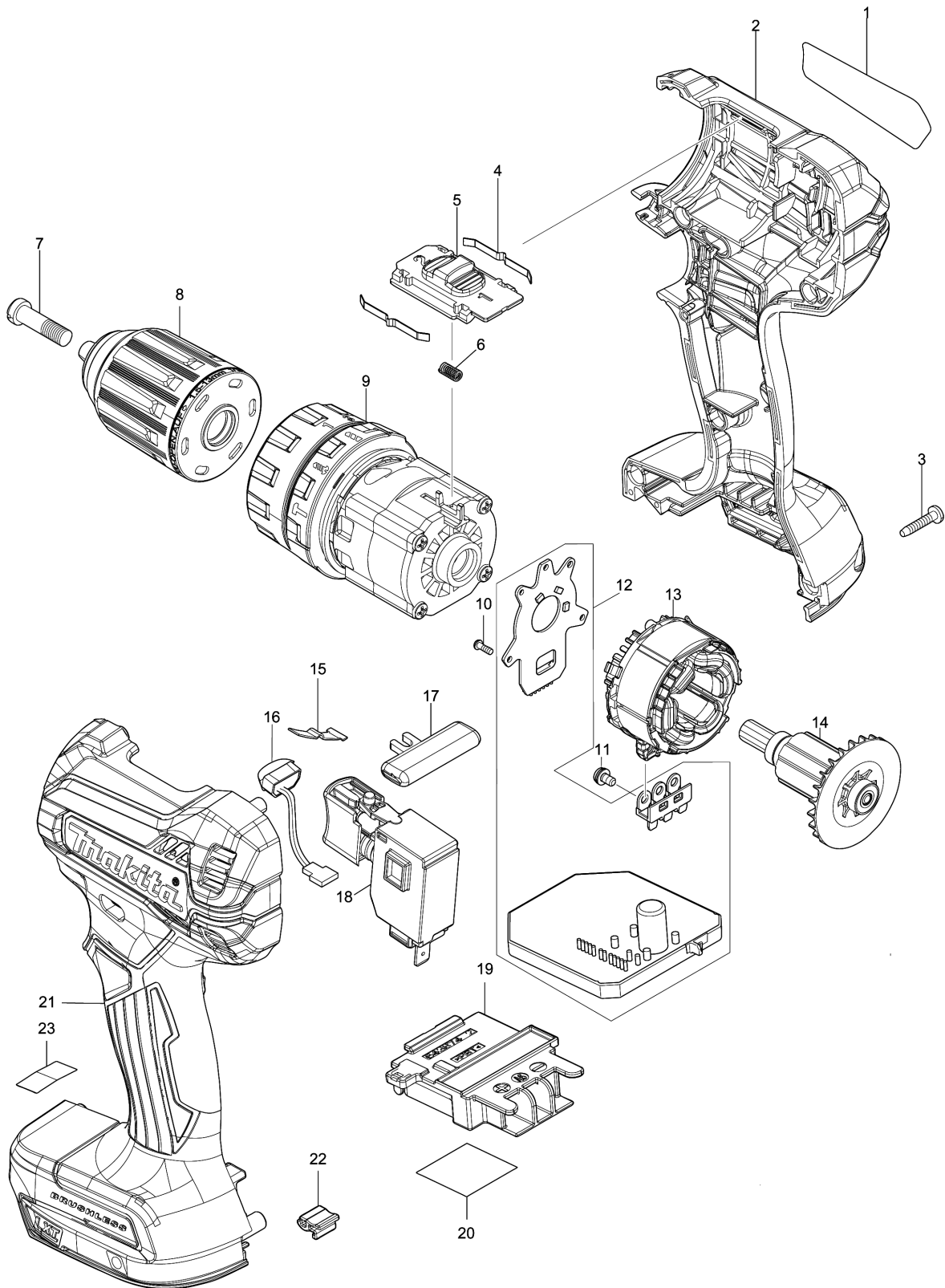


Model No.DHP485 CORDLESS HAMMER DRIVER DRILL



Model No.DHP485 CORDLESS HAMMER DRIVER DRILL

Position	Référence pièce	Description	Echange	QTE	New/Old	Option 1	Option 2	COMMENTAIRE
001	854U05-6	Plaque signalétique DHP485		1				
002A	183K32-9	Ensemble du logement		1	*			
C10	263005-3	Cheville caoutchouc 6		2	*	65	P2	
C20	252126-6	HEX. LOCK NUT M4-7		2	*	65	P2	
D10		INC. 21			*			
002B	183K32-9	Ensemble du logement		1	*			
C10	263005-3	Cheville caoutchouc 6		2	*	65	P2	
C20	252126-6	HEX. LOCK NUT M4-7		2	*	65	P2	
D10		INC. 21			*			
002C	183K32-9	Ensemble du logement		1	*			
C10	263005-3	Cheville caoutchouc 6		2	*	65	P2	
C20	252126-6	HEX. LOCK NUT M4-7		2	*	65	P2	
D10		INC. 21			*			
002-1A	183K32-9	Ensemble du logement	O	1				
C10	263005-3	Cheville caoutchouc 6		2		65	P2	
D10		INC. 21						
002-1B	183K32-9	Ensemble du logement	O	1				
C10	263005-3	Cheville caoutchouc 6		2		65	P2	
D10		INC. 21						
002-1C	183K32-9	Ensemble du logement	O	1				
C10	263005-3	Cheville caoutchouc 6		2		65	P2	
D10		INC. 21						
002-1D	183K32-9	Ensemble du logement		1				
C10	263005-3	Cheville caoutchouc 6		2		65	P2	
D10		INC. 21						
003A	266429-2	Vis taraudeuse à tête liée 3X16		8	*	0	P1	
003B	266429-2	Vis taraudeuse à tête liée 3X16		8	*	0	P1	
003C	266429-2	Vis taraudeuse à tête liée 3X16		8	*	0	P1	
003-1A	266130-9	Vis taraudeuse pt tête 3X16	O	8		0	P1	
003-1B	266130-9	Vis taraudeuse pt tête 3X16	O	8		0	P1	
003-1C	266130-9	Vis taraudeuse pt tête 3X16	O	8		0	P1	
003-1D	266130-9	Vis taraudeuse pt tête 3X16		8		0	P1	
004	232220-0	Ressort à lame		2		0	P1	
005	458671-1	Levier vitesse		1				
006	233438-6	Ressort boudin 4		1		0	P1	
007	251468-5	Vis à tête fraisée fendue M6X22		1		0	P1	
008	766027-7	Mandrin auto serrant 13		1			A22	
009	126961-7	Ensemble engrenage		1				
010A	266490-9	Vis pt 2X6		3	*		P1	
010B	266490-9	Vis pt 2X6		3	*		P1	
010C	266490-9	Vis pt 2X6		3	*		P1	
010-1A	265C47-1	TAPPING SCREW PT 2X6	<	3				
010-1B	265C47-1	TAPPING SCREW PT 2X6	<	3				

Model No.DHP485 CORDLESS HAMMER DRIVER DRILL

Position	Référence pièce	Description	Echange	QTE	New/Old	Option 1	Option 2	COMMENTAIRE
010-1C	265C47-1	TAPPING SCREW PT 2X6	<	3				
010-1D	265C47-1	TAPPING SCREW PT 2X6		3				
011	652069-6	Vis à tête fraisée M3X6		3			P1	
012A	620964-8	Contrôleur		1	*			
012B	620964-8	Contrôleur		1	*			
012C	620964-8	Contrôleur		1	*			
012-1A	620964-8	Contrôleur	O	1	*			
012-1B	620964-8	Contrôleur	O	1	*			
012-1C	620964-8	Contrôleur	O	1	*			
012-2A	620964-8	Contrôleur	O	1	*			
012-2B	620964-8	Contrôleur	O	1	*			
012-2C	620964-8	Contrôleur	O	1	*			
012-3A	620C97-7	CONTROLLER	O	1				
012-3B	620C97-7	CONTROLLER	O	1				
012-3C	620C97-7	CONTROLLER	O	1				
012-3D	620C97-7	CONTROLLER		1				
013	629372-0	Redresseur		1				
014	619533-0	Induit		1				
015	232182-2	Ressort à lame		1		65	P2	
016	620549-0	Circuit led		1			P6	
017	419041-9	F / r levier de changement		1		0	P1	
018A	650710-5	Interrupteur C3JW-4B		1	*		P19	
018B	650710-5	Interrupteur C3JW-4B		1	*		P19	
018C	650710-5	Interrupteur C3JW-4B		1	*		P19	
018-1A	650006-4	SWITCH TGRK2-1	O	1				
018-1B	650006-4	SWITCH TGRK2-1	O	1				
018-1C	650006-4	SWITCH TGRK2-1	O	1				
018-1D	650006-4	SWITCH TGRK2-1		1				
019	643874-2	Borne		1			P5	
020	854U11-1	Numéro de série. étiquette DHP485		1				
021A	183K32-9	Ensemble du logement		1	*			
C10	263005-3	Cheville caoutchouc 6		2	*	65	P2	
C20	252126-6	HEX. LOCK NUT M4-7		2	*	65	P2	
D10		INC. 2			*			
021B	183K32-9	Ensemble du logement		1	*			
C10	263005-3	Cheville caoutchouc 6		2	*	65	P2	
C20	252126-6	HEX. LOCK NUT M4-7		2	*	65	P2	
D10		INC. 2			*			
021C	183K32-9	Ensemble du logement		1	*			
C10	263005-3	Cheville caoutchouc 6		2	*	65	P2	
C20	252126-6	HEX. LOCK NUT M4-7		2	*	65	P2	
D10		INC. 2			*			
021-1A	183K32-9	Ensemble du logement	O	1				
C10	263005-3	Cheville caoutchouc 6		2		65	P2	

Model No.DHP485 CORDLESS HAMMER DRIVER DRILL

Position	Référence pièce	Description	Echange	QTE	New/Old	Option 1	Option 2	COMMENTAIRE
D10		INC. 2						
021-1B	183K32-9	Ensemble du logement	O	1				
C10	263005-3	Cheville caoutchouc 6		2		65	P2	
D10		INC. 2						
021-1C	183K32-9	Ensemble du logement	O	1				
C10	263005-3	Cheville caoutchouc 6		2		65	P2	
D10		INC. 2						
021-1D	183K32-9	Ensemble du logement		1				
C10	263005-3	Cheville caoutchouc 6		2		65	P2	
D10		INC. 2						
022	424517-3	CUSHION		1		0	P1	
A01	251314-2	Vis à tête poutre en treillis M4X12		1		0	P1	
A02	346317-0	Crochet		1		0	A3	
A03	784637-8	+ - BIT 2-45		1		1	A4	
A04B	821550-0	Boîtier en plastique du connecteur (type 2)		1		8	A28	
C10	453974-8	Clip coffret		4		0	P1	
A04C	821550-0	Boîtier en plastique du connecteur (type 2)		1		8	A28	
C10	453974-8	Clip coffret		4		0	P1	
A04D	821550-0	Boîtier en plastique du connecteur (type 2)		1		8	A28	
C10	453974-8	Clip coffret		4		0	P1	
A05C	450128-8	Couvercle de batterie		1		0	P1	
A05D	450128-8	Couvercle de batterie		1		0	P1	
A06C	***DC18RC	DC18RC FAST CHARGER		1			A42	
D10		COMPO-PARTS						
A06D	***DC18RC	DC18RC FAST CHARGER		1			A42	
D10		COMPO-PARTS						
A07C	197280-8	Batterie 1000 BL1850B		2	*		A45	
A07-1C	197280-8	Batterie 1000 BL1850B	O	2			A45	
A07-1D	197265-4	Batterie 1000 BL1840B		2			A43	
A08B	837916-4	Plateau intérieur		1		3	A13	
A08C	837916-4	Plateau intérieur		1		3	A13	
A08D	837916-4	Plateau intérieur		1		3	A13	
A09B	818D49-8	Étiquette d'indication DHP485ZJ		1	*			
A09C	818D53-7	Étiquette d'indication DHP485RTJ		1	*			
A09-1B	818D83-8	DHP485ZJ INDICATION LABEL	O	1				
A09-1C	818D87-0	DHP485RTJ INDICATION LABEL	O	1				
A09-1D	8053G1-8	DHP485RMJ INDICATION LABEL		1				
A10B	818D50-3	Étiquette de boîtier en plastique DHP485ZJ		2	*			
A10C	818D54-5	Étiquette de boîtier en plastique DHP485RTJ		2	*			
A10-1B	818D84-6	DHP485ZJ PLASTIC CASE LABEL	O	2				

Model No.DHP485 CORDLESS HAMMER DRIVER DRILL

Position	Référence pièce	Description	Echange	QTE	New/Old	Option 1	Option 2	COMMENTAIRE
A10-1C	818D88-8	DHP485RTJ PLASTIC CASE LABEL	O	2				
A10-1D	8053G2-6	DHP485RMJ PLASTIC CASE LABEL		2				

Please order the parts with part number.

Print Date 9/11/2022