

Beheizter Hochdruckschlauch für das Farbspritzen

Heated high-pressure hose for paint spraying

Tuyau flexible haute pression chauffé pour la pulvérisation de peinture

Verwarmde hogedrukslang voor verfspuiten

- D - Betriebsanleitung 2

- GB - Operating manual 29

- F - Mode d'emploi 55

- NL - Gebruikshandleiding 81

TempSpray-H126

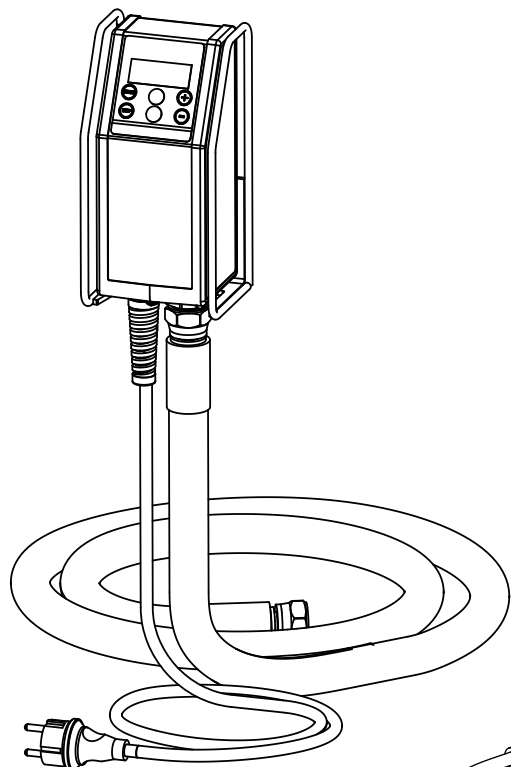
TempSpray-H226

TempSpray-H326

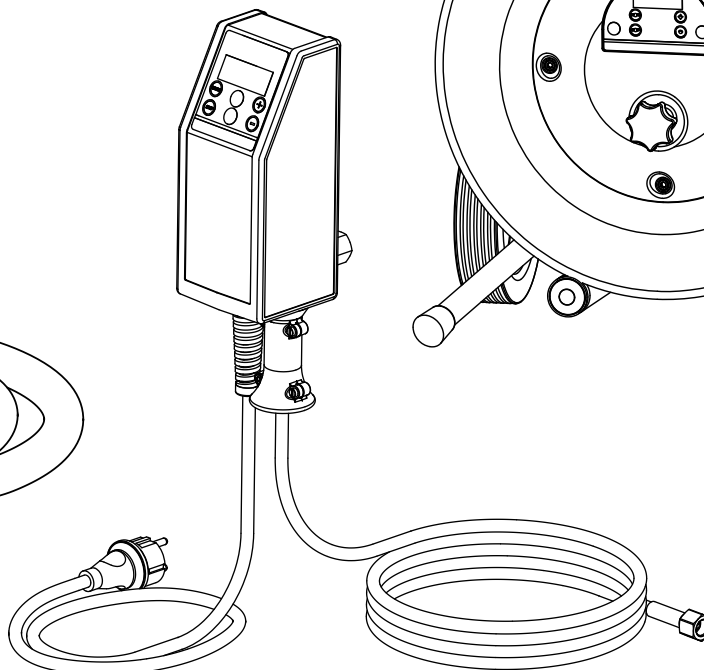
TempSpray-H426

TempSpray-H226/ TempSpray-H326

TempSpray-H426




TempSpray-H126



# Warnung!

Beachten Sie die Sicherheitshinweise zu Ihrem Airlessgerät

	 <p><b>Gefahr</b></p>
<p>①</p>	<p>Erdung des Heizschlauches ist immer sicherzustellen. Das Gerät ist nicht explosionsgeschützt ausgeführt -&gt; Achtung beim Einsatz von brennbaren Materialien</p>
<p>②</p>	<p><b>Vor jeder Inbetriebnahme sind gemäß Betriebsanleitung folgende Punkte zu beachten:</b></p> <ol style="list-style-type: none"> <li>1. Fehlerhafte Geräte dürfen nicht benutzt werden.</li> <li>2. Erdung sicherstellen.</li> <li>3. Zulässigen Betriebsdruck am Airlessgerät überprüfen.</li> <li>4. Alle Verbindungsteile auf Dichtheit prüfen.</li> <li>5. Persönliche Schutzausrüstung (z.B. Handschuhe) anlegen.</li> </ol>
<p>③</p>	<p><b>Anweisungen zur regelmäßigen Reinigung und Wartung des Gerätes sind streng einzuhalten.</b></p> <p><b>Vor allen Arbeiten am Gerät und bei jeder Arbeitspause folgende Regeln beachten:</b></p> <ol style="list-style-type: none"> <li>1. Spritzpistole und Hochdruckschlauch druckentlasten.</li> <li>2. Spritzpistole sichern mit Sicherungshebel am Abzugsbügel.</li> <li>3. Gerät ausschalten.</li> </ol>

## Achte auf Sicherheit!

## Inhaltsverzeichnis

<b>1</b>	<b>SICHERHEITSVORSCHRIFTEN ZUR VERWENDUNG DES HEIZSCHLAUCHES</b>	<b>4</b>	<b>5</b>	<b>HANDHABUNG DES HOCHDRUCKSCHLAUCHES</b>	<b>14</b>
1.1	Flammpunkt	4	<b>6</b>	<b>ARBEITSUNTERBRECHUNG</b>	<b>14</b>
1.2	Explosionsschutz	4	<b>7</b>	<b>GERÄTEREINIGUNG</b>	<b>14</b>
1.3	Explosions- und Brandgefahr beim Spritzen durch Zündquellen	4	7.1	Gerätereinigung von außen	14
1.4	Elektrostatische Aufladung (Funken- oder Flammenbildung)	4	<b>8</b>	<b>WARTUNG</b>	<b>14</b>
1.5	Erdung des Spritzobjekts	4	8.1	Allgemeine Wartung	14
1.6	Schutzerdung des Heizschlauches	4	<b>9</b>	<b>REPARATUREN AM GERÄT</b>	<b>15</b>
1.7	Gerät im Einsatz auf Baustellen und Werkstätten	4	9.1	TempSpray-H326/-H226 Geräteanschlussleitung austauschen	15
1.8	Hochdruckschlauch (Sicherheitshinweis)	4	9.2	TempSpray-H126/-H426 Geräteanschlussleitung austauschen	16
1.9	Persönlicher Schutz beim Heißspritzen	5	9.3	Isolationsprüfung mit 1000 Volt DC bei der Geräteüberprüfung durch den Service	16
1.10	Gerätereinigung	5	9.4	Hilfe bei Störungen	17
1.11	Gerätereinigung mit Lösemittel	5	<b>9.5</b>	<b>SCHALTPLAN TEMPSPRAY-H326 /-H226</b>	<b>18</b>
1.12	Arbeiten oder Reparaturen an der elektrischen Ausrüstung	5	<b>9.6</b>	<b>SCHALTPLAN TEMPSPRAY-H126/-H426</b>	<b>19</b>
1.13	Arbeiten an elektrischen Bauteilen	5	<b>10</b>	<b>ERSATZEILE UND ZUBEHÖR</b>	<b>20</b>
1.14	Max. Betriebsdruck	5	10.1	Zubehör für TempSpray	20
1.15	Aufstellung	5	10.2	Übersicht TempSpray-Versionen und Spraypacks	20
<b>2</b>	<b>ANWENDUNGSÜBERSICHT</b>	<b>6</b>	10.3	Ersatzteilliste TempSpray-H326/-H226	21
2.1	Einsatzgebiete	6	10.4	Ersatzteilliste Heizschlauch TempSpray-H326/-H226	23
2.2	Beschichtungsstoff	6	10.5	Ersatzteilliste TempSpray-H126/-H426	24
2.2.1	Beschichtungsstoff mit scharfkantigen Zusatzstoffen	6	10.6	Ersatzteilliste Heizschlauch TempSpray-H126/-H426	25
<b>3</b>	<b>GERÄTEBESCHREIBUNG</b>	<b>6</b>	ServiceNetz in Deutschland	26	
3.1	Allgemeine Funktion der Geräte	6	Prüfung des Gerätes	27	
3.2	Erklärungsbild	7	Wichtiger Hinweis zur Produkthaftung	27	
3.3	Transport	8	Entsorgungshinweis	27	
3.4	Technische Daten TempSpray-H326	9	Garantieerklärung	27	
3.5	Technische Daten TempSpray-H226	9	CE - Konformitätserklärung	108	
3.6	Technische Daten TempSpray-H126	10	Europa-ServiceNetz	112	
3.7	Technische Daten TempSpray-H426	10			
<b>4</b>	<b>INBETRIEBNAHME</b>	<b>11</b>			
4.1	TempSpray-H326 und TempSpray-H226	11			
4.1.1	Anschluss an das Stromnetz	11			
4.1.2	Bei Erstinbetriebnahme Reinigung von Konservierungsmittel	11			
4.2	TempSpray-H126 und TempSpray-H426	12			
4.2.1	Anschluss an das Stromnetz	12			
4.2.2	Bei Erstinbetriebnahme Reinigung von Konservierungsmittel	12			
4.3	Einschalten	13			
4.4	Temperatureinstellung	13			

## 1 SICHERHEITSVORSCHRIFTEN ZUR VERWENDUNG DES HEIZSCHLAUCHES


Die sicherheitstechnischen Anforderungen für das Airless-Spritzen sind geregelt in:

- Europäische Norm „Spritz- und Sprühgeräte für Beschichtungsstoffe – Sicherheitsvorschriften“ (EN 1953: 1998).
- Berufsgenossenschaftliche Regeln für Sicherheit und Gesundheit bei der Arbeit „Betreiben von Arbeitsmitteln“ BGR 500 Teil 2 Kapitel 2.29 und 2.36.
- Die Berufs-Genossenschaftlichen - Vorschriften „Arbeiten mit Flüssigkeitsstrahlern“ (BGV D15) und „Verarbeiten von Beschichtungsstoffen“ (BGV D25) (beide zurückgezogen).


Zum sicheren Umgang mit Airless Hochdruck-Spritzgeräten sind die Sicherheitshinweise des Herstellers Ihres Airless-Gerätes zu beachten.

Beim Betrieb der hier beschriebenen Heizschläuche sind folgende zusätzliche Sicherheitsvorschriften zu beachten:


### 1.1 FLAMMPUNKT

 <b>Gefahr</b>	<p>Nur Beschichtungsstoffe mit einem Flammpunkt 5 Kelvin größer als die gewählte Heiztemperatur (mindestens jedoch größer 21°C) verspritzen.</p> <p>Der Flammpunkt ist die niedrigste Temperatur, bei der sich aus dem Beschichtungsstoff Dämpfe entwickeln. Diese Dämpfe reichen aus, um mit der über dem Beschichtungsstoff stehenden Luft ein entflammbares Gemisch zu bilden.</p>
---	---


### 1.2 EXPLOSIONSSCHUTZ

 <b>Gefahr</b>	<p>Gerät nicht benutzen in Betriebsstätten, welche unter die Explosionsschutzverordnung fallen.</p> <p>Das Gerät ist <b>nicht</b> explosionsgeschützt ausgeführt.</p>
---	---

### 1.3 EXPLOSIONS- UND BRANDGEFAHR BEIM SPRITZEN DURCH ZÜNDQUELLEN

 <b>Gefahr</b>	<p>Es dürfen keine Zündquellen in der Umgebung vorhanden sein, wie z.B. offenes Feuer, Rauchen von Zigaretten, Zigarren und Tabakpfeifen, Funken, glühende Drähte, heiße Oberflächen usw.</p>
---	---

### 1.4 ELEKTROSTATISCHE AUFLADUNG (FUNKEN- ODER FLAMMENBILDUNG)


 <b>Gefahr</b>	<p>Bedingt durch die Strömungsgeschwindigkeit des Beschichtungsstoffs im Schlauch kann es unter Umständen am Gerät zu elektrostatischen Aufladungen kommen. Diese können bei Entladung Funken- oder Flammenbildung nach sich ziehen. Deshalb ist es notwendig, dass das Airless-Gerät immer vorschriftsmäßig geerdet ist.</p>
--	---

### 1.5 ERDUNG DES SPRITZOBJEKTS

Das zu beschichtende Spritzobjekt muss geerdet sein, um auch hier eine elektrostatische Aufladung zu vermeiden. (Gebäudewände sind in der Regel auf natürliche Weise geerdet).


### 1.6 SCHUTZERDUNG DES HEIZSCHLAUCHES

Im Fehlerfall (defekter Heizleiter) wird die Sicherheit gegen einen elektrischen Schlag durch die Schutzerdung des Heizschlauches sichergestellt. Diese erfolgt über die Netzanschlussleitung an einer Schutzkontakt (Schuko) - Steckdose.

 <b>Gefahr</b>	<p>Es ist sicherzustellen, dass die Erdung an der Schutzkontaktsteckdose, an der der Heizschlauch angeschlossen wird, vorschriftsmäßig installiert und auch funktionsfähig ist.</p>
--	---

### 1.7 GERÄT IM EINSATZ AUF BAUSTELLEN UND WERKSTÄTTEN

Anschluss an das Stromnetz darf nur über einen besonderen Speisepunkt mit einer Fehlerstromschutzeinrichtung mit  $INF \leq 30$  mA erfolgen.


	<p>Im WAGNER Zubehörprogramm finden Sie mobile elektrische Personenschutzvorrichtungen, die Sie auch mit anderen elektrischen Geräten verwenden können.</p>
---	---

### 1.8 HOCHDRUCKSCHLAUCH (SICHERHEITSHINWEIS)


Eine elektrostatische Aufladung von Spritzpistole und Hochdruckschlauch wird über den Hochdruckschlauch abgeleitet. Deshalb muss der elektrische Widerstand zwischen den Armaturen des Hochdruckschlauchs gleich oder kleiner 1 Megaohm betragen.

Beim TempSpray - H126 darf dieser Widerstand nicht größer als 2 Ohm sein.


## 1.9 PERSÖNLICHER SCHUTZ BEIM HEISSSPRITZEN

 <b>Gefahr</b>	Bei allen Spritzarbeiten mit einer Temperatureinstellung von mehr als 43°C (Anzeige am Bedienfeld blinkt) sind geeignete Schutzmassnahmen gegen Verbrennung der Hände zu treffen. -> <b>Schutzhandschuhe tragen.</b> Achtung: Der Hochdruckschlauch, die Schlauchpeitsche und auch die Spritzpistole (Zubehör) werden heiß! Die Verwendung einer mit Kunststoff ummantelten Spritzpistole ist zu empfehlen.
--	---

## 1.10 GERÄTEREINIGUNG

 <b>Gefahr</b>	Kurzschlussgefahr durch eindringendes Wasser! Gerät niemals mit Hochdruck- oder Dampfhochdruckreiniger abspritzen.
--	---

## 1.11 GERÄTEREINIGUNG MIT LÖSEMittel

 <b>Gefahr</b>	Bei Gerätereinigung mit Lösemittel darf die Heizung des Heizschlauches nicht eingeschaltet sein, da sich im Schlauch ein explosionsfähiges Gas/Luftgemisch bilden kann. Der Behälter in den das Lösemittel gepumpt wird muss geerdet sein. Der Behälter darf kein Spundloch enthalten, in das hineingespritzt wird (Explosionsgefahr).
--	--

## 1.12 ARBEITEN ODER REPARATUREN AN DER ELEKTRISCHEN AUSRÜSTUNG

Diese nur von einer Elektrofachkraft durchführen lassen. Für unsachgemäße Installation wird keine Haftung übernommen.

## 1.13 ARBEITEN AN ELEKTRISCHEN BAUTEILEN

Bei allen Arbeiten den Netzstecker aus der Steckdose ziehen.

## 1.14 MAX. BETRIEBSDRUCK

Der zulässige Betriebsdruck für die Heizschläuche beträgt 25MPa (250bar). Die Heizschläuche nicht an Farbspritzpumpen mit einem höheren Betriebsdruck verwenden, sofern diese nicht sicher auf 25MPa begrenzt wurden.


## 1.15 AUFSTELLUNG

TempSpray-H326 und TempSpray-H226:  
Heizschlauchtrommel in der Nähe der Farbspritzpumpe so platzieren, dass keine Stolpergefahr besteht.  
Die Heizschlauchtrommel nicht verwenden, wenn das elektrische Netzanschlusskabel defekt ist.  
TempSpray-H126 und TempSpray-H426:  
Reglergehäuse nur an einem geeigneten, ausreichend fest montierten Geräteanschlussstutzen montieren.  
Den Heizschlauch nicht verwenden bei defektem Netzanschlusskabel.

## 2 ANWENDUNGSÜBERSICHT

### 2.1 EINSATZGEBIETE

Die Heizschläuche TempSpray-H326, TempSpray-H226 TempSpray-H126 und TempSpray-H426 sind als Zubehör für Airless Farbspritzgeräte konzipiert, deren Betriebsdruck den Nenn- druck der Heizschläuche nicht übersteigt.

	Bei einigen elektronisch gesteuerten Airless- geräten kann es im Betrieb mit dem Temp- Spray-H126 zu Funktionsstörungen kommen. Montieren Sie einen Pulsationsdämpfer (z.B. einen 15m langen textilmarmierten Hoch- druckschlauch) zwischen Gerät und Heiz- schlauch.
--	---

Mit den Heizschläuchen können vor allem Wasserbasisfarben auf 20°C bis wahlweise ca. 60°C erwärmt werden, um deren Zerstäubung an der Airlessdüse zu verbessern.

Dadurch ist es möglich, neben einem besseren Spritzbild auch den Materialverbrauch zu reduzieren. Dies ist Abhängig vom verspritzten Material und den eingestellten Parametern.

Die Heizschläuche können sowohl in Werkstätten, als auch auf Baustellen eingesetzt werden.

Auf Grund des Querschnittes und der Einsatzlänge ist der TempSpray-H326 für höherviskose Medien im Außenbereich gut geeignet.

TempSpray -H226 ist mit seinem kürzeren Schlauch für kleinere Objekte und Arbeiten im Innenbereich zu empfehlen.

Beide Schläuche eignen sich auch für den Betrieb mit einem innengespeisten Farbroller.

Im Lackierbereich können TempSpray-H326, -H226 und -H126 verwendet werden, es ist allerdings auf die Sicherheitsvor- schriften speziell zum Explosionsschutz zu achten.

Der TempSpray-H126 wurde speziell für Lackierarbeiten mit dünnflüssigen Beschichtungsstoffen konzipiert. Sein geringer Schlauchquerschnitt erhöht die Handlichkeit und reduziert das nötige Farbvolumen, das zur Befüllung des Schlauches erforderlich ist. Für hochviskose Medien und große Düsendrö- ßen ist der TempSpray-H126 nicht geeignet.

TempSpray-H426 ist zusätzlich für die Verarbeitung von Spritz- spachtel bei niedrigen Temperaturen konzipiert.

Alle TempSpray Heizschläuche dürfen nicht in Bereichen ein- gesetzt werden, die unter die Explosionsschutzverordnung fallen.

### 2.2 BESCHICHTUNGSTOFF

#### Verarbeitbare Beschichtungsstoffe

TempSpray -H126, -H226, -H326

Wasserverdünnbare und lösemittelhaltige Lacke (Flammpunkt beachten) und Lackfarben, Zweikomponenten Beschichtungs- stoffe (Topfzeit beachten), Dispersionen, Latexfarben.

TempSpray -H426

Insbesondere Airless Spritzspachtel, hochviskose Beschich- tungsstoffe wie z.B. Dachbeschichtungen und Korrosions- schutz



Bei der Verarbeitung von Airless Spritzspach- tel den Filter aus der Pistole entfernen.

Die Verarbeitung anderer Beschichtungsstoffe sollte nur nach Rückfrage bei der Firma WAGNER erfolgen, da die Haltbarkeit und auch die Sicherheit des Gerätes dadurch beeinträchtigt werden können.



Achten Sie auf Airless - Qualität bei den zu verarbeitenden Beschichtungsstoffen.



**Achtung**

Beachten Sie die Hinweise der Farbenherstel- ler (Technische Datenblätter der Faben): Bestimmte Farben werden durch zu starke Erwärmung zerstört. Einige können durch Erwärmung auch sehr dickflüssig werden, so dass sie den Heizleiter im Schlauch beschä- digen.

Mit der Heizschlauchtrommel TempSpray-H326/-H226 kön- nen Beschichtungsstoffe mit einer Viskosität bis zu 25.000 mPas verarbeitet werden.

Der Heizschlauch TempSpray-H126 ist nur für Beschich- tungsstoffe mit einer Viskosität kleiner 5.000 mPas geeignet. Bei TempSpray-H426 beträgt die maximale Viskosität 40.000 mPas.

### 2.2.1 BESCHICHTUNGSTOFFE MIT SCHARFKANTIGEN ZUSATZSTOFFEN

Diese Partikel üben auf den im Schlauch liegenden Heizdraht, aber auch auf den Schlauch selbst eine stark verschleißende Wirkung aus. Die Lebensdauer wird dadurch beeinträchtigt.

## 3 GERÄTEBESCHREIBUNG

### 3.1 ALLGEMEINE FUNKTION DER GERÄTE

Zum besseren Verständnis der Funktion kurz der technische Aufbau:

Alle vier Heizschläuche werden durch einen elektrischen Heiz- leiter erwärmt, der sich im Inneren des Schlauches, direkt im Farbfluss befindet.

Ein elektrischer Strom fließt durch den Heizleiter, der sich darauf hin erwärmt. Dabei verändert er seinen eigenen elek- trischen Widerstand direkt im Verhältnis zu seiner Temperatur. Die Elektronik im Reglergehäuse misst ständig diesen elek- trischen Widerstand und errechnet daraus die Heizleitertem- peratur ohne weiteren Sensor. Die Regelelektronik passt den Stromfluss so an, dass die jeweils eingestellte Temperatur kon- stant gehalten wird.

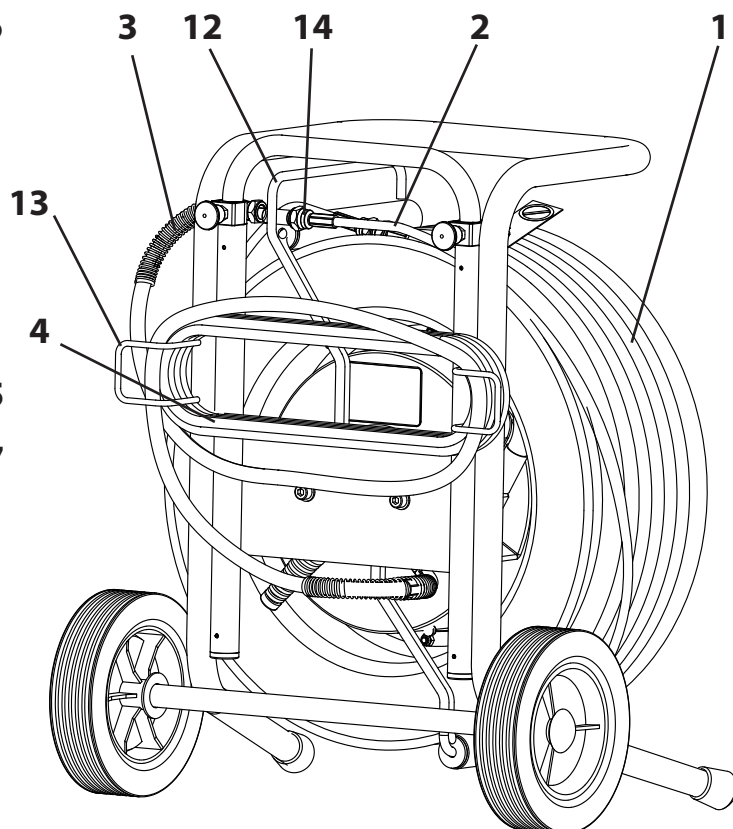
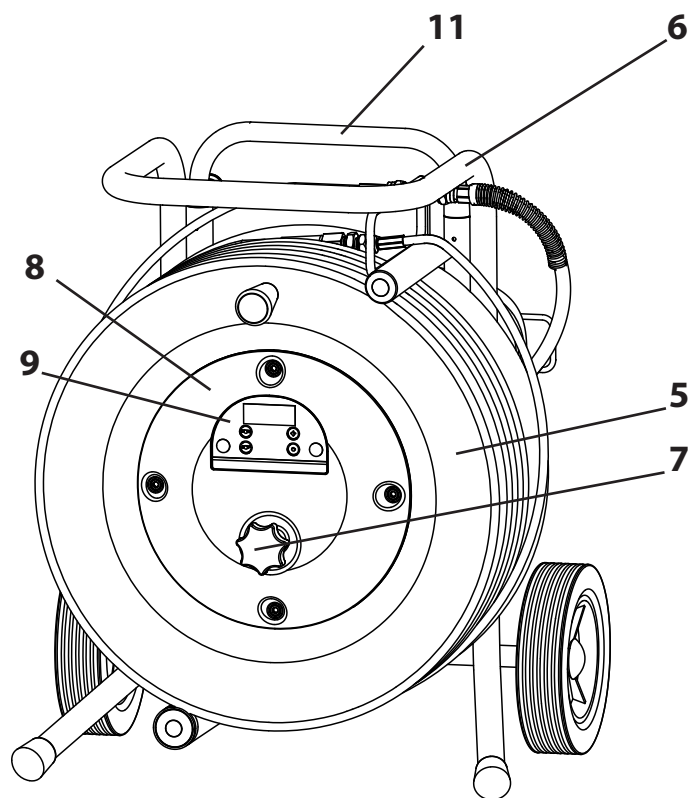
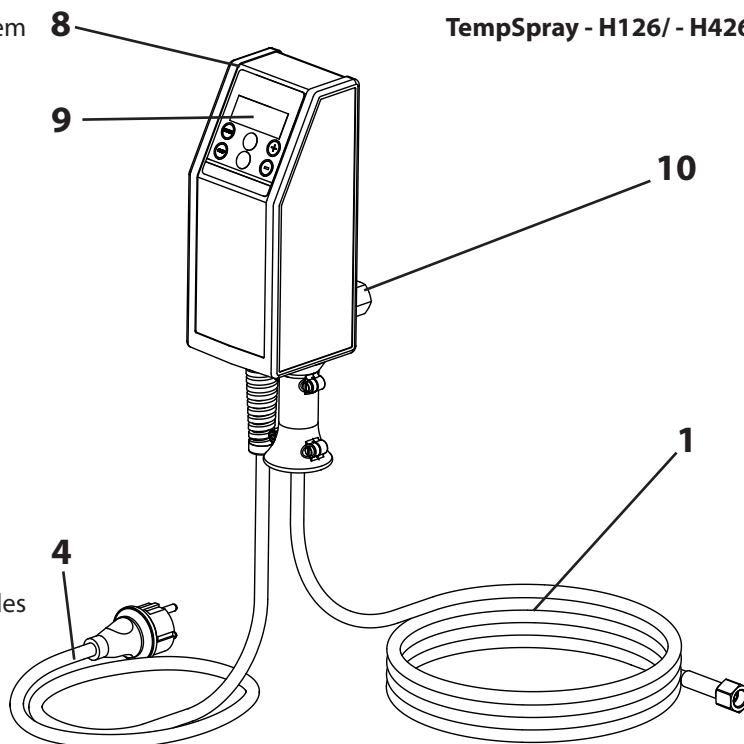
Die Leistung der Heizschläuche ist technisch begrenzt. Bei zu hohen Volumendurchsätzen (zu große Düse) oder sehr gerin- gen Temperaturen der Materialien vor der Verarbeitung kann sich das bemerkbar machen. Nicht zuletzt hat auch die Um- gebungstemperatur Einfluss auf das Aufheizvermögen der Heizschläuche.

Ermittelte Richtwerte sind in den Technischen Daten zu jedem Heizschlauch angegeben.

### 3.2 ERKLÄRUNGSBILDER

- 1 Hochdruckschlauch
- 2 Schlauchpeitsche
- 3 Anschlusschlauch
- 4 Netzanschlusskabel
- 5 Schlauchtrommel
- 6 Schlauchtrommelrahmen
- 7 Arretierrad
- 8 Reglergehäuse
- 9 Anzeige- und Bedienoberfläche (Display)
- 10 Anschlussverschraubung (TempSpray-H126 /-H426)
- 11 Teleskophandgriff
- 12 Schlauchführung mit Rolle
- 13 Kabelhalter
- 14 Parkstutzen zur Fixierung des Schlauches während des Transportes

TempSpray - H126/ - H426



TempSpray - H326 / -H226

### 3.3 TRANSPORT

TempSpray-H326 und TempSpray-H226:

Hochdruckschlauch aufrollen und am Parkstutzen der Schlauchführung befestigen. Anschlusschlauch über die Kabelhalter wickeln und ebenfalls am Parkstutzen anschließen. Netzanschlusskabel auf Kabelhalter aufwickeln.

Rastbolzen (Pos.1) beidseitig an der Deichsel herausziehen. Die Rastbolzen können durch eine kleine Drehung (links oder rechts) in dieser Position festgestellt werden.

Deichsel herausziehen und Rastbolzen wieder freigeben.

Kurz an der Deichsel ziehen oder drücken, so dass Rastbolzen zur Arretierung wieder in die Ausgangslage zurückgehen können.

TempSpray-H126:

Hochdruckschlauch aufwickeln (Wickeldurchmesser größer 20 cm). Netzanschlusskabel ebenfalls aufwickeln.

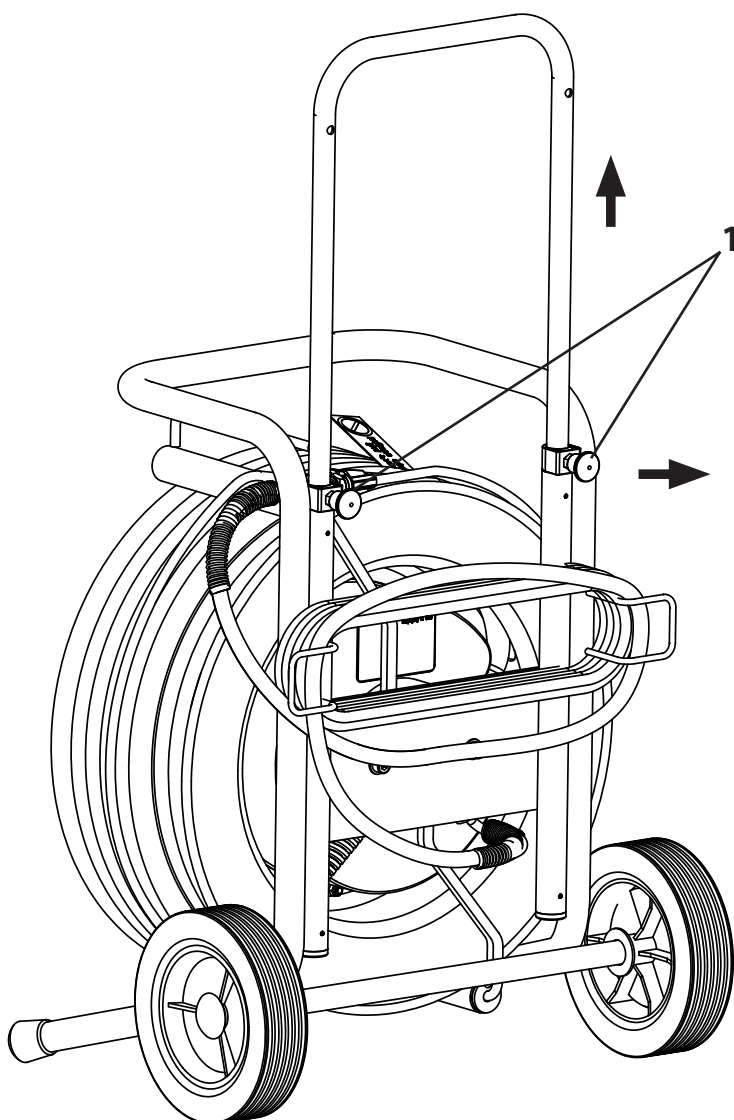
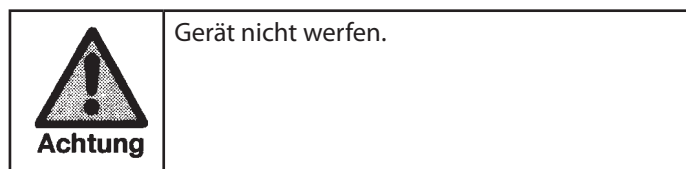
Das Gerät kann mit dem Airlessgerät, an dem es montiert ist transportiert werden. (siehe auch Hinweise zum Transport des Airlessgerätes)

TempSpray-H426:

Hochdruckschlauch möglichst entleeren, um Gewicht zu reduzieren.

Bei noch montiertem Reglergehäuse den Hochdruckschlauch aufwickeln (Wickeldurchmesser größer 80 cm). Netzanschlusskabel ebenfalls aufwickeln.

Das Gerät kann mit dem Airlessgerät, an dem es montiert ist transportiert werden. (siehe auch Hinweise zum Transport des Airlessgerätes)





**3.4 TECHNISCHE DATEN TEMPSPRAY-H326**

Spannung :	230 Volt ~, 50 - 60 Hz
erforderliche Absicherung :	16 A
Geräteanschlussleitung :	6 m lang, 3x1,5 mm <sup>2</sup>
Max. Stromaufnahme:	5,2 A
Schutzart:	IP 54
Max. Heizleistung :	1,1 kW
Max. Betriebsdruck :	25 MPa (250 bar)
Schlauch :	DN10-30m-textilarmiert
Innendurchmesser:	10 mm
Länge :	30 m
Armatur :	3/8" NPSM
Schlauchpeitsche :	DN5-1m-stahlarmiert
Innendurchmesser :	5 mm
Länge :	1 m
Armatur :	1/4" NPSM
Anschlusschlauchstück :	DN6-1,6m-textilarmiert
Innendurchmesser :	6 mm
Länge :	1,6 m
Armatur :	1/4" NPSM
Max. Viskosität des Beschichtungsstoffes :	25.000 mPas
einstellbarer Temperaturbereich :	20 °C - 60 °C
Leergewicht :	16,8 kg

## Leistungscharakteristik:

max. Düsengröße * (Dauerspritzen mit Wasser)	0,015"; über 50 °C -> 0,013"
max. Düsengröße * (Dauerspritzen mit Dispersion)	0,023"; über 50 °C -> 0,019"

\* bezogen auf eine Umgebungs- und Materialtemperatur von 20°C

Bei unterbrochenem Spritzen (ständiges Pistole Auf und Zu) können größere Düsen verwendet werden.

**3.5 TECHNISCHE DATEN TEMPSPRAY-H226**

Spannung :	230 Volt ~, 50 - 60 Hz
erforderliche Absicherung :	16 A
Geräteanschlussleitung :	6 m lang, 3x1,5 mm <sup>2</sup>
Max. Stromaufnahme:	5,9 A
Schutzart:	IP 54
Max. Heizleistung :	1,3 kW
Max. Betriebsdruck :	25 MPa (250 bar)
Schlauch :	DN10-15m-textilarmiert
Innendurchmesser:	10 mm
Länge :	15 m
Armatur :	3/8" NPSM
Schlauchpeitsche :	DN5-1m-stahlarmiert
Innendurchmesser :	5 mm
Länge :	1 m
Armatur :	1/4" NPSM
Anschlusschlauchstück :	DN6-1,6m-textilarmiert
Innendurchmesser :	6 mm
Länge :	1,6 m
Armatur :	1/4" NPSM
Max. Viskosität des Beschichtungsstoffes :	25.000 mPas
einstellbarer Temperaturbereich :	20 °C - 60 °C
Leergewicht :	13,2 kg

## Leistungscharakteristik:

max. Düsengröße * (Dauerspritzen mit Wasser)	0,013"; über 50 °C -> 0,011"
max. Düsengröße * (Dauerspritzen mit Dispersion)	0,021"; über 50 °C -> 0,019"

\* bezogen auf eine Umgebungs- und Materialtemperatur von 20°C

Bei unterbrochenem Spritzen (ständiges Pistole Auf und Zu) können größere Düsen verwendet werden.

### 3.6 TECHNISCHE DATEN TEMPSPRAY-H126

Spannung :	230 Volt ~, 50 - 60 Hz
erforderliche Absicherung :	16 A
Geräteanschlussleitung :	4 m lang, 3x1,5 mm <sup>2</sup>
Max. Stromaufnahme:	2,6 A
Schutzart:	IP 54
Max. Heizleistung :	0,6 kW
Max. Betriebsdruck :	25 MPa (250 bar)
Schlauch :	DN6-10m-stahlarmiert
Innendurchmesser:	6 mm
Länge :	10 m
Armaturn :	1/4" NPSM
Anschlussverschraubung am Gehäuse :	1/4" NPSM
Max. Viskosität des Beschichtungsstoffes :	5.000 mPas
einstellbarer Temperaturbereich :	20 °C - 60 °C
Leergewicht :	3,2 kg
Leistungscharakteristik:	
max. Düsengröße * (Dauerspritzen mit Wasser)	0,011"; über 50 °C -> 0,009"
max. Düsengröße * (Dauerspritzen mit Lack)	0,015"; über 50 °C -> 0,013"

\* bezogen auf eine Umgebungs- und Materialtemperatur von 20°C

Bei unterbrochenem Spritzen (ständiges Pistole Auf und Zu) können größere Düsen verwendet werden.

### 3.7 TECHNISCHE DATEN TEMPSPRAY-H426

Spannung :	230 Volt ~, 50 - 60 Hz
erforderliche Absicherung :	16 A
Geräteanschlussleitung :	4 m lang, 3x1,5 mm <sup>2</sup>
Max. Stromaufnahme:	5,9 A
Schutzart:	IP 54
Max. Heizleistung :	1,3 kW
Max. Betriebsdruck :	25 MPa (250 bar)
Schlauch :	DN19-15m-stahlarmiert
Innendurchmesser:	19 mm
Länge :	15 m
Armaturn :	3/4" NPSM
Anschlussverschraubung am Gehäuse :	3/8" NPSM
Max. Viskosität des Beschichtungsstoffes :	40.000 mPas
einstellbarer Temperaturbereich :	20 °C - 60 °C
Leergewicht :	19 kg
Leistungscharakteristik:	
max. Düsengröße * (Dauerspritzen mit Spritzspachtel)	0,052"

\* Bei dieser maximalen Düsengröße, einer Temperatureinstellung von 60°C und einer Umgebungstemperatur von 7°C hat das austretende Material eine Verarbeitungstemperatur von 25°C

## 4 INBETRIEBNAHME

### 4.1 TEMPSPRAY-H326 UND TEMPSPRAY-H226

1. Schlauchtrommel in die Nähe des Airlessgerätes stellen.
2. Schlauchpeitsche (1) vom Stutzen am Rahmen lösen und Hochdruckschlauch komplett abrollen. Dazu das Arretierrad (2) lösen und nach dem Abrollen wieder anziehen.
3. Anschlussschlauch (3) vom Rahmen lösen und am Schlauchanschluss des Airlessgerätes anschrauben.
4. Spritzpistole (4) an der Schlauchpeitsche anschrauben.
5. Alle Überwurfmuttern fest anziehen, damit kein Beschichtungsmittel austritt.
6. Den Düsenhalter mit der ausgewählten Düse auf die Spritzpistole schrauben, ausrichten und fest anziehen. (siehe auch Anleitung der Spritzpistole / Düsenhalter)



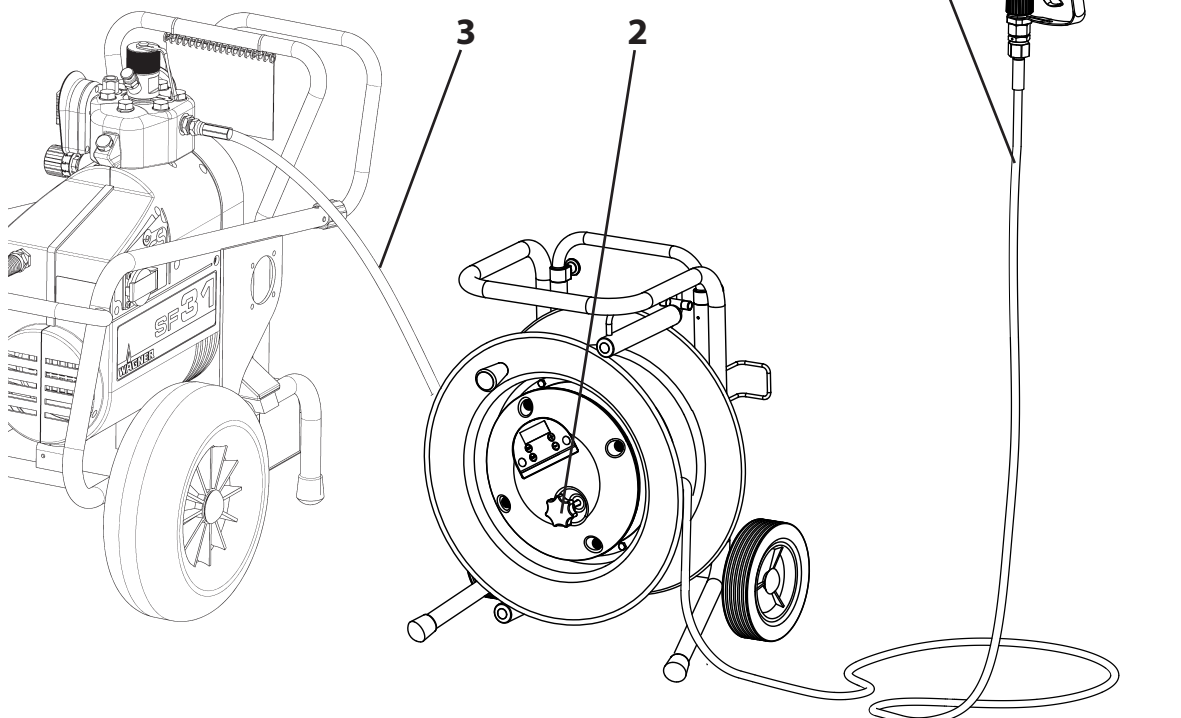
**Achtung**

Aus Sicherheitsgründen den Heizschlauch nicht ohne die stahlarmierte Schlauchpeitsche benutzen, wenn mit einer Handspritzpistole gearbeitet wird.



**Achtung**

Beim Abschrauben des Hochdruckschlauches am Schlauchanschluss mit Schlüssel gehalten.



### 4.1.1 ANSCHLUSS AN DAS STROMNETZ



**Achtung**

Der Anschluss muss immer über eine vor-schriftsmäßig geerdete Schutzkontaktsteckdose mit Fehlerstrom-Absicherung (FI-Sicherung) erfolgen.

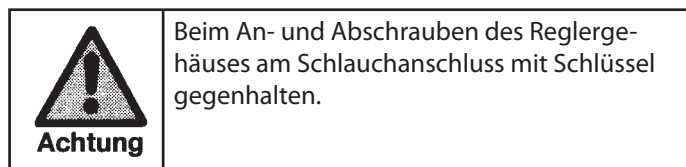
Vor Anschluss an das Stromnetz darauf achten, dass die Netzspannung übereinstimmt mit der Angabe auf dem Leistungsschild am Gerät.

### 4.1.2 BEI ERSTINBETRIEBNAHME REINIGUNG VON KONSERVIERUNGSMITTEL

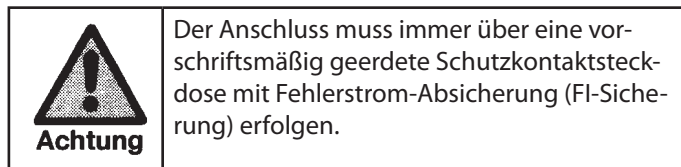
Heizschlauch mit einem geeigneten Reinigungsmittel (Empfehlung: Wasser) mit geringer Druckeinstellung durchspülen. Spritzpistole dabei ohne Düse verwenden und in ein offenes Behältnis spritzen.

## 4.2 TEMPSPRAY-H126 UND TEMPSPRAY-H426

1. Reglergehäuse (1) an den Schlauchanschluss des Airlessgerätes montieren, dabei das Gehäuse so ausrichten, das es gut zu bedienen ist und keine wichtigen Zugänge am Airlessgerät versperrt.
2. Hochdruckschlauch komplett ausrollen.
3. Spritzpistole (2) an den Hochdruckschlauch anschrauben.
4. Alle Überwurfmutter fest anziehen, damit kein Beschichtungsmittel austritt.
5. Den Düsenhalter mit der ausgewählten Düse auf die Spritzpistole schrauben, ausrichten und fest anziehen. (siehe auch Anleitung der Spritzpistole / Düsenhalter)



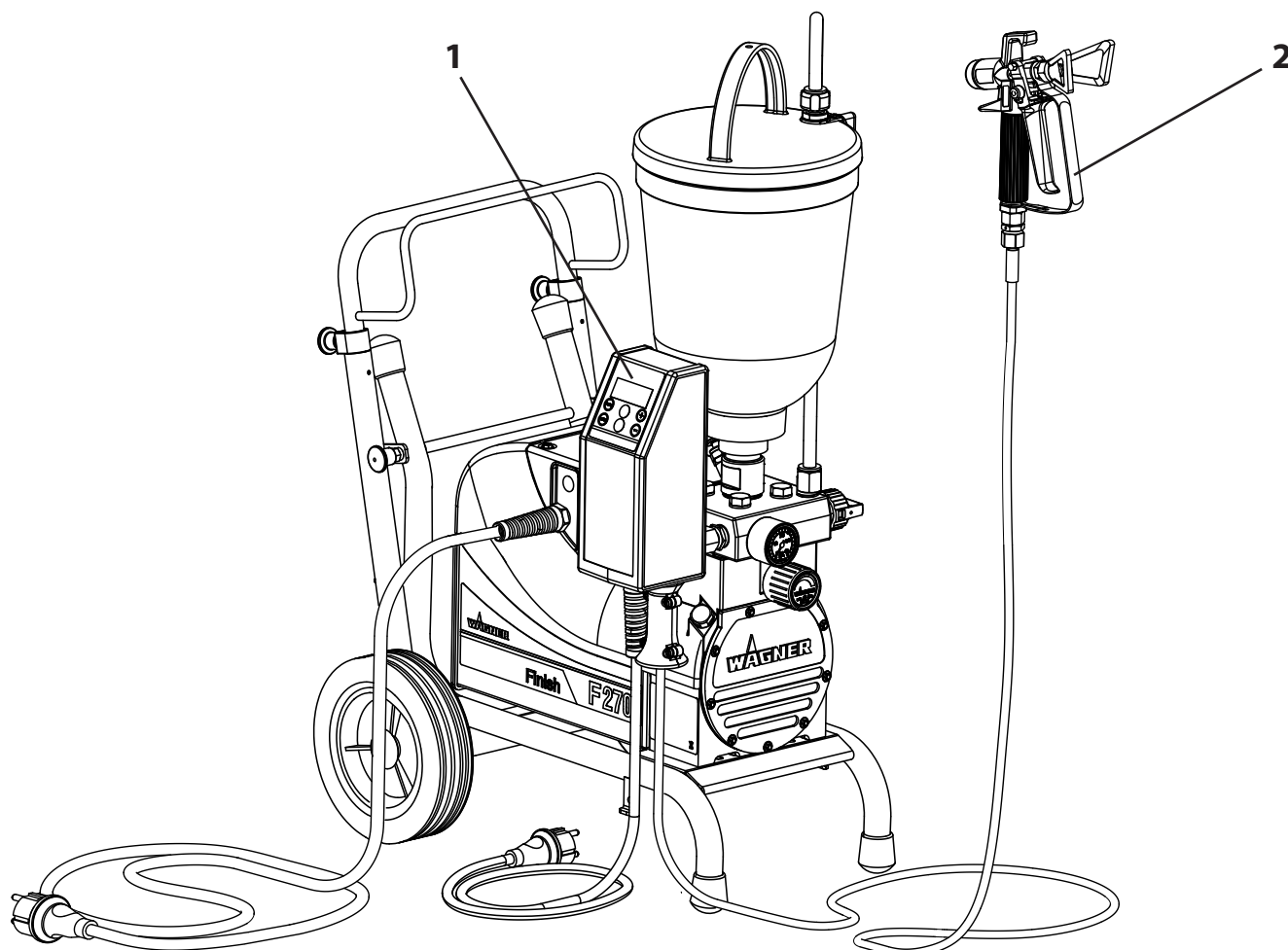
### 4.2.1 ANSCHLUSS AN DAS STROMNETZ



Vor Anschluss an das Stromnetz darauf achten, dass die Netzspannung übereinstimmt mit der Angabe auf dem Leistungsschild am Gerät.

### 4.2.2 BEI ERSTINBETRIEBNAHME REINIGUNG VON KONSERVIERUNGSMITTEL


Heizschlauch mit einem geeigneten Reinigungsmittel (Empfehlung: Wasser) mit geringer Druckeinstellung durchspülen. Spritzpistole dabei ohne Düse verwenden und in ein offenes Behältnis spritzen.




### 4.3 EINSCHALTEN

Schließen Sie den Heizregler ans Stromnetz an. Im Anzeigefenster (A) erscheint OFF, um die Betriebsbereitschaft anzuzeigen.

Drücken Sie die Taste START (B), um den Heizregler einzuschalten. Das Anzeigefenster wechselt von OFF auf die voreingestellte Temperatur von 40°C und der Heizvorgang beginnt.

	Während das Material im Heizschlauch erwärmt wird, leuchtet ein Punkt vor der Temperaturanzeige. Sobald dieser erlischt, dauert es noch ca. 2 Minuten bis das Material die eingestellte Temperatur erreicht.
---	--

	Leuchtet der Punkt während der Arbeit erneut auf, wird das Material im Schlauch weiter erhitzt, um die eingestellte Temperatur konstant zu halten. Verschwindet der Leuchtpunkt nicht mehr und das Spritzergebnis verschlechtert sich, sollte für dieses Material eine kleinere Düse verwendet werden.
---	--

### 4.4 TEMPERATUREINSTELLUNG


Über die Folientasten  $\oplus$  und  $\ominus$  (C) kann in 1 Grad Schritten die Temperatur nach oben bzw. nach unten verstellt werden (während der Einstellung blinkt „°C“). Dazu muss, nachdem der gewünschte Wert eingestellt wurde, innerhalb von 3 Sekunden die START Taste (B) gedrückt werden, ansonsten stellt sich der Heizregler wieder auf die bisher verwendete Temperatur zurück. Nach der Bestätigung mit START, leuchtet „°C“ konstant.

Wird eine der Tasten  $\oplus$  und  $\ominus$  dauerhaft gedrückt, erfolgt die Verstellung im Anzeigefenster schneller.

Die Einstellung kann auf min. 20°C und auf max. 60°C erfolgen. Eine Veränderung in jede Richtung in diesem Bereich ist immer möglich.

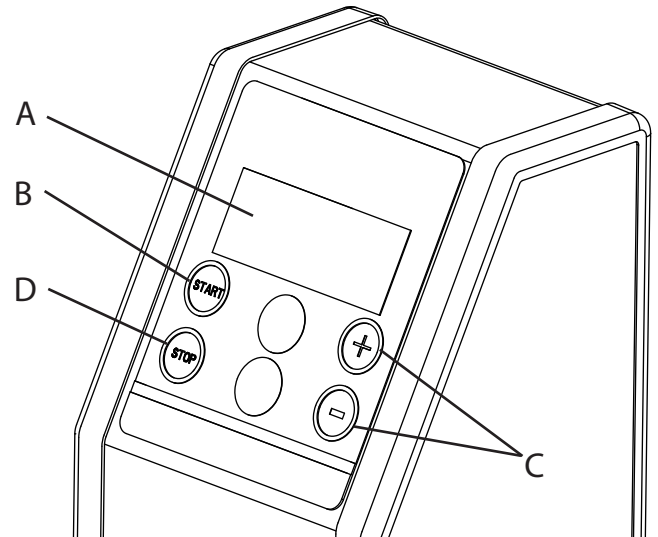
Der Heizvorgang auf die gewünschte Materialtemperatur kann einige Minuten dauern. Dies ist abhängig von der Ausgangstemperatur des Materials und der Umgebung.

Es ist mit Aufheizzeiten zwischen 3 und 8 Minuten zu rechnen.

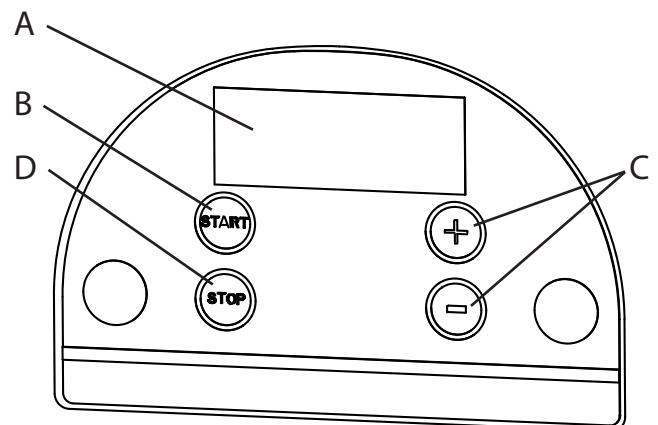
 <b>Achtung</b>	Bei Temperatureinstellungen größer 43°C, beginnt der Anzeigewert im Fenster zu blinken. Ein Hinweis auf eine mögliche Verbrennungsgefahr.
---	---

Um den Heizregler wieder auszuschalten, drücken Sie die Taste STOP (D). Die gewählte Temperatur bleibt hierbei bis zum erneuten Einschalten gespeichert. Wird allerdings der Netzstecker gezogen, wird der Heizregler beim Wiedereinschalten auf die voreingestellte Temperatur von 40°C zurückgesetzt. Dies geschieht, um ein unabsichtliches Überheizen eines eventuell empfindlichen Beschichtungstoffes zu vermeiden.

TempSpray - H126/ - H426







TempSpray - H326 / -H226



## 5 HANDHABUNG DES HOCHDRUCKSCHLAUCHES


Der Hochdruckschlauch ist sorgsam zu behandeln. Scharfes Biegen oder Knicken vermeiden, kleinster Biegeradius etwa 20 cm (80 cm bei TempSpray H426).

Hochdruckschlauch **nicht überfahren**, sowie vor scharfen Gegenständen und Kanten schützen.

 <b>Gefahr</b>	Verletzungsgefahr durch undichten Hochdruckschlauch. Beschädigten Hochdruckschlauch sofort ersetzen. Niemals defekten Hochdruckschlauch selbst reparieren!
 <b>Achtung</b>	Der Hochdruckschlauch kann nicht von der Schlauchtrommel bzw. vom Reglergehäuse wie ein gewöhnlicher Schlauch getrennt werden. Öffnen Sie diese Verschraubung nicht.
	Heizschläuche immer komplett ausrollen.
	Für die Handhabung des Hochdruckschlauches bei der Arbeit am Gerüst hat es sich als am Vorteilhaftesten erwiesen, den Schlauch stets an der <b>Außenseite</b> des Gerüsts zu führen.

## 6 ARBEITSUNTERBRECHUNG

bei längeren Arbeitspausen den Druck im Schlauch entlasten und die Heizung ausschalten.

	Beim Einsatz von schnelltrocknenden oder Zweikomponenten-Beschichtungstoffen, Gerät unbedingt innerhalb der Verarbeitungszeit mit geeignetem Reinigungsmittel durchspülen, da das Gerät ansonsten nur mit erheblichen Aufwand gereinigt werden kann bzw. sogar beschädigt wird. Wichtig: Durch die Erwärmung kann sich die Topfzeit des Materials verändern. Halten Sie daher Rücksprache mit dem Materialhersteller.
--	---

## 7 GERÄTEREINIGUNG


Sauberkeit ist die sicherste Gewährleistung für einen störungsfreien Betrieb. Auf keinen Fall dürfen Beschichtungsstoffreste im Gerät antrocknen und sich festsetzen.

Nach Beendigung der Spritzarbeiten, Gerät durch Spülen mit einem geeigneten Lösemittel reinigen.

Das zur Reinigung verwendete Lösemittel (nur mit einem Flammpunkt über 21 °C) muss dem Beschichtungsstoff entsprechen.

 <b>Gefahr</b>	Bei der Reinigung mit Lösemitteln (außer Wasser) -> <b>Heizung immer Ausschalten. Netzstecker ziehen</b>
 <b>Gefahr</b>	Die Lösemittelbehälter (außer für Wasser) müssen geerdet werden.
 <b>Gefahr</b>	Vorsicht! Nicht in Behälter mit kleiner Öffnung (Spundloch) pumpen oder spritzen! Siehe Sicherheitsvorschriften. Bei Reinigung ohne Düse den Druck auf ca. 20 bar reduzieren.
	Bei wasserverdünnbaren Beschichtungstoffen verbessert warmes Wasser die Reinigung. Hierzu kann der Heizschlauch eingeschaltet werden.



### 7.1 GERÄTEREINIGUNG VON AUSSEN

 <b>Gefahr</b>	Zuerst Netzstecker aus der Steckdose ziehen. Kurzschlussgefahr durch eindringendes Wasser! Gerät niemals mit Hochdruck- oder Dampfhochdruckreiniger abspritzen.
--	---

Gerät außen mit einem in geeigneten Reinigungsmittel getränktem Tuch abwischen.

## 8 WARTUNG

### 8.1 ALLGEMEINE WARTUNG



	Nach den Richtlinien der Berufsgenossenschaft ist auch für Flüssigkeitsstrahler eine jährliche fachgerechte Prüfung vorgeschrieben - inklusive des Nachweises dafür.
	Die Wartung des Gerätes können Sie vom WAGNER-Service durchführen lassen. Mit Servicevertrag und/oder Wartungspaketen können Sie günstige Konditionen vereinbaren.


## Mindestprüfungen vor jeder Inbetriebnahme

1. Hochdruckschlauch, Geräteanschlussleitung mit Stecker, auf Beschädigung prüfen.


Hochdruckschlauch optisch auf eventuell vorhandene Einschnitte oder Ausbeulungen, insbesondere am Übergang in die Armatur, prüfen.

## Prüfungen in regelmäßigen Abständen

1. Überwurfmuttern müssen sich frei drehen lassen. Die Leitfähigkeit von kleiner 1 Mega Ohm (TempSpray-H326, TempSpray-H226 und TempSpray-H426) bzw. kleiner 2 Ohm (TempSpray-H126) muss über der gesamten Länge vorhanden sein.
2. Überprüfung des Zustandes des Heizleiters  
Drücken und halten Sie hierfür die Tasten „START“ und  gleichzeitig und drücken Sie zusätzlich die Taste . Erscheint die Anzeige „0A“ auf dem Display ist der Heizleiter in Ordnung. Wird ein anderer Wert für „A“ angezeigt (z.B. 5A), wenden Sie sich bitte an den Wagner Service um eine Isolationsprüfung durchführen zu lassen.
3. Isolation des Heizdrahtes mit Isolationsprüfgerät bei mind. 1000V prüfen.

 <b>Achtung</b>	Alle elektrischen Prüfungen vom WAGNER-Service durchführen lassen.
---	--

## 9 REPARATUREN AM GERÄT


 <b>Gefahr</b>	Gerät ausschalten. Vor allen Reparaturen – Netzstecker aus der Steckdose ziehen.
--	---

Auf Grund von notwendigen Sonderwerkzeugen ist eine Reparatur am Heizdraht und der Heizdrahtdurchführung nur vom WAGNER Service durchführen zu lassen.

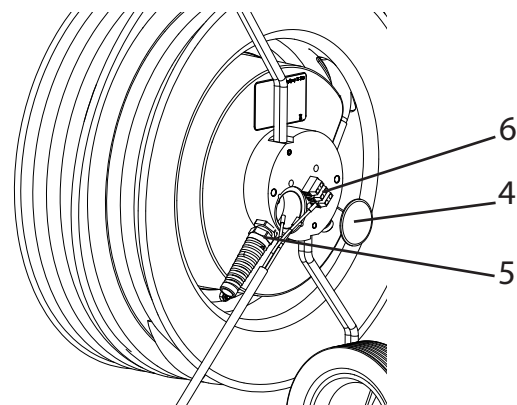
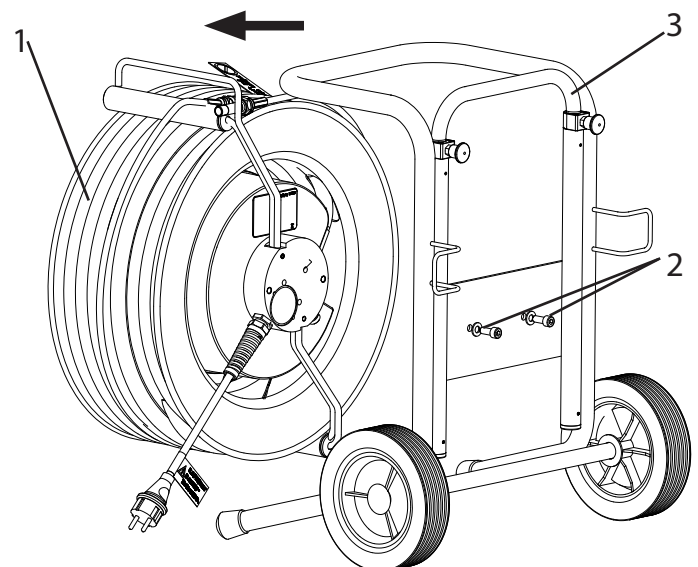
Ein Austausch des Hochdruckschlauches sollte auf Grund des innenliegenden Heizleiters auch nur vom WAGNER Service durchgeführt werden.

Die Schlauchpeitsche beim TempSpray-H326 und -H226 kann problemlos getauscht werden.

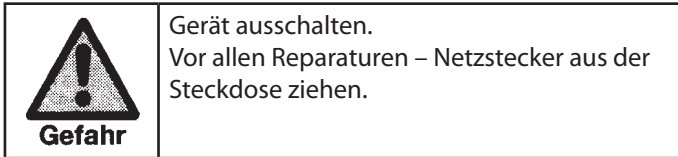
### 9.1 TEMPSPRAY-H326 / -H226 GERÄTEANSCHLUSSLEITUNG AUSTAUSCHEN

 <b>Gefahr</b>	Gerät ausschalten. Vor allen Reparaturen – Netzstecker aus der Steckdose ziehen. Arbeiten oder Reparaturen an der elektrischen Ausrüstung nur von einer Elektrofachkraft durchführen lassen. Für unsachgemäße Installation wird keine Haftung übernommen.
--	---

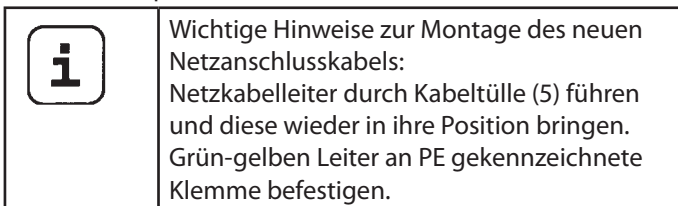
1. Schlauchtrommel (1) durch Lösen der 2 Schrauben (2) vom Wagen (3) demontieren.
2. Kunststoffabdeckung (4) mit einem Schraubendreher heraushebeln.
3. Kabelverschraubung (5) lösen.  
Netz Kabel von der Klemmleiste (6) trennen.
4. Netzanschlussleitung austauschen (grün-gelben Leiter an PE gekennzeichnete Klemme befestigen).  
(Nur eine zugelassene Netzleitung der Bezeichnung H07-RNF mit spritzwasserdichtem Stecker verwenden)
5. Kunststoffabdeckungen sorgfältig montieren.
6. Schlauchtrommel wieder am Wagen befestigen.



## 9.2 TEMPSPRAY-H126/ -H426 GERÄTEANSCHLUSSLEITUNG AUSTAUSCHEN

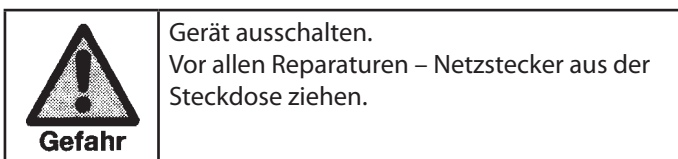


1. Kabelverschraubung (1) lösen.
2. Abdeckkappen (2) entfernen.
3. Alle vier Schrauben (3) lösen und linke Gehäuseschale (4) vorsichtig abziehen.  
Achtung: Bedienfeld ist mit der rechten Gehäuseschale verbunden.
4. Netzanschlusskabel (6) von der Anschlussklemme (7) lösen und Netzanschlussleitung austauschen.  
(Nur eine zugelassene Netzleitung der Bezeichnung H07-RNF mit spritzwasserdichtem Stecker verwenden) war 3

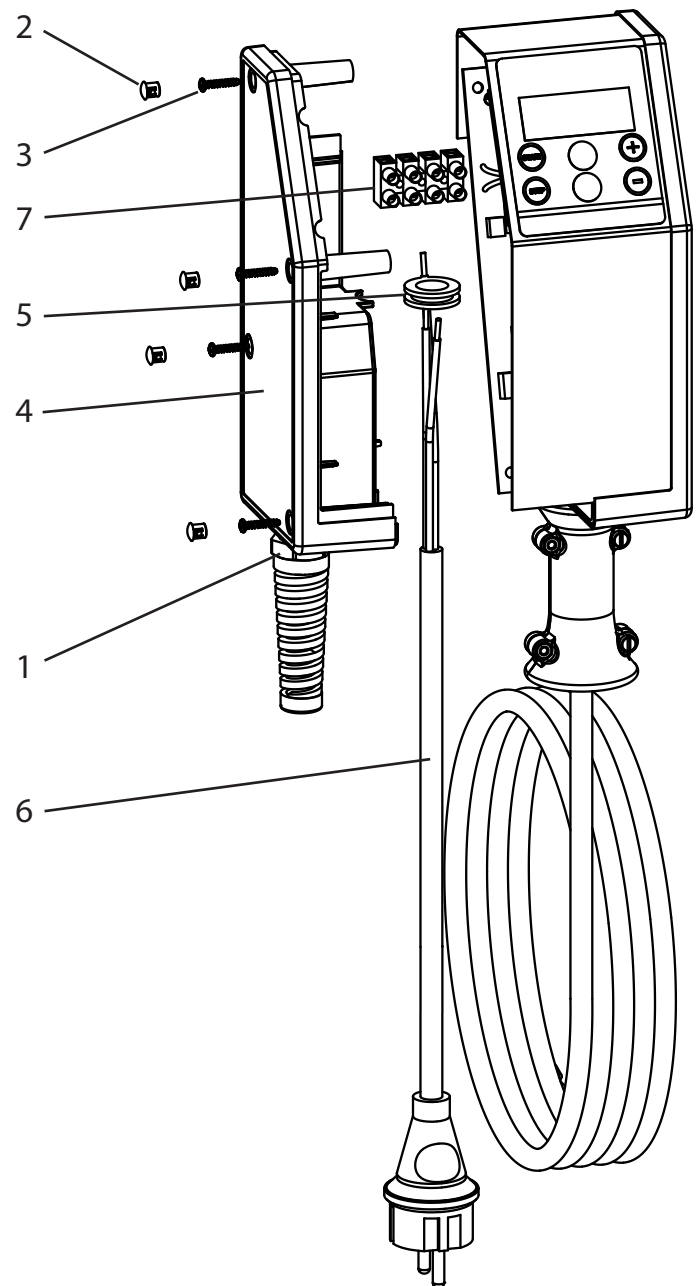


5. Gehäuseschale (4) wieder vorsichtig montieren.  
Achtung: Keine Kabel einklemmen! Leiterplatte muss in der Führungsschiene sitzen und die eingelegte Rundschur darf sich nicht verdrehen.
6. Schrauben (3) und Abdeckkappen (2) wieder montieren.

## 9.3 ISOLATIONSPRÜFUNG MIT 1000 VOLT DC BEI DER GERÄTEÜBERPRÜFUNG DURCH DEN SERVICE




1. Öffnen Sie das Gehäuse wie im Abschnitt 9.2 beschrieben.
2. Einen der beiden Heizleiter aus der Anschlussklemme lösen und mit einem Pol des Hochspannungsprüfgerätes verbinden.
3. Den anderen Pol des Prüfgerätes mit der Masse des Durchführungsgehäuses verbinden und Prüfung durchführen.





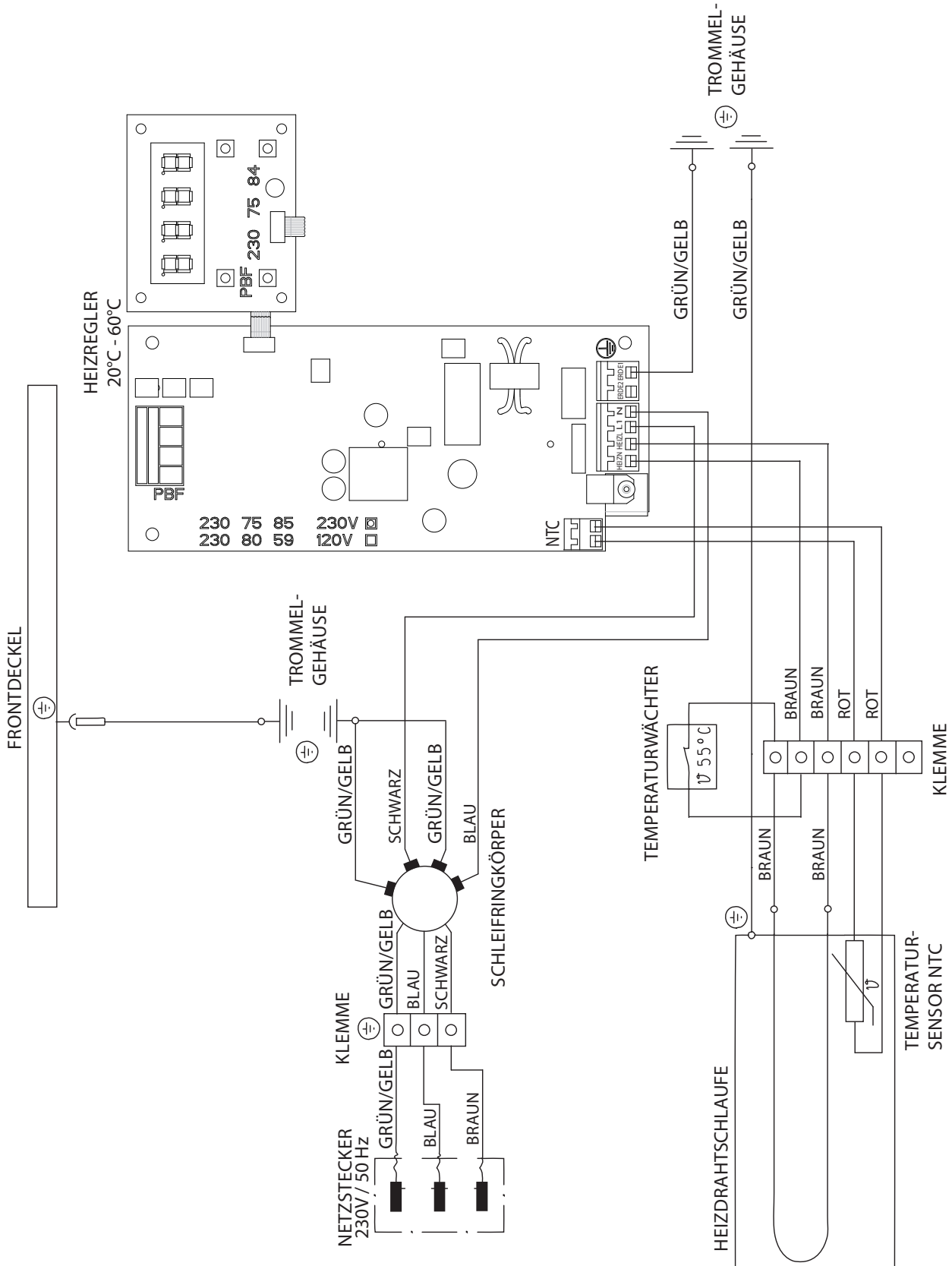
## 9.4 HILFE BEI STÖRUNGEN

ANGEZEIGTER FEHLERCODE	MÖGLICHE URSACHE	MASSNAHMEN ZUR BEHEBUNG DER STÖRUNG
Err0	Fehlerstrom überschritten (ca. 33mA) und Relais schaltet ab: <ul style="list-style-type: none"> <li>• Heizleiterisolation im Schlauch beschädigt</li> <li>• Kabel hat sich gelöst</li> <li>• Wasser in Gerät eingedrungen</li> </ul>	Wenden Sie sich an den Wagner Kundendienst.
Err1	Elektronik defekt- keine Kommunikation zwischen den Platinen	Trennen Sie das Gerät vom Netz. Warten Sie ca. 30 Sekunden und schalten Sie es wieder ein. Falls der Fehlercode noch immer angezeigt wird, wenden Sie sich an den Wagner Kundendienst.
Err2	Steuerplatine erhält keine Rückmeldung	Trennen Sie das Gerät vom Netz. Warten Sie ca. 30 Sekunden und schalten Sie es wieder ein. Falls der Fehlercode noch immer angezeigt wird, wenden Sie sich an den Wagner Kundendienst.
Err3	Bedienplatine erhält keine Rückmeldung /eine Information kommt nicht zur Bedienplatine  Kabel im Gehäuse eingeklemmt	Trennen Sie das Gerät vom Netz. Warten Sie ca. 30 Sekunden und schalten Sie es wieder ein. Falls der Fehlercode noch immer angezeigt wird, wenden Sie sich an den Wagner Kundendienst. Gehäuse von Elektrofachkraft öffnen lassen und Kabel überprüfen.
Err4	Heizwiderstand zu groß: Stromfluss im Heizleiter ist unterbrochen Übertemperaturschutz hat angesprochen	Trennen Sie das Gerät vom Netz. Warten Sie ca. 30 Sekunden und schalten Sie es wieder ein. Falls der Fehlercode noch immer angezeigt wird, wenden Sie sich an den Wagner Kundendienst.
Err5	Heizwiderstand zu klein: Kurzschluss im Heizdraht	Trennen Sie das Gerät vom Netz. Warten Sie ca. 30 Sekunden und schalten Sie es wieder ein. Falls der Fehlercode noch immer angezeigt wird, wenden Sie sich an den Wagner Kundendienst.
Temperatur wird in °F anstatt °C angezeigt	Temperaturanzeige auf Fahrenheit umgestellt	Drücken Sie gleichzeitig auf „START“ und „  “, um die Anzeige auf °C umzustellen.

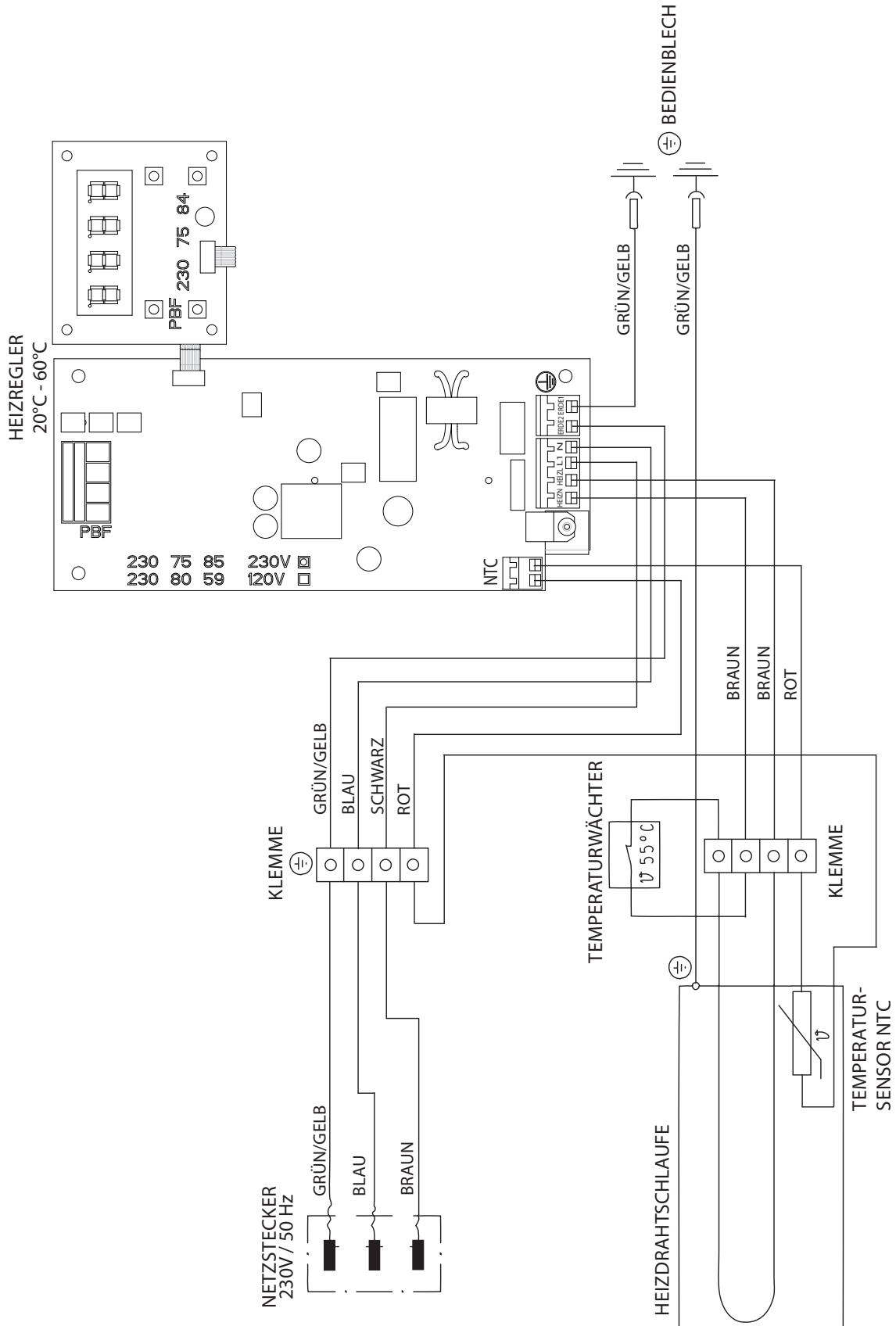


Bei allen oben erwähnten Fehlern kann bei ausgeschaltetem TempSpray Heizsystem eine begonnene Arbeit noch beendet werden.

9.5 SCHALTPLAN TEMPSPRAY-H326 / -H226



## 9.6 SCHALTPLAN TEMPSPRAY-H126 / -H426



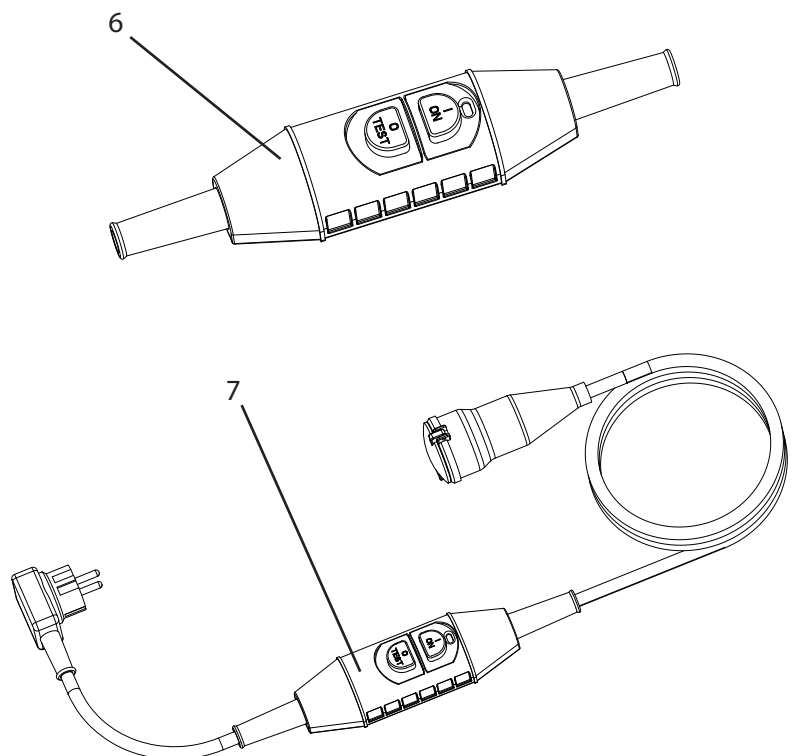
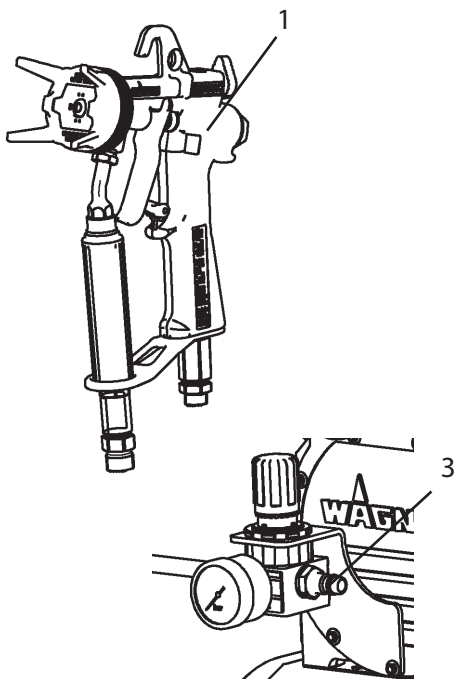
## 10 ERSATZTEILE UND ZUBEHÖR

### 10.1 ZUBEHÖR TEMPSPRAY

POS.	BESTELL-NR	BENENNUNG
1	0394 150	AirCoat Spritzpistole AC 4600 Pro inkl. blauer Luftkappe (für wasserverdünnbare Materialien), Halter und Düse
2	0344 905	Luftschlauch 10 m für AirCoat Spritzpistole mit TempSpray-H126
3	0252 910	AirCoat-Regler Anbausatz für Finish 270/250
4	0340 250	AirCoat-Regler Anbausatz für Superfinish Geräte
5	0097 201	Übergangsstutzen A: 1/4" I: M16x1,5
6	9956 257	Personenschutzsicherung PRCD (FI-Sicherung) 230V / 16A (zur Montage durch eine Elektrofachkraft)
7	2312 909	Personenschutzsicherung PRCD (FI-Sicherung) 230V / 16A komplett inklusive Netzkabel (3 m)

### 10.2 ÜBERSICHT TEMPSPRAY-VERSIONEN UND SPRAYPACKS

BESTELL-NR	BENENNUNG
2311 659	TempSpray -H126 230V
2311 660	TempSpray -H226 230V
2311 661	TempSpray -H326 230V
2311 662	TempSpray -H426 230V
Spraypacks:	
2311 852	TempSpray -H126
2311 853	TempSpray -H226
2311 854	TempSpray -H326
2311 855	TempSpray -H426



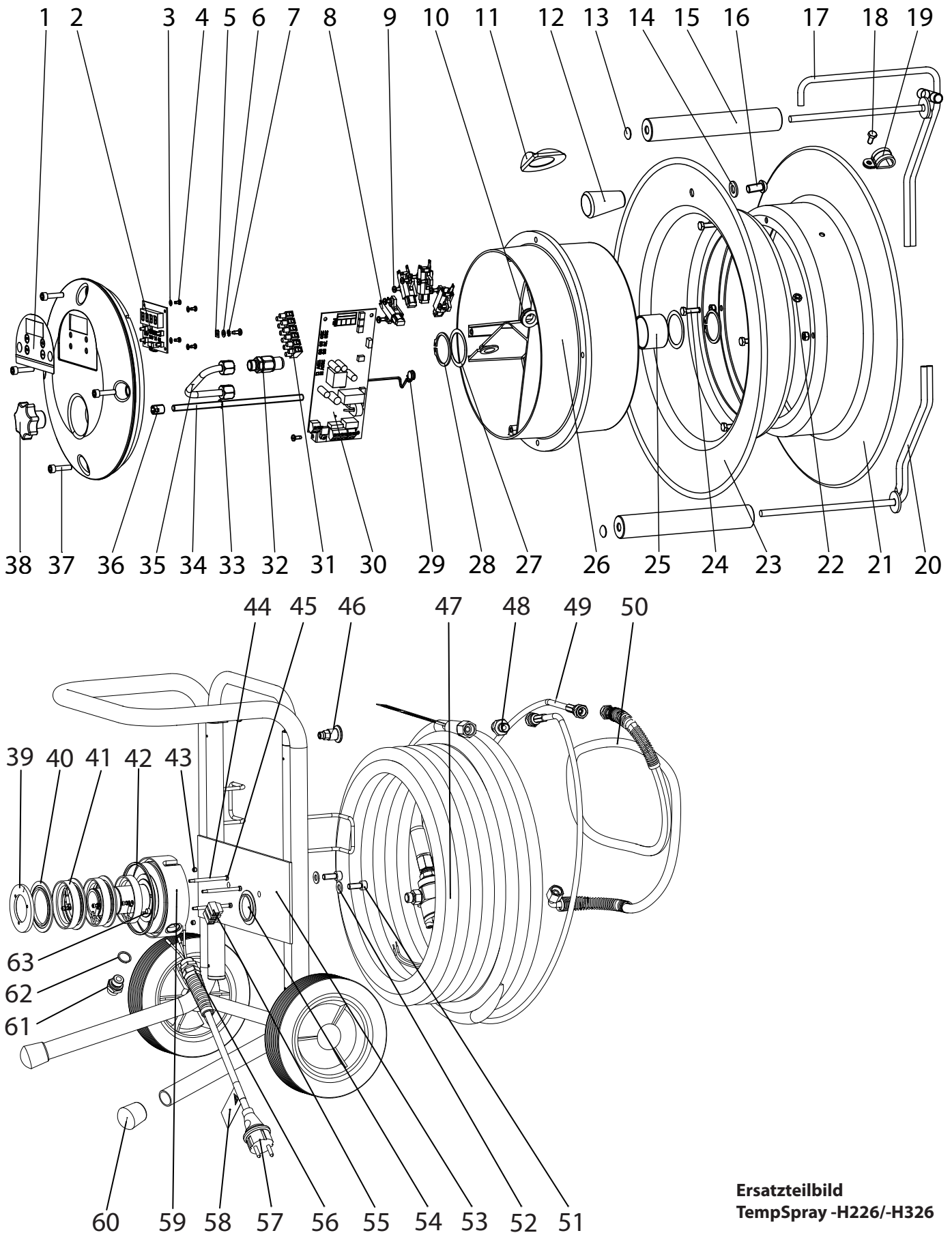
## 10.3 ERSATZTEILLISTE TEMPSPRAY-H326 / -H226

POS.	BESTELL-NR	BENENNUNG
	2311 664	Frontdeckel komplett (Pos. 1-7,33,34,36,38)
1	2311 069	Display
2	2307 584	Heizregler Bedienteil
3	9920 123	Scheibe A3,2 DIN 126 (PA)(4)
4	9903 343	Gewindefurchende Schraube M3x6 DIN 7500 (4)
5	2309 735	Steckzunge
6	9920 104	Scheibe A4,2 DIN 125 (4)
7	9922 101	Zahnscheibe außengezahnt
8	2311 139	Kohlebürste (4)
9	9903 322	Gewindefurchende Schraube M4x10 DIN 7500 (14)
10	9955 041	Kabeldurchführungstülle (2)
11	2312 445	Dichtung
12	9990 374	Griff M10
13	2312 295	Kappe(2)
14	9920 106	Scheibe A10,5 DIN 125
15	2312 297	Rolle (2)
16	9903 347	Linsenschraube M10x20
17	2311 258	Schlauchführung
	2315 901	Schlauchführung kpl. (Pos. 13,15,17)
18	9900 106	Sechskantschraube M6x12 DIN933
19	9990 232	Rohrschelle
20	2312 296	Rollenführung
	2316 034	Rollenführung kpl. (Pos. 13,15, 20)
21	2311 168	Trommelschale hinten
22	9910 204	Sechskantmutter M6 DIN985(5)
23	2311 167	Trommelschale vorne
24	9900 108	Sechskantschraube M6x20 DIN933 (4)
25	9994 962	Gleitlager
26	2311 002	Trommelgehäuse
27	9920 614	Passscheibe (2)
28	9922 535	Sicherungsring (2)
29	2311 171	Temperaturwächter
30	2307 585	Heizregler Steuerteil 230V
31	2306 244	Klemmleiste (6-fach)
32	2311 150	Drehgelenk kpl.
33	9921 902	Sicherungsscheibe D6 DIN 6799

POS.	BESTELL-NR	BENENNUNG
34	2311 153	Gewindestange
35	2311 148	Rohr kpl.
36	9901 319	Gewindeeinsatz
37	9906 003	Gewindefurchende Schraube M6x25 DIN 7500 (4)
38	2312 233	Sterngriff
39	2311 144	Endring
40	2311 143	Isolerring (3)
41	2311 142	Schleifring (3)
42	2309 732	Filzdichtstreifen
43	9901 114	Gewindestift M5x6 DIN 916 (2)
44	2309 733	Schrumpfschlauchstück (3)
45	9900 743	Zylinderschraube M4x60 DIN 84 A (3)
46	0252 455	Miniraster
47	2311 656 2311 657	Heizschlauch kpl. (H226) Heizschlauch kpl. (H326)
48	0367 561	Doppelstutzen
49	9984 458	Schlauchpeitsche
50	9984 590	Schlauchpeitsche kpl.
51	9900 318	Zylinderschraube M8x20 DIN 912 (2)
52	9920 102	Scheibe (2)
53	2311 248	Schlauchwagen kpl.
54	2312 294	Abdeckkappe
55	9950 212	Klemmleiste (3-fach)
56	9952 685	Kabelverschraubung mit Knickschutz
57	0261 352	Geräteanschlussleitung kpl.
58	0344 425	Aufkleber Netzkabel
59	2311 145	Lagerung
	2315 770	Lagerung kpl. (Pos. 39-45, 54-59, 61-63)
60	9990 866	Gummikappe (2)
61	0341 350	Doppelstutzen
62	9970 103	Dichtring
63	2309 734	Schrumpfschlauchstück



Die Zahl in Klammer gibt die Gesamtmenge eines Bauteiles in der Baugruppe an. Die Bestellnummer entspricht jeweils einem Stück.  
Bitte geben Sie bei der Bestellung deshalb auch die von Ihnen benötigte Stückzahl mit an.

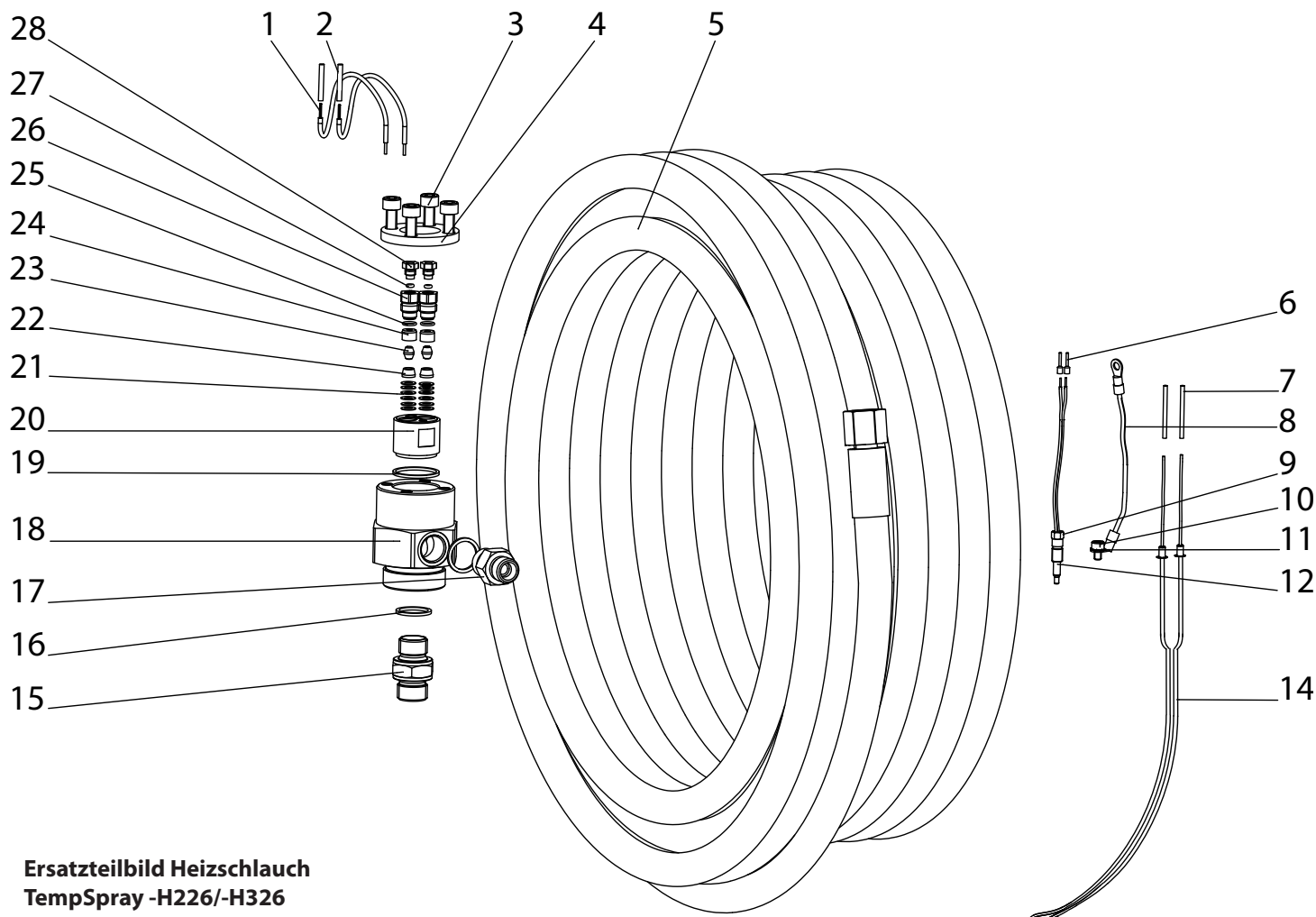


Ersatzteilbild  
TempSpray -H226/-H326

## 10.4 ERSATZTEILLISTE HEIZSCHLAUCH TEMPSPRAY-H326 / -H226

POS.	BESTELL-NR	BENENNUNG
1	2312 111	Litze braun (2)
2	2313 390	Hülse (2)
3	9900 325	Zylinderschraube M6x16 DIN 912 (4)
4	2311 137	Druckplatte
5	9984 506 9984 515	Hochdruckschlauch DN10-15m (H226) Hochdruckschlauch DN10-30m (H326)
6	3054 990	Aderendhülse (2)
7	2312 199	Isolierschlauch (2)
8	2312 110	Litze grün/gelb
9	2311 136	Verschraubung Sensor
10	9900 392	Zylinderschraube M4x6 DIN 912 (4)
11	9922 101	Zahnscheibe außengezahnt A4,3 DIN6797
12	2308 061	Temperatursensor NTC

14	2312 285 2312 115	Heizdraht (H226) Heizdraht (H326)
15	2308 887	Doppelstutzen
16	9970 103	Dichtring (2)
17	0341 464	Schlauchstutzen
18	2311 135	Durchführungsgehäuse
19	0341 331	Dichtring
20	2311 134	Drahtdurchführung
21	9923 513	Tellerfeder (12)
22	0335 320	Druckstück (2)
23	2309 790	Manschette (2)
24	0149 397	Packung (2)
25	9971 003	O-Ring (2)
26	0344 431	Verschraubung (2)
27	9971 189	O-Ring (2)
28	0344 432	Verschraubung (2)

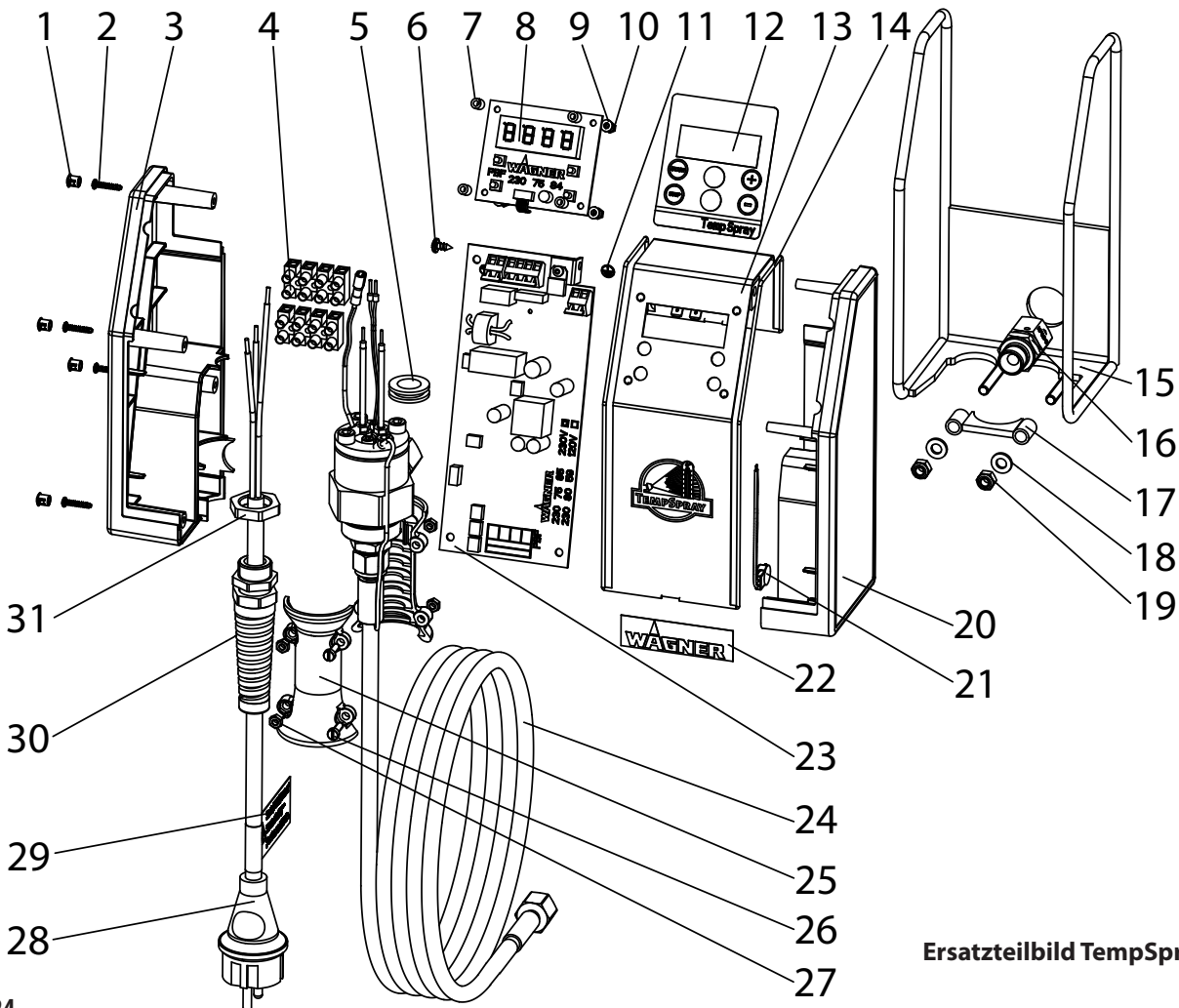


Ersatzteilbild Heizschlauch  
TempSpray -H226/-H326

**10.5 ERSATZTEILLISTE TEMPSPRAY-H126 / -H426**

POS.	BESTELL-NR	BENENNUNG
1	9990 864	Abdeckkappe (4)
2	9905 115	Linsenschraube D 3,17x16 (4)
3	2311 028	Seitenteil links
4	9950 244	Klemmleiste (4-fach) (2)
5	9955 041	Kabeldurchführungsstülle
6	9902 228	Linsenblechschaube 4,2x9,5 DIN7981
7	2311 699	Distanzhülse (4)
8	2307 584	Heizregler Bedienteil
9	9920 123	Scheibe A3,2 DIN125 (PA)(4)
10	9910 103	Sechskantmutter M3 DIN934 (4)
11	9950 372	Erdungszeichen
12	2311 083	Display
13	2311 138	Bedienblech
14	9971 484	Rundschnur (2)
15	2312 324	Schutzrahmen (nur H426)

16	0367 567	Schwenkverschraubung 3/8" (nur H426)
17	2312 325	Verschluss (nur H426)
18	9920 103	Scheibe A6,4 DIN125 (2) (nur H426)
19	9910 204	Sechskantmutter M6 DIN985 (2) (nur H426)
20	2311 027	Seitenteil rechts
21	2311 171	Temperaturwächter
22	2312 322	Wagner Logo
23	2307 585	Heizregler Steuerteil 230V
24	2311 655 2311 658	Heizschlauch kpl. (H126) Heizschlauch kpl. (H426)
25	0344 408	Knickschutz (2)
26	9900 711	Zylinderschraube M 4x12 DIN 84 A (4)
27	9910 108	Sechskantmutter M4 DIN934 (4)
28	0252 485	Geräteanschlussleitung
29	0344 425	Aufkleber Netzkabel
30	9952 685	Kabelverschraubung mit Knickschutz
31	9952 686	Sechskantmutter

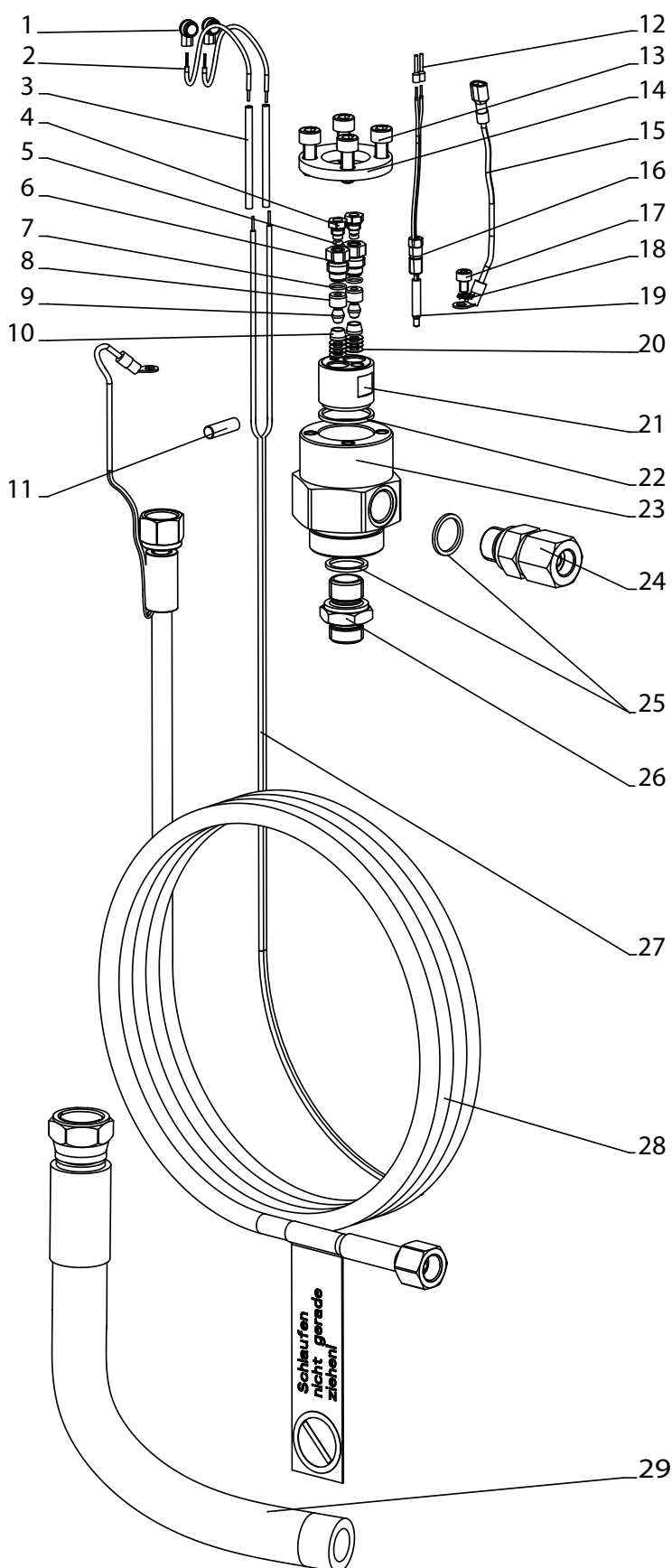


Ersatzteilbild TempSpray -H126/-H426



## 10.6 ERSATZTEILLISTE HEIZSCHLAUCH TEMPSPRAY-H126/ -H426

POS.	BESTELL-NR	BENENNUNG
1	2313 390	Hülse (2)
2	2313 432	Litze braun (2)
3	2312 113	Isolierschlauch (2)
4	0344 432	Verschraubung klein (2)
5	9971 189	O-Ring (2)
6	0344 431	Verschraubung (2)
7	9971 003	O-Ring (2)
8	0149 397	Packung (2)
9	2309 790	Manschette (2)
10	0335 320	Druckstück (2)
11	2312 112	Zylinderstift (nur H426)
12	3054 990	Aderendhülse (2)
13	9900 325	Zylinderschraube M6x16 DIN 912 (4)
14	2311 137	Druckplatte
15	2312 097	Litze grün/gelb
16	2311 136	Verschraubung Sensor
17	9900 392	Zylinderschraube M4x6 DIN 912
18	9922 101	Zahnscheibe außengezahnt A4,3 DIN6797
19	2308 061	Temperatursensor NTC
20	9923 513	Tellerfeder (12)
21	2311 134	Drahtdurchführung
22	0341 331	Dichtring
23	2311 135	Durchführungsgehäuse
24	0344 273	Schwenkverschraubung (1/4" NPSM)
25	9970 103	Dichtring (2)
26	0104 475 2312 323	Doppelnippel (H126) Doppelnippel (H426)
27	2312 116 2312 285	Heizdraht (H126) Heizdraht (H426)
28	0344 290	Hochdruckschlauch (H126)
29	9984 571	Hochdruckschlauch (H426)



Ersatzteilbild Heizschlauch TempSpray-H126/ -H426

## SERVICENETZ IN DEUTSCHLAND

**Berlin**

J. Wagner GmbH  
Service-Stützpunkt  
Flottenstraße 28-42  
13407 Berlin  
Tel. 0 30/ 41 10 93 86  
Telefax 0 30 / 41 10 93 87

**Grünstadt**

J. Wagner GmbH  
Service-Stützpunkt  
Dieselstrasse 1  
67269 Grünstadt  
Tel. 0 63 59/ 87 27 55 0  
Telefax 0 63 59/ 80 74 80

**Ratingen**

J. Wagner GmbH  
Service-Stützpunkt  
Siemensstraße 6-10  
40885 Ratingen  
Tel. 0 21 02 / 3 10 37  
Telefax 0 21 02 / 3 43 95

**Heidersdorf in Sachsen**

J. Wagner GmbH  
Service-Stützpunkt  
Olbernhauer Straße 11  
09526 Heidersdorf  
Tel. 03 73 61 / 1 57 07  
Telefax 03 73 61 / 1 57 08

**Stuttgart**

J. Wagner GmbH  
Service-Stützpunkt  
In der Steige 6/1  
72564 Neckartenzlingen  
Tel. 0 71 27 / 30 74  
Telefax 0 71 27 / 30 75

**München**

Jahnke GmbH  
Hochstraße 7  
82024 Taufkirchen  
Tel. 0 89 /6 14 00 22  
Telefax 0 89 / 6 14 04 33  
email: info@airless.de  
www.airless.de

**Nürnberg**

Grimmer GmbH  
Starenweg 28  
91126 Schwabach  
Tel. 0 91 22 / 7 94 73  
Telefax 0 91 22 / 7 94 75 0  
email: info@grimmer-sc.de  
www.grimmer-sc.de

**Markdorf – Zentrale**

J. WAGNER GmbH  
Otto-Lilienthal-Straße 18  
88677 Markdorf  
Postfach 11 20  
88669 Markdorf  
Tel. 0 75 44 / 505-0  
Telefax 0 75 44 / 505-1200  
www.wagner-group.com

**Kundenzentrum**

Tel. 0 75 44 / 505-1664  
Telefax 0 75 44 / 505-1155  
email: kundenzentrum@wagner-group.com

**Technischer Service**

Günter Zimmer  
Tel. 0 75 44 / 505-1548  
Bernd Dambacher  
Tel. 0 75 44 / 505-1563

WAGNER KONTAKTNETZ DEUTSCHLAND, IM INTERNET ZU FINDEN UNTER: [WWW.WAGNER-GROUP.COM/PROFI](http://WWW.WAGNER-GROUP.COM/PROFI)



## PRÜFUNG DES GERÄTES

Aus Gründen der Sicherheit empfehlen wir das Gerät bei Bedarf, jedoch mindestens alle 6 Monate, durch Sachkundige daraufhin zu prüfen, ob ein sicherer Betrieb weiterhin gewährleistet ist.

Bei stillgelegten Geräten kann die Prüfung bis zur nächsten Inbetriebnahme hinausgeschoben werden.

Zusätzlich sind auch alle (eventuell abweichende) nationalen Prüfungs- und Wartungsvorschriften zu beachten.

Bei Fragen wenden Sie sich bitte an die Kundendienststellen der Firma Wagner.

## WICHTIGER HINWEIS ZUR PRODUKTHAFTUNG

Aufgrund einer ab 01.01.1990 gültigen EU-Verordnung haftet der Hersteller nur dann für sein Produkt, wenn alle Teile vom Hersteller stammen oder von diesem freigegeben wurden, bzw. die Geräte sachgemäß montiert und betrieben werden.

Bei Verwendung von fremden Zubehör und Ersatzteilen kann die Haftung ganz oder teilweise entfallen; in extremen Fällen kann von den zuständigen Behörden (Berufsgenossenschaft und Gewerbeaufsichtsamt) der Gebrauch des gesamten Gerätes untersagt werden.

Mit Original WAGNER Zubehör und Ersatzteilen haben Sie die Gewähr, dass alle Sicherheitsvorschriften erfüllt sind.

## ENTSORGUNGSHINWEIS

Gemäß der europäischen Richtlinie 2002/96/EG zur Entsorgung von Elektro- Altgeräten und deren Umsetzung in nationales Recht, ist dieses Produkt nicht über den Hausmüll zu entsorgen, sondern muss der umweltgerechten Wiederverwertung zugeführt werden!.



Ihr WAGNER - Altgerät wird von uns, bzw. unseren Handelsvertretungen zurückgenommen und für Sie umweltgerecht entsorgt. Wenden Sie sich in diesem Fall an einen unserer Service-Stützpunkte, bzw. Handelsvertretungen oder direkt an uns.

## GARANTIEERKLÄRUNG

(Stand 01.02.2009)

### 1. Garantieumfang

Alle Wagner Profi-Farbauftragsgeräte (im folgenden Produkte genannt) werden sorgfältig geprüft, getestet und unterliegen den strengen Kontrollen der Wagner Qualitätssicherung. Wagner gibt daher ausschließlich dem gewerblichen oder beruflichen Verwender, der das Produkt im autorisierten Fachhandel erworben hat (im folgenden „Kunde“ genannt), eine erweiterte Garantie für die im Internet unter [www.wagner-group.com/profi-guarantee](http://www.wagner-group.com/profi-guarantee) aufgeführten Produkte.

Die Mängelhaftungsansprüche des Käufers aus dem Kaufvertrag mit dem Verkäufer sowie gesetzliche Rechte werden durch diese Garantie nicht eingeschränkt.

Wir leisten Garantie in der Form, dass nach unserer Entscheidung das Produkt oder Einzelteile hiervon ausgetauscht oder repariert werden oder das Gerät gegen Erstattung des Kaufpreises zurückgenommen wird. Die Kosten für Material und Arbeitszeit werden von uns getragen. Ersetzte Produkte oder Teile gehen in unser Eigentum über.

### 2. Garantiezeit und Registrierung

Die Garantiezeit beträgt 36 Monate, bei industriellem Gebrauch oder gleichzusetzender Beanspruchung wie insbesondere Schichtbetrieb oder bei Vermietung 12 Monate. Für Benzin und Luft betriebene Antriebe gewähren wir ebenso 12 Monate.

Die Garantiezeit beginnt mit dem Tag der Lieferung durch den autorisierten Fachhandel. Maßgebend ist das Datum auf dem Original-Kaufbeleg.

Für alle ab 01.02.2009 beim autorisierten Fachhandel gekauften Produkte verlängert sich die Garantiezeit um 24 Monate, wenn der Käufer diese Geräte innerhalb von 4 Wochen nach dem Tag der Lieferung durch den autorisierten Fachhandel entsprechend den nachfolgenden Bestimmungen registriert. Die Registrierung erfolgt im Internet unter [www.wagner-group.com/profi-guarantee](http://www.wagner-group.com/profi-guarantee).

Als Bestätigung gilt das Garantiezertifikat, sowie der Original-Kaufbeleg, aus dem das Datum des Kaufes hervorgeht. Eine Registrierung ist nur dann möglich, wenn der Käufer sich mit der Speicherung seiner dort einzugebenden Daten einverstanden erklärt.

Durch Garantieleistungen wird die Garantiefrist für das Produkt weder verlängert noch erneuert.

Nach Ablauf der jeweiligen Garantiezeit können Ansprüche gegen und aus der Garantie nicht mehr geltend gemacht werden.

### 3. Abwicklung

Zeigen sich innerhalb der Garantiezeit Fehler in Material, Verarbeitung oder Leistung des Geräts, so sind Garantieansprüche unverzüglich, spätestens jedoch in einer Frist von 2 Wochen geltend zu machen.

Zur Entgegennahme von Garantieansprüchen ist der autorisierte Fachhändler, welcher das Gerät ausgeliefert hat, berechtigt. Die Garantieansprüche können aber auch bei unserer der in der Bedienungsanleitung genannten Servicedienststellen geltend gemacht werden. Das Produkt muss zusammen mit dem Original-Kaufbeleg, der die Angabe des Kaufdatums und der Produktbezeichnung enthalten muss, frei eingesandt oder vorgelegt werden. Zur Inanspruchnahme der Garantieverlängerung muss zusätzlich das Garantiezertifikat beigelegt werden.

Die Kosten sowie das Risiko eines Verlustes oder einer Beschädigung des Produkts auf dem Weg zu oder von der Stelle, welche die Garantieansprüche entgegennimmt oder das instandgesetzte Produkt wieder ausliefert, trägt der Kunde.

### 4. Ausschluss der Garantie

Garantieansprüche können nicht berücksichtigt werden

- für Teile, die einem gebrauchsbedingten oder sonstigen, natürlichen Verschleiß unterliegen, sowie Mängel am Produkt, die auf einen gebrauchsbedingten oder sonstigen natürlichen Verschleiß zurückzuführen sind. Hierzu zählen insbesondere Kabel, Ventile, Packungen, Düsen, Zylinder, Kolben, Medium führende Gehäuseteile, Filter, Schläuche, Dichtungen, Rotoren, Statoren, etc.. Schäden durch Verschleiß werden insbesondere verursacht durch schmirgelnde Beschichtungsstoffe, wie beispielsweise Dispersionen, Putze, Spachtel, Kleber, Glasuren, Quarzgrund.
- bei Fehlern an Geräten, die auf Nichtbeachtung von Bedienungshinweisen, ungeeignete oder unsachgemäße Verwendung, fehlerhafte Montage, bzw. Inbetriebsetzung durch den Käufer oder durch Dritte, nicht bestimmungsgemäßen Gebrauch, anomale Umweltbedingungen, ungeeignete Beschichtungsstoffe, chemische, elektrochemische oder elektrische Einflüsse, sachfremde Betriebsbedingungen, Betrieb mit falscher Netzspannung/-Frequenz, Überlastung oder mangelnde Wartung oder Pflege bzw. Reinigung zurückzuführen sind.
- bei Fehlern am Gerät, die durch Verwendung von Zubehör-, Ergänzungs- oder Ersatzteilen verursacht wurden, die keine Wagner-Originalteile sind.
- bei Produkten, an denen Veränderungen oder Ergänzungen vorgenommen wurden.
- bei Produkten mit entfernter oder unlesbar gemachter Seriennummer
- bei Produkten, an denen von nicht autorisierten Personen Reparaturversuche durchgeführt wurden.
- bei Produkten mit geringfügigen Abweichungen von der Soll-Beschaffenheit, die für Wert und Gebrauchstauglichkeit des Geräts unerheblich sind.

-bei Produkten, die teilweise oder komplett zerlegt worden sind.

### 5. Ergänzende Regelungen

Obige Garantien gelten ausschließlich für Produkte, die in der EU, GUS, Australien vom autorisierten Fachhandel gekauft und innerhalb des Bezugslandes verwendet werden.

Ergibt die Prüfung, dass kein Garantiefall vorliegt, so geht die Reparatur zu Lasten des Käufers.

Die vorstehenden Bestimmungen regeln das Rechtsverhältnis zu uns abschließend. Weitergehende Ansprüche, insbesondere für Schäden und Verluste gleich welcher Art, die durch das Produkt oder dessen Gebrauch entstehen, sind außer im Anwendungsbereich des Produkthaftungsgesetzes ausgeschlossen.

Mängelhaftungsansprüche gegen den Fachhändler bleiben unberührt.

Für diese Garantie gilt deutsches Recht Die Vertragssprache ist deutsch. Im Fall, dass die Bedeutung des deutschen und eines ausländischen Textes dieser Garantie voneinander abweichen, ist die Bedeutung des deutschen Textes vorrangig.

J. Wagner GmbH  
Division Professional Finishing  
Otto Lilienthal Strasse 18  
88677 Markdorf  
Bundesrepublik Deutschland


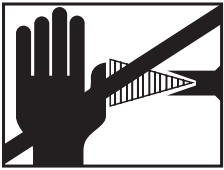
Änderungen vorbehalten · Printed in Germany

Translation of the original operating instructions

# WARNING!

Attention, danger of injury by injection!

Airless units develop extremely high spray pressures.

	  <p><b>Danger</b></p>
<p>①</p>	<p>The grounding of the heating-hose has to be ensured at all times. Attention must be given during operation with inflammable materials-&gt; the device is not explosion-proof.</p>
<p>②</p>	<p>The following points are to be observed in accordance with the operating manual before every start-up:</p> <ol style="list-style-type: none"> <li>1. Faulty units may not be used.</li> <li>2. Ensure earthing:</li> <li>3. Check the permissible operating pressure of the high-pressure hose and spray gun.</li> <li>4. Check all the connecting parts for leaks</li> <li>5. Use personal protective equipment (e.g. gloves, if necessary).</li> </ol>
<p>③</p>	<p>Instructions for regular cleaning and maintenance of the unit are to be observed strictly. Observe the following rules before any work on the unit and at every working break:</p> <ol style="list-style-type: none"> <li>1. Relieve the pressure from the spray gun and high-pressure hose.</li> <li>2. Secure a Wagner spray gun with the securing lever at the trigger guard</li> <li>3. Switch the unit off.</li> </ol>

## Ensure safety!

## Table of Contents

<b>1</b>	<b>SAFETY REGULATIONS FOR AIRLESS SPRAYING</b>	<b>31</b>	<b>5</b>	<b>HANDLING THE HIGH-PRESSURE HOSE</b>	<b>41</b>
1.1	Flash point	31	<b>6</b>	<b>INTERRUPTION OF WORK</b>	<b>41</b>
1.2	Explosion protection	31	<b>7</b>	<b>CLEANING THE DEVICE</b>	<b>41</b>
1.3	Danger of explosion and fire from sources of ignition during spraying work	31	7.1	Cleaning the unit from the outside	41
1.4	Electric charge (spark and flame formation)	31	<b>8</b>	<b>SERVICING</b>	<b>42</b>
1.5	Earthing of the object	31	8.1	General servicing	42
1.6	Protective earthing of the heating hose	31	<b>9</b>	<b>REPAIRS AT THE UNIT</b>	<b>42</b>
1.7	Use of units on building sites and workshops	31	9.1	TempSpray-H326 and TempSpray-H226	
1.8	High pressure hose (safety instructions)	31		Changing the power cord	42
1.9	Personal protection while hot spraying	32	9.2	TempSpray-H126 and TempSpray-H426	
1.10	Cleaning the unit	32		Changing the power cord	43
1.11	Cleaning the unit with solvents	32	9.3	Insulation test with 1000 volts DC during device inspection by Service	43
1.12	Work or repairs at the electrical equipment	32	9.4	Eliminating faults	44
1.13	Work at electrical components	32	9.5	Circuit diagram TempSpray-H326 / -H226	45
1.14	Max. operating pressure	32	9.6	Circuit diagram TempSpray-H126/ -H426	46
1.15	Setting	32	<b>10</b>	<b>SPARE PARTS AND ACCESSORIES</b>	<b>47</b>
<b>2</b>	<b>OVERVIEW OF APPLICATION</b>	<b>33</b>	10.1	Accessories TempSpray	47
2.1	Range of application	33	10.2	Overview of TempSpray versions and spray packs	47
2.2	Coating material	33	10.3	Spare parts list TempSpray-H326 / -H226	48
2.2.1	Coating materials with sharp-edged additional materials	33	10.4	Spare parts list heating hose TempSpray-H326 / -H226	50
<b>3</b>	<b>DESCRIPTION OF UNIT</b>	<b>33</b>	10.5	Spare parts list TempSpray-H126 / -H426	51
3.1	General function of the devices	33	10.6	Spare parts list heating hose TempSpray-H126 / -H426	52
3.2	Explanatory diagram	34	Testing of the unit	53	
3.3	Transport	35	Important information on product liability	53	
3.4	Technical data TempSpray-H326	36	Note on disposal	53	
3.5	Technical data TempSpray-H226	36	Guarantee declaration	53	
3.6	Technical data TempSpray-H126	37	CE - declaration	108	
3.7	Technical data TempSpray-H426	37	European service network	112	
<b>4</b>	<b>STARTUP</b>	<b>38</b>			
4.1	TempSpray-H326 and TempSpray-H226	38			
4.1.1	Connection to the mains network	38			
4.1.2	Cleaning preserving agent when starting-up of operation initially	38			
4.2	TempSpray-H126 and TempSpray-H426	39			
4.2.1	Connection to the mains network	39			
4.2.2	Cleaning preserving agent when starting-up of operation initially	39			
4.3	Switch-on	40			
4.4	Temperature adjustment	40			


## 1 SAFETY REGULATIONS FOR AIRLESS SPRAYING

The safety-specific requirements for Airless spraying are specified in:


- The European Standard „Spray equipment for coating materials – safety regulations,“ (EN 1953: 1998).
- Accident Prevention & Insurance Association rules for security and health at work “operation with work equipment“ (German BGR 500 Pqart2 Chapter 2.29 and 2.36)
- The regulations of the German employer’s liability insurance association („Berufsgenossenschaft“) „Using liquid jets“ (BGV D15) and „Processing coating materials „ (BGV D25).(both canceled)

The following safety regulations are to be observed in order to ensure safe handling of the Airless high-pressure spraying unit. Observe the following additional safety instructions during operation with these specified heating-hoses:


### 1.1 FLASH POINT

 <b>Danger</b>	<p>Only spray coating materials with a flash point of at least 5 kelvin higher than the set temperature (minimum flash point is 21°C). The flash point is the lowest temperature at which vapors develop from the coating material. These vapors are sufficient to form an inflammable mixture over the air above the coating material.</p>
--	---


### 1.2 EXPLOSION PROTECTION

 <b>Danger</b>	<p>Do not use the unit in work places which are covered by the explosion protection regulations. The unit is not designed to be explosion protected.</p>
--	--

### 1.3 DANGER OF EXPLOSION AND FIRE FROM SOURCES OF IGNITION DURING SPRAYING WORK

 <b>Danger</b>	<p>There must be no sources of ignition such as, for example, open fires, lit cigarettes, cigars or tobacco pipes, sparks, glowing wires, hot surfaces, etc. in the vicinity.</p>
--	---

### 1.4 ELECTRIC CHARGE (SPARK AND FLAME FORMATION)


 <b>Danger</b>	<p>Due to the flow speed of the coating material in the hose, there is the possibility of electrostatic charging at the equipment. These can involve spark or flame formation at discharge. Therefore it is necessary that the Airless-unit is earthed according to directions at all time.</p>
--	---

### 1.5 EARTHING OF THE OBJECT

The object to be coated must be earthed. (Building walls are usually earthed naturally)


### 1.6 PROTECTIVE EARTHING OF THE HEATING HOSE

In case of defect (of the heating conductor), protection against an electric shock is secured by the protective earthing of the heating hose. This earthing is implemented by the electric supply to a shock proof socket

 <b>Danger</b>	<p>Be sure that the grounding of the shock proof socket, to which the heating-hose will be connected, is installed as prescribed and functioning.</p>
--	---

### 1.7 USE OF UNITS ON BUILDING SITES AND WORKSHOPS


The unit may only be connected to the mains network via a special feeding point with a residual-current device with INF  $\leq 30$  mA.

	<p>Wagner’s accessories program also includes a mobile operator protection device for the electronic supply, which can also be used with other electrical equipment.</p>
---	--


### 1.8 HIGH PRESSURE HOSE (SAFETY INSTRUCTIONS)

Electrostatic charging of spray guns and the high-pressure hose is discharged through the high-pressure hose. For this reason the electric resistance between the connections of the high-pressure hose must be equal or lower than 1 M $\Omega$ . The resistance of the TempSpray - H126 must be equal or lower than 2 Ohm.


### 1.9 PERSONAL PROTECTION WHILE HOT SPRAYING

 <b>Danger</b>	<p>During all spraying with a temperature-setting of more than 43°C (display on the control panel starts blinking) take adequate safety measures against combustion.</p> <p>-&gt; Wear protective gloves.</p> <p>Attention: The high-pressure hose and the hose whip are heated, too!</p> <p>Use of a plastic coated spray gun is recommended.</p>
---	--

### 1.10 CLEANING THE UNIT

 <b>Danger</b>	<p>Danger of short-circuits caused by water ingress!</p> <p>Never spray down the unit with high-pressure or high-pressure steam cleaners.</p>
---	---

### 1.11 CLEANING THE UNIT WITH SOLVENTS

 <b>Danger</b>	<p>When cleaning the unit with solvents, the heating of the heating hose has to be switched off, because an explosive gas/air-mixture can emerge in the hose. The solvent should never be sprayed or pumped back into a container with a small opening (bung hole). An explosive gas/air mixture can arise. The container must be earthed.</p>
---	--

### 1.12 WORK OR REPAIRS AT THE ELECTRICAL EQUIPMENT

These may only be carried out by a skilled electrician. No liability is assumed for incorrect installation.

### 1.13 WORK AT ELECTRICAL COMPONENTS

Unplug the power plug from the outlet before carrying out any repair work.

### 1.14 MAX. OPERATING PRESSURE

The permissible operating pressure for the spray gun, spray gun accessories, unit accessories and high-pressure hose must not fall short of the maximum operating pressure of 25 MPa (250 bar or 3625 psi).

### 1.15 SETTING

TempSpray-H326 and TempSpray-H226:

Position the heating-hose drum close to the spray-painting device, without causing a risk of stumbling.

Do not use the heating-hose drum, if the power cord is defect.

TempSpray-H126 and TempSpray-H426:

Assemble the governor housing to an adequate and sufficiently fixed device connection.


Don't use the heating-hose, if the power cord is defect.



## 2 OVERVIEW OF APPLICATION

### 2.1 RANGE OF APPLICATION

The heating-hoses TempSpray-H326, TempSpray-H226, TempSpray-H126 and TempSpray-H426 are designed for all established Airless paint-spraying devices, whose operating pressure is below the rated pressure of the heating-hoses.

	With some electronically controlled Airless-devices, the operation of a TempSpray-H126 can lead to malfunctions. To avoid this, mount a shock absorber (e.g. a 15m meter long textile reinforced high-pressure hose) between the device and the heating hose.
---	---

With the heating-hoses, mainly water-based colours can be heated from 20°C to 60°C, to improve the spraying on the Airless-nozzle.

Thereby it is possible to improve both spray result and material consumption. This depends on the used material and the calibration of the parameters. The heating-hoses can be used both in workshops and on construction sites.

Due to the cross-section and the operation length, the TempSpray-H326 is adapted well for high-viscosity materials outdoors.

Due to its shorter hose, TempSpray -H226 is recommended for smaller objects and indoor work.

Both hoses are qualified for the operation of an inside-fed paint roller.

In the lacquer sector TempSpray -H326, -H226 and -H126 can be used, but pay attention to the safety instructions, especially in reference to explosion protection.

The TempSpray-H126 is specifically conceived for lacquer work. Its minor hose-section raises the handling and reduces the needed volume of lacquer to fill the hose.

The TempSpray-H126 is not capable for high-viscosity materials and big nozzles.

TempSpray -H426 is also designed for processing spray putty at low temperatures.

TempSpray heated hoses must not be used in areas that come under the Explosion Protection Ordinance.

### 2.2 COATING MATERIAL


TempSpray-H326,-H226, -H126

Diluting lacquers and paints or those containing solvents, two-component coating materials, dispersion and latex paints.


No other materials should be used for spraying without WAGNER's approval.


TempSpray-H426

In particular, airless spray putty, high-viscosity coating substances such as, e.g. roof coatings and corrosion protection

	Remove the filter from the gun when processing airless spray putty.
---	---

No other materials should be used for spraying without WAGNER's approval.

	Pay attention to the Airless quality of the coating materials to be processed.
---	--

 <b>Attention</b>	Regard the directions from the colour-manufacturer (technical data sheets of the colours): Some colours will be destroyed, if they are heated over a certain level. Some colours attain a high viscosity, thus they can damage the heating wire in the hose.
---	---

The TempSpray-H326/H226 can be used for coating materials with a viscosity up to 25,000 mPas.

The heating-hose TempSpray-H126 can be used for coating materials with a viscosity up to 5,000 mPas.

TempSpray -H426 enables a maximum viscosity of 40,000 mPas

### 2.2.1 COATING MATERIALS WITH SHARP-EDGED ADDITIONAL MATERIALS

These particles have a strong wear and tear effect on valves and tips, but also on the heating hose and spray gun. This impairs the durability of these wearing parts considerably.

## 3 DESCRIPTION OF UNIT

### 3.1 GENERAL FUNCTION OF THE DEVICES

For a better understanding of the function see the technical configuration below:

All four heating-hoses are heated via an electric conductor, which is located directly in the colour-flow in the inside of the hose.

An electric current flows through the heating conductor, which is thereby heated up. Thereupon it changes its electrical resistance proportional to its temperature. The electronic system in the governor housing measures this resistance constantly and calculates the temperature of the heating conductor out of it, without any further sensor. The control electronics adapts the current flow so that the set temperature is kept constant.

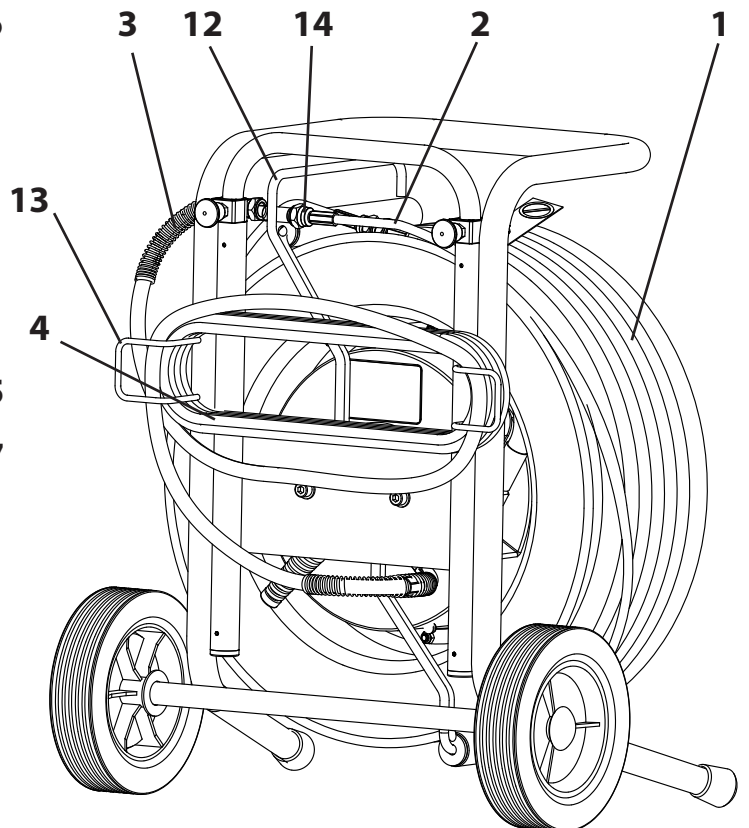
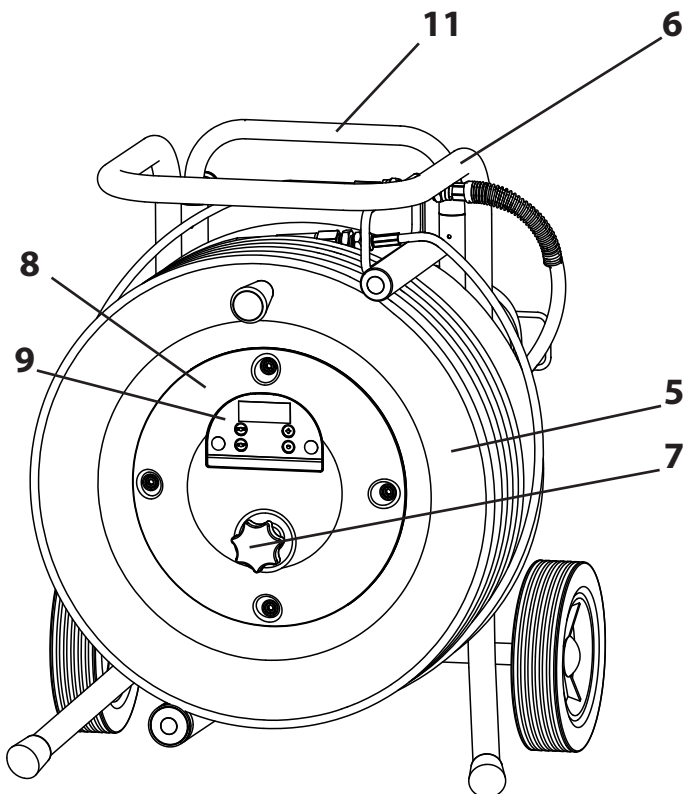
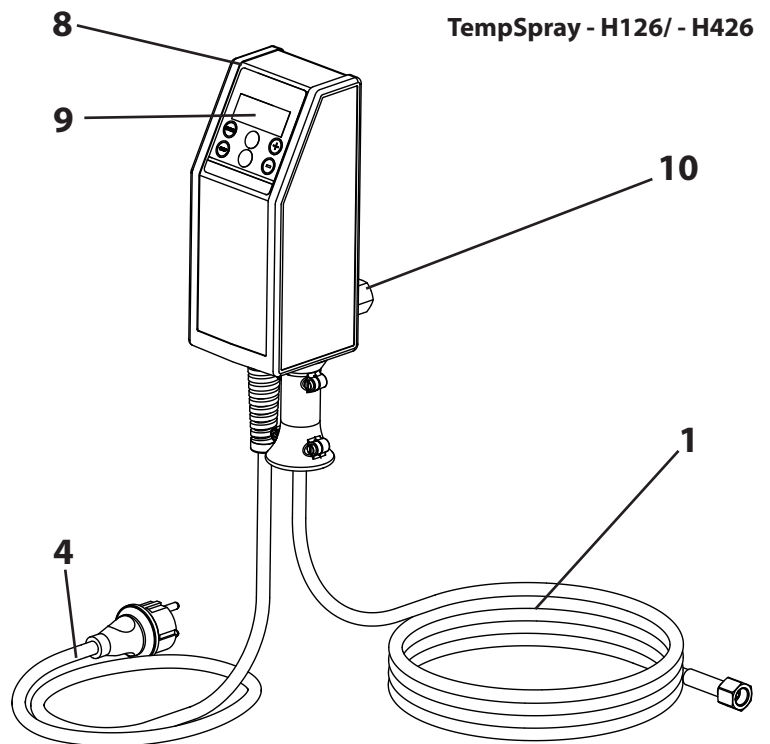
The output of the heating-hoses is limited. If the volume flow rate is too high (nozzle too big) or the temperature of the materials before processing is too low, the results may vary. Of course the surrounding air temperature has an effect on the heating-ability of the heating-hoses, too.

Calculated values for the orientation can be found in the specification of each heating-hose.

DESCRIPTION OF UNIT

3.2 EXPLANATORY DIAGRAM

- 1 HP hose
- 2 Hose whip
- 3 Connecting hose
- 4 Power cord
- 5 Hose drum
- 6 Frame
- 7 Lock wheel
- 8 Governor housing
- 9 Control panel with display
- 10 Screw connexion (TempSpray-H126/ -H426)
- 11 Telescopic handle
- 12 Hose guide with roller
- 13 Cable holder
- 14 Park fitting for fixing the hose during transport

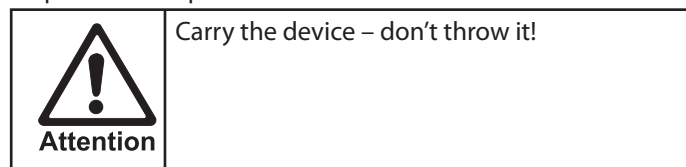


### 3.3 TRANSPORT

TempSpray-H326 and TempSpray-H226:

Roll up the high-pressure hose and fix to the hose guide park fitting. Coil connecting hose over the cable holder and connect it to the park fitting as well. Roll up the mains connection cable onto the cable holder.

Pull the locking pins (Item 1) on both sides of shaft. The locking pins can be arrested by a small turn (left or right). Pull the shaft out and deblock the locking pins. A light pull or push will help to lock the pins well.



TempSpray-H126:

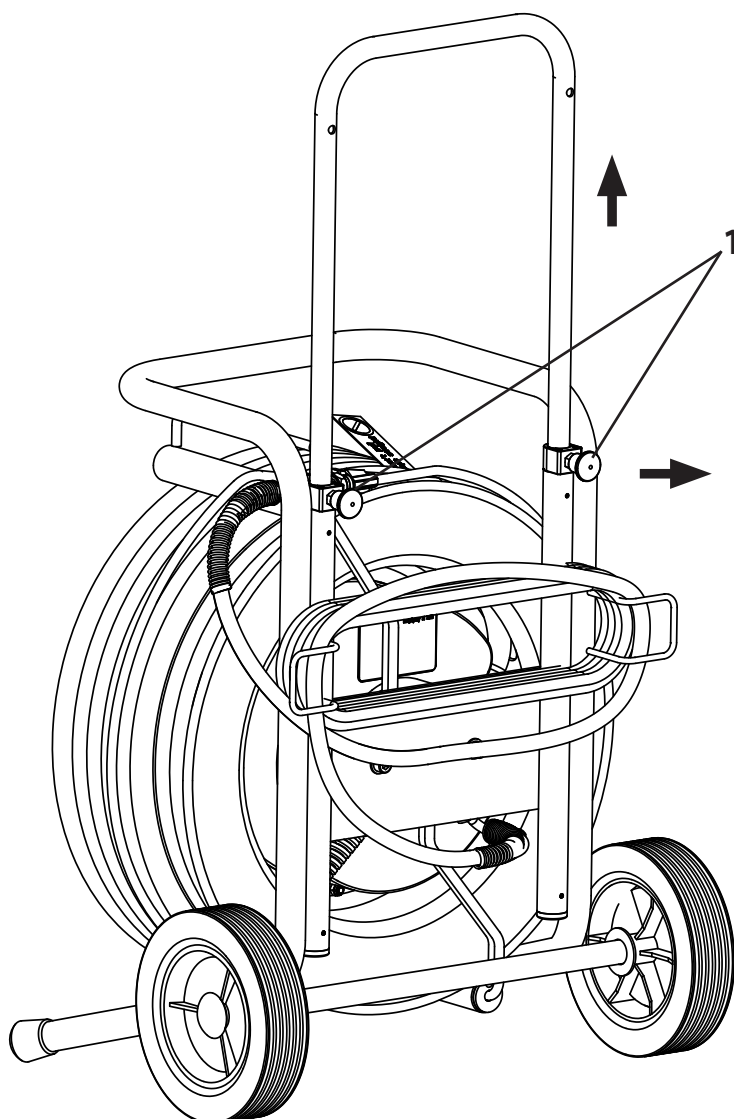
Roll up the high-pressure hose (roll diameter greater than 20 cm). Then roll up the power cord as well. The advice can be transported with the Airless-unit on which it is mounted (See details for transport of the Airless-unit).

TempSpray-H426:

Drain the high-pressure hose as far as possible, in order to reduce the weight.

With the controller housing still mounted, roll up the high-pressure hose (roll diameter greater than 80 cm).

Then roll up the power cord as well. The advice can be transported with the Airless-unit on which it is mounted (See details for transport of the Airless-unit).



## DESCRIPTION OF UNIT

**3.4 TECHNICAL DATA TEMPSPRAY-H326**

Voltage :	230 Volt ~, 50 - 60 Hz
Fuses :	16 A
Power cord :	6 m long, 3x1.5 mm <sup>2</sup>
Max. current consumption :	5.2 A
Degree of protection :	IP 54
Max. heating output :	1.1 kW
Max. operating pressure :	25 MPa (250 bar)
Hose :	DN10-30m-textile reinforced
Inner diameter :	10 mm
Length :	30 m
Fitting :	3/8" NPSM
Hose whip :	DN5-1m-steel reinforced
Inner diameter :	5 mm
Length :	1 m
Fitting :	1/4" NPSM
Connecting hose :	DN6-1.6m-textile reinforced
Inner diameter :	6 mm
Length :	1.6 m
Fitting :	1/4" NPSM
Max. viscosity of the coating material ::	25,000 mPas
Adjustable temperature range:	20°C - 60°C
Dead weight :	16.8 kg
Performance :	
Max. nozzle size : (Continuous operation with water)	0.015"; more than 50°C -> 0.013"
Max. nozzle size: (Continuous operation with emulsion paint)	0.023"; more than 50°C -> 0.019"

\* based on surrounding and material temperature of 20°C.  
During intervallic operation (gun opened/closed) bigger nozzles can be used.

**3.5 TECHNICAL DATA TEMPSPRAY-H226**

Voltage :	230 Volt ~, 50 - 60 Hz
Fuses :	16 A
Power cord :	6 m long, 3x1.5 mm <sup>2</sup>
Max. current consumption :	5.9 A
Degree of protection ::	IP 54
Max. heating output:	1.3 kW
Max. operating pressure :	25 MPa (250 bar)
Hose :	DN10-15m-textile reinforced
Inner diameter :	10 mm
Length :	15 m
Fitting :	3/8" NPSM
Hose whip :	DN5-1m-steel reinforced
Inner diameter :	5 mm
Length :	1 m
Fitting :	1/4" NPSM
Connecting hose :	DN6-1.6m-textile reinforced
Inner diameter :	6 mm
Length :	1.6 m
Fitting :	1/4" NPSM
Max. viscosity of the coating material:	25,000 mPas
Adjustable temperature range:	20°C - 60°C
Dead weight :	13.2 kg
Performance :	
Max. nozzle size : (Continuous operation with water)	0.013"; more than 50°C -> 0.011"
Max. nozzle size : (Continuous operation with emulsion paint)	0.021"; more than 50°C -> 0.019"

\* based on surrounding and material temperature of 20°C.  
During intervallic operation (gun opened/closed) bigger nozzles can be used.

### 3.6 TECHNICAL DATA TEMPSPRAY-H126

Voltage :	230 Volt ~, 50 - 60 Hz
Fuses :	16 A
Unit connecting line :	4 m long, 3x1.5 mm <sup>2</sup>
:	
Max. current consumption :	2.6 A
Degree of protection :	IP 54
Max. heating output :	0.6 kW
Max. operating pressure :	25 MPa (250 bar)
Hose :	DN6-10m-steel reinforced
Inner diameter :	6 mm
Length :	10 m
Fitting :	1/4" NPSM
screw connection to the device	1/4" NPSM
Max. viscosity of the coating material :	5,000 mPas
Adjustable temperature range:	20°C - 60°C
Dead weight :	3.2 kg

Performance :	
Max. nozzle size : (Continuous operation with water)	0.011"; more than 50°C -> 0.009"
Max. nozzle size : (Continuous operation with emulsion paint)	0.015"; more than 50°C -> 0.013"

\* based on surrounding and material temperature of 20°C. During intervallic operation (gun opened/closed) bigger nozzles can be used.

### 3.7 TECHNICAL DATA TEMPSPRAY-H426

Voltage :	230 Volt ~, 50 - 60 Hz
Fuses :	16 A
Unit connecting line :	4 m long, 3x1.5 mm <sup>2</sup>
:	
Max. current consumption :	5.9 A
Degree of protection :	IP 54
Max. heating output :	1.3 kW
Max. operating pressure :	25 MPa (250 bar)
Hose :	DN19-15m-steel reinforced
Inner diameter :	19 mm
Length :	15 m
Fitting :	3/4" NPSM
screw connection to the device	3/8" NPSM
Max. viscosity of the coating material :	40,000mPas
Adjustable temperature range:	20°C - 60°C
Dead weight :	19 kg

Performance :	
Max. nozzle size : (Continuous operation with spray putty)	0,052"

\* With this maximum nozzle size, a temperature setting of 60°C and an ambient temperature of 7°C, the emerging material has a processing temperature of 25°C.

## 4 STARTUP

### 4.1 TEMPSPRAY-H326 AND TEMPSPRAY-H226

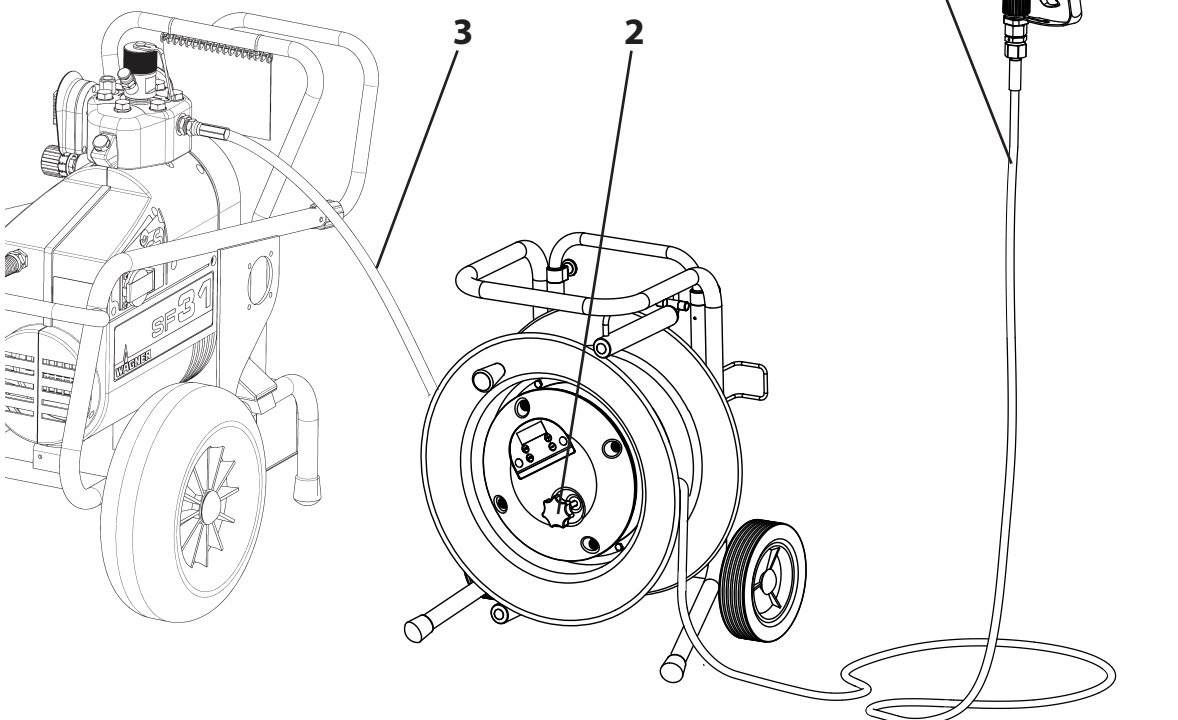
1. Place hose drum close to the Airless-unit.
2. Release hose whip (1) from frame and roll up the high-pressure hose. Also release the lock-advice (2) and lock it again after rolling the hose up.
3. Release connecting hose and connect it to the hose adapter of the airless-unit.
4. Mount spray gun (4) to the hose whip.
5. Tighten all coupling nuts strongly, in order that no coating material can leak.
6. Mount the nozzle holder with the chosen nozzle on the spray gun, position it and tighten it well (See manual of the spray gun/ nozzle holder).



For safety reasons never use the heating-hose without the steal-armoured hose whip, if working with a spray gun.



Counter with a wrench, if you unscrew the high-pressure hose from the hose connector.



### 4.1.1 CONNECTION TO THE MAINS NETWORK



Connection must always be carried out via an appropriately grounded safety outlet with residual-current-operated circuit-breaker.

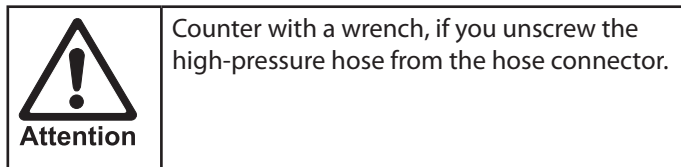
Before connecting the unit to the mains supply, ensure that the line voltage matches that specified on the unit's rating plate.

### 4.1.2 CLEANING PRESERVING AGENT WHEN STARTING-UP OF OPERATION INITIALLY

Rinse the heating hose with a suitable cleaning agent (recommendation: water) at a low pressure setting. Therefore use a spray gun without nozzle and spray into an open box.

## 4.2 TEMPSPRAY-H126 UND TEMPSPRAY-H426

1. Mount the governor housing (1) to the hose connector of the airless-unit, thereby arrange the housing in a way that you can reach the control panel easily and no important accesses are barred.
2. Roll up the high-pressure hose.
3. Mount spray gun (2) to the high-pressure hose.
4. Tighten all coupling nuts well, in order that no coating material can leak.
5. Mount the nozzle holder with the chosen nozzle on the spray gun, position it and tighten it well (See manual of the spray gun/ nozzle holder).



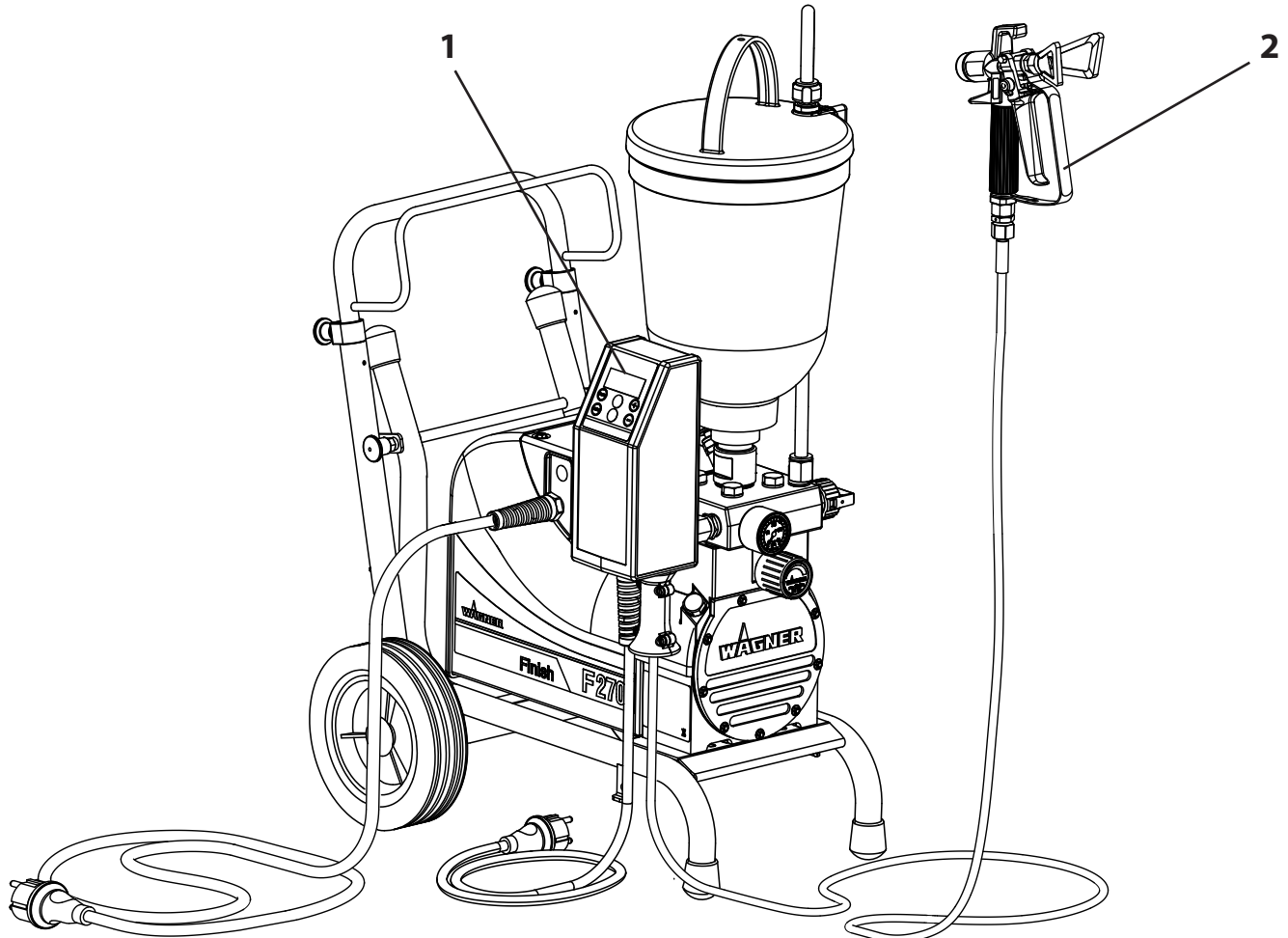
### 4.2.1 CONNECTION TO THE MAINS NETWORK



Before connecting the unit to the mains supply, ensure that the line voltage matches that specified on the unit's rating plate.

### 4.2.2 CLEANING PRESERVING AGENT WHEN STARTING-UP OF OPERATION INITIALLY

Rinse the heating hose with a suitable cleaning agent (recommendation: water) at a low pressure setting. Therefore use a spray gun without nozzle and spray into an open box.



STARTUP

**4.3 SWITCH-ON**

Connect the heat controller to the mains supply. OFF appears in the display window (A) to indicate operational readiness. Press the START button (B), to switch the heat controller on. The display window changes from OFF to the preset temperature of 40°C and the heating process begins.

	<p>While the material in the heated hose is being heated, a dot illuminates in front of the temperature display. As soon as this goes out, it will take another approx. 2 minutes until the material reaches the set temperature.</p>
	<p>If the dot illuminates again during the work cycle, the material in the hose is heated further, in order to keep the set temperature constant. If the illuminated dot no longer disappears and the spray result deteriorates, a smaller nozzle should be used for this material.</p>

**4.4 TEMPERATURE ADJUSTMENT**

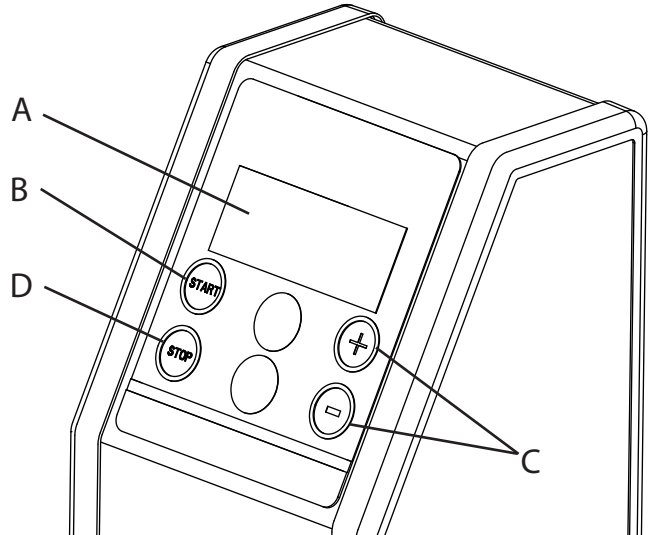
The Temperature can be raised or reduced in 1° steps by using the foil-buttons **+** and **-** (C) ("°C" flashes during adjustment). To set the temperature you adjusted, you have to push the set-button START (B) within 3 seconds, otherwise the heating control resets to the temperature that was used before. If you press on of the buttons **+** and **-** (C) constantly, the adjustment-speed raises. After confirming with START, "°C" illuminates constantly.

The adjustment range is from 20°C to 60°C. A change in every direction is always possible. The heating can take a couple of minutes until the adjusted temperature is reached. This depends on the start temperature of the material and on the surrounding temperature. It is assumed that the heating time takes from 3 to 8 minutes.

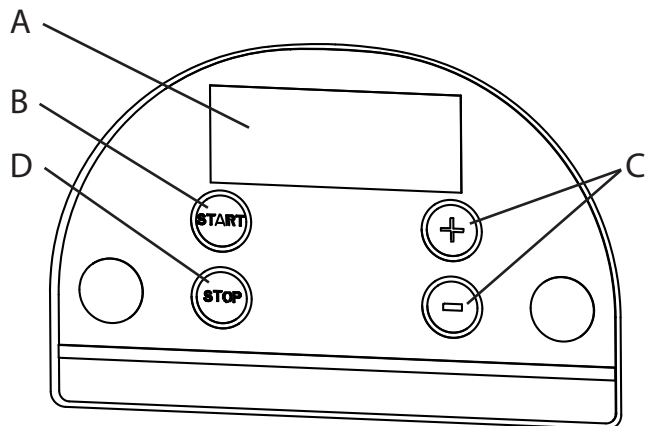
<p><b>Attention</b></p>	<p>At temperature adjustments over 43°C, the display value starts blinking. This is a hint for possible danger of getting burnt.</p>
-------------------------	--

To switch the heat controller off again, press the STOP button (D). The selected temperature will be saved until the next start-up. However, if the power plug is removed, the heat controller will be reset to the default temperature of 40°C upon restarting. This happens to avoid an unintended overheating of an eventually damageable coating material.

TempSpray - H126/ - H426



TempSpray - H326 / -H226









## 5 HANDLING THE HIGH-PRESSURE HOSE


The high-pressure hose is to be handled with care. Avoid sharp bending or kinking. The smallest bending radius amounts to about 20 cm (80 cm for TempSpray H426). Do not drive over the high-pressure hose. Protect against sharp objects and edges.

 <b>Attention</b>	Danger of injury through leaking high-pressure hose. Replace any damaged high-pressure hose immediately. Never repair defective high-pressure hoses yourself!
---	---

	When using the high-pressure hose while working on scaffolding, it is best to always guide the hose along the outside of the scaffolding.
---	---

## 6 INTERRUPTION OF WORK


Release the pressure in the hose and switch off the heating during longer breaks.


	In using quick-drying or two-component coating materials, do not fail to rinse unit through with a suitable cleaning agent during the processing period. Important: The application life of the material can change as a result of heating. Therefore, please consult the material manufacturer.
---	--


## 7 CLEANING THE DEVICE


A clean state is the best method of ensuring operation without problems. After you have finished spraying, clean the unit. Under no circumstances may coating material rests dry and harden in the unit.

Clean the device with an adequate detergent, after finishing the paint work. The solvent used for cleaning (with a flash point over 21 °C) has to be adequate to the coating material.


 <b>Danger</b>	While cleaning with solvents (except water) -> always switch off heating.
--	---

 <b>Danger</b>	The container must be earthed in case of coating materials which contain solvents (except water).
--	---

 <b>Danger</b>	Caution! Do not pump or spray in container with small opening (bunghole)! See safety regulations. When cleaning without a nozzle, reduce the pressure to approx. 20 bar.
--	--

	Warm water improves the cleaning effect in the case of water-dilutable coating materials. Therefore the heating can stay switched on.
---	---

### 7.1 CLEANING THE UNIT FROM THE OUTSIDE

 <b>Attention</b>	First unplug the power plug from the outlet. Danger of short-circuits caused by water ingress! Never spray down the unit with high-pressure or high-pressure steam cleaners.
--	--

Wipe unit externally with a piece of cloth, which has been immersed in a suitable cleaning agent.

## 8 SERVICING

### 8.1 GENERAL SERVICING

	After the regulations of the Accident Prevention & Insurance Association an annual expert check is required- inclusive confirmation .
--	---

	You can servicing of the unit carried out by the Wagner Service. Favourable conditions can be agreed with a service agreement and/ or maintenance packages.
--	---

#### Minimum check before every startup:

1. Check the high-pressure hose, power supply cable with plug for damage.

Inspect the high-pressure hose visually for any notches or bulges, in particular at the transition in the fittings.

#### Check at periodical intervals:

1. The coupling nuts have to be clearly rotatable. The conductivity has to be less than 1 Mega Ohm (TempSpray-H326, TempSpray-H226 and TempSpray-H426) alternatively less than 2 Ohm (TempSpray-H126) over the whole length.
2. Check the status of the heating conductor  
To do this, press and hold down the "START" and buttons simultaneously, and also press the button. If "0A" appears in the display, the heating conductor is ok. If a different value is shown for "A" (e.g. 5A), please contact Wagner Service to arrange for an insulation test.
3. The isolation of the heating wire has to be tested with an insulation tester with at least 1000V.

	Have all the electric tests carried out by the Wagner Service.
--	--

## 9 REPAIRS AT THE UNIT

	Switch the unit off. Before all repair work: Unplug the power plug from the outlet.
--	--

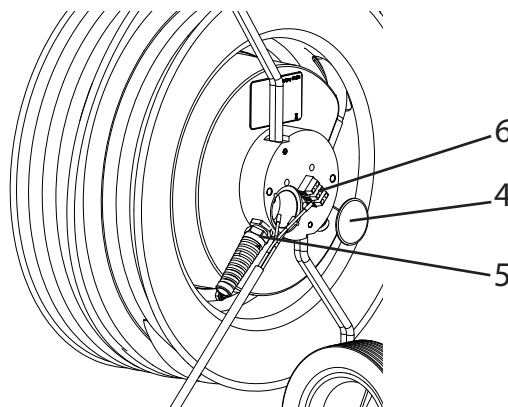
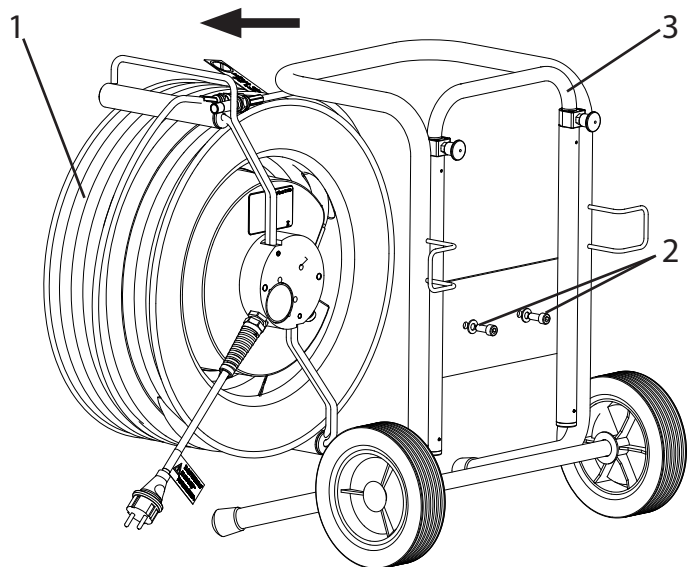
Due to necessary custom tools repairs on the heating wire and the heating wire feed have to be done only by the Wagner-Service.

A replacement of the heating-hose should, due to its internal heating wire, only be done from the Wagner-Service as well. The hose whips of the TempSpray-H326 and TempSpray-H226 can be replaced without any problems.


### 9.1 TEMPSPRAY-H326 AND TEMPSPRAY-H226 CHANGING THE POWER CORD

 <b>Danger</b>	Switch the unit off. Before all repair work: Unplug the power plug from the outlet. Work or repairs at the electrical equipment may only be carried out by a skilled electrician. No liability is assumed for incorrect installation.
-------------------	---


1. Dismount the hose reel (1) by loosening the 2 screws (2) on the carriage (3).
2. Lever the plastic cover (4) off with a screwdriver.
3. Release cable connexion (5).  
Disconnect the power cable from the terminal strip (6).
4. Replace power cord (fix green-yellow conductor to PE-marked terminal).  
(Only use a licensed power cord with the marking H07-RNF and with a splash water proof plug)
5. Mount plastic covers carefully.
6. Fix hose reel to the carriage again.



## 9.2 TEMPSPRAY-H126/ -H426 CHANGING THE POWER CORD


 <b>Danger</b>	<p>Switch the unit off. Before all repair work: Unplug the power plug from the outlet.</p>
--	--

1. Release cable connexion (1).
2. Remove protective covers (2).
3. Loosen all four screws (3) and carefully remove left housing shell (4).  
Attention: Control panel is connected to the right housing shell.
4. Release power cord (6) from the terminal (7) and replace it. (Only use a licensed power cord with the marking H07-RNF and with a splash water proof plug)

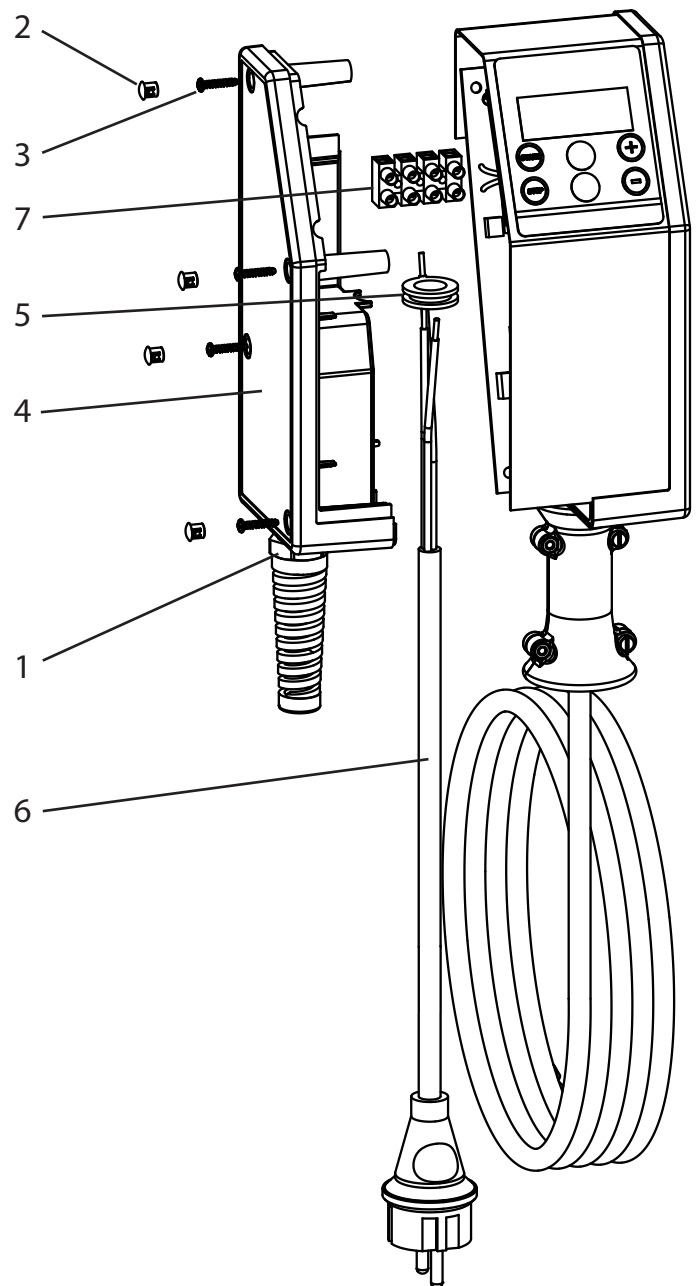
	<p>Important information for installing the new mains connection cable: Lead mains cable conductor through the cable bushing (5) and return the latter to its position. Fix green-yellow conductor to PE-marked terminal.</p>
---	---

5. Carefully mount housing shell (4) again.  
Attention: Do not pinch any cables! The printed circuit board must be located in the guide rail, and the inserted cord must not twist.
6. Fit screws (3) and protective covers (2) again.


## 9.3 INSULATION TEST WITH 1000 VOLTS DC DURING DEVICE INSPECTION BY SERVICE

 <b>Danger</b>	<p>Switch the unit off. Before all repair work: Unplug the power plug from the outlet.</p>
--	--

1. Open the housing as described in section 9.2.
2. Detach one of the two heating conductors from the terminal and connect to a pole of the high-voltage tester.
3. Connect the other pole of the tester to the ground of the leadthrough housing and perform test.



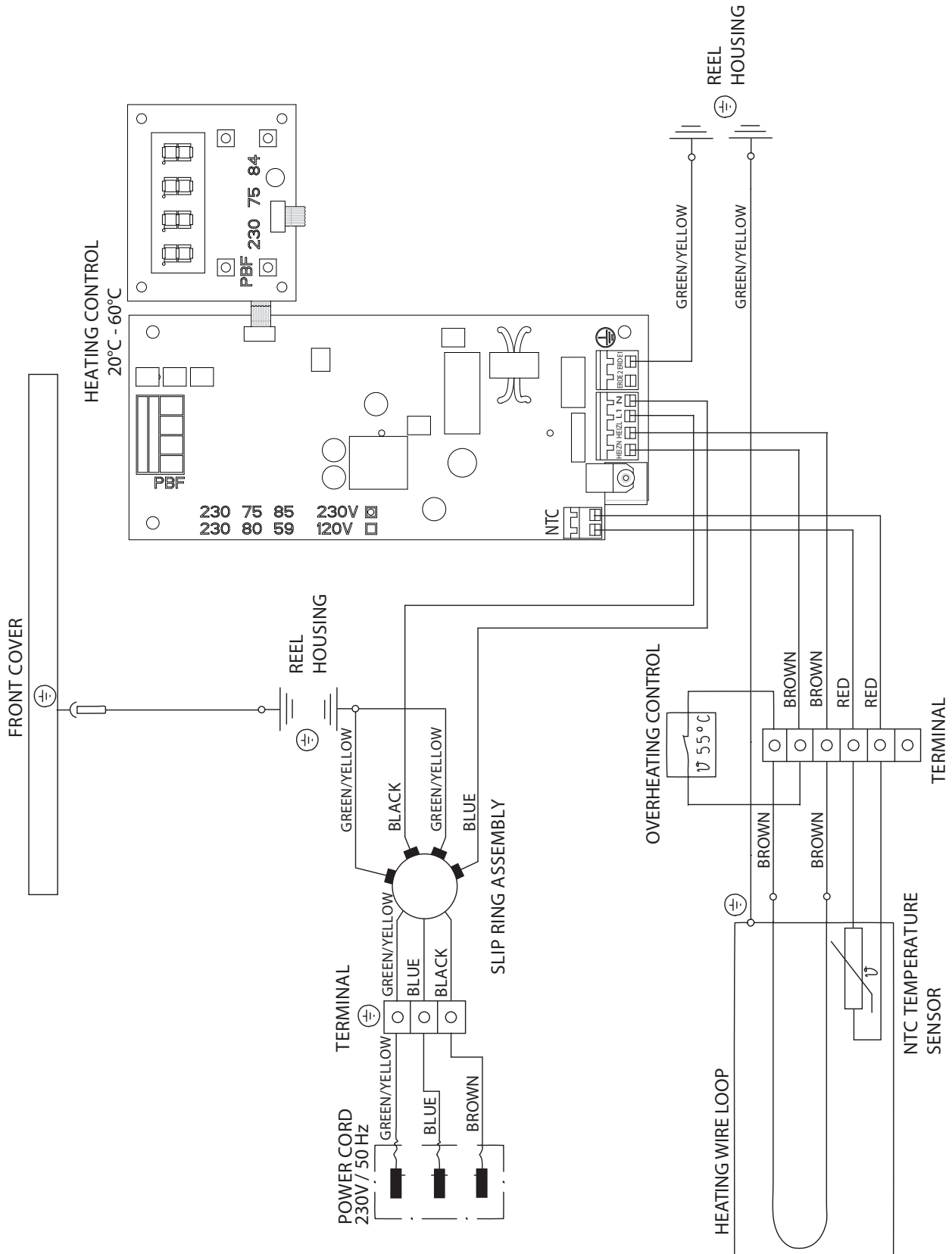
#### 9.4 REMEDY IN CASE OF FAULTS

DISPLAYED ERROR CODE	POSSIBLE CAUSE	MEASURES FOR ELIMINATING THE MALFUNCTION
Err0	Residual current exceeded (approx. 33mA) and relay cuts out: <ul style="list-style-type: none"> <li>• Heating conductor insulation in hose damaged</li> <li>• Cable has come loose</li> <li>• Water has penetrated device</li> </ul>	Please contact Wager Customer Service
Err1	Electronics defective - no communication between the boards	Disconnect the device from the power supply. Wait approx. 30 seconds and switch it back on. If the error code is still displayed, contact Wagner Customer Service.
Err2	Control board does not receive any feedback	Disconnect the device from the power supply. Wait approx. 30 seconds and switch it back on. If the error code is still displayed, contact Wagner Customer Service.
Err3	Interface board does not receive any feedback /no information is received by the interface board  Cables pinched in housing	Disconnect the device from the power supply. Wait approx. 30 seconds and switch it back on. If the error code is still displayed, contact Wagner Customer Service.  Have a skilled electrician open the housing and check the cables.
Err4	Heating resistance too large: Current flow in heating conductor is interrupted Overtemperature protection has actuated	Disconnect the device from the power supply. Wait approx. 30 seconds and switch it back on. If the error code is still displayed, contact Wagner Customer Service.
Err5	Heating resistance too small: Short-circuit in heating wire	Disconnect the device from the power supply. Wait approx. 30 seconds and switch it back on. If the error code is still displayed, contact Wagner Customer Service.
Temperature is displayed in °F instead of °C	Temperature display converted to Fahrenheit	Press „START“ and „  “ simultaneously to convert the display to °C.

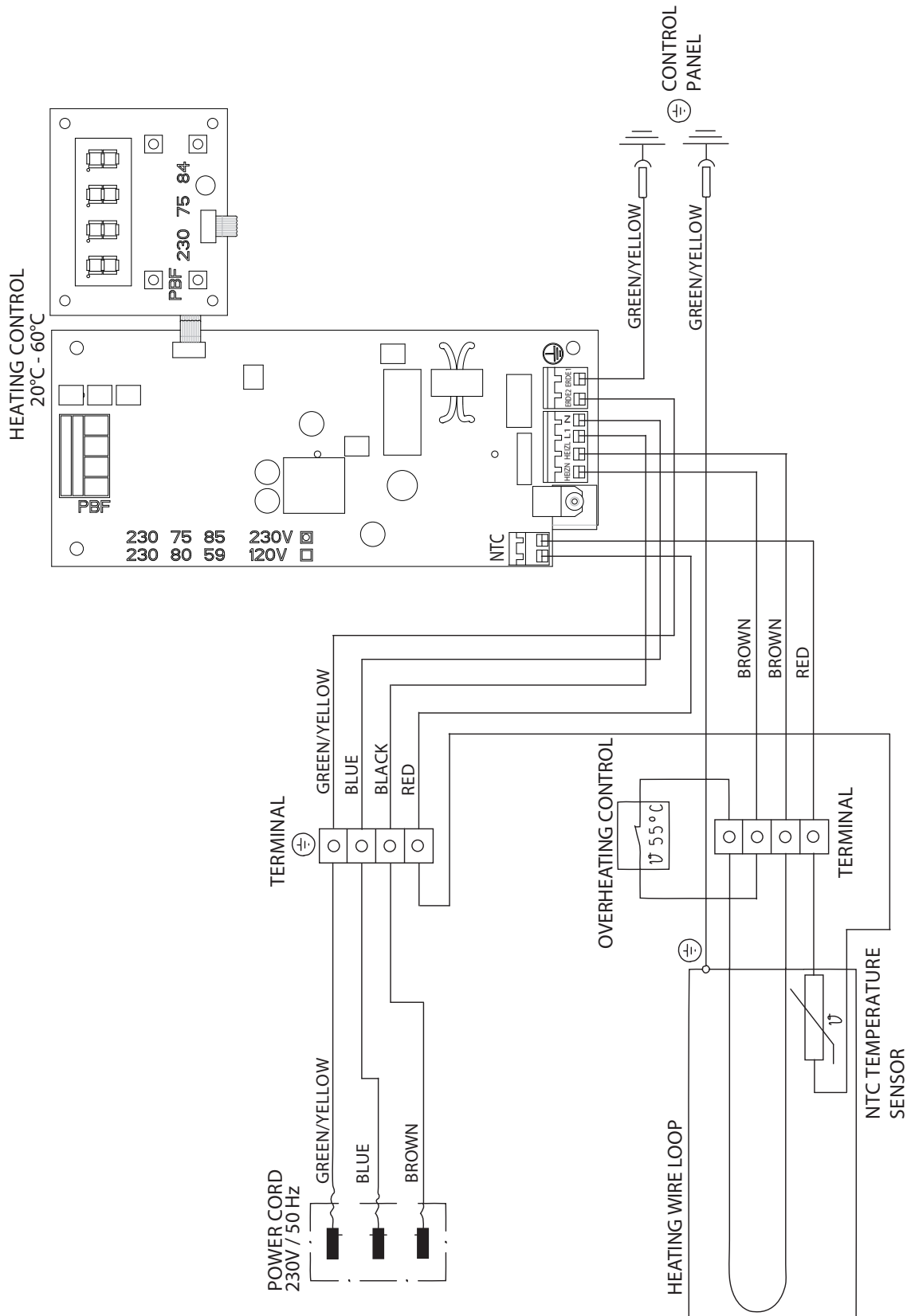


In the case of all abovementioned errors, a task that has been started can still be finished with the TempSpray heating system switched off.

## 9.5 CIRCUIT DIAGRAM TEMPSPRAY-H326 / -H226



9.6 CIRCUIT DIAGRAM TEMPSPRAY-H126 / -H426



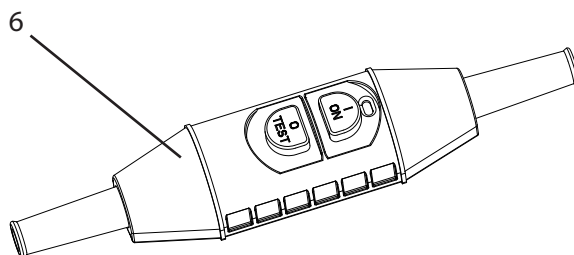
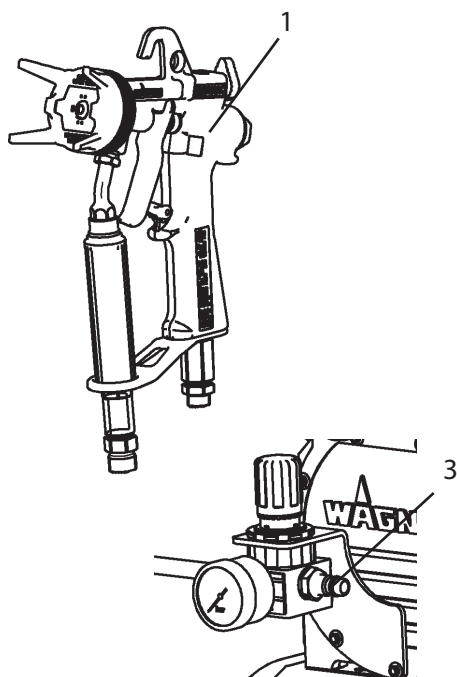
## 10 SPARE PARTS AND ACCESSORIES

### 10.1 ACCESSORIES TEMPSPRAY

POS.	ORTDER-NO	DESIGNATION
1	0394 150	AirCoat spray gun AC 4600 Pro incl. blue aircap (for water diluted materials), holder and nozzle
2	0344 905	Air hose 10m for AirCoat spray gun with TempSpray-H126
3	0252 910	AirCoat-regulator add-on kit for Finish 270/250
4	0340 250	AirCoat-regulator add-on kit for Superfinish units
5	0097 201	Connecting piece A: 1/4" I: M16x1.5
6	9956 257	Personal protection switch (PRCD) 230V / 16A (to be installed by a skilled electrician)

### 10.2 OVERVIEW OF TEMPSPRAY VERSIONS AND SPRAY PACKS

ORTDER-NO	DESIGNATION
2311 659	TempSpray -H126 230V
2311 660	TempSpray -H226 230V
2311 661	TempSpray -H326 230V
2311 662	TempSpray -H426 230V
Spraypacks:	
2311 852	TempSpray -H126
2311 853	TempSpray -H226
2311 854	TempSpray -H326
2311 855	TempSpray -H426



Spare parts diagram

### 10.3 SPARE PARTS LIST TEMPSPRAY-H326 / -H226

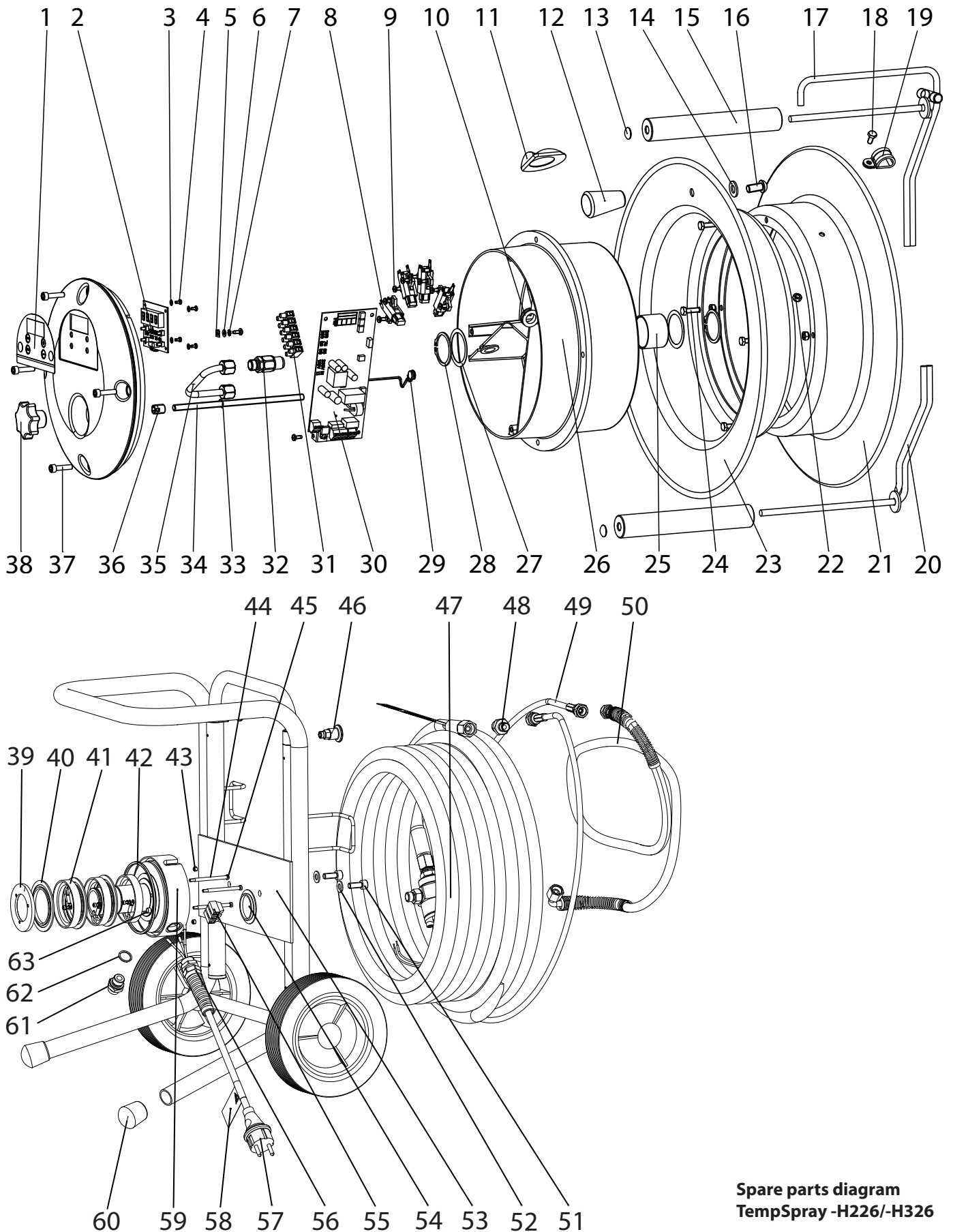
POS.	ORTDER-NO	DESIGNATION
	2311 664	Front cover assy. (pos. 1-7,33,34,36,38)
1	2311 069	Display
2	2307 584	Control panel heat controller
3	9920 123	Washer A3.2 DIN 126 (PA)(4)
4	9903 343	Thread-forming screw M3x6 DIN 7500 (4)
5	2309 735	Insert tongue
6	9920 104	Washer A4.2 DIN 125 (4)
7	9922 101	External tooth lock washer
8	2311 139	Carbon brush (4)
9	9903 322	Thread-forming screw M4x10 DIN 7500 (14)
10	9955 041	Cable bushing (2)
11	2312 445	Gasket
12	9990 374	Handle M10
13	2312 295	Cap (2)
14	9920 106	Washer A10.5 DIN 125
15	2312 297	Roller (2)
16	9903 347	Oval head screw M10x20
17	2311 258	Hose guide
	2315 901	Hose guide assy. (pos. 13,15,17)
18	9900 106	Hexagon head screw M6x12 DIN933
19	9990 232	Pipe clip
20	2312 296	Roller guide
	2316 034	Roller guide assy. (pos. 13,15,20)
21	2311 168	Rear reel shell
22	9910 204	Hexagon nut M6 DIN985(5)
23	2311 167	Front reel shell
24	9900 108	Hexagon head screw M6x20 DIN933 (4)
25	9994 962	Plain bearing
26	2311 002	Reel housing
27	9920 614	Shim ring (2)
28	9922 535	Circlip (2)
29	2311 171	Overheating control
30	2307 585	Heat controller for 230V control unit
31	2306 244	Terminal strip (6-way)
32	2311 150	Swivel joint assy.
33	9921 902	Retaining washer D6 DIN 6799

POS.	ORTDER-NO	DESIGNATION
34	2311 153	Threaded rod
35	2311 148	Tube assy.
36	9901 319	Threaded insert
37	9906 003	Thread-forming screw M6x25 DIN 7500 (4)
38	2312 233	Star grip
39	2311 144	End ring
40	2311 143	Insulating ferrule (3)
41	2311 142	Slip ring (3)
42	2309 732	Felt sealing strip
43	9901 114	Setscrew M5x6 DIN 916 (2)
44	2309 733	Heatshrink sleeving (3)
45	9900 743	Socket head cap screw M4x60 DIN 84 A (3)
46	0252 455	Mini raster
47	2311 656 2311 657	Heating hose assy. (H226) Heating hose assy. (H326)
48	0367 561	Double-ended union
49	9984 458	Hose whip
50	9984 590	Hose whip assy.
51	9900 318	Socket head cap screw M8x20 DIN 912 (2)
52	9920 102	Washer (2)
53	2311 248	Hose reel complete
54	2312 294	Cap
55	9950 212	Terminal strip (3-way)
56	9952 685	Cable coupling with antikink spiral
57	0261 352	Power cord assy.
58	0344 425	Power cable adhesive label
59	2311 145	Bearing
	2315 770	Bearing assy. (pos. 39-45,54-59,61-63)
60	9990 866	Rubber cap (2)
61	0341 350	Double-ended union
62	9970 103	Sealing ring
63	2309 734	Heatshrink sleeving



The number in brackets gives the total quantity of a component in the assembly. The order number corresponds to one piece. Therefore, please also specify the quantity that you require when ordering.



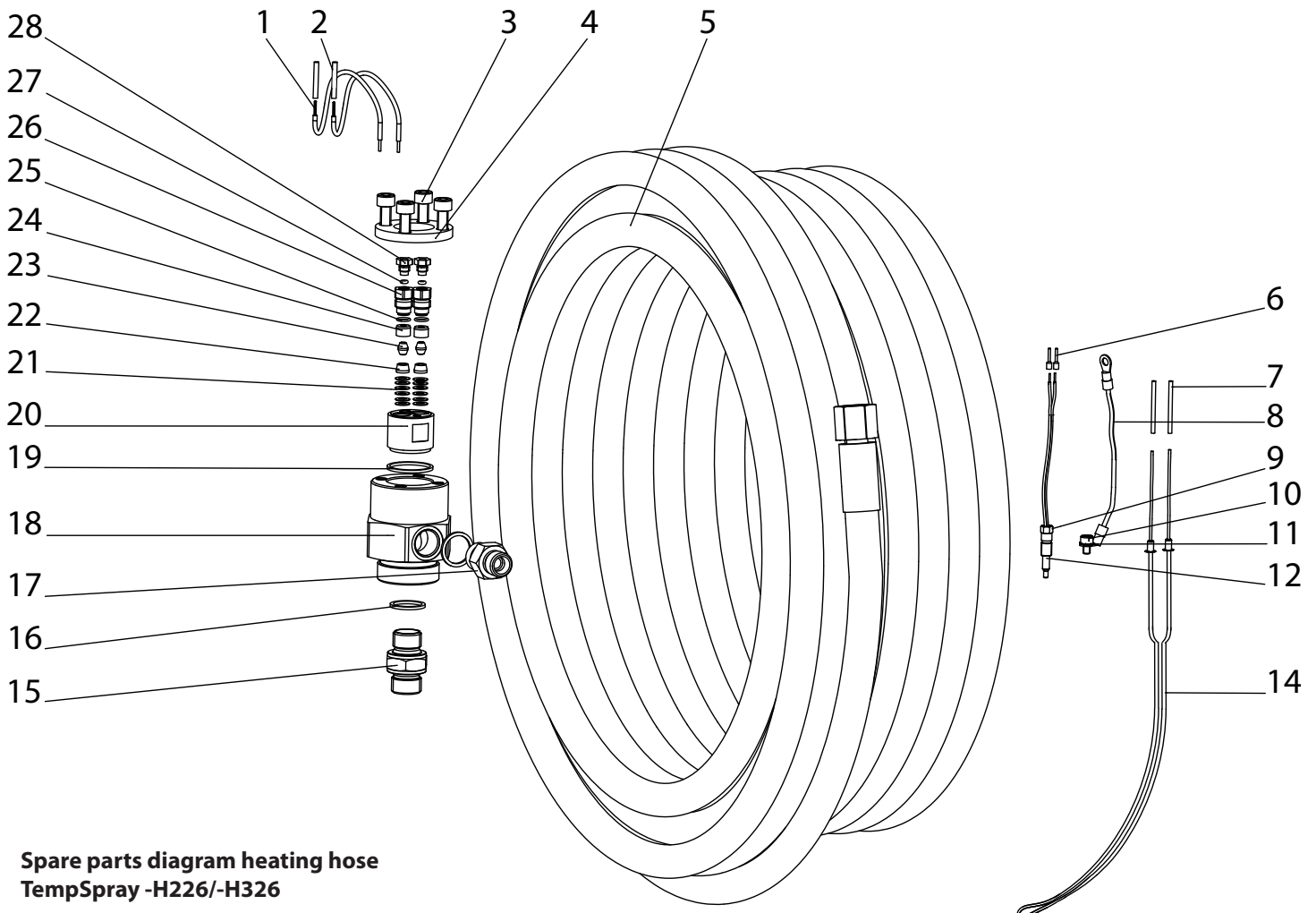


Spare parts diagram  
TempSpray -H226/-H326

**10.4 SPARE PARTS LIST HEATING HOSE TEMPSPRAY-H326 / -H226**

POS.	ORTDER-NO	DESIGNATION
1	2312 111	Wire brown (2)
2	2313 390	Ferrule (2)
3	9900 325	Socket head cap screw M6x16 DIN 912 (4)
4	2311 137	Pressure plate
5	9984 506 9984 515	HP Hose DN10-15m (H226) HP Hose DN10-30m (H326)
6	3054 990	Wire end ferrule (2)
7	2312 199	Flexible insulating tubing (2)
8	2312 110	Wire green/yellow
9	2311 136	Sensor screw connection
10	9900 392	Socket head cap screw M4x6 DIN 912 (4)
11	9922 101	External tooth lock washer A4,3 DIN6797
12	2308 061	NTC Temperature sensor

14	2312 285 2312 115	Heating wire (H226) Heating wire (H326)
15	2308 887	Double-ended union
16	9970 103	Sealing ring (2)
17	0341 464	Hose connector
18	2311 135	Material conveying housing
19	0341 331	Sealing ring
20	2311 134	Wire feed through
21	9923 513	Disc spring (12)
22	0335 320	Thrust peace (2)
23	2309 790	Collar seal (2)
24	0149 397	Packing (2)
25	9971 003	O-ring (2)
26	0344 431	Screwing (2)
27	9971 189	O-ring (2)
28	0344 432	Screwing (2)

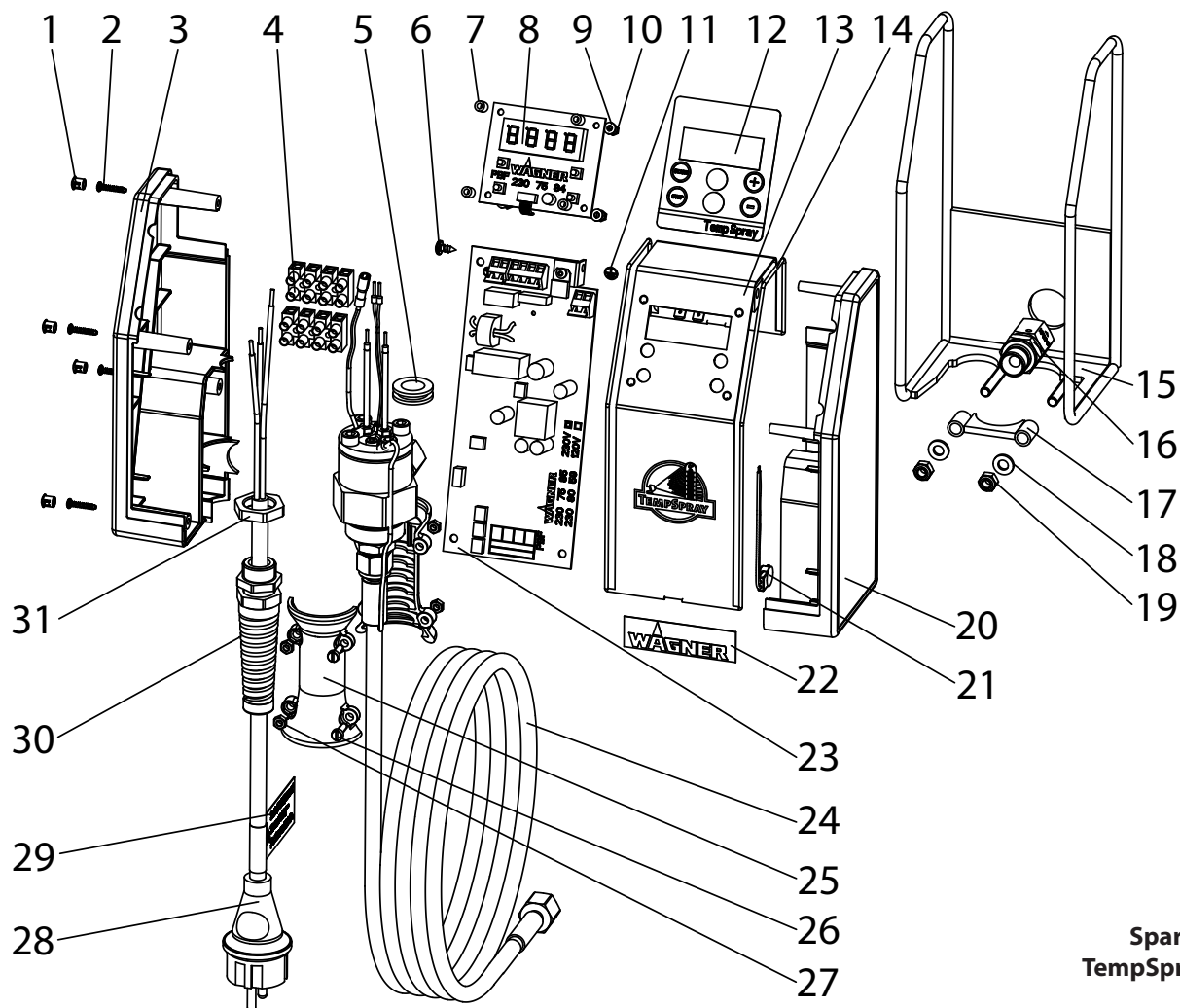


**Spare parts diagram heating hose TempSpray -H226/-H326**

## 10.5 SPARE PARTS LIST TEMPSPRAY-H126 / -H426

POS.	ORTDER-NO	DESIGNATION
1	9990 864	Cap (4)
2	9905 115	Oval head screw D 3,17x16 (4)
3	2311 028	Housing part left
4	9950 244	Terminal strip (4-way) (2)
5	9955 041	Cable bushing
6	9902 228	Oval head self tapper 4,2x9,5 DIN7981
7	2311 699	Spacer sleeve (4)
8	2307 584	Control panel heat controller
9	9920 123	Washer A3,2 DIN125 (PA)(4)
10	9910 103	Hexagon nut M3 DIN934 (4)
11	9950 372	Earthing label
12	2311 083	Display
13	2311 138	Control panel
14	9971 484	Round section cord (2)
15	2312 324	Protective frame (H426 only)

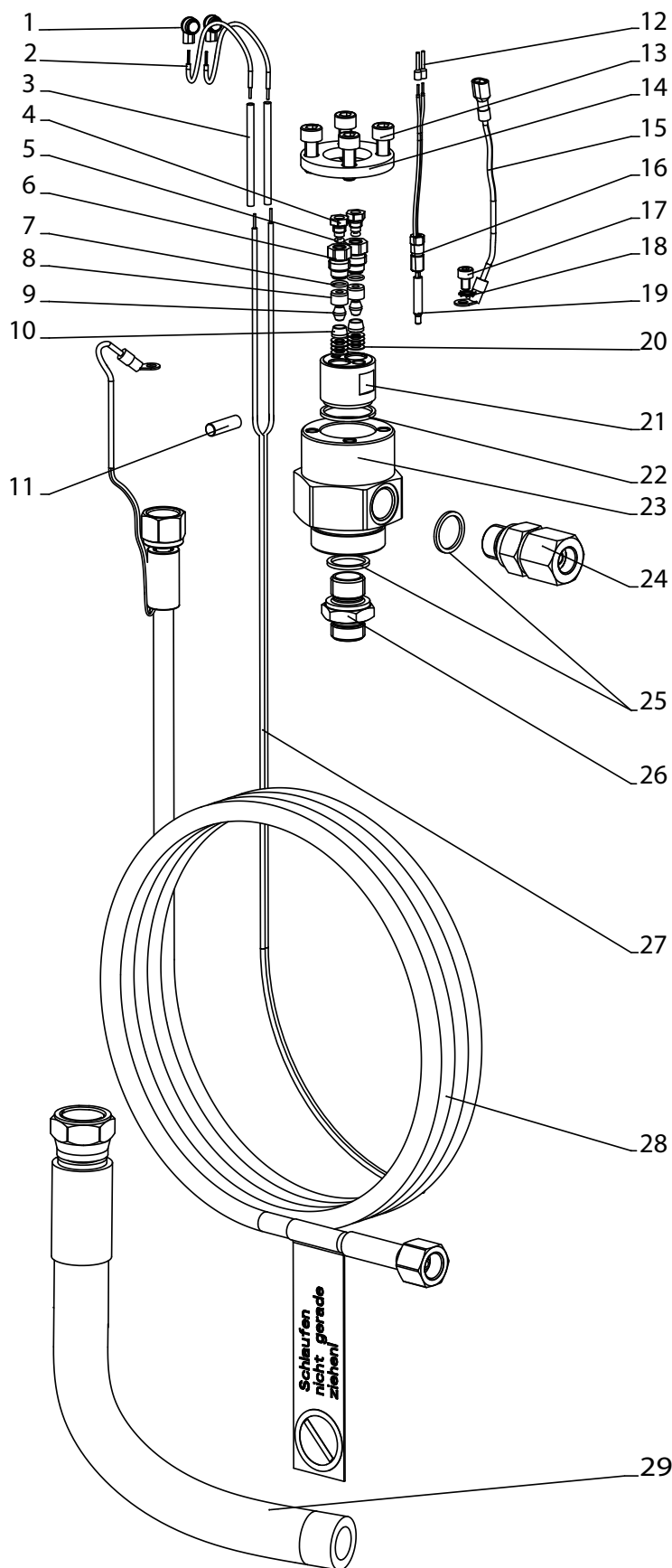
16	0367 567	Swivel assy. 3/8" (H426 only)
17	2312 325	Closure (H426 only)
18	9920 103	Washer A6,4 DIN125 (2) (H426 only)
19	9910 204	Hexagon nut M6 DIN985 (2) (H426 only)
20	2311 027	Housing part right
21	2311 171	Overheating control
22	2312 322	Wagner logo
23	2307 585	Heat controller for 230V control unit
24	2311 655 2311 658	Heating hose assy. (H126) Heating hose assy. (H426)
25	0344 408	Anti-kink (2)
26	9900 711	Socket head cap screw M 4x12 DIN 84 A (4)
27	9910 108	Hexagon nut M4 DIN934 (4)
28	0252 485	Power cord
29	0344 425	Power cable adhesive label
30	9952 685	Cable coupling with antikink spiral
31	9952 686	Hexagon nut



Spare parts diagram  
TempSpray -H126/-H426

**10.6 SPARE PARTS LIST HEATING HOSE TEMPSPRAY-H126/ -H426**

POS.	ORTDER-NO	DESIGNATION
1	2313 390	Ferrule (2)
2	2313 432	Wire brown (2)
3	2312 113	Flexible insulating tubing (2)
4	0344 432	Screwing small (2)
5	9971 189	O-ring (2)
6	0344 431	Screwing (2)
7	9971 003	O-ring (2)
8	0149 397	Packing (2)
9	2309 790	Collar seal (2)
10	0335 320	Thrust piece (2)
11	2312 112	Straight pin (H426 only)
12	3054 990	Wire end ferrule (2)
13	9900 325	Socket head cap screw M6x16 DIN 912 (4)
14	2311 137	Pressure plate
15	2312 097	Wire green/yellow
16	2311 136	Sensor screw connection
17	9900 392	Socket head cap screw M4x6 DIN 912
18	9922 101	External tooth lock washer A4,3 DIN6797
19	2308 061	NTC Temperature sensor
20	9923 513	Disc spring (12)
21	2311 134	Wire feed through
22	0341 331	Sealing ring
23	2311 135	Material conveying housing
24	0344 273	Swivel assy. (1/4" NPSM)
25	9970 103	Sealing ring (2)
26	0104 475	Double nipple (H126)
	2312 323	Double nipple (H426)
27	2312 116	Heating wire (H126)
	2312 285	Heating wire (H426)
28	0344 290	HP Hose (H126)
	9984 571	HP Hose (H426)



Spare parts diagram heating hose TempSpray-H126/ -H426



## TESTING OF THE UNIT

For safety reasons, we would recommend having the device checked by an expert as required but at least every 6 months to ensure that it can continue to operate safely.

In the case of unused devices, the check can be postponed until they are next started up.

All (potentially deviating) national inspection and maintenance regulations must also be observed.

If you have any questions, please contact the customer service team at Wagner.

## IMPORTANT INFORMATION ON PRODUCT LIABILITY

An EU directive valid since 01.01.1990 specifies that the manufacturer is only liable for his products if all the parts originate from the manufacturer or are approved by him, and if the units are mounted and operated properly.

If accessories or spare parts from third parties are used, liability can be partially or completely inapplicable. In extreme cases the responsible authorities can prohibit the use of the entire unit (German industrial employer's liability insurance association and factory inspectorate).

With original WAGNER accessories and spare parts, compliance with all safety regulations is guaranteed.

## NOTE ON DISPOSAL

In observance of the European Directive 2002/96/EC on waste electrical and electronic equipment and implementation in accordance with national law, this product is not to be disposed of together with household waste material but must be recycled in an environmentally friendly way!



Wagner or one of our dealers will take back your used Wagner waste electrical or electronic equipment and will dispose of it for you in an environmentally friendly way. Please ask your local Wagner service centre or dealer for details or contact us direct.

## GUARANTEE DECLARATION

(Status 01.02.2009)

### 1. Scope of guarantee

All Wagner professional colour application devices (hereafter referred to as products) are carefully inspected, tested and are subject to strict checks under Wagner quality assurance. Wagner exclusively issues extended guarantees to commercial or professional users (hereafter referred to as "customer") who have purchased the product in an authorised specialist shop, and which relate to the products listed for that customer on the Internet under [www.wagner-group.com/profi-guarantee](http://www.wagner-group.com/profi-guarantee).

The buyer's claim for liability for defects from the purchase agreement with the seller as well as statutory rights are not impaired by this guarantee.

We provide a guarantee in that we decide whether to replace or repair the product or individual parts, or take the device back and reimburse the purchase price. The costs for materials and working hours are our responsibility. Replaced products or parts become our property.

### 2. Guarantee period and registration

The guarantee period amounts to 36 months. For industrial use or equal wear, such as shift operations in particular, or in the event of rentals it amounts to 12 months.

Systems driven by petrol or air are also guaranteed for a 12 month period.

The guarantee period begins with the day of delivery by the authorised specialist shop. The date on the original purchase document is authoritative.

For all products bought in authorised specialist shops from 01.02.2009 the guarantee period is extended to 24 months providing the buyer of these devices registers in accordance with the following conditions within 4 weeks of the day of delivery by the authorised specialist shop.

Registration can be completed on the Internet under [www.wagner-group.com/profi-guarantee](http://www.wagner-group.com/profi-guarantee).

The guarantee certificate is valid as confirmation, as is the original purchase document that carries the date of the purchase. Registration is only possible if the buyer is in agreement with having the data being stored that is entered during registration.

When services are carried out under guarantee the guarantee period for the product is neither extended nor renewed.

Once the guarantee period has expired, claims made against the guarantee or from the guarantee can no longer be enforced.

### 3. Handling

If defects can be seen in the materials, processing or performance of the device during the guarantee period, guarantee

## GARANTEE DECLARATION

claims must be made immediately, or at the latest within a period of 2 weeks.

The authorised specialist shop that delivered the device is entitled to accept guarantee claims. Guarantee claims may also be made to the service centres named in our operating instructions. The product has to be sent without charge or presented together with the original purchase document that includes details of the purchase date and the name of the product. In order to claim for an extension to the guarantee, the guarantee certificate must be included.

The costs as well as the risk of loss or damage to the product in transit or by the centre that accepts the guarantee claims or who delivers the repaired product, are the responsibility of the customer.

#### 4. Exclusion of guarantee

Guarantee claims cannot be considered

- for parts that are subject to wear and tear due to use or other natural wear and tear, as well as defects in the product that are a result of natural wear and tear, or wear and tear due to use. This includes in particular cables, valves, packaging, jets, cylinders, pistons, means-carrying housing components, filters, pipes, seals, rotors, stators, etc. Damage due to wear and tear that is caused in particular by sanded coating materials, such as dispersions, plaster, putty, adhesives, glazes, quartz foundation.
- in the event of errors in devices that are due to non-compliance with the operating instructions, unsuitable or unprofessional use, incorrect assembly and/or commissioning by the buyer or by a third party, or utilisation other than is intended, abnormal ambient conditions, unsuitable coating materials, unsuitable operating conditions, operation with the incorrect mains voltage supply/frequency, over-operation or defective servicing or care and/or cleaning.
- for errors in the device that have been caused by using accessory parts, additional components or spare parts that are not original Wagner parts.
- for products to which modifications or additions have been carried out.
- for products where the serial number has been removed or is illegible
- for products to which attempts at repairs have been carried out by unauthorised persons.
- for products with slight deviations from the target properties, which are negligible with regard to the value and usability of the device.
- for products that have been partially or fully taken apart.

#### 5. Additional regulations.

The above guarantees apply exclusively to products that have been bought by authorised specialist shops in the EU, CIS, Australia and are used within the reference country.

If the check shows that the case is not a guarantee case, repairs are carried out at the expense of the buyer.

The above regulations manage the legal relationship to us concludingly. Additional claims, in particular for damages and losses of any type, which occur as a result of the product or its use, are excluded from the product liability act except with regard to the area of application.

Claims for liability for defects to the specialist trader remain unaffected.


German law applies to this guarantee. The contractual language is German. In the event that the meaning of the German and a foreign text of this guarantee deviate from one another, the meaning of the German text has priority.

J. Wagner GmbH  
 Division Professional Finishing  
 Otto Lilienthal Strasse 18  
 88677 Markdorf  
 Federal Republic of Germany

Subject to modifications · Printed in Germany

# Avertissement!

Respectez les consignes de sécurité pour votre appareil Airless

	 <p><b>Danger</b></p>
<p>①</p>	<p>Toujours veiller à la mise à la terre du tuyau de peinture chauffant. L'appareil n'est pas d'exécution antidéflagrante -&gt; attention en cas d'utilisation de matériaux inflammables</p>
<p>②</p>	<p><b>Avant toute mise en service, les points suivants doivent être respectés conformément au mode d'emploi:</b></p> <ol style="list-style-type: none"> <li>1. Les appareils défectueux ne peuvent pas être utilisés.</li> <li>2. Vérifier la mise à la terre.</li> <li>3. Vérifier la pression de service admissible sur l'appareil Airless.</li> <li>4. Contrôler l'étanchéité de toutes les pièces de raccordement.</li> <li>5. Mettre l'équipement de protection personnelle (p. ex. gants).</li> </ol>
<p>③</p>	<p><b>Respecter sans faute les instructions relatives au nettoyage et à l'entretien réguliers de l'appareil.</b></p> <p><b>Avant toute intervention sur le matériel et pendant chaque interruption de travail, observer les règles suivantes:</b></p> <ol style="list-style-type: none"> <li>1. Evacuer la pression du pistolet de pulvérisation et du tuyau flexible haute pression.</li> <li>2. Verrouiller le pistolet de pulvérisation Wagner avec le levier de protection sur la gâchette.</li> <li>3. Arrêter l'appareil.</li> </ol>

## Veillez à la sécurité!

## Table des matières

<b>1</b>	<b>PRESCRIPTIONS DE SÉCURITÉ POUR LA PULVÉRISATION DE PEINTURE</b>	<b>57</b>			
1.1	Point d'éclair	57	4.2.2	Élimination de l'agent de conservation lors de la première mise en service	65
1.2	Protection contre les risques d'explosion	57	4.3	Mise sous tension	66
1.3	Danger d'explosion et d'incendie par sources d'inflammation lors de la pulvérisation	57	4.4	Réglage de la température	66
1.4	Accumulation de charges électrostatiques (production d'étincelles ou de flammes)	57	<b>5</b>	<b>MANIPULATION GÉNÉRALE DU TUYAU FLEXIBLE HAUTE PRESSION</b>	<b>66</b>
1.5	Mise à la terre de l'objet à peindre	57	<b>6</b>	<b>INTERRUPTION DE TRAVAIL</b>	<b>67</b>
1.6	Mise à la terre de protection du tuyau de peinture chauffant	57	<b>7</b>	<b>NETTOYAGE DE L'APPAREIL</b>	<b>67</b>
1.7	Utilisation du matériel sur chantier et en atelier	57	7.1	Nettoyage extérieur de l'appareil	67
1.8	Tuyau flexible haute pression (consigne de sécurité)	57	<b>8</b>	<b>MAINTENANCE</b>	<b>67</b>
1.9	Protection personnelle lors de la pulvérisation à chaud	58	8.1	Maintenance générale	67
1.10	Nettoyage de l'appareil	58	<b>9</b>	<b>RÉPARATIONS SUR L'APPAREIL</b>	<b>68</b>
1.11	Nettoyage de l'appareil avec un solvant	58	9.1	TempSpray-H326 / -H226	
1.12	Travaux et réparations sur l'équipement électrique	58		Remplacer le cordon d'alimentation	68
1.13	Travaux sur des composants électriques	58	9.2	TempSpray-H126 / -H426	
1.14	Pression de service max.	58		Remplacer le cordon d'alimentation	69
1.15	Installation	58	9.3	Contrôle de l'isolation avec 1000 Volt CC au contrôle de l'appareil par le service technique	69
<b>2</b>	<b>VUE D'ENSEMBLE DE L'UTILISATION</b>	<b>58</b>	9.4	Remède aux perturbations	70
2.1	Domaines d'utilisation	58	9.5	Schéma de câblage TempSpray-H306 / -H206	71
2.2	Produit de revêtement	59	9.6	Schéma de câblage TempSpray-H106/ -H426	72
2.2.1	Produits de revêtement avec additifs à arêtes vives	59	<b>10</b>	<b>PIÈCES DE RECHANGE ET ACCESSOIRES</b>	<b>73</b>
<b>3</b>	<b>DESCRIPTION DE L'APPAREIL</b>	<b>59</b>	10.1	Accessoires TempSpray	73
3.1	Fonctionnement général des appareils	59	10.2	Vue d'ensemble des versions TempSpray et Spraypacks	73
3.2	Illustrations du matériel	60	10.3	Liste de pièces de rechange	
3.3	Transport	61		TempSpray-H326 / -H226	74
3.4	Caractéristiques techniques TempSpray-H326	62	10.4	Liste de pièces de rechange tuyau de peinture chauffant TempSpray-H326 / -H226	76
3.5	Caractéristiques techniques TempSpray-H226	62	10.5	Liste de pièces de rechange	
3.6	Caractéristiques techniques TempSpray-H126	63		TempSpray-H126 / -H426	77
3.7	Caractéristiques techniques TempSpray-H426	63	10.6	Liste de pièces de rechange tuyau de peinture chauffant TempSpray-H126 / -H426	78
<b>4</b>	<b>MISE EN SERVICE</b>	<b>64</b>		Contrôle de l'appareil	79
4.1	TempSpray-H326 et TempSpray-H226	64		Indication importante de responsabilité de produit	79
4.1.1	Raccordement au réseau électrique	64		Indication de mise au rebut	79
4.1.2	Élimination de l'agent de conservation lors de la première mise en service	64		Déclaration de garantie	79
4.2	TempSpray-H126 et TempSpray-H426	65		CE - Déclaration	108
4.2.1	Raccordement au réseau électrique	65		Réseau de service après-vente en Europe	112



## 1 PRESCRIPTIONS DE SÉCURITÉ POUR LA PULVÉRISATION DE PEINTURE


Les exigences techniques de sécurité pour la pulvérisation Airless sont réglementées dans:

- Norme européenne "Equipements d'atomisation et de pulvérisation pour produits de revêtement – Exigences de sécurité" (EN 1953: 1998).
- Règles des associations professionnelles pour la sécurité et la santé lors du travail "Exploitation de fluides de travail" BGR 500 partie 2 chapitres 2.29 et 2.36.
- Les prescriptions des associations professionnelles "Travaux avec des appareils à jet de liquide" (BGV D15) et "Mise en œuvre de produits de revêtement" (BGV D25) (toutes deux révoquées).


Les prescriptions de sécurité du fabricant de votre appareil Airless sont à respecter pour une manipulation sûre des appareils de pulvérisation à haute pression Airless.

Lors de l'exploitation des tuyaux de peinture chauffants décrits ici, les prescriptions de sécurité supplémentaires suivantes sont à respecter:


### 1.1 POINT D'ÉCLAIR

 <b>Danger</b>	<p>Pulvériser uniquement des produits de revêtement dont le point d'éclair est de 5 kelvins plus élevé que la température de chauffage sélectionnée (au moins cependant supérieur à 21 °C).</p> <p>Le point d'éclair est la température la plus basse à laquelle le produit de revêtement dégage des vapeurs. Ces vapeurs suffisent pour former un mélange inflammable avec l'air se trouvant au-dessus du produit de revêtement.</p>
--	---


### 1.2 PROTECTION CONTRE LES RISQUES D'EXPLOSION

 <b>Danger</b>	<p>Ne pas utiliser l'appareil dans des locaux tombant sous le règlement de protection contre les risques d'explosion. L'appareil <b>n'est pas</b> d'exécution antidéflagrante.</p>
--	--

### 1.3 DANGER D'EXPLOSION ET D'INCENDIE PAR SOURCES D'INFLAMMATION LORS DE LA PULVÉRISATION

 <b>Danger</b>	<p>Lors de la pulvérisation, il ne peut pas y avoir de sources d'allumage présentes à proximité, p. ex. flamme nue, cigarettes, cigares ou pipe allumés, étincelles, fils incandescents, surfaces chaudes, etc.</p>
--	---

### 1.4 ACCUMULATION DE CHARGES ÉLECTROSTATIQUES (PRODUCTION D'ÉTINCELLES OU DE FLAMMES)


 <b>Danger</b>	<p>Du fait de la vitesse de circulation du produit de revêtement dans le tuyau flexible, il peut se produire des accumulations de charges électrostatiques dans l'appareil dans certaines circonstances. Celles-ci peuvent donner lieu lors d'une décharge à la formation d'étincelles ou de flammes. Pour cette raison, l'appareil Airless doit toujours être mis à la terre conformément aux prescriptions.</p>
--	---

### 1.5 MISE À LA TERRE DE L'OBJET À PEINDRE

L'objet à peindre doit être mis à la terre afin d'éviter ici aussi une accumulation de charges électrostatiques. (Les murs de bâtiment sont en général mis à la terre de manière naturelle).


### 1.6 MISE À LA TERRE DE PROTECTION DU TUYAU DE PEINTURE CHAUFFANT

En cas de défaut (fil chauffant défectueux), la protection contre l'électrocution est assurée par la mise à la terre de protection du tuyau de peinture chauffant. Celle-ci est réalisée via le cordon d'alimentation à une prise de courant avec terre.

 <b>Danger</b>	<p>On doit s'assurer que la mise à la terre de la prise de courant de sécurité à laquelle le tuyau de peinture chauffant est raccordé est installée conformément aux prescriptions et est également fonctionnelle.</p>
--	--

### 1.7 UTILISATION DU MATÉRIEL SUR CHANTIER ET EN ATELIER

Le branchement sur le réseau électrique peut uniquement se faire via un point d'alimentation spécial, par exemple via un dispositif de protection contre les courants de court-circuit avec INF ≤ 30 mA.

	<p>Dans le programme d'accessoires WAGNER, vous trouverez des dispositifs électriques mobiles de protection des personnes que vous pouvez également utiliser avec d'autres appareils électriques.</p>
---	---


## PRESCRIPTIONS DE SÉCURITÉ

### 1.8 TUYAU FLEXIBLE HAUTE PRESSION (CONSIGNE DE SÉCURITÉ)


Une charge électrostatique éventuelle du pistolet et du tuyau flexible haute pression est évacuée par ce dernier. Pour cette raison, la résistance électrique entre les raccords du tuyau flexible haute pression doit être égale ou inférieure à 1 mégohm.

Pour TempSpray-H126, cette résistance ne peut pas être supérieure à 2 ohms.


### 1.9 PROTECTION PERSONNELLE LORS DE LA PULVÉRISATION À CHAUD

 <b>Danger</b>	<p>Lors de tous les travaux de pulvérisation avec un réglage de la température de plus de 43 °C (l'affichage du tableau de commande clignote), des mesures de protection appropriées doivent être prises contre les brûlures aux mains.</p> <p>-&gt; <b>Porter des gants de protection.</b></p> <p>Attention: Le tuyau flexible haute pression, le tuyau flexible de peinture et également le pistolet de pulvérisation (accessoire) deviennent chauds! L'utilisation d'un pistolet de pulvérisation avec gaine de protection en matière plastique est recommandé.</p>
---	--

### 1.10 NETTOYAGE DE L'APPAREIL

 <b>Danger</b>	<p>Danger de court-circuit par pénétration d'eau!</p> <p>Ne jamais nettoyer l'appareil à l'aide d'un jet d'eau ou de vapeur sous pression.</p>
---	--

### 1.11 NETTOYAGE DE L'APPAREIL AVEC UN SOLVANT

 <b>Danger</b>	<p>Lors du nettoyage de l'appareil avec un solvant, le chauffage du tuyau de peinture chauffant ne peut pas être enclenché, un mélange gaz/air explosible pouvant se former dans le tuyau flexible. Le récipient dans lequel le solvant est pompé doit être mis à la terre. Le récipient ne peut pas avoir de bonde dans laquelle on pulvérise (danger d'explosion).</p>
---	--

### 1.12 TRAVAUX ET RÉPARATIONS SUR L'ÉQUIPEMENT ÉLECTRIQUE

Faire effectuer ces interventions uniquement par un électricien. Nous déclinons toute responsabilité dans le cas d'une installation incorrecte.

### 1.13 TRAVAUX SUR DES COMPOSANTS ÉLECTRIQUES

Lors de toutes les interventions, tirer la fiche de la prise de courant.

### 1.14 PRESSION DE SERVICE MAX.

La pression de service admissible pour les tuyaux de peinture chauffants est de 25 MPa (250 bars). Ne pas utiliser les tuyaux de peinture chauffants avec des pompes de pulvérisation de peinture d'une pression de service supérieure, si celles-ci n'ont pas été limitées de manière sûre à 25 MPa.

### 1.15 INSTALLATION

TempSpray-H326 et TempSpray-H226:

Placer le tambour pour tuyau de peinture chauffant à proximité de la pompe de pulvérisation de peinture de telle façon qu'il n'y ait pas de risque de trébuchement.

Ne jamais utiliser l'enrouleur de tuyau chauffant lorsque le câble de raccordement au secteur est défectueux.

TempSpray-H126 et TempSpray-H426:


Monter le boîtier de régulateur uniquement sur une tubulure de raccordement d'appareil appropriée, fixée de manière suffisamment solide.

Ne pas utiliser le tuyau de peinture chauffant si le cordon d'alimentation est défectueux.

## 2 VUE D'ENSEMBLE DE L'UTILISATION

### 2.1 DOMAINES D'UTILISATION

Les tuyaux de peinture chauffants TempSpray-H326, TempSpray-H226, TempSpray-H126 et TempSpray-H426 sont conçus comme accessoires pour les appareils de pulvérisation de peinture Airless dont la pression de service ne dépasse pas la pression nominale des tuyaux de peinture chauffants.

	<p>Pour certains appareils Airless à régulation électronique, le fonctionnement avec le tuyau TempSpray-H126 peut provoquer des défauts de fonctionnement.</p> <p>Montez un amortisseur de pulsations (p. ex. un tuyau flexible haute pression de 15 m de long avec armature en textile) entre l'appareil et le tuyau de peinture chauffant.</p>
---	--

Avec les tuyaux de peinture chauffants, on peut avant tout réchauffer toutes les peintures aquasolubles au choix entre 20 °C et env. 60 °C afin d'améliorer leur pulvérisation dans la buse Airless.

De la sorte, il est possible non seulement d'obtenir un meilleur schéma de pulvérisation, mais également de réduire la consommation de peinture. Ceci dépend du matériau pulvérisé et des paramètres réglés.

Les tuyaux de peinture chauffants peuvent être utilisés tant en atelier que sur chantier.

En raison de la section et de la longueur d'action, le TempSpray-H326 convient bien pour les fluides de haute viscosité en extérieur.

Nous vous recommandons le TempSpray -H226, particulièrement bien adapté aux objets de petites tailles et aux travaux restreints à l'intérieur.

Les deux tuyaux flexibles conviennent également pour l'exploitation avec un rouleau à peinture alimenté de l'intérieur.

Les TempSpray -H326, -H226 et -H126 chauffants peuvent être utilisés dans le domaine du vernissage, on doit cependant veiller aux prescriptions de sécurité en particulier concernant la protection contre les risques d'explosion.

Le TempSpray-H126 a été spécialement conçu pour les travaux de vernissage avec des produits de revêtement très fluides. Sa faible section augmente la maniabilité et réduit le volume de peinture nécessaire pour remplir le tuyau flexible.

Le TempSpray-H126 ne convient pas pour les fluides de haute viscosité et les buses de grande taille.

TempSpray -H426 est conçu en plus pour le traitement de mastic pulvérisable à des températures basses.

Les tuyaux chauffants TempSpray ne doivent jamais être utilisés dans des zones à atmosphères explosibles.

## 2.2 PRODUIT DE REVÊTEMENT


### Produits de revêtement utilisables

TempSpray -H126, -H226, -H326


Laques et peintures diluables à l'eau et solvantées (tenir compte du point d'éclair), produits de revêtement à deux composants (tenir compte du temps ouvert), dispersions, peintures latex.


TempSpray -H426

Notamment le mastic pulvérisable Airless, les produits d'enduction très visqueux, tels que les revêtements pour toitures et les agents de protection contre la corrosion

	<p>Pour appliquer du mastic pulvérisable Airless, le filtre doit être retiré du pistolet.</p>
---	---

La mise en œuvre d'autres produits de revêtement devrait uniquement avoir lieu après consultation de la firme WAGNER, la durée de vie et également la sécurité de l'appareil pouvant en être affectées.

	<p>Veillez à la qualité Airless des produits de revêtement à mettre en œuvre.</p>
---	---

 <p>Attention</p>	<p>Respectez les indications du fabricant de peinture (fiches techniques des peintures): Certaines peintures sont détruites en cas d'échauffement trop intense. D'autres peuvent devenir très épaisses en cas d'échauffement, de sorte qu'elles détériorent le fil chauffant dans le tuyau flexible.</p>
--	--

Le tambour pour tuyau de peinture chauffant

TempSpray-H326/H226 permet de mettre en œuvre des produits de revêtement d'une viscosité jusqu'à 25 000 mPas.

Le tuyau de peinture chauffant TempSpray-H126 convient uniquement pour les produits de revêtement d'une viscosité inférieure à 5 000 mPas.

La viscosité maximale du mastic TempSpray -H426 s'élève à 40 000 mPas.

### 2.2.1 PRODUITS DE REVÊTEMENT AVEC ADDITIFS À ARÊTES VIVES

Ces particules exercent une forte action abrasive sur le fil chauffant situé dans le tuyau flexible, ainsi que sur le tuyau flexible lui-même. La durée de vie en est réduite.

## 3 DESCRIPTION DE L'APPAREIL

### 3.1 FONCTIONNEMENT GÉNÉRAL DES APPAREILS

Pour mieux comprendre le fonctionnement, voici une brève description de la conception technique:

Les quatre tuyaux de peinture chauffants sont chauffés par un fil chauffant électrique qui se trouve à l'intérieur du tuyau flexible, directement dans le flux de peinture.

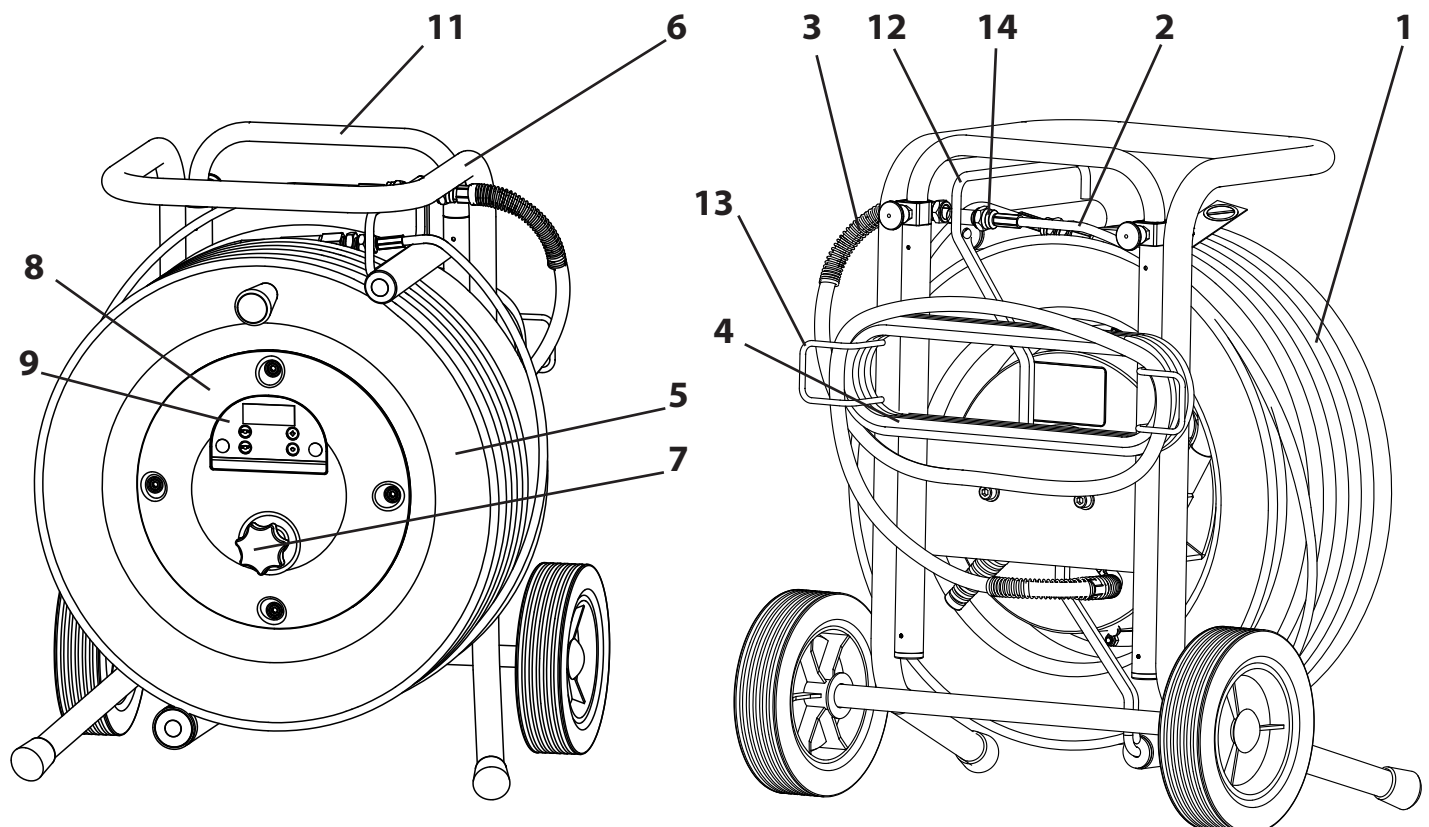
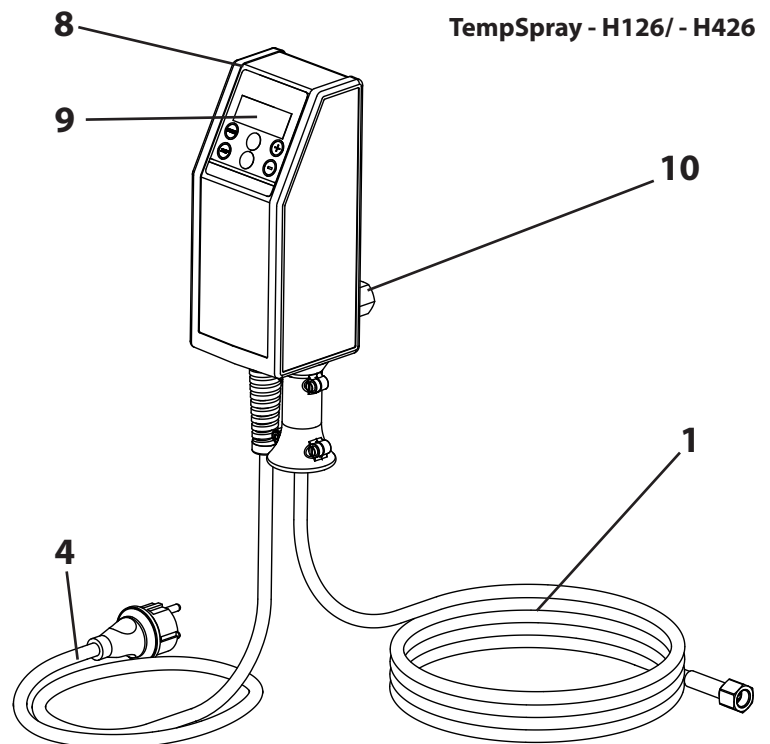
Un courant électrique circule à travers le fil chauffant, qui s'échauffe. Ce faisant, sa résistance électrique change directement proportionnellement à sa température. L'électronique dans le boîtier de régulateur mesure en permanence cette résistance électrique et calcule à partir de là la température du fil chauffant sans autre capteur. L'électronique de régulation ajuste le flux de courant de manière que la température réglée reste constante.

La puissance des tuyaux de peinture chauffants est limitée techniquement. En cas de débits volumiques trop élevés (buse trop grande) ou de températures très basses des peintures avant la mise en œuvre, ceci peut se faire sentir. La température ambiante a également une influence non négligeable sur la capacité d'échauffement des tuyaux de peinture chauffants.

Des valeurs indicatives déterminées sont indiquées dans les caractéristiques techniques de chaque tuyau de peinture chauffant.

### 3.2 ILLUSTRATIONS DU MATÉRIEL

- 1 Tuyau flexible haute pression
- 2 Tuyau flexible de peinture
- 3 Tuyau flexible de raccordement
- 4 Cordon d'alimentation
- 5 Tambour à tuyau flexible
- 6 Cadre de tambour à tuyau flexible
- 7 Manette de blocage
- 8 Boîtier de régulateur
- 9 Interface de commande et d'affichage (écran)
- 10 Raccord vissé (TempSpray-H126/ -H426)
- 11 Poignée télescopique
- 12 Guide-tuyau avec rouleau
- 13 Support de câble
- 14 Raccord de fixation du tuyau pour le transport



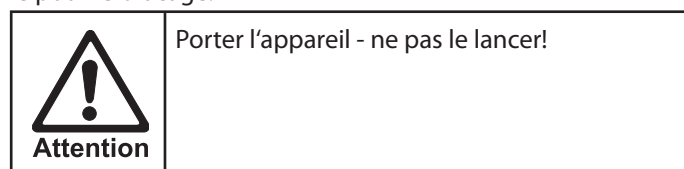
TempSpray - H326 / -H226

### 3.3 TRANSPORT

TempSpray-H326 et TempSpray-H226:

Enrouler le tuyau haute pression et le fixer sur le raccord de fixation du guide-tuyau. Enrouler le tuyau de raccordement sur le porte-câble et le fixer également sur le raccord de fixation. Enrouler le câble de raccordement au secteur sur le porte-câble.

Extraire le boulon d'arrêt (réf.1) des deux côtés du timon. Les boulons d'arrêt peuvent être fixés dans cette position par une légère rotation (à gauche ou à droite). Extraire le timon et libérer à nouveau les boulons d'arrêt. Tirer ou pousser brièvement sur le timon, de façon à ce que les boulons d'arrêt puissent revenir dans la position initiale pour le blocage.



TempSpray-H126:

Enrouler le tuyau flexible haute pression (diamètre d'enroulement supérieur à 20 cm), enrouler également le cordon d'alimentation.

L'appareil peut être transporté avec l'appareil Airless sur lequel il est monté (voir également indications de transport de l'appareil Airless).

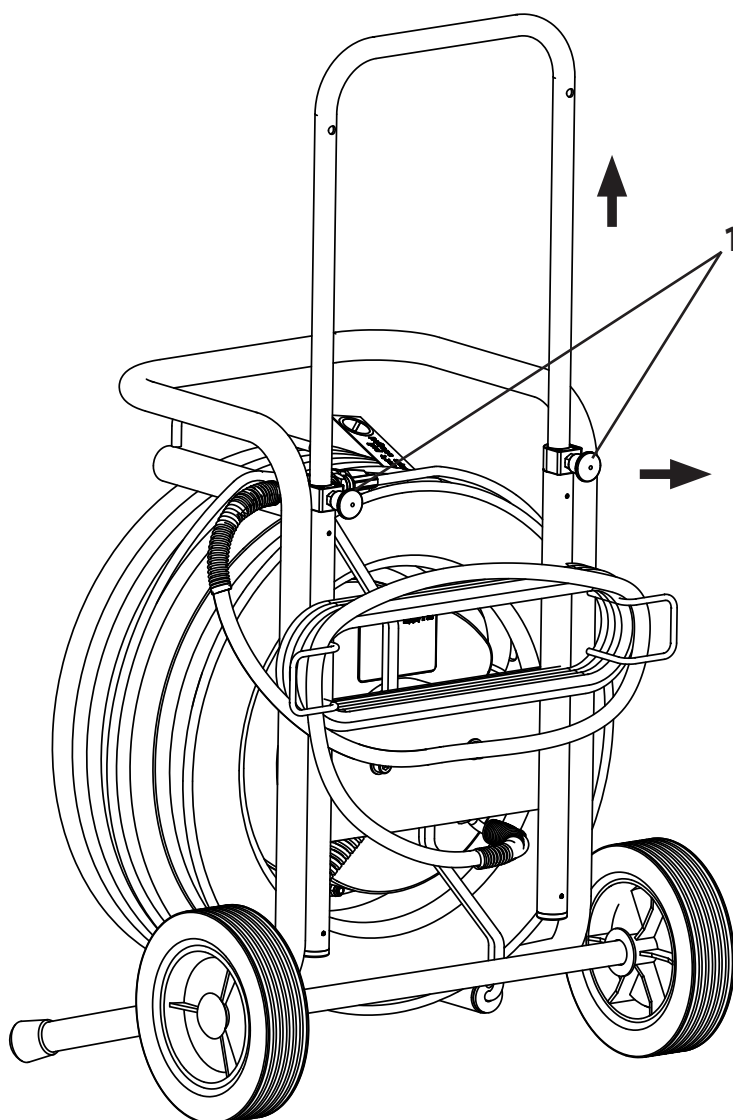
TempSpray-H426:

Dans la mesure du possible, vider le tuyau haute pression pour réduire le poids.

Enrouler le tuyau haute pression tant que le carter de régulateur est encore monté (diamètre d'enroulement supérieur à 80 cm).

Enrouler également le cordon d'alimentation.

L'appareil peut être transporté avec l'appareil Airless sur lequel il est monté (voir également indications de transport de l'appareil Airless).



## DESCRIPTION DE L'APPAREIL

### 3.4 CARACTÉRISTIQUES TECHNIQUES TEMPSPRAY-H326

Tension:	230 volts ~, 50 - 60 Hz
Fusible nécessaire:	16 A
Cordon d'alimentation:	longueur 6 m, 3x1,5 mm <sup>2</sup>
Courant absorbé max.	5,2 A
Type de protection:	IP 54
Puissance de chauffage max.:	1,1 kW
Pression de service max.:	25 MPa (250 bars)
Flexible:	DN10-30 m avec armature en textile
Diamètre intérieur:	10 mm
Longueur:	30 m
Raccord:	3/8" NPSM
Tuyau flexible de peinture:	DN5, 1 m avec armature en acier
Diamètre intérieur:	5 mm
Longueur:	1 m
Raccord:	1/4" NPSM
Tuyau flexible de raccordement:	DN6, 1,6 m avec armature en textile
Diamètre intérieur:	6 mm
Longueur:	1,6 m
Raccord:	1/4" NPSM
Viscosité max. du produit de revêtement:	25.000 mPas
Plage de température réglable:	20 °C - 60 °C
Poids à vide:	16,8 kg

#### Caractéristique de performance:

Taille max. de la buse * (pulvérisation continue avec de l'eau)	0,015"; plus de 50 °C -> 0,013"
Taille max. de la buse * (pulvérisation continue avec une dispersion)	0,023"; plus de 50 °C -> 0,019"

\* rapportée à une température ambiante et une température de peinture de 20 °C

En cas de pulvérisation discontinue (ouverture et fermeture permanentes du pistolet), on peut utiliser des buses plus grandes.

### 3.5 CARACTÉRISTIQUES TECHNIQUES TEMPSPRAY-H226

Tension:	230 volts ~, 50 - 60 Hz
Fusible nécessaire:	16 A
Cordon d'alimentation:	longueur 6 m, 3x1,5 mm <sup>2</sup>
Courant absorbé max.	5,9 A
Type de protection:	IP 54
Puissance de chauffage max.:	1,3 kW
Pression de service max.:	25 MPa (250 bars)
Flexible:	DN10-15 m avec armature en textile
Diamètre intérieur:	10 mm
Longueur:	15 m
Raccord:	3/8" NPSM
Tuyau flexible de peinture:	DN5, 1 m avec armature en acier
Diamètre intérieur:	5 mm
Longueur:	1 m
Raccord:	1/4" NPSM
Tuyau flexible de raccordement:	DN6, 1,6 m avec armature en textile
Diamètre intérieur:	6 mm
Longueur:	1,6 m
Raccord:	1/4" NPSM
Viscosité max. du produit de revêtement:	25.000 mPas
Plage de température réglable:	20 °C - 60 °C
Poids à vide:	13,2 kg

#### Caractéristique de performance:

Taille max. de la buse * (pulvérisation continue avec de l'eau)	0,013"; plus de 50 °C -> 0,011"
Taille max. de la buse * (pulvérisation continue avec une dispersion)	0,021"; plus de 50 °C -> 0,019"

\* rapportée à une température ambiante et une température de peinture de 20 °C

En cas de pulvérisation discontinue (ouverture et fermeture permanentes du pistolet), on peut utiliser des buses plus grandes.

### 3.6 CARACTÉRISTIQUES TECHNIQUES TEMPSPRAY-H126

Tension:	230 volts ~, 50 - 60 Hz
Fusible nécessaire:	16 A
Cordon d'alimentation:	longueur 4 m, 3x1,5 mm <sup>2</sup>

Courant absorbé max.	2,6 A
Type de protection:	IP 54
Puissance de chauffage max.:	0,6 kW
Pression de service max.:	25 MPa (250 bars)
Tuyau flexible:	DN6-10 m avec armature en acier
Diamètre intérieur:	6 mm
Longueur:	10 m
Raccord:	1/4" NPSM

Raccord vissé sur le boîtier:	1/4" NPSM
Viscosité max. du produit de revêtement:	5.000 mPas
Plage de température réglable:	20 °C - 60 °C
Poids à vide:	3,2 kg

#### Caractéristique de performance:

Taille max. de la buse * (pulvérisation continue avec de l'eau)	0,011"; plus de 50 °C -> 0,009"
Taille max. de la buse * (pulvérisation continue avec du vernis)	0,015"; plus de 50 °C -> 0,013"

\* rapportée à une température ambiante et une température de peinture de 20 °C

En cas de pulvérisation discontinue (ouverture et fermeture permanentes du pistolet), on peut utiliser des buses plus grandes.

### 3.7 CARACTÉRISTIQUES TECHNIQUES TEMPSPRAY-H426

Tension:	230 volts ~, 50 - 60 Hz
Fusible nécessaire:	16 A
Cordon d'alimentation:	longueur 4 m, 3x1,5 mm <sup>2</sup>

Courant absorbé max.	5,9 A
Type de protection:	IP 54
Puissance de chauffage max.:	1,3 kW
Pression de service max.:	25 MPa (250 bars)
Tuyau flexible:	DN19-15 m avec armature en acier
Diamètre intérieur:	19 mm
Longueur:	15 m
Raccord:	3/4" NPSM

Raccord vissé sur le boîtier:	3/8" NPSM
Viscosité max. du produit de revêtement:	40.000 mPas
Plage de température réglable:	20 °C - 60 °C
Poids à vide:	19 kg

#### Caractéristique de performance:

Taille max. de la buse * (Pulvérisation continue de mastic)	0,052";
--	---------

\* Avec cette taille de buse maximale, une température réglée à 60°C et une température ambiante de 7°C, le matériau pulvérisé a une température de transformation de 25°.

## 4 MISE EN SERVICE

### 4.1 TEMPSPRAY-H326 ET TEMPSPRAY-H226

1. Placer le tambour à tuyau flexible à proximité de l'appareil Airless.
2. Détacher le tuyau flexible de peinture (1) de la tubulure sur le cadre et dérouler complètement le tuyau flexible haute pression. A cet effet, desserrer la manette de blocage (2) et la resserrer après le déroulement.
3. Détacher le tuyau flexible de raccordement (3) du cadre et le visser sur le raccordement pour flexible de l'appareil Airless.
4. Visser le pistolet de pulvérisation (4) sur le tuyau flexible de peinture.
5. Serrer fermement tous les écrous-raccords, afin qu'il n'y ait pas de fuite de produit de revêtement.
6. Visser le porte-buse avec la buse sélectionnée sur le pistolet de pulvérisation, l'orienter et serrer à fond (voir également mode d'emploi du pistolet de pulvérisation/porte-buse).



Attention

Lors du vissage du tuyau flexible haute pression sur le raccordement pour flexible, bloquer avec une clé.

#### 4.1.1 RACCORDEMENT AU RÉSEAU ÉLECTRIQUE



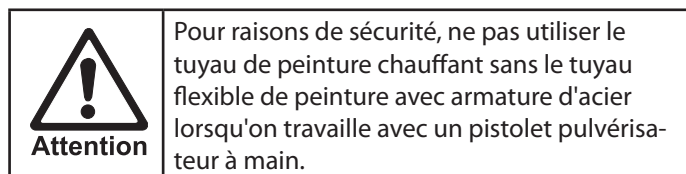
Attention

Le raccordement doit toujours se faire via une prise de courant de sécurité correctement mise à la terre avec protection contre les courants de fuite (disjoncteur différentiel).

Avant le raccordement au réseau électrique, veiller à ce que la tension de réseau corresponde aux indications sur la plaque signalétique de l'appareil.

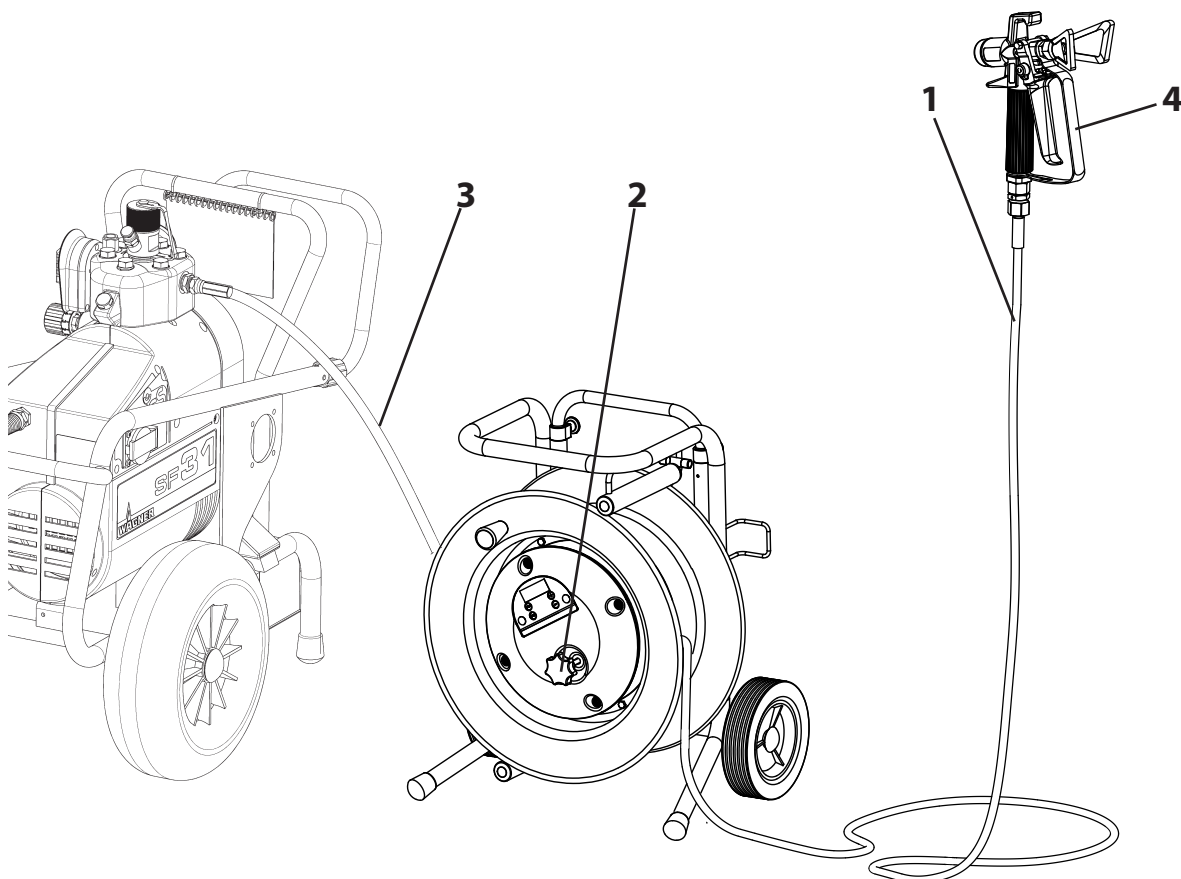
#### 4.1.2 ÉLIMINATION DE L'AGENT DE CONSERVATION LORS DE LA PREMIÈRE MISE EN SERVICE

Rincer le tuyau de peinture chauffant avec un produit de nettoyage approprié (recommandation: eau) avec un faible réglage de pression. Utiliser le pistolet de pulvérisation sans buse à cet effet et pulvériser dans un récipient ouvert.



Attention

Pour raisons de sécurité, ne pas utiliser le tuyau de peinture chauffant sans le tuyau flexible de peinture avec armature d'acier lorsqu'on travaille avec un pistolet pulvérisateur à main.





## 4.2 TEMPSPRAY-H126 ET TEMPSPRAY-H426

1. Monter le boîtier de régulateur (1) sur le raccordement pour flexible de l'appareil Airless; ce faisant, aligner le boîtier de telle façon qu'il soit facile à commander et ne bloque pas d'accès importants à l'appareil Airless.
2. Dérouler complètement le tuyau flexible haute pression.
3. Visser le pistolet de pulvérisation (2) sur le tuyau flexible haute pression.
4. Serrer fermement tous les écrous-raccords, afin qu'il n'y ait pas de fuite de produit de revêtement.
5. Visser le porte-buse avec la buse sélectionnée sur le pistolet de pulvérisation, l'orienter et serrer à fond (voir également mode d'emploi du pistolet de pulvérisation/porte-buse).



Lors du vissage et dévissage du boîtier de régulateur sur le raccordement pour flexible, bloquer avec une clé.

### 4.2.1 RACCORDEMENT AU RÉSEAU ÉLECTRIQUE

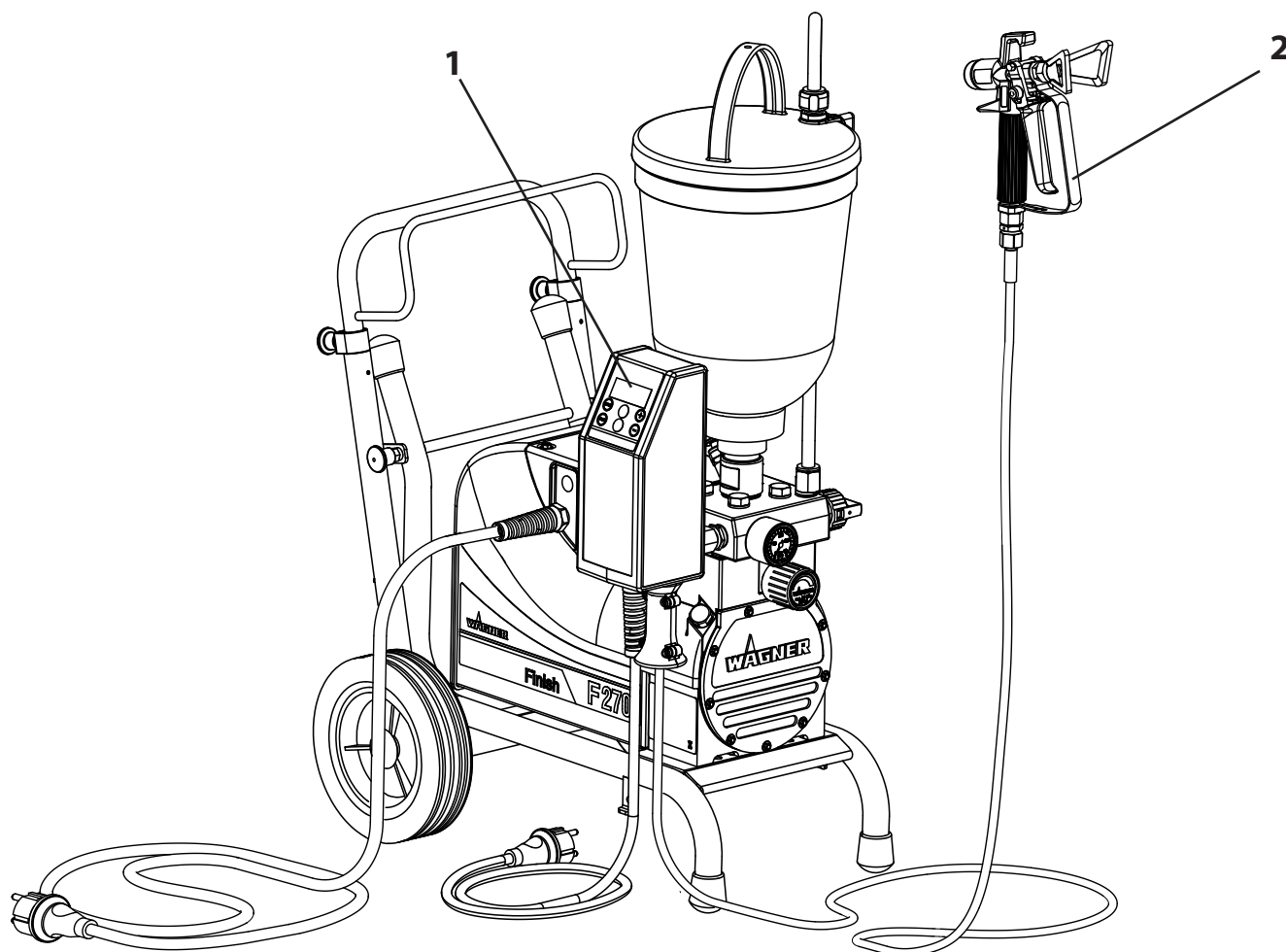


Le raccordement doit toujours se faire via une prise de courant de sécurité correctement mise à la terre avec protection contre les courants de fuite (disjoncteur différentiel).

Avant le raccordement au réseau électrique, veiller à ce que la tension de réseau corresponde aux indications sur la plaque signalétique de l'appareil.

### 4.2.2 ÉLIMINATION DE L'AGENT DE CONSERVATION LORS DE LA PREMIÈRE MISE EN SERVICE

Rincer le tuyau de peinture chauffant avec un produit de nettoyage approprié (recommandation: eau) avec un faible réglage de pression. Utiliser le pistolet de pulvérisation sans buse à cet effet et pulvériser dans un récipient ouvert.



### 4.3 MISE SOUS TENSION

Raccordez le thermostat à l'alimentation secteur. L'écran de l'afficheur (A) indique OFF pour signaler l'état opérationnel. Appuyez sur la touche START (B) pour mettre le thermostat sous tension. Sur l'afficheur, l'indication OFF est remplacée par la température réglée à 40°C et le processus de chauffage démarre.

	<p>Pendant que le produit est chauffé dans le tuyau, un point s'allume en regard de l'indicateur de température. Lorsque ce point s'éteint, patientez encore env. 2 minutes jusqu'à ce que le produit ait atteint la température réglée.</p>
	<p>Le point s'allume pendant le travail lorsque le produit dans le tuyau est de nouveau chauffé pour que sa température soit constante. Lorsque le point lumineux ne s'éteint plus et que la qualité de pulvérisation diminue, utilisez une buse de taille inférieure pour pulvériser ce produit.</p>

### 4.4 RÉGLAGE DE LA TEMPÉRATURE

Avec les touches à membrane  $\oplus$  et  $\ominus$  (C), on peut régler la température vers le haut ou vers le bas par pas de 1 degré (pendant le réglage, „°C“ clignote). A cet effet, on doit, lorsque la valeur désirée a été réglée, appuyer dans les 3 secondes sur la touche START (B), sinon le régulateur de chauffage revient à nouveau à la température préalablement utilisée. Après avoir confirmé en appuyant sur START, „°C“ est allumé de manière constante.

Si on appuie en continu sur une des touches  $\oplus$  et  $\ominus$ , le réglage défile plus rapidement dans la fenêtre d'affichage.

Le réglage peut se faire entre min. 20 °C et max. 60 °C. Une modification dans chaque direction est toujours possible dans cette plage.

Le processus d'échauffement peut durer quelques minutes avant que la température de peinture désirée soit atteinte. Ceci dépend de la température de départ de la peinture et de la température ambiante.

On doit compter sur des temps d'échauffement entre 3 et 8 minutes.

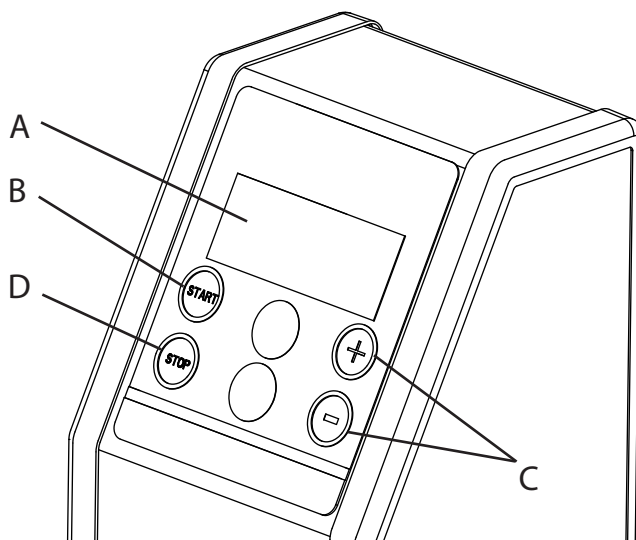
<p><b>Attention</b></p>	<p>Pour les réglages de température supérieurs à 43 °C, la valeur d'affichage dans la fenêtre commence à clignoter. Ceci est une indication d'un danger de brûlure possible.</p>
-------------------------	--

Pour remettre le thermostat hors tension, appuyez sur la touche STOP (D). La température sélectionnée reste enregistrée jusqu'à la nouvelle mise sous tension. Toutefois, si vous débranchez la fiche secteur, le thermostat est automatiquement réglé à la température par défaut de 40°C à la remise sous tension.

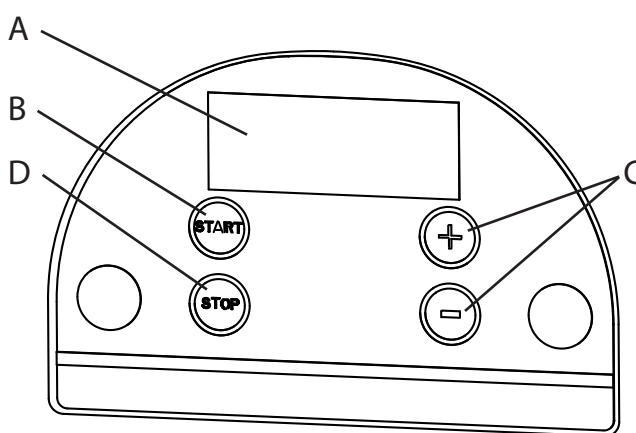
Ceci se fait afin d'éviter une surchauffe involontaire d'un pro-

duit de revêtement éventuellement sensible.

#### TempSpray - H126/ - H426



#### TempSpray - H326 / -H226





## 5 MANIPULATION GÉNÉRALE DU TUYAU FLEXIBLE HAUTE PRESSION


Le tuyau flexible haute pression doit être traité avec soin. Il faut éviter de trop plier le flexible; le plus petit rayon ne doit pas être inférieur à 20 cm (80 cm avec TempSpray H426). Protéger le flexible **contre le passage de véhicules** et éviter le frottement sur des arêtes vives.

<p><b>Danger</b></p>	<p>Danger de blessure en cas de tuyau flexible haute pression non étanche. Remplacer immédiatement un tuyau flexible haute pression endommagé. Ne jamais essayer de réparer un tuyau flexible haute pression endommagé!</p>
----------------------	---




 **Attention**  
Le tuyau flexible haute pression ne peut pas être séparé du tambour à tuyau flexible ni du boîtier de régulateur comme un tuyau flexible normal. N'ouvrez pas ce raccord vissé.

 **i**  
Toujours dérouler complètement les tuyaux de peinture chauffants.

 **i**  
Pour la manipulation du tuyau flexible haute pression lors de travaux sur un échafaudage, il s'est avéré comme le plus avantageux de toujours laisser le tuyau flexible du côté **extérieur** de l'échafaudage.

## 6 INTERRUPTION DE TRAVAIL

En cas de pauses de travail de longue durée, évacuer la pression dans le tuyau flexible et désactiver le chauffage.


 **i**  
Lors de la mise en oeuvre de peintures à séchage rapide ou de produits de revêtement à deux composants, rincer sans faute le groupe à l'intérieur du temps d'utilisation avec le produit de nettoyage adéquat, sinon l'appareil ne pourra plus être nettoyé que très difficilement ou risque même d'être endommagé.  
Important: L'échauffement influe sur la vie en pot du produit. Nous vous recommandons donc de consulter le fabricant.


## 7 NETTOYAGE DE L'APPAREIL


La propreté est le garant le plus sûr d'un fonctionnement sans incidents. Il faut éviter absolument que des restes de produit sèchent dans l'appareil.


A la fin des travaux de pulvérisation, nettoyer l'appareil par rinçage avec un solvant approprié.

Le solvant utilisé pour le nettoyage (uniquement avec un point d'éclair supérieur à 21 °C) doit correspondre au produit de revêtement employé.


 **Danger**  
Lors du nettoyage avec des solvants (sauf de l'eau)  
-> **Toujours désactiver le chauffage.**

 **Danger**  
Les réservoirs de solvant (sauf pour l'eau) doivent être mis à la terre.

 **Danger**  
Prudence! Ne pas pomper ou pulvériser dans un récipient n'ayant qu'une seule petite ouverture (bonde)!  
Voir prescriptions de sécurité.  
Pour le nettoyage sans buse, réduisez la pression à env. 20 bars.

 **i**  
Pour les produits de revêtement diluables dans l'eau, l'emploi d'eau chaude renforce l'effet de nettoyage.  
A cet effet, on peut enclencher le tuyau de peinture chauffant.


### 7.1 NETTOYAGE EXTÉRIEUR DE L'APPAREIL


 **Danger**  
Tirer d'abord la fiche secteur de la prise de courant.  
Danger de court-circuit par pénétration d'eau!  
Ne jamais nettoyer l'appareil à l'aide d'un jet d'eau ou de vapeur sous pression.

Essuyer l'extérieur de l'appareil à l'aide d'un chiffon imbibé du produit de nettoyage adéquat.

## 8 MAINTENANCE

### 8.1 MAINTENANCE GÉNÉRALE

 **i**  
Selon les directives de l'association professionnelle, un contrôle annuel spécialisé est également prescrit pour les appareils à jet de liquide - ainsi que la preuve de celui-ci.

 **i**  
Vous pouvez faire effectuer la maintenance de l'appareil par le service après-vente de WAGNER. Vous pouvez convenir de conditions favorables dans le cadre d'un contrat de maintenance et/ou de programmes de maintenance.


#### Contrôles minimaux avant toute mise en service

1. Contrôler le tuyau flexible haute pression, le cordon d'alimentation avec connecteur, pour détérioration éventuelle.


Contrôler visuellement le tuyau flexible haute pression pour entailles ou bosses éventuellement présentes, en particulier à la transition dans le raccord.

### Contrôles à intervalles réguliers

1. Les écrous-raccords doivent pouvoir tourner librement. Une conductibilité inférieure à 1 mégohm (TempSpray-H326, TempSpray-H226 et TempSpray-H426) ou inférieure à 2 ohms (TempSpray-H126) doit être présente sur toute la longueur.
2. Contrôle de l'état du conducteur chauffant  
Appuyez sur les touches «START» et  $\oplus$  simultanément, maintenez-les enfoncées et appuyez en plus sur la touche  $\ominus$ .  
Si le conducteur chauffant fonctionne, l'afficheur indique «0A». En cas d'affichage d'une autre valeur pour «A» (par ex. 5A), adressez-vous au service technique Wagner pour faire effectuer un contrôle de l'isolation.
3. Contrôler l'isolation du fil chauffant avec un contrôleur d'isolement sous au moins 1.000 V.

 <b>Attention</b>	<p>Faire effectuer tous les contrôles électriques par le service après-vente de WAGNER.</p>
---	---

## 9 RÉPARATIONS SUR L'APPAREIL


 <b>Danger</b>	<p>Arrêter l'appareil. Avant toutes réparations, tirer la fiche de la prise de courant.</p>
---	---

En raison de l'outillage spécial nécessaire, une réparation du fil chauffant et du passage du fil chauffant peut uniquement être effectuée par le service après-vente WAGNER.

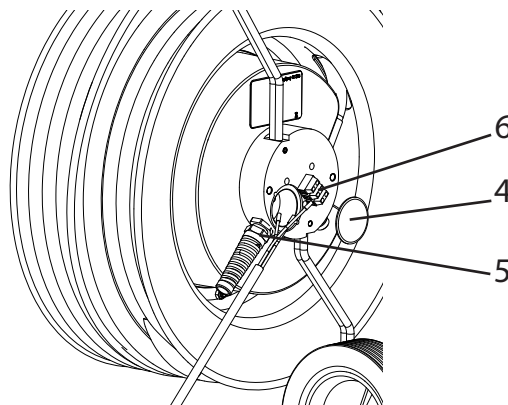
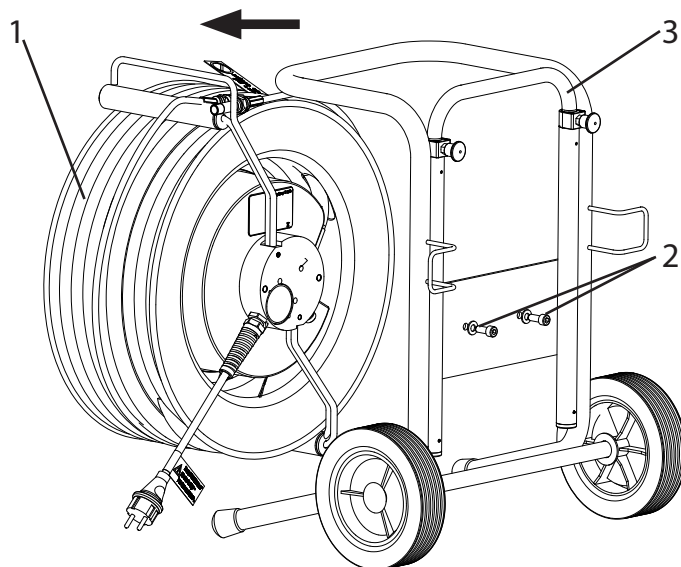
En raison du fil chauffant intérieur, un remplacement du tuyau flexible haute pression devrait également uniquement être effectué par le service après-vente WAGNER.

Le tuyau flexible de peinture des TempSpray-H326 et -H226 peut être remplacé sans problème.


### 9.1 TEMPSPRAY-H326 / -H226 REEMPLACER LE CORDON D'ALIMENTATION

 <b>Danger</b>	<p>Arrêter l'appareil. Avant toutes réparations, tirer la fiche de la prise de courant. Les travaux ou réparations sur l'équipement électrique doivent être confiés uniquement à un électricien qualifié. Nous déclinons toute responsabilité en cas d'installation inappropriée.</p>
--	---


1. Démontez l'enrouleur (1) en dévissant les 2 vis (2) du chariot (3).
2. Extraire le revêtement en matière plastique (4) en le soulevant au moyen d'un tournevis.
3. Desserrer le passe-câble à vis (5).  
Débrancher le câble secteur du bornier (6).
4. Remplacer le cordon d'alimentation (fixer le conducteur vert-jaune à la borne PE).  
(Seul un câble homologué de type H07-RNF avec fiche étanche aux projections d'eau peut être utilisé)
5. Monter les couvercles en matière plastique avec soin.
6. Refixer l'enrouleur sur le chariot.



## 9.2 TEMPSPRAY-H126/ -H426 REEMPLACER LE CORDON D'ALIMENTATION


 <b>Danger</b>	<p>Arrêter l'appareil. Avant toutes réparations, tirer la fiche de la prise de courant.</p>
--	---

1. Desserrer le passe-câble à vis (1).
2. Retirer les capuchons (2).
3. Desserrer les quatre vis (3) et retirer prudemment la coquille gauche (4).  
Attention: Le panneau de commande est raccordé à la coquille droite.
4. Détacher le cordon d'alimentation (6) de la borne de raccordement (7) et remplacer le cordon d'alimentation.  
(Seul un câble homologué de type H07-RNF avec fiche étanche aux projections d'eau peut être utilisé)

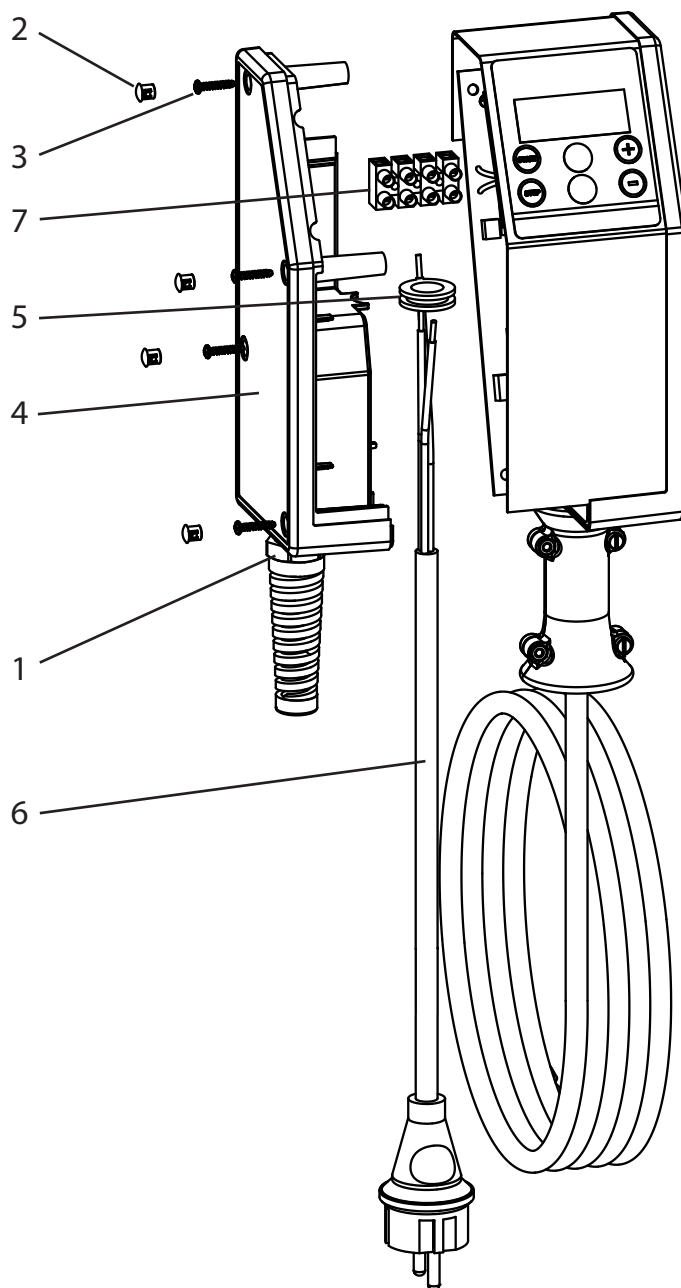
	<p>Remarques importantes pour le montage du nouveau câble de raccordement au secteur : Introduire le fil conducteur du câble dans le passe-câble (5) et replacer le passe-câble. Fixer le conducteur vert-jaune à la borne PE.</p>
--	--

5. Remonter prudemment la coquille (4).  
Attention: Veillez à ne coincer aucun câble ! La carte de circuit imprimé doit être logée dans le rail de guidage et le joint torique ne doit en aucun cas être tordu.
6. Revisser les vis (3) et replacer les capuchons (2).


## 9.3 CONTRÔLE DE L'ISOLATION AVEC 1000 VOLT CC AU CONTRÔLE DE L'APPAREIL PAR LE SERVICE TECHNIQUE

 <b>Danger</b>	<p>Arrêter l'appareil. Avant toutes réparations, tirer la fiche de la prise de courant.</p>
--	---

1. Ouvrez le boîtier comme décrit dans la section 9.2.
2. Détacher l'un des deux conducteurs chauffants de la borne de connexion et le raccorder à un pôle de l'appareil de contrôle haute tension.
3. Raccorder l'autre pôle de l'appareil de contrôle à la masse du boîtier et effectuer la mesure.



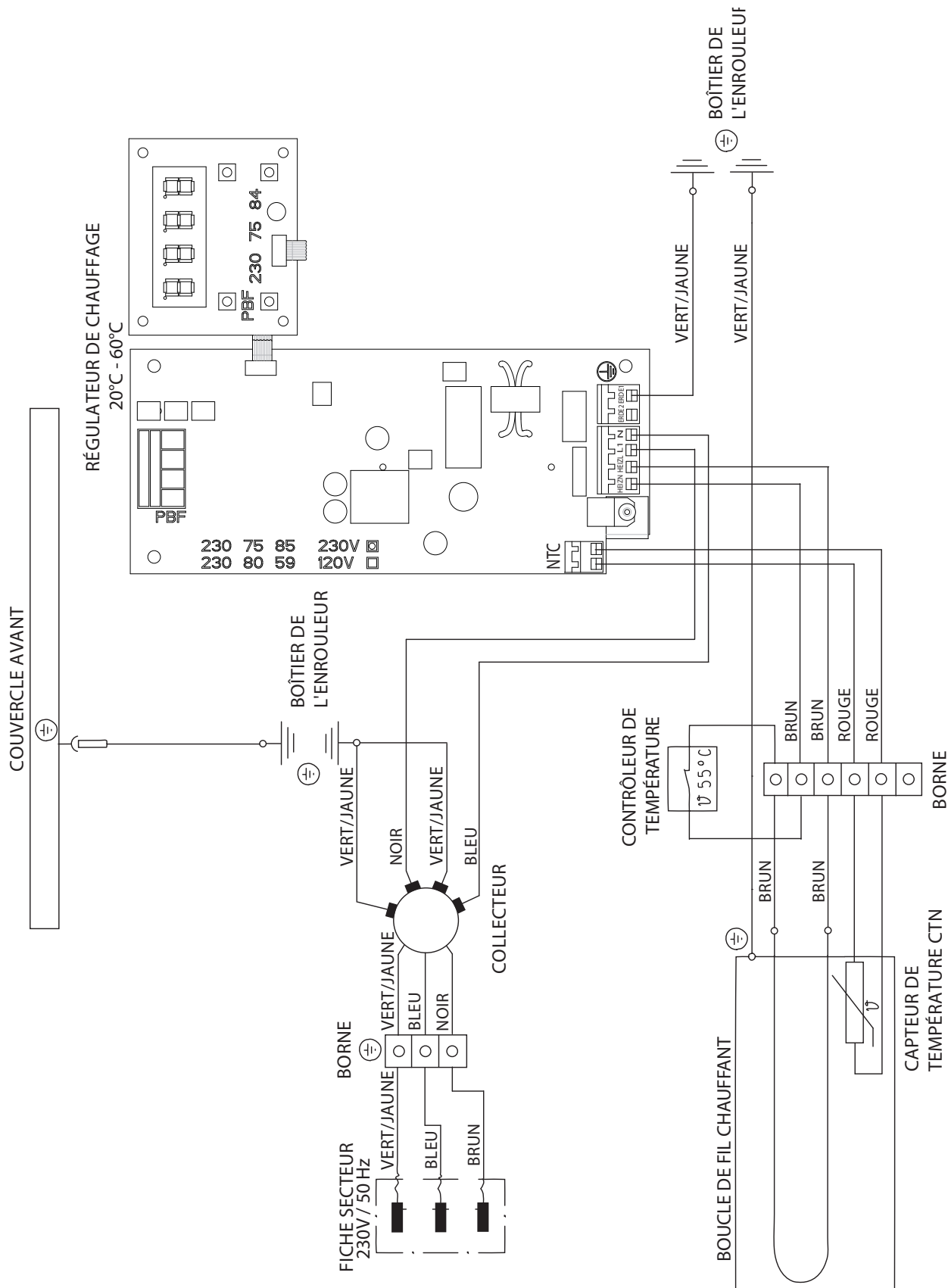
## 9.4 AIDE EN CAS DE PANNES

CODE D'ERREUR AFFICHÉ	CAUSE POSSIBLE	MESURES DE DÉPANNAGE
Err0	Limite de courant de défaut dépassée (env. 33mA) et relais désactivé : <ul style="list-style-type: none"> <li>• Isolation du conducteur chauffant dans le tuyau endommagée</li> <li>• Câble débranché</li> <li>• Pénétration d'eau dans l'appareil</li> </ul>	Veillez vous adresser au service après-vente Wagner
Err1	Circuit électronique défectueux - communication interrompue entre les cartes	Débrancher l'appareil du réseau. Patienter env. 30 secondes avant de le remettre sous tension. Si le code d'erreur ne s'affiche toujours pas, adressez-vous au service après-vente Wagner.
Err2	Aucune réponse renvoyée à la carte de commande	Débrancher l'appareil du réseau. Patienter env. 30 secondes avant de le remettre sous tension. Si le code d'erreur ne s'affiche toujours pas, adressez-vous au service après-vente Wagner.
Err3	La carte de commande ne reçoit aucune réponse/information.  Câble coincé dans le boîtier	Débrancher l'appareil du réseau. Patienter env. 30 secondes avant de le remettre sous tension. Si le code d'erreur ne s'affiche toujours pas, adressez-vous au service après-vente Wagner.  Faire ouvrir le boîtier par un électrotechnicien et contrôler le câble.
Err4	Résistance de chauffage trop élevée : Le flux de courant est interrompu dans le conducteur chauffant. Déclenchement de la protection contre la sur-température	Débrancher l'appareil du réseau. Patienter env. 30 secondes avant de le remettre sous tension. Si le code d'erreur ne s'affiche toujours pas, adressez-vous au service après-vente Wagner.
Err5	Résistance de chauffage trop faible : Court-circuit dans le fil chauffant	Débrancher l'appareil du réseau. Patienter env. 30 secondes avant de le remettre sous tension. Si le code d'erreur ne s'affiche toujours pas, adressez-vous au service après-vente Wagner.
Température affichée en °F et non pas en °C	Sélection de l'unité Fahrenheit pour l'affichage de la température	Appuyer simultanément sur „START“ et sur „  “ pour sélectionner l'affichage en °C.

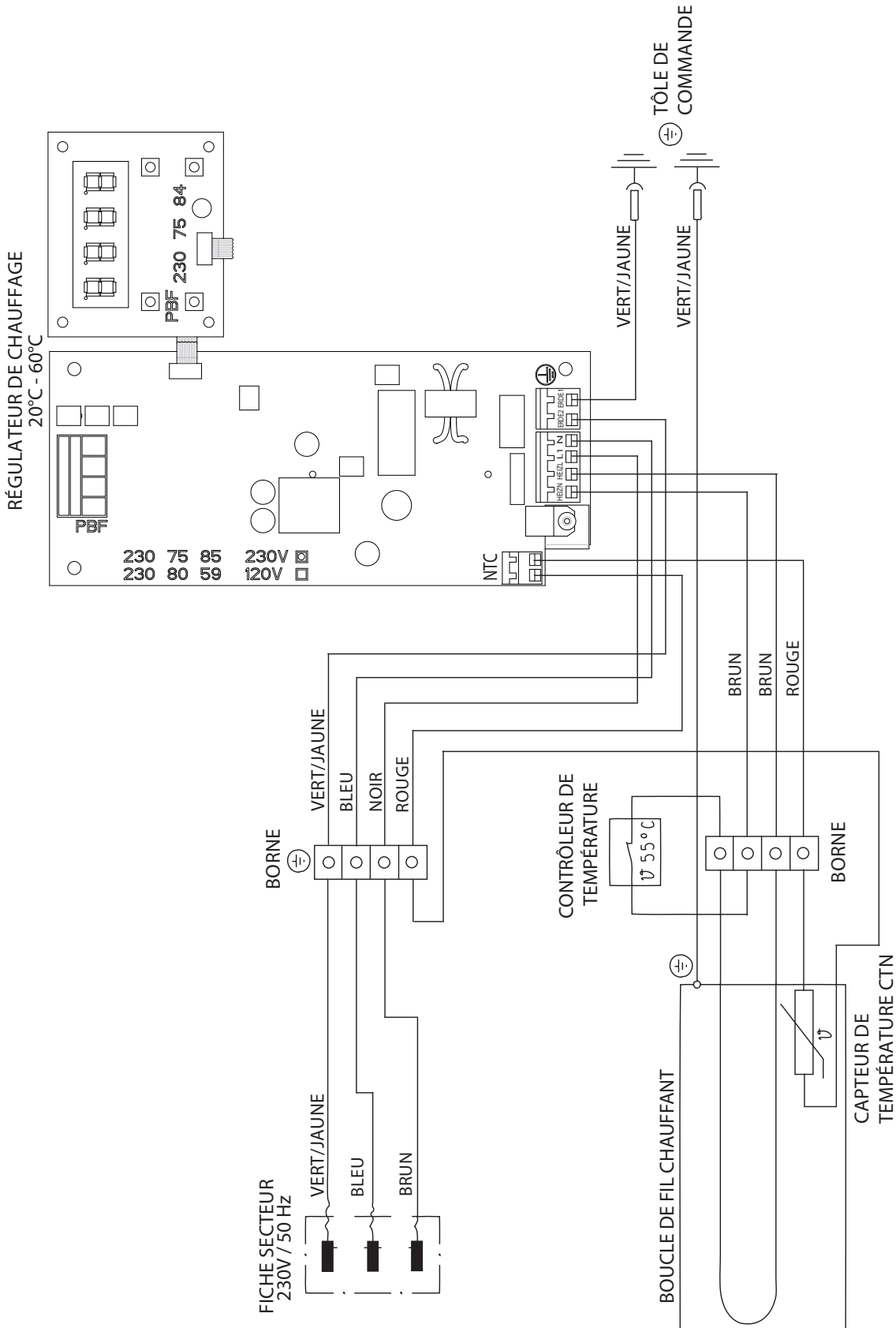


Dans le cas des erreurs susmentionnées, le travail en cours peut être achevé une fois que le système chauffant TempSpray a été mis hors tension.

## 9.5 SCHÉMA DE CÂBLAGE TEMPSPRAY-H326 / -H226



9.6 SCHÉMA DE CÂBLAGE TEMPSPRAY-H126/ -H426





## 10 PIÈCES DE RECHANGE ET ACCESSOIRES

### 10.1 ACCESSOIRES TEMPSPRAY

N°	RÉFÉRENCE	DÉSIGNATION
1	0394 150	Pistolet de pulvérisation AirCoat AC 4600 Pro y compris chapeau d'air bleu (pour les peintures en phase aqueuse), support et buse
2	0344 905	Flexible à air 10 m pour pistolet de pulvérisation AirCoat avec TempSpray-H126
3	0252 910	Kit de montage régulateur AirCoat pour Finish 270 / 250
4	0340 250	Kit de montage régulateur AirCoat pour appareils Superfinish
5	0097 201	Tubulure double M: 1/4" F: M16x1,5
6	9956 297	Interrupteur de protection des personnes (disjoncteur différentiel) 230V / 16A (pour le montage par un électrotechnicien)
7	2312 909	Interrupteur de protection des personnes (disjoncteur différentiel) 230V / 16A complet, y compris le cordon d'alimentation (3 m)

### 10.2 VUE D'ENSEMBLE DES VERSIONS TEMPSPRAY ET SPRAYPACKS

RÉFÉRENCE	DÉSIGNATION
2311 659	TempSpray -H126 230V
2311 660	TempSpray -H226 230V
2311 661	TempSpray -H326 230V
2311 662	TempSpray -H426 230V
2311 852	Spraypacks: TempSpray -H126
2311 853	TempSpray -H226
2311 854	TempSpray -H326
2311 855	TempSpray -H426

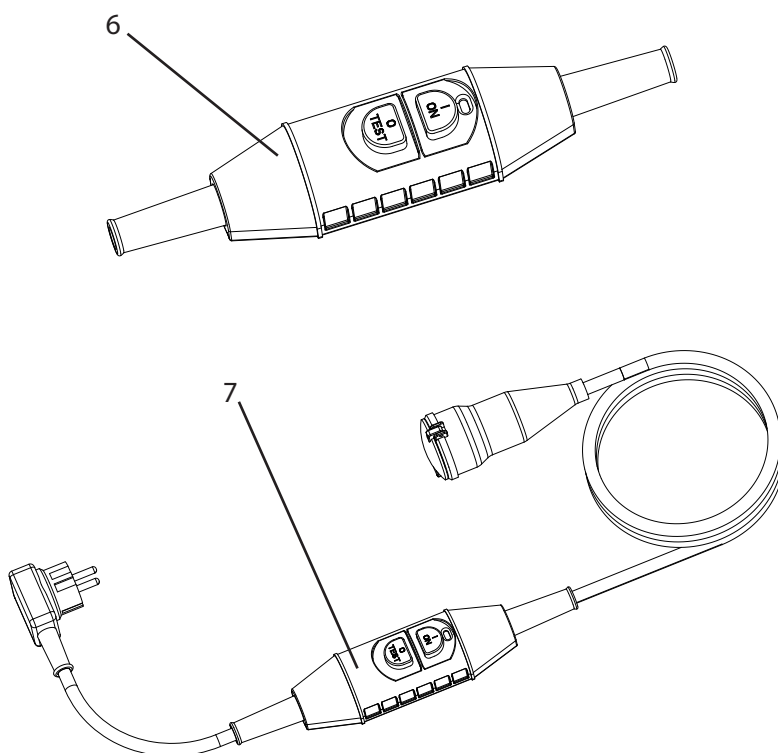
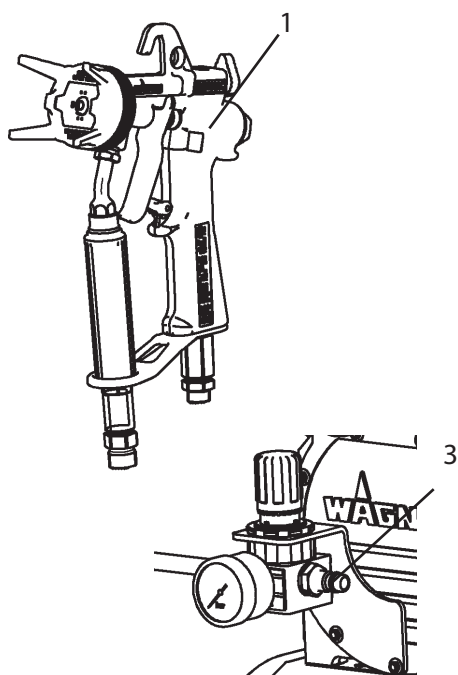


Illustration des accessoires

### 10.3 LISTE DE PIÈCES DE RECHANGE TEMPSPRAY-H326 / -H226

N°	RÉFÉRENCE	DÉSIGNATION
	2311 664	Couvercle avant cpl. (N°. 1-7,33,34,36,38)
1	2311 069	Écran
2	2307 584	Élément de commande du thermostat
3	9920 123	Rondelle A3,2 DIN 126 (PA)(4)
4	9903 343	Vis taraudeuse M3x6 DIN 7500 (4)
5	2309 735	Broche
6	9920 104	Rondelle A4,2 DIN 125 (4)
7	9922 101	Rondelle crantée avec denture extérieure
8	2311 139	Balai de charbon (4)
9	9903 322	Vis taraudeuse M4x10 DIN 7500 (14)
10	9955 041	Douille de traversée de câble (2)
11	2312 445	Joint
12	9990 374	Poignée M10
13	2312 295	Capuchon(2)
14	9920 106	Rondelle A10,5 DIN 125
15	2312 297	Rouleau (2)
16	9903 347	Vis à tête cylindrique bombée M10x20
17	2311 258	Guide-tuyau
	2315 901	Guide-tuyau cpl. (N°. 13,15,17)
18	9900 106	Vis à six pans M6x12 DIN933
19	9990 232	Collier pour tuyaux
20	2312 296	Guidage à rouleaux
	2316 034	Guidage à rouleaux cpl. (N°. 13,15,20)
21	2311 168	Coquille d'enrouleur - arrière
22	9910 204	Ecrou à six pans M6 DIN985(5)
23	2311 167	Coquille d'enrouleur - avant
24	9900 108	Vis à six pans M6x20 DIN933 (4)
25	9994 962	Palier lisse
26	2311 002	Boîtier de l'enrouleur
27	9920 614	Rondelle d'ajustage (2)
28	9922 535	Bague de retenue (2)
29	2311 171	Contrôleur de température
30	2307 585	Thermostat - élément de commande 230V
31	2306 244	Bornier (6x)
32	2311 150	Articulation tournante cpl.
33	9921 902	Rondelle de sûreté D6 DIN 6799

N°	RÉFÉRENCE	DÉSIGNATION
34	2311 153	Tige filetée
35	2311 148	Tuyau cpl.
36	9901 319	Insert filetée
37	9906 003	Vis taraudeuse M6x25 DIN 7500 (4)
38	2312 233	Poignée en étoile
39	2311 144	Bague de terminaison
40	2311 143	Bague isolante (3)
41	2311 142	Bague collectrice (3)
42	2309 732	Bande d'étanchéité en feutre
43	9901 114	Vis sans tête M5x6 DIN 916 (2)
44	2309 733	Tube plastique rétractable (3)
45	9900 743	Vis cylindrique M4x60 DIN 84 A (3)
46	0252 455	Mini-trame
47	2311 656 2311 657	Tuyau de peinture chauffant cpl. (H226) Tuyau de peinture chauffant cpl. (H326)
48	0367 561	Raccord double
49	9984 458	Tuyau flexible de peinture
50	9984 590	Tuyau flexible de peinture cpl.
51	9900 318	Vis cylindrique M8x20 DIN 912 (2)
52	9920 102	Rondelle (2)
53	2311 248	Dévidoir compl
54	2312 294	Capuchon
55	9950 212	Bornier (3x)
56	9952 685	Passe-câble à vis avec protection contre les plis
57	0261 352	Cordon d'alimentation cpl.
58	0344 425	Autocollant cordon d'alimentation
59	2311 145	Palier
	2315 770	Palier cpl. (N°. 39-45,54-59,61-63)
60	9990 866	Capuchon en caoutchouc (2)
61	0341 350	Raccord double
62	9970 103	Bague d'étanchéité
63	2309 734	Tube plastique rétractable



Le nombre entre parenthèses indique la quantité totale de pièces d'un type défini dans un module.  
Le numéro de commande correspond à une pièce.  
À la commande, vous devez donc indiquer le nombre de pièces requises.

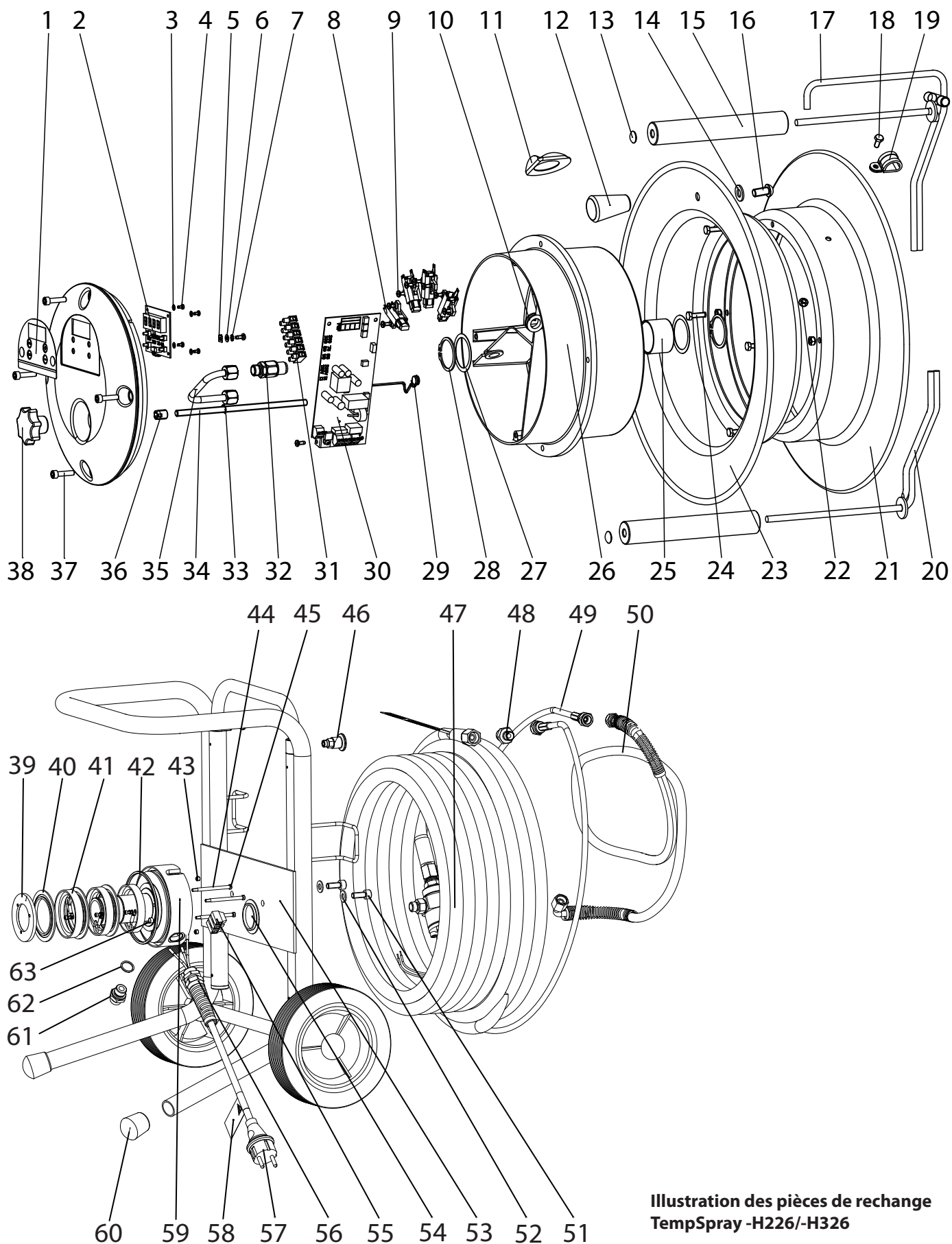
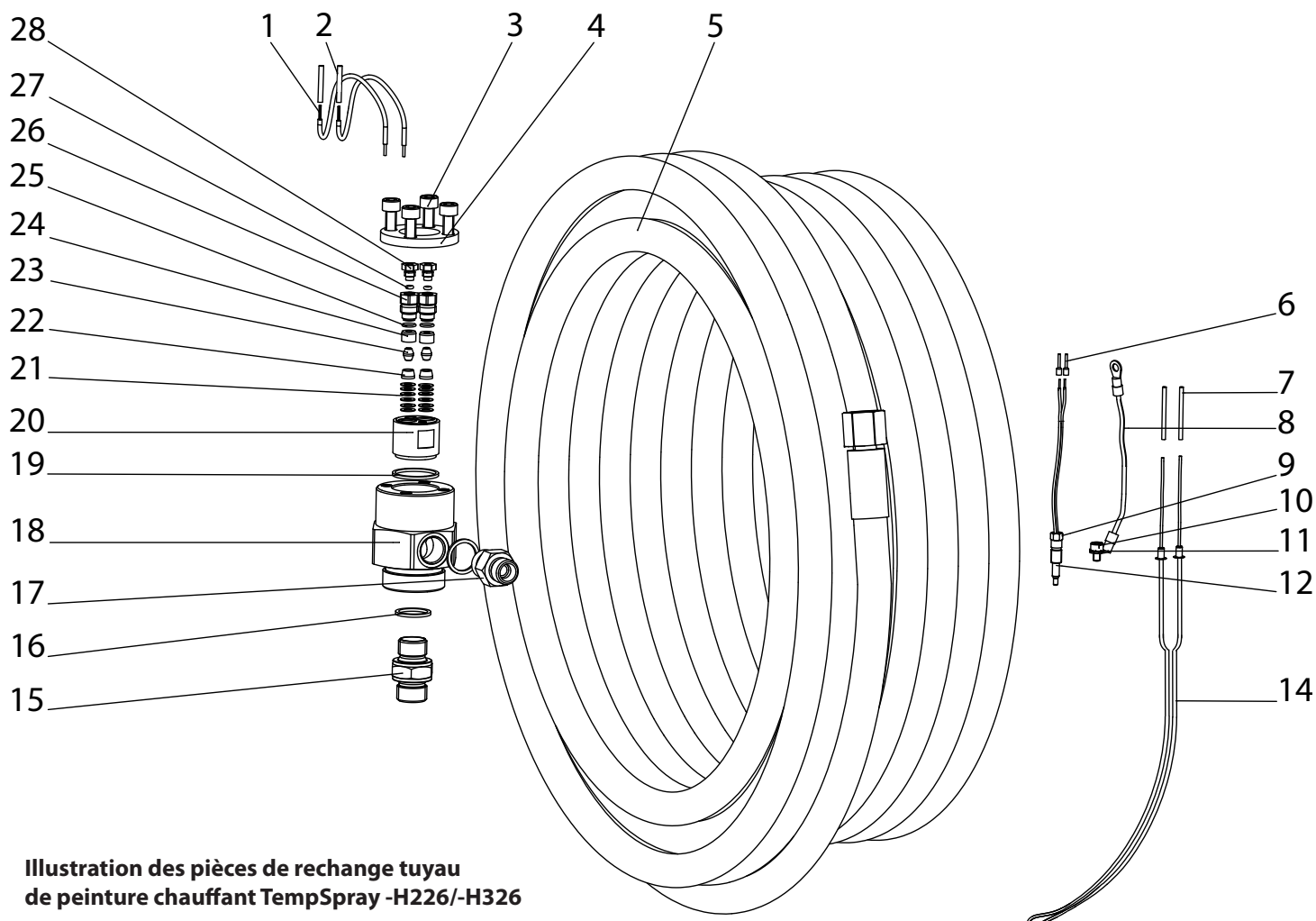


Illustration des pièces de rechange  
TempSpray -H226/-H326

**10.4 LISTE DE PIÈCES DE RECHANGE TUYAU DE PEINTURE CHAUFFANT TEMPSPRAY-H326 / -H226**

N°	RÉFÉRENCE	DÉSIGNATION
1	2312 111	Tresse brun (2)
2	2313 390	Cosse (2)
3	9900 325	Vis cylindrique M6x16 DIN 912 (4)
4	2311 137	Plaque de compression
5	9984 506	Tuyau flexible haute pression DN10-15m (H226)
	9984 515	Tuyau flexible haute pression DN10-30m (H326)
6	3054 990	Cosse terminale (2)
7	2312 199	Gaine isolante (2)
8	2312 110	Tresse vert/jaune
9	2311 136	Raccord à vis capteur
10	9900 392	Vis cylindrique M4x6 DIN 912 (4)
11	9922 101	Rondelle crantée avec denture extérieure A4,3 DIN6797
12	2308 061	Capteur de température CTN

14	2312 285	Fil chauffant (H226)
	2312 115	Fil chauffant (H326)
15	2308 887	Raccord double
16	9970 103	Bague d'étanchéité (2)
17	0341 464	Raccord pour tuyau souple
18	2311 135	Boîtier de traversée
19	0341 331	Bague d'étanchéité
20	2311 134	Traversée pour fil
21	9923 513	Rondelle-ressort (12)
22	0335 320	Pièce de pression (2)
23	2309 790	Manchette (2)
24	0149 397	Bourrage (2)
25	9971 003	Joint torique (2)
26	0344 431	Raccord vissé (2)
27	9971 189	Joint torique (2)
28	0344 432	Raccord vissé (2)


**Illustration des pièces de rechange tuyau de peinture chauffant TempSpray -H226/-H326**

## 10.5 LISTE DE PIÈCES DE RECHANGE TEMPSPRAY-H126 / -H426

N°	RÉFÉRENCE	DÉSIGNATION
1	9990 864	Capuchon (4)
2	9905 115	Vis à tête cylindrique bombée D 3,17x16 (4)
3	2311 028	Partie latérale de gauche
4	9950 244	Bornier (4x) (2)
5	9955 041	Douille de traversée de câble
6	9902 228	Vis à tôle à tête conique bombée 4,2x9,5 DIN7981
7	2311 699	Douille d'écartement (4)
8	2307 584	Élément de commande du thermostat
9	9920 123	Rondelle A3,2 DIN125 (PA)(4)
10	9910 103	Ecrou à six pans M3 DIN934 (4)
11	9950 372	Symbole de mise à la terre
12	2311 083	Écran
13	2311 138	Tôle de commande
14	9971 484	Cordon d'étanchéité (2)
15	2312 324	Cadre de protection (uniquement H426)
16	0367 567	Raccord à vis pivotant 3/8" (uniquement H426)
17	2312 325	Bouchon (uniquement H426)
18	9920 103	Rondelle A6,4 DIN125 (2) (uniquement H426)
19	9910 204	Ecrou à six pans M6 DIN985 (2) (uniquement H426)
20	2311 027	Partie latérale de droite
21	2311 171	Contrôleur de température
22	2312 322	Logo Wagner
23	2307 585	Thermostat - élément de commande 230V
24	2311 655 2311 658	Tuyau de peinture chauffant cpl. (H126) Tuyau de peinture chauffant cpl. (H426)
25	0344 408	Protection contre les plis (2)
26	9900 711	Vis cylindrique M 4x12 DIN 84 A (4)
27	9910 108	Ecrou à six pans M4 DIN934 (4)
28	0252 485	Cordon d'alimentation
29	0344 425	Autocollant cordon d'alimentation
30	9952 685	Passe-câble à vis avec protection contre les plis
31	9952 686	Ecrou à six pans

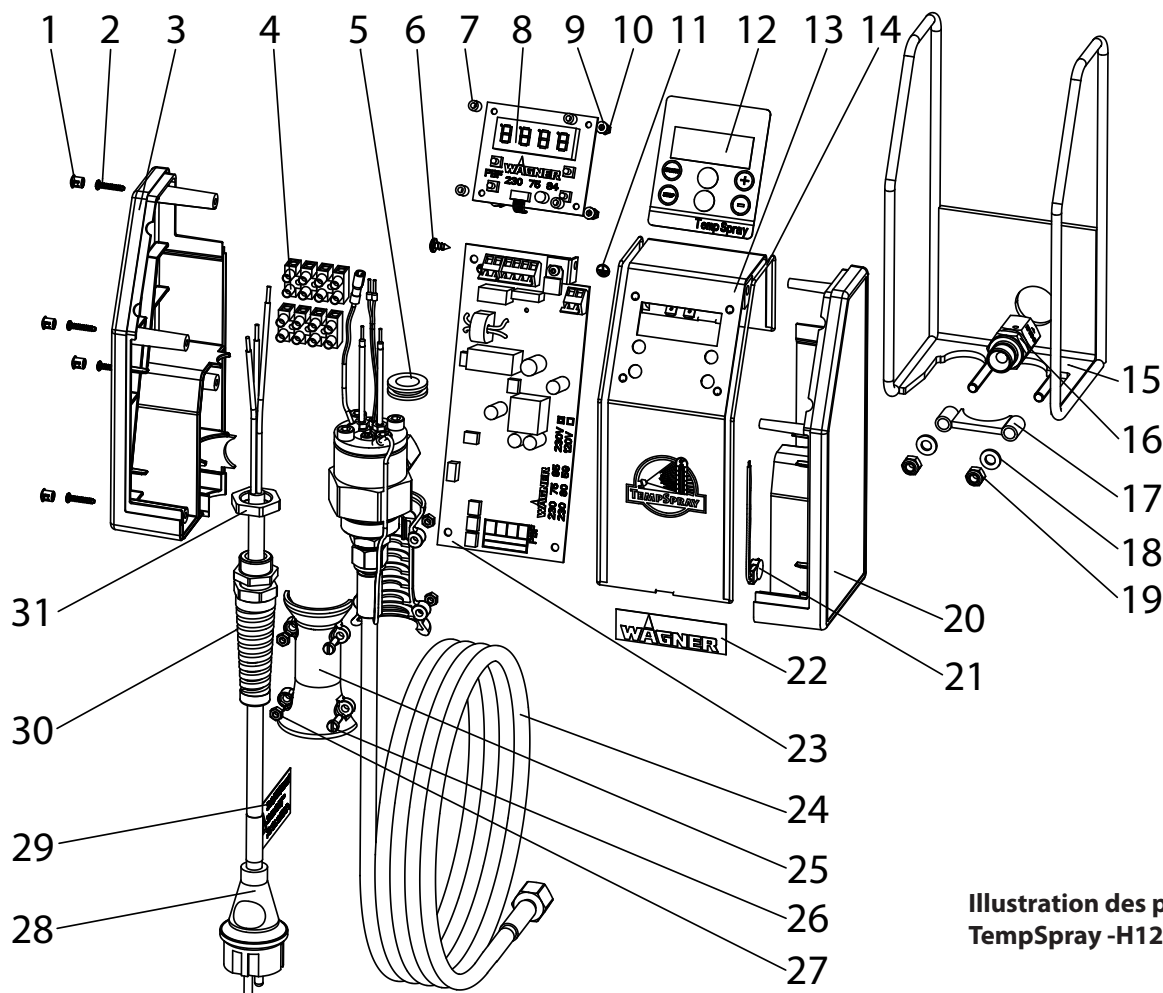


Illustration des pièces de rechange TempSpray -H126/-H426

### 10.6 LISTE DE PIÈCES DE RECHANGE TUYAU DE PEINTURE CHAUFFANT TEMPSPRAY-H126/ -H426

N°	RÉFÉRENCE	DÉSIGNATION
1	2313 390	Cosse (2)
2	2313 432	Tresse brun (2)
3	2312 113	Gaine isolante (2)
4	0344 432	Raccord vissé petit (2)
5	9971 189	Joint torique (2)
6	0344 431	Raccord vissé (2)
7	9971 003	Joint torique (2)
8	0149 397	Bourrage (2)
9	2309 790	Manchette (2)
10	0335 320	Pièce de pression (2)
11	2312 112	Goupille cylindrique (uniquement H426)
12	3054 990	Cosse terminale (2)
13	9900 325	Vis cylindrique M6x16 DIN 912 (4)
14	2311 137	Plaque de compression
15	2312 097	Tresse vert/jaune
16	2311 136	Raccord à vis capteur
17	9900 392	Vis cylindrique M4x6 DIN 912
18	9922 101	Rondelle crantée avec denture extérieure A4,3 DIN6797
19	2308 061	Capteur de température CTN
20	9923 513	Rondelle-ressort (12)
21	2311 134	Traversée pour fil
22	0341 331	Bague d'étanchéité
23	2311 135	Boîtier de traversée
24	0344 273	Raccord à vis pivotant (1/4" NPSM)
25	9970 103	Bague d'étanchéité (2)
26	0104 475 2312 323	Mamelon double (H126) Mamelon double (H426)
27	2312 116 2312 285	Fil chauffant (H126) Fil chauffant (H426)
28	0344 290	Tuyau flexible haute pression (H126)
29	9984 571	Tuyau flexible haute pression (H426)

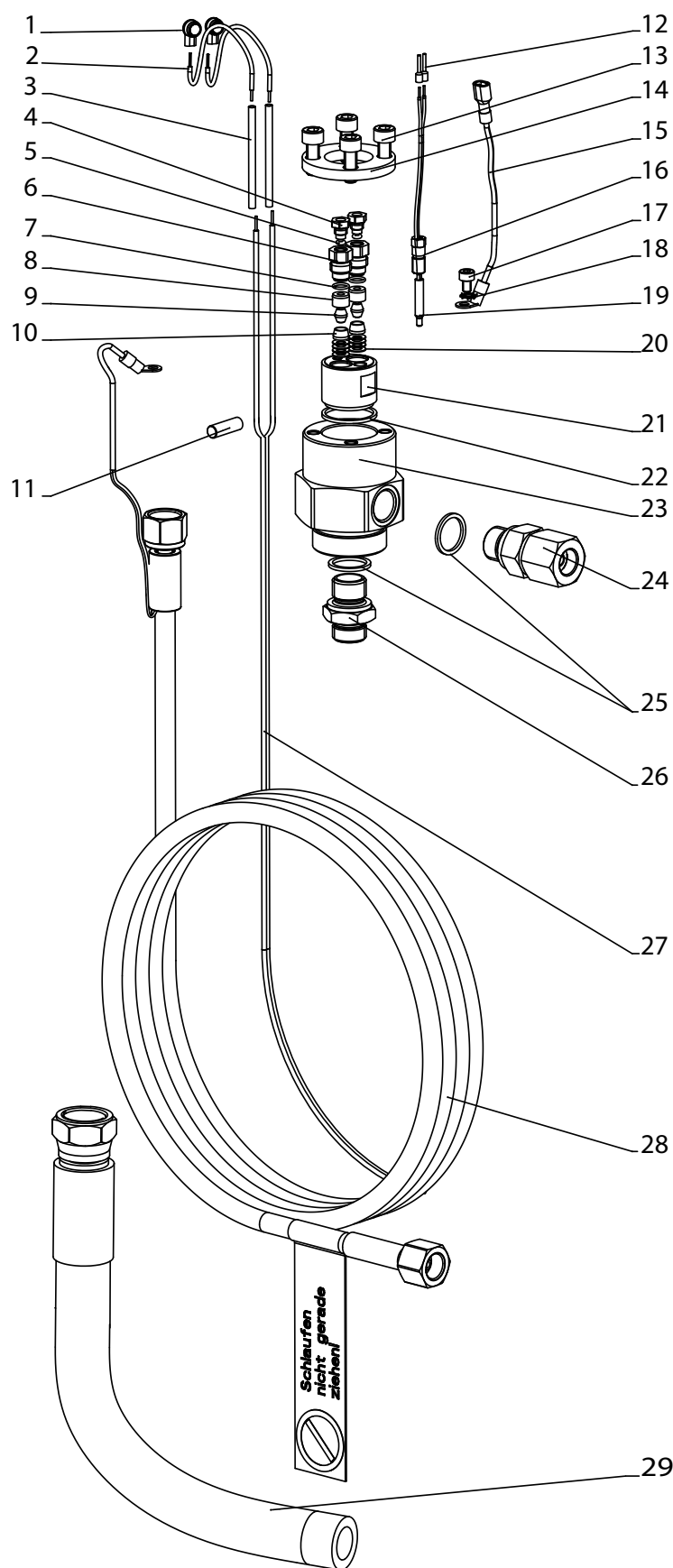


Illustration des pièces de rechange tuyau de peinture chauffant TempSpray-H126/ -H426



## CONTRÔLE DE L'APPAREIL

Pour des raisons de sécurité, nous recommandons de faire vérifier l'appareil par un expert si cela s'avère nécessaire, sans toutefois dépasser un intervalle de 6 mois. Celui-ci contrôlera que le fonctionnement de l'appareil est sûr.

Si l'appareil n'a pas été mis en service, le contrôle peut être repoussé jusqu'à la mise en service suivante.

On respectera en outre toutes les dispositions nationales de contrôle et de maintenance, celles-ci pouvant différer.

Pour toute question, veuillez vous adresser au service clientèle de la société Wagner.

## INDICATION IMPORTANTE DE RESPONSABILITÉ DE PRODUIT

En raison d'un règlement UE en vigueur depuis le 01.01.1990, le fabricant est uniquement responsable pour son produit si toutes les pièces proviennent du fabricant ou ont été approuvées par celui-ci, et si les appareils sont montés et utilisés correctement.

En cas d'utilisation d'accessoires et de pièces de rechange de provenance différente, cette responsabilité, ainsi que les recours en garantie risquent d'être annulés entièrement ou en partie; dans les cas extrêmes, les organismes de contrôle officiels concernés (association professionnelle et inspection du travail) peuvent interdire purement et simplement l'utilisation de l'appareil ou de l'installation entière.

Avec les accessoires et pièces de rechange d'origine WAGNER, vous avez la garantie que toutes les prescriptions de sécurité sont respectées.

## INDICATION DE MISE AU REBUT

Suivant la directive européenne 2002/96/CE d'élimination des anciens appareils électriques et sa transposition dans le droit national, ce produit ne peut pas être éliminé avec les ordures domestiques, mais doit être envoyé à une revalorisation compatible avec l'environnement!



Votre ancien appareil WAGNER sera repris par nos soins ou par nos représentations commerciales et éliminé de manière compatible avec l'environnement. Adressez-vous dans ce cas à un de nos points de service après-vente ou à une de nos représentations commerciales ou directement à nous.

## DÉCLARATION DE GARANTIE

(Version du 01.02.2009)

### 1. Étendue de la garantie

Tous les applicateurs professionnels de peinture de Wagner (appelés ci-après « Produits ») sont soigneusement vérifiés, testés et soumis aux contrôles rigoureux de l'assurance de la qualité de Wagner. Wagner fournit donc exclusivement à l'utilisateur industriel ou professionnel qui a acheté le produit dans un commerce spécialisé agréé (appelé ci-après « Client »), une garantie étendue aux produits énumérés sur Internet à l'adresse [www.wagner-group.com/profi-guarantee](http://www.wagner-group.com/profi-guarantee).

Les droits de l'acheteur résultant de la garantie des défauts et tirés du contrat de vente avec le vendeur, ainsi que les droits légaux ne sont pas limités par cette garantie.

Nous fournissons une garantie dans la mesure où nous décidons si le produit ou ses pièces détachées sont remplacés ou réparés ou bien si l'appareil est repris contre remboursement du prix d'achat. Nous prenons en charge les coûts du matériel et du temps de travail. Les produits ou les pièces remplacés deviennent notre propriété.

### 2. Période de garantie et enregistrement

La période de garantie est de 36 mois, en cas d'utilisation industrielle ou de sollicitation équivalente, telle que notamment un travail posté, ou en cas de location de 12 mois.

Nous accordons également 12 mois pour les entraînements fonctionnant avec de l'essence et de l'air.

La période de garantie commence le jour de la livraison par le commerce spécialisé agréé. La date indiquée sur l'original du justificatif d'achat fait foi.

Pour tous les produits achetés auprès d'un commerce spécialisé agréé à partir du 01.02.2009, la période de garantie est prolongée de 24 mois, lorsque l'acheteur enregistre ces appareils dans les 4 semaines suivant le jour de la livraison par le commerce spécialisé agréé conformément aux dispositions suivantes.

L'enregistrement s'effectue sur Internet à l'adresse [www.wagner-group.com/profi-guarantee](http://www.wagner-group.com/profi-guarantee).

Le certificat de garantie, ainsi que l'original du justificatif d'achat prouvant la date de l'achat servent de confirmation.

Un enregistrement est ensuite uniquement possible, lorsque l'acheteur donne son accord à la sauvegarde des données qu'il faut saisir.

La période de garantie du produit n'est ni prolongée ni reconduite par les prestations de garantie.

Après l'expiration de la période de garantie correspondante, il n'est plus possible de revendiquer des droits vis-à-vis de la garantie et résultant de celle-ci.

### 3. Règlement

Si des défauts apparaissent sur le matériel, la finition ou la performance de l'appareil pendant la période de garantie, les droits de garantie doivent être revendiqués immédiatement, au plus tard dans un délai de 2 semaines.

Le commerçant spécialisé agréé qui a livré l'appareil a le droit d'enregistrer les droits de garantie. Mais les droits de garantie peuvent être aussi revendiqués auprès de nos services après-vente cités dans le mode d'emploi. Le produit doit être expédié franco de port ou présenté avec l'original du justificatif d'achat où sont indiquées la date d'achat et la désignation du produit. Le certificat de garantie doit être joint en plus pour bénéficier de la prolongation de la garantie.

Le client supporte les coûts, ainsi que le risque d'une perte ou d'un endommagement du produit au cours du transport vers ou en provenance du service qui enregistre les droits de garantie ou qui renvoie le produit réparé.

### 4. Exclusion de la garantie

Les droits de garantie ne peuvent pas être pris en compte

- Pour les pièces soumises à une usure due à l'utilisation ou une autre usure naturelle, ainsi que les vices du produit résultant d'une usure due à l'utilisation ou une autre usure naturelle. En font notamment partie les câbles, les distributeurs, les emballages, les buses, les vérins, les pistons, les pièces du boîtier où s'écoule le fluide, les filtres, les tuyaux flexibles, les joints d'étanchéité, les rotors, les stators, etc. Les dommages dus à l'usure sont notamment causés par des produits d'enduction abrasifs, tels que par exemple les dispersions, les enduits, les apprêts, les colles, les vernis, une base siliceuse ;
- En cas de défauts sur les appareils qui résultent de la non-observation des consignes d'utilisation, d'une utilisation inappropriée ou incorrecte, d'une mise en service ou d'un montage erroné par l'acheteur ou un tiers, d'un usage non conforme à la destination, de conditions d'environnement anormales, de produits d'enduction inappropriés, d'influences chimiques, électrochimiques ou électriques, de conditions de fonctionnement inadéquates, d'une exploitation avec une mauvaise tension/fréquence du réseau, d'une surcharge, d'une maintenance, d'un entretien ou d'un nettoyage insuffisant ;
- En cas de défauts sur l'appareil qui ont été causés par l'utilisation d'accessoires, de pièces complémentaires ou de rechange qui ne sont pas des pièces originales de Wagner ;
- Dans le cas de produits sur lesquels des modifications ou des compléments ont été effectués ;
- Dans le cas de produits où le numéro de série a été effacé ou rendu illisible ;
- Dans le cas de produits sur lesquels des personnes non autorisées ont effectué des tentatives de réparation ;
- Dans le cas de produits ayant de faibles différences par rapport à l'état de consigne qui importent peu pour la valeur et l'aptitude à l'emploi de l'appareil ;
- Dans le cas de produits qui ont été partiellement ou totalement démontés.

### 5. Clauses complémentaires

Les garanties ci-dessus sont uniquement valables pour les produits qui sont achetés dans l'UE, la CEI, en Australie par un commerce spécialisé agréé et qui sont utilisés dans le pays d'achat.

S'il s'avère que le recours en garantie est injustifié, la réparation est effectuée aux frais de l'acheteur.

Les présentes dispositions règlent votre rapport juridique avec nous de manière définitive. Tous les autres droits, notamment pour les dommages et les pertes de n'importe quel type qui résultent du produit ou de son utilisation, sont exclus sauf dans le champ d'application de la loi sur la responsabilité du fait des produits.

Cela n'affecte pas les droits résultant de la garantie des défauts vis-à-vis du commerçant spécialisé.

Cette garantie est soumise au droit allemand. La langue du contrat est l'allemand. Au cas où la signification du texte de cette garantie en allemand et celle du texte dans une autre langue divergent, la signification du texte en allemand a priorité.

J. Wagner GmbH  
 Division Professional Finishing  
 Otto Lilienthal Strasse 18  
 88677 Markdorf  
 République fédérale d'Allemagne


Sous réserve de modifications · Printed in Germany



Vertaling van de originele gebruiksaanwijzing

# Waarschuwing!

Neem de veiligheidsaanwijzingen in acht van uw Airless-spuitapparaat

	 <p><b>Gevaar</b></p>
<p>①</p>	<p>De aarding van de verwarmings slang moet te allen tijde zijn gegarandeerd. Het apparaat is niet explosie veilig uitgevoerd -&gt; let op bij het gebruik van brandbare materialen</p>
<p>②</p>	<p><b>Voor iedere inbedrijfstelling moeten de volgende punten in acht worden genomen:</b></p> <ol style="list-style-type: none"> <li>1. Defecte apparaten mogen niet worden gebruikt.</li> <li>2. Zorg voor aarding.</li> <li>3. Controleer de toegestane werkdruk op het Airless-spuitapparaat.</li> <li>4. Controleer alle koppelingen op lek dichtheid.</li> <li>5. Draag persoonlijke beschermingsmiddelen (b.v. handschoenen).</li> </ol>
<p>③</p>	<p><b>De aanwijzingen voor regelmatige reiniging en onderhoud van het apparaat moeten exact worden aangehouden.</b></p> <p><b>Neem bij alle werkzaamheden aan het apparaat en bij iedere werkonderbreking de volgende regels in acht:</b></p> <ol style="list-style-type: none"> <li>1. Laat de druk af van het spuitpistool en de hogedrukslang.</li> <li>2. Borg spuitpistolen met de borgpal op de trekker.</li> <li>3. Schakel het apparaat uit.</li> </ol>

## Let op veiligheid!

## Inhoudsopgave

<b>1</b>	<b>VEILIGHEIDSVOORSCHRIFTEN VOOR HET VERFSPUITEN</b>	<b>83</b>	4.3	Inschakelen	92
1.1	Vlampunt	83	4.4	Temperatuurinstelling	92
1.2	Explosieveiligheid	83	<b>5</b>	<b>ALGEMEEN GEBRUIK VAN DE HOGEDRUKSLANG</b>	<b>93</b>
1.3	Explosie- en brandgevaar tijdens het spuiten door ontstekingsbronnen	83	<b>6</b>	<b>WERKONDERBREKINGEN</b>	<b>93</b>
1.4	Elektrostatische oplading (optreden van vonken of brand)	83	<b>7</b>	<b>REINIGING VAN HET APPARAAT</b>	<b>93</b>
1.5	Aarding van het spuitobject	83	7.1	Reiniging van de buitenzijde	93
1.6	Beschermingsaarde van de verwarmingsslang	83	<b>8</b>	<b>ONDERHOUD</b>	<b>94</b>
1.7	Gebruik van het apparaat op bouwterreinen en in werkplaatsen	83	8.1	Algemeen onderhoud	94
1.8	Hogedrukslang (veiligheidsaanwijzing)	84	<b>9</b>	<b>REPARATIES AAN HET APPARAAT</b>	<b>95</b>
1.9	Persoonlijke bescherming bij warm spuiten	84	9.1	TempSpray-H326 / -H226 netsnoer vervangen	95
1.10	Reiniging van het apparaat	84	9.2	TempSpray-H126/-H426 netsnoer vervangen	96
1.11	Reiniging van het apparaat met oplosmiddel	84	9.3	Isolatiecontrole met 1000 volt DC bij de apparaatcontrole door de service	96
1.12	Werkzaamheden of reparaties aan de elektrische uitrusting	84	9.4	Verhelpen van storingen	97
1.13	Werkzaamheden aan elektrische onderdelen	84	9.5	Schema TempSpray-H306 / -H206	98
1.14	Max. werkdruk	84	9.6	Schema TempSpray-H106/ -H426	99
1.15	Plaatsing	84	<b>10</b>	<b>ONDERDELEN EN ACCESSOIRES</b>	<b>100</b>
<b>2</b>	<b>OVERZICHT VAN TOEPASSINGEN</b>	<b>85</b>	10.1	Accessoires TempSpray	100
2.1	Toepassingsgebieden	85	10.2	Overzicht TempSpray-versies en Spraypacks	100
2.2	Bedekkingsmateriaal	85	10.3	Reserveonderdelenlijst TempSpray-H326 / -H226	101
2.2.1	Bedekkingsmaterialen met scherpe toeslagstoffen	85	10.4	Reserveonderdelenlijst verwarmingsslang TempSpray-H326 / -H226	103
<b>3</b>	<b>APPARAATBESCHRIJVING</b>	<b>85</b>	10.5	Reserveonderdelenlijst TempSpray-H126 / -H426	104
3.1	Algemene werking van de apparaten	85	10.6	Reserveonderdelenlijst verwarmingsslang TempSpray-H126 / -H426	105
3.2	Overzichten	86	Inspectie van het apparaat	106	
3.3	Transport	87	Belangrijke aanwijzing m.b.t. productaansprakelijkheid	106	
3.4	Technische gegevens TempSpray-H326	88	Aanwijzing voor afvoer	106	
3.5	Technische gegevens TempSpray-H226	88	Garantieverklaring	106	
3.6	Technische gegevens TempSpray-H126	89	CE - Verklaring	108	
3.7	Technische gegevens TempSpray-H426	89	Europa – servicenetwerk	112	
<b>4</b>	<b>INBEDRIJFSTELLING</b>	<b>90</b>			
4.1	TempSpray-H326 en TempSpray-H226	90			
4.1.1	Aansluiting op het lichtnet	90			
4.1.2	Reiniging van conserveringsmiddelen bij eerste inbedrijfstelling	90			
4.2	TempSpray-H126 en TempSpray-H426	91			
4.2.1	Aansluiting op het lichtnet	91			
4.2.2	Reiniging van conserveringsmiddelen bij eerste inbedrijfstelling	91			

## 1 VEILIGHEIDSVOORSCHRIFTEN VOOR HET VERFSPUITEN


De veiligheidstechnische voorschriften voor het Airless-spuiten zijn vastgelegd in:

- De Europese norm "Verstuif- en spuitapparatuur voor bedekkingsmaterialen – Veiligheidseisen" (EN 1953: 1998).
- De Duitse brancheregels voor veiligheid en gezondheid op de werkplek "Gebruik van arbeidsmiddelen" BGR 500 deel 2, Hoofdstuk 2.29 en 2.36.
- De Duitse branchevoorschriften "Werken met vloeistofspuitapparatuur" (BGV D15) en "Verwerken van bedekkingsmaterialen" (BGV D25) (beide ingetrokken).


Voor een veilige omgang met Airless hogedruk-spuitapparaten moeten de veiligheidsaanwijzingen van de fabrikant van het Airless-apparaat in acht worden genomen.

Bij gebruik van de hier beschreven verwarmingslangen moeten de volgende aanvullende veiligheidsvoorschriften in acht worden genomen:


### 1.1 VLAMPUNT

 <b>Gevaar</b>	<p>Verspuit uitsluitend bedekkingsmaterialen met een vlampunt dat 5 Kelvin hoger ligt dan de gekozen verwarmingstemperatuur (maar in ieder geval hoger dan 21 °C).</p> <p>Het vlampunt is de laagste temperatuur waarbij het bedekkingsmateriaal dampen vormt. Deze dampen zijn voldoende om met de lucht boven het bedekkingsmateriaal een brandbaar mengsel te vormen.</p>
--	--


### 1.2 EXPLOSIEVEILIGHEID

 <b>Gevaar</b>	<p>Gebruik het apparaat niet op plaatsen die zijn gezoneerd als plaatsen waar ontploffingsgevaar kan heersen.</p> <p>Het apparaat is <b>niet</b> explosie veilig uitgevoerd.</p>
--	--

### 1.3 EXPLOSIE- EN BRANDGEVAAR TIJDENS HET SPUITEN DOOR ONTSTEKINGSBRONNEN

 <b>Gevaar</b>	<p>In de directe omgeving mogen zich geen ontstekingsbronnen bevinden, zoals b.v. open vuur, brandende sigaretten, sigaren en pijpen, vonken, gloeidraden, hete oppervlakken, enz.</p>
--	--

### 1.4 ELEKTROSTATISCHE OPLADING (OPTREDEN VAN VONKEN OF BRAND)


 <b>Gevaar</b>	<p>Ten gevolge van de stroomsnelheid van het bedekkingsmateriaal in de slang kan er elektrostatische oplading optreden op het apparaat.</p> <p>Dit kan bij ontlading leiden tot vonken of brand. Daarom is het noodzakelijk dat het Airless-apparaat altijd volgens de voorschriften is geaard.</p>
--	---

### 1.5 AARDING VAN HET SPUITOBJECT

Het te coaten spuitobject moet zijn geaard om ook hier elektrostatische oplading te voorkomen (de wanden van gebouwen zijn doorgaans natuurlijk geaard).


### 1.6 BESCHERMINGSAARDE VAN DE VERWARMINGSSLANG

Bij storingen (defecte verwarmingsdraad) zorgt de beschermingsaarde van de verwarmings slang voor beveiliging tegen een elektrische schok. Dit wordt gerealiseerd via het netsnoer dat is aangesloten op een wandcontactdoos met randaarde.

 <b>Gevaar</b>	<p>Er moet worden gecontroleerd dat de aarde van de wandcontactdoos inderdaad is aangesloten op de verwarmings slang, volgens de voorschriften is geïnstalleerd en correct functioneert.</p>
--	--

### 1.7 GEBRUIK VAN HET APPARAAT OP BOUWTERREINEN EN IN WERKPLAATSEN

Aansluiting op het lichtnet mag uitsluitend via een speciaal voedingspunt met een aardlekbeveiliging van  $\leq 30$  mA.


	<p>In het WAGNER accessoireprogramma vindt u mobiele elektrische persoonsbeschermingsvoorzieningen, die u ook met andere elektrische apparaten kunt gebruiken.</p>
---	--

### 1.8 HOGEDRUKSLANG (VEILIGHEIDSAANWIJZING)


Elektrostatische oplading van spuitpistool en hogedrukslang wordt via de hogedrukslang afgevoerd. Daarom moet de elektrische weerstand tussen de appendages van de hogedrukslang 1 megaohm of minder bedragen.

Bij de TempSpray-H126 mag deze weerstand niet meer bedragen dan 2 ohm.


### 1.9 PERSOONLIJKE BESCHERMING BIJ WARM SPUITEN

 <b>Gevaar</b>	<p>Bij alle spuitwerkzaamheden met een temperatuurinstelling van meer dan 43 °C (display op het bedieningspaneel knippert) moeten passende veiligheidsmaatregelen worden getroffen tegen verbranding van de handen.</p> <p>-&gt; <b>Draag beschermende handschoenen.</b></p> <p>Let op: De hogedrukslang, het slangverlengstuk en ook het spuitpistool (accessoire) worden heet! Het gebruik van een spuitpistool met kunststof ommanteling wordt aanbevolen.</p>
---	---

### 1.10 REINIGING VAN HET APPARAAT

 <b>Gevaar</b>	<p>Gevaar voor kortsluiting door binnendringend water!</p> <p>Spuit het apparaat nooit af met een hogedruk- of stoomreiniger.</p>
---	---

### 1.11 REINIGING VAN HET APPARAAT MET OPLOSMIDDEL

 <b>Gevaar</b>	<p>Bij reiniging van het apparaat met oplosmiddel mag de verwarming van de verwarmingslang niet zijn ingeschakeld omdat zich in de slang een explosiegevaarlijk gas/luchtmengsel kan vormen. Het reservoir waarin het oplosmiddel wordt gepompt, moet zijn geaard. Het reservoir mag niet zijn voorzien van een spongat waarin wordt gespoten (explosiegevaar).</p>
---	---

### 1.12 WERKZAAMHEDEN OF REPARATIES AAN DE ELEKTRISCHE UITRUSTING

Laat deze uitsluitend uitvoeren door een elektrotechnisch vakbekwaam persoon. Wij aanvaarden geen aansprakelijkheid voor een ondeskundige installatie.

### 1.13 WERKZAAMHEDEN AAN ELEKTRISCHE ONDERDELEN

Verwijder voor alle werkzaamheden de netstekker uit de wandcontactdoos.

### 1.14 MAX. WERKDRUK

De toegestane werkdruk voor de verwarmingslang bedraagt 25 MPa (250 bar). Gebruik de verwarmingslang niet op een verfspuitpomp met een hogere werkdruk, wanneer deze niet betrouwbaar op 25 MPa is begrensd.

### 1.15 PLAATSING

TempSpray-H326 en TempSpray-H226:

Plaats de verwarmingslanghaspel in de nabijheid van de verfspuitpomp zo, dat er geen struikelgevaar bestaat.

De verwarmingslangtrommel niet gebruiken, als de elektrische stroomkabel defect is.

TempSpray-H126 en TempSpray-H426:


Monteer de regelaarbehuizing uitsluitend op een geschikte, voldoende stevig bevestigde steun.

Gebruik de verwarmingslang niet wanneer het netsnoer defect is.

## 2 OVERZICHT VAN TOEPASSINGEN

### 2.1 TOEPASSINGSGBIEDEN

De verwarmingslangen TempSpray-H326, TempSpray-H226, TempSpray-H126 en TempSpray-H426 zijn bedoeld als accessoire voor Airless-verfspuitapparaten waarvan de werkdruk niet hoger is dan de nominale druk van de verwarmingslangen.

	<p>Bij sommige elektronisch gestuurde Airless-apparaten kunnen bij gebruik met de TempSpray-H126 storingen in de werking optreden.</p> <p>Monteer een pulsatedemper (b.v. een 15 m lange hogedrukslang met textielwapening) tussen apparaat en verwarmingslang.</p>
---	---

Met de verwarmingslangen kan met name verf op waterbasis worden verwarmd tot naar keuze 20 °C tot ca. 60 °C om de verstuiving daarvan door de Airless-spuitkop te verbeteren. Daardoor kan, naast een beter spuitresultaat, ook het materiaalverbruik worden gereduceerd. Dat is afhankelijk van het verspoten materiaal en de ingestelde parameters.

De verwarmingslangen kunnen zowel in werkplaatsen als op bouwplaatsen worden gebruikt.

Vanwege de doorsnede en de lengte is de TempSpray-H326 zeer geschikt voor media met een hoge viscositeit bij buiten-toepassingen.

TempSpray -H226 wordt met zijn kortere slang voor kleinere objecten en werkzaamheden binnen aanbevolen.

TempSpray -H326, -H226 en -H126 zijn geschikt voor lakken, waarbij echter in het bijzonder de veiligheidsvoorschriften voor explosieveilgheid in acht moeten worden genomen.

De TempSpray-H126 is speciaal bedoeld voor lakwerkzaamheden met dunvloeiende bedekkingsmaterialen. De geringe slangdoorsnede maakt deze goed hanteerbaar en daardoor is tevens minder verf nodig om de slang te vullen.

Voor media met een hoge viscositeit en een grote spuitkopmaat is de TempSpray-H126 niet geschikt.

TempSpray -H426 is bovendien voor de verwerking van spuitplamuur bij lage temperaturen ontworpen.

Alle TempSpray verwarmingslangen mogen niet in bereiken gebruikt worden, die onder de explosiebeschermingsverordening vallen.

### 2.2 BEDEKKINGSMATERIAAL

#### Verwerkbaar materiaal

TempSpray-H326,-H226, -H126


Waterverdunbare en oplosmiddelhoudende lak (let op het vlammpunt), tweecomponentenmateriaal (let op de gebruiksduur), dispersie, latexverf.


TempSpray-H426

Voor Airless spuitplamuur, hoogviskeuze coatingmaterialen, zoals bijv. dakcoatingen en corrosiebescherming

	Bij de verwerking van Airless spuitplamuur het filter uit het pistool verwijderen.
---	--

Andere bedekkingsmaterialen mogen uitsluitend worden verwerkt na overleg met WAGNER omdat zowel duurzaamheid als veiligheid van het apparaat daardoor nadelig kunnen worden beïnvloed.

	Let erop dat de te verwerken bedekkingsmaterialen geschikt zijn voor Airless.
---	---

 Let op	<p>Neem de aanwijzingen in acht van de verf-fabrikant (zie het technische datablad van de verf):</p> <p>Bepaalde verfsoorten worden door te sterke opwarming onbruikbaar. Andere kunnen door opwarming zo dikvloeibaar worden dat ze de verwarmingsdraad in de slang beschadigen.</p>
---	---

Met de verwarmingslanghaspel TempSpray-H326/H226 kunnen bedekkingsmaterialen met een viscositeit tot 25.000 mPas worden verwerkt.

De verwarmingslang TempSpray-H126 is uitsluitend geschikt voor bedekkingsmaterialen met een viscositeit van minder dan 5.000 mPas.

Bij TempSpray -H426 bedraagt de maximale viscositeit 40.000 mPas.

### 2.2.1 BEDEKKINGSMATERIALEN MET SCHERPE TOESLAGSTOFFEN

Deze deeltjes hebben een sterk abrasieve werking op de inwendige verwarmingsdraad in de slang, maar ook op de slang zelf. De levensduur wordt daardoor bekort.

## 3 APPARAATBESCHRIJVING

### 3.1 ALGEMENE WERKING VAN DE APPARATEN

Om de werking beter te kunnen begrijpen, wordt hier kort de technische opbouw beschreven:

Alle vier de verwarmingslangen worden verwarmd door een elektrische verwarmingsdraad die zich inwendig in de slang bevindt, direct in de verfstroom.

Door de verwarmingsdraad loopt een elektrische stroom waardoor deze wordt opgewarmd. Daarbij verandert de soortelijke weerstand evenredig met de temperatuur. De elektronica in de regelarmbehuizing meet continu deze elektrische weerstand en berekend daaruit, zonder dat een extra sensor nodig is, de temperatuur van de verwarmingsdraad. De regel-elektronica past de stroom zo aan, dat de telkens ingestelde temperatuur constant gehouden wordt.

Het vermogen van de verwarmingslangen is begrensd. Bij een te hoog debiet (te grote spuitkop) of zeer lage temperaturen van de te verwerken materialen kan dit merkbaar zijn. Niet

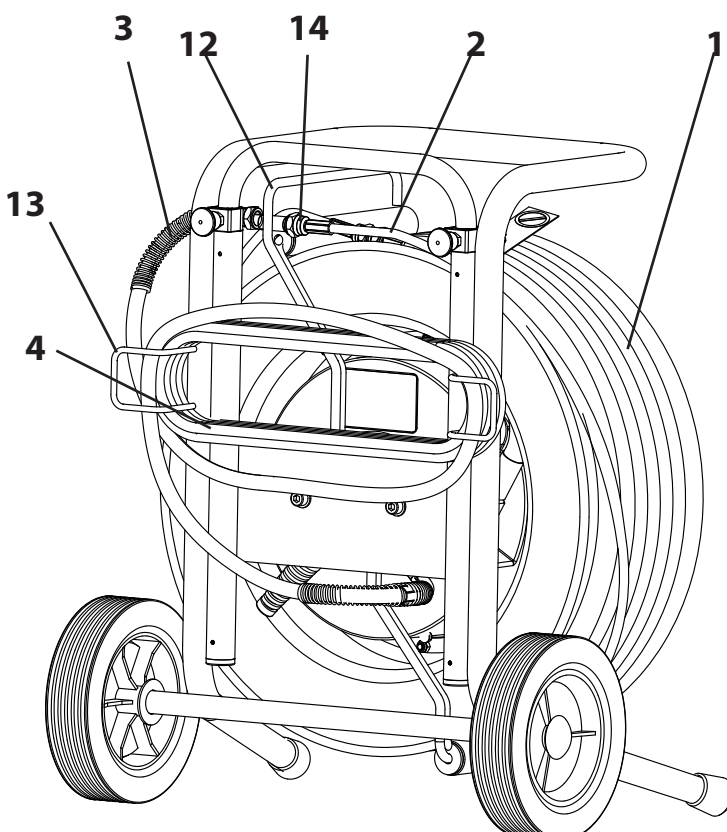
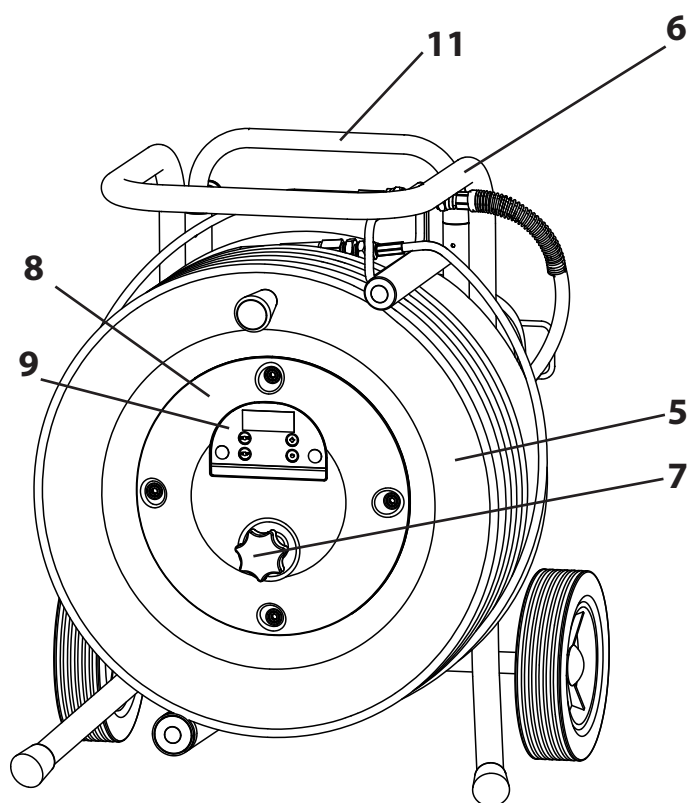
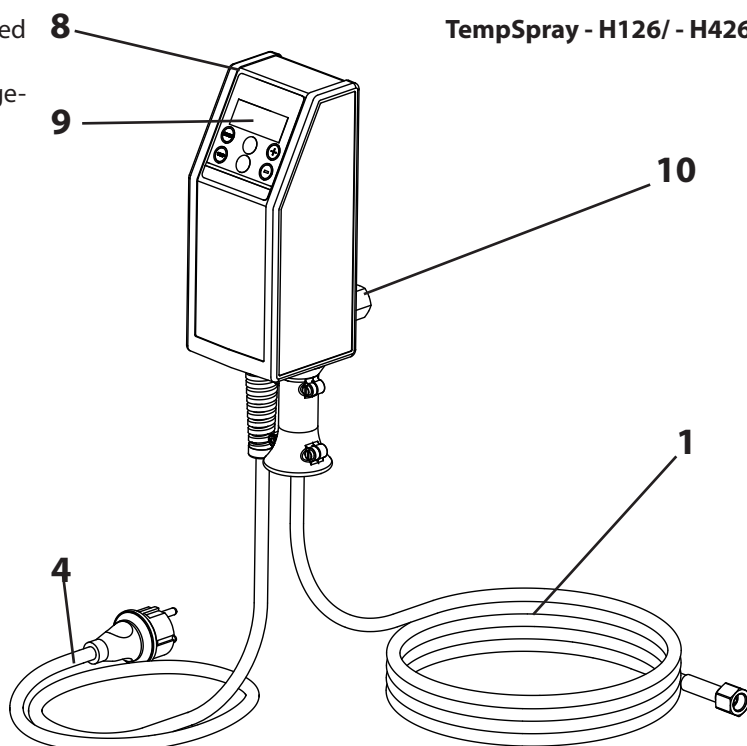
APPARAATBESCHRIJVING

in de laatste plaats heeft de omgevingstemperatuur invloed op het opwarmvermogen van de verwarmingsslangen. Gemeten richtwaarden worden vermeld bij de technische gegevens van elke verwarmingsslang.

3.2 OVERZICHTEN

- 1 Hogedrukslang
- 2 Slangverlengstuk
- 3 Aansluitlangstuk
- 4 Netsnoer
- 5 Slanghaspel
- 6 Slanghaspelframe
- 7 Vastzetknop
- 8 Regelaarbehuizing
- 9 Weergave- en bedieningsinterface (display)
- 10 Aansluitwartel (TempSpray-H126/ -H426)
- 11 Telescoophandgreep
- 12 Slanggeleiding met rol
- 13 Kabelhouder
- 14 Parkeeraansluitstuk voor de fixering van de slang tijdens het transport

TempSpray - H126/ - H426



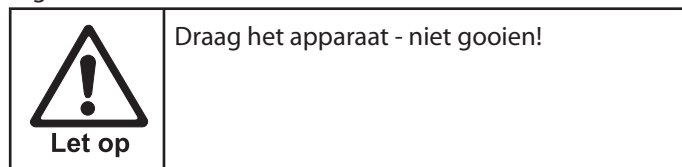
TempSpray - H326 / -H226

### 3.3 TRANSPORT

TempSpray-H326 en TempSpray-H226:

Hogedrukslang oprollen en op het parkeeraansluitstuk van de slanggeleiding bevestigen. Aansluitslang over de kabelhouder wikkelen en eveneens op het parkeeraansluitstuk aansluiten. Stroomkabel op kabelhouder wikkelen.

Trek de borgpennen (pos.1) aan weerskanten van de dissel eruit. De borgpennen kunnen door een kleine verdraaiing (linksom of rechtsom) in deze stand worden vastgezet. Trek de dissel uit en geef de borgpennen weer vrij. Trek of duw kort aan de dissel, zodat de borgpennen ter vergrendeling weer in hun uitgangspositie kunnen terugkeren.



TempSpray-H126:

Wikkel de hogedrukslang op (wikkeldiameter groter dan 20cm). Wikkel het netsnoer eveneens op.

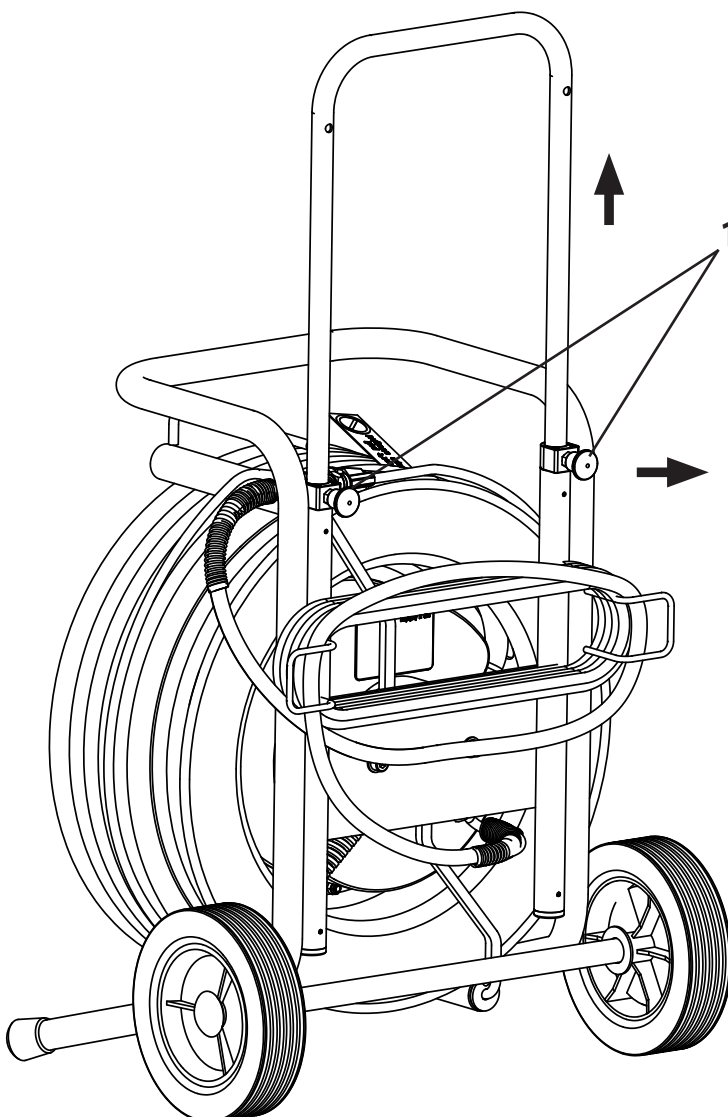
Het apparaat kan worden getransporteerd samen met het Airless-spuitapparaat waarop het is gemonteerd (zie ook de aanwijzingen voor transport van de Airless-spuitapparaten).

TempSpray-H426:

Hogedrukslang indien mogelijk legen, om gewicht te verlagen.

Bij nog gemonteerde regelaarbehuizing de hogedrukslang opwikkelen (wikkeldiameter groter dan 80 cm). Wikkel het netsnoer eveneens op.

Het apparaat kan worden getransporteerd samen met het Airless-spuitapparaat waarop het is gemonteerd (zie ook de aanwijzingen voor transport van de Airless-spuitapparaten).



### 3.4 TECHNISCHE GEGEVENS TEMPSPRAY-H326

Spanning:	230 Volt ~, 50 - 60 Hz
Vereiste zekering:	16 A
Netsnoer:	6 m lang, 3x1,5 mm <sup>2</sup>
Max. stroomverbruik:	5,2 A
Beschermingsklasse:	IP 54
Max. verwarmingsvermogen:	1,1 kW
Max. werkdruk:	25 MPa (250 bar)
Slang:	DN10-30 m, met textielwapening
Binnendiameter:	10 mm
Lengte:	30 m
Appendage:	3/8" NPSM
Slangverlengstuk:	DN5, 1 m, met staalwapening
Binnendiameter:	5 mm
Lengte:	1 m
Appendage:	1/4" NPSM
Aansluitslangstuk:	DN6, 1,6 m, met textielwapening
Binnendiameter:	6 mm
Lengte:	1,6 m
Appendage:	1/4" NPSM
Max. viscositeit van het bedekkingsmateriaal:	25.000 mPas
Instelbaar temperatuurbereik:	20 °C - 60 °C
Ledig gewicht:	16,8 kg

#### Vermogenskarakteristiek:

Max. spuitkopmaat *	0,015";
(continu spuiten met water)	boven 50 °C -> 0,013"
Max. spuitkopmaat *	0,023";
(continu spuiten met dispersie)	boven 50 °C -> 0,019"

\* bij een omgevings- en materiaaltemperatuur van 20 °C  
Bij onderbroken spuiten (pistool continu open en dicht) kunnen grotere spuitkoppen worden gebruikt.

### 3.5 TECHNISCHE GEGEVENS TEMPSPRAY-H226

Spanning:	230 Volt ~, 50 - 60 Hz
Vereiste zekering:	16 A
Netsnoer:	6 m lang, 3x1,5 mm <sup>2</sup>
Max. stroomverbruik:	5,9 A
Beschermingsklasse:	IP 54
Max. verwarmingsvermogen:	1,3 kW
Max. werkdruk:	25 MPa (250 bar)
Slang:	DN10-15 m, met textielwapening
Binnendiameter:	10 mm
Lengte:	15 m
Appendage:	3/8" NPSM
Slangverlengstuk:	DN5, 1 m, met staalwapening
Binnendiameter:	5 mm
Lengte:	1 m
Appendage:	1/4" NPSM
Aansluitslangstuk:	DN6, 1,6 m, met textielwapening
Binnendiameter:	6 mm
Lengte:	1,6 m
Appendage:	1/4" NPSM
Max. viscositeit van het bedekkingsmateriaal:	25.000 mPas
Instelbaar temperatuurbereik:	20 °C - 60 °C
Ledig gewicht:	13,2 kg

#### Vermogenskarakteristiek:

Max. spuitkopmaat *	0,013";
(continu spuiten met water)	boven 50 °C -> 0,011"
Max. spuitkopmaat *	0,021";
(continu spuiten met dispersie)	boven 50 °C -> 0,019"

\* bij een omgevings- en materiaaltemperatuur van 20 °C  
Bij onderbroken spuiten (pistool continu open en dicht) kunnen grotere spuitkoppen worden gebruikt.



**3.6 TECHNISCHE GEGEVENS TEMPSPRAY-H126**

Spanning:	230 Volt ~, 50 - 60 Hz
Vereiste zekering:	16 A
Netsnoer:	4 m lang, 3x1,5 mm <sup>2</sup>
Max. stroomverbruik:	2,6 A
Beschermingsklasse:	IP 54
Max. verwarmingsvermogen:	0,6 kW
Max. werkdruk:	25 MPa (250 bar)
Slang:	DN5-10 m, met staalwapening
Binnendiameter:	6 mm
Lengte:	10 m
Appendage:	1/4" NPSM
Aansluitwartel op de behuizing:	1/4" NPSM
Max. viscositeit van het bedekkingsmateriaal:	5.000 mPas
Instelbaar temperatuurbereik:	20 °C - 60 °C
Ledig gewicht:	3,2 kg

## Vermogenskarakteristiek:

Max. spuitkopmaat * (continu spuiten met water)	0,011"; boven 50 °C -> 0,009"
Max. spuitkopmaat * (continu spuiten met lak)	0,015"; boven 50 °C -> 0,013"

\* bij een omgevings- en materiaaltemperatuur van 20 °C  
Bij onderbroken spuiten (pistool continu open en dicht) kunnen grotere spuitkoppen worden gebruikt.

**3.7 TECHNISCHE GEGEVENS TEMPSPRAY-H126**

Spanning:	230 Volt ~, 50 - 60 Hz
Vereiste zekering:	16 A
Netsnoer:	4 m lang, 3x1,5 mm <sup>2</sup>
Max. stroomverbruik:	5,9 A
Beschermingsklasse:	IP 54
Max. verwarmingsvermogen:	1,3 kW
Max. werkdruk:	25 MPa (250 bar)
Slang:	DN19-15 m, met staalwapening
Binnendiameter:	19 mm
Lengte:	15 m
Appendage:	3/4" NPSM
Aansluitwartel op de behuizing:	3/8" NPSM
Max. viscositeit van het bedekkingsmateriaal:	40.000 mPas
Instelbaar temperatuurbereik:	20 °C - 60 °C
Ledig gewicht:	19 kg

## Vermogenskarakteristiek:

Max. spuitkopmaat * (continu spuiten met spuitplamuur)	0,052"
--	--------

\* Bij deze maximale mondstukgrootte, een temperatuurinstelling van 60 °C en een omgevingstemperatuur van 7 °C heeft het uittredende materiaal een verwerkingstemperatuur van 25°C.

## 4 INBEDRIJFSTELLING

### 4.1 TEMPSPRAY-H326 EN TEMPSPRAY-H226

1. Plaats de slanghaspel in de nabijheid van het Airless-spuitapparaat.
2. Maak het slangverlengstuk (1) los van de aansluiting op het frame en rol de hogedrukslang volledig af. Draai daarvoor de vastzetknop (2) los en draai deze na het afrollen weer vast.
3. Maak het aansluitslangstuk (3) los van het frame en schroef deze op de slangaansluiting van het Airless-spuitapparaat.
4. Schroef het spuitpistool (4) op het slangverlengstuk.
5. Draai alle wartels stevig vast om het vrijkomen van bedekingsmateriaal te voorkomen.
6. Schroef de spuitkophouder met de geselecteerde spuitkop op het spuitpistool, lijn deze uit en draai deze stevig vast (zie tevens de handleiding van spuitpistool/spuitkophouder).



Let op

Houd bij het losdraaien van de hogedrukslang de slangaansluiting met een steeksleutel tegen.

#### 4.1.1 AANSLUITING OP HET LICHTNET



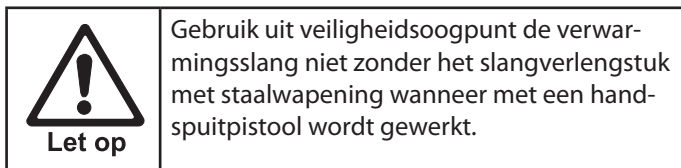
Let op

Sluit het apparaat altijd aan op een volgens de voorschriften gearde wandcontactdoos met aardlekbeveiliging.

Controleer voor aansluiting op het lichtnet, dat de netspanning overeenkomt met de gegevens op het typeplaatje op het apparaat.

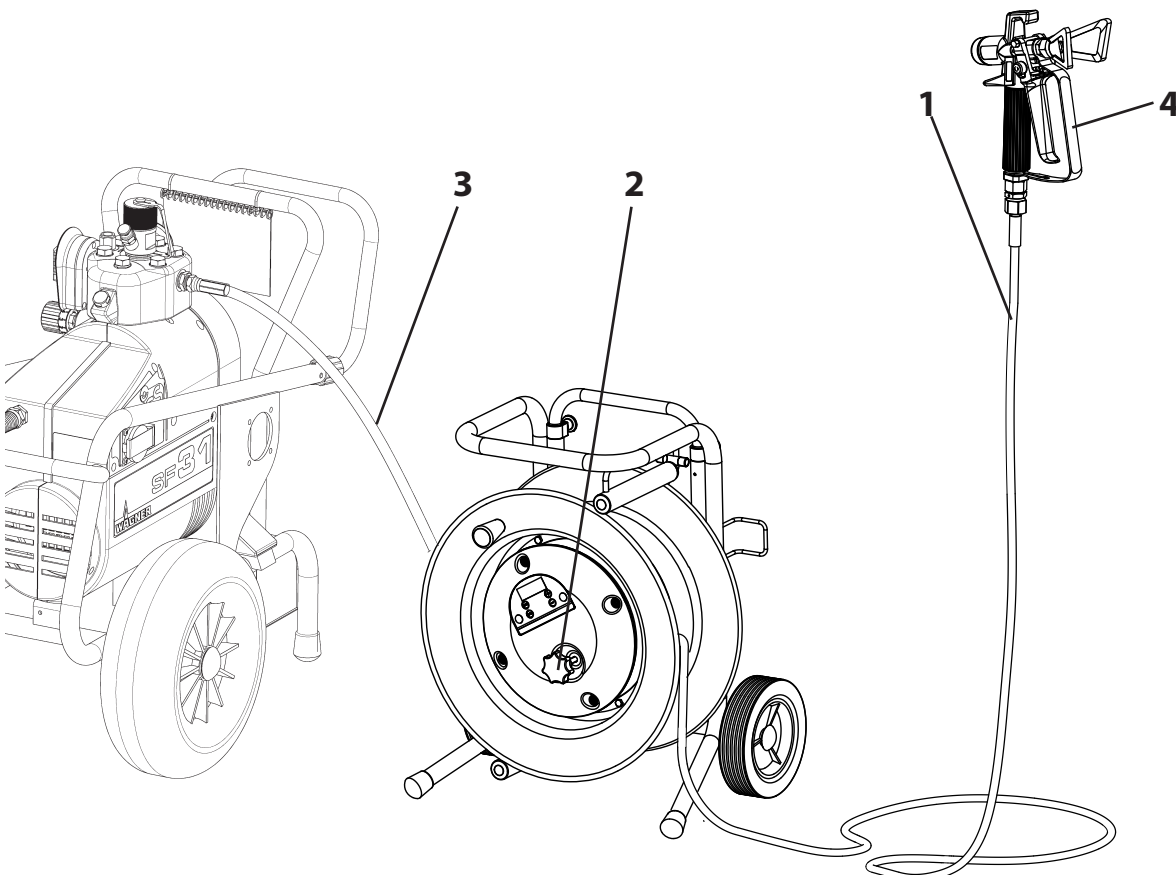
#### 4.1.2 REINIGING VAN CONSERVERINGSMIDDELEN BIJ EERSTE INBEDRIJFSTELLING

Spoel de verwarmings slang met een lage drukinstelling door met een geschikt reinigingsmiddel (advies: water). Gebruik daarbij het spuitpistool zonder spuitkop en spuit in een open reservoir.



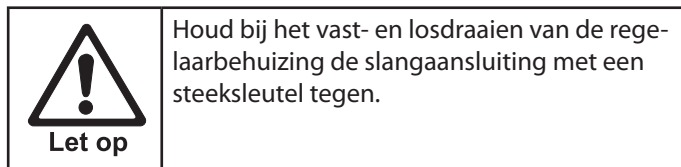
Let op

Gebruik uit veiligheidsoogpunt de verwarmings slang niet zonder het slangverlengstuk met staalwapening wanneer met een handspuitpistool wordt gewerkt.

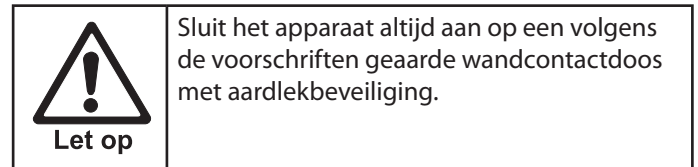


## 4.2 TEMPSPRAY-H126 EN TEMPSPRAY-H426

1. Monteer de regelbehuizing (1) op de slangaansluiting van het Airless-spuitapparaat en lijn daarbij de behuizing zo uit, dat het goed kan worden bediend en dat het geen belangrijke openingen van het Airless-spuitapparaat verspert.
2. Rol de hogedrukslang volledig af.
3. Schroef het spuitpistool (2) op de hogedrukslang.
4. Draai alle wartels stevig vast om het vrijkomen van bedekingsmateriaal te voorkomen.
5. Schroef de spuitkophouder met de geselecteerde spuitkop op het spuitpistool, lijn deze uit en draai deze stevig vast (zie tevens de handleiding van spuitpistool/spuitkophouder).



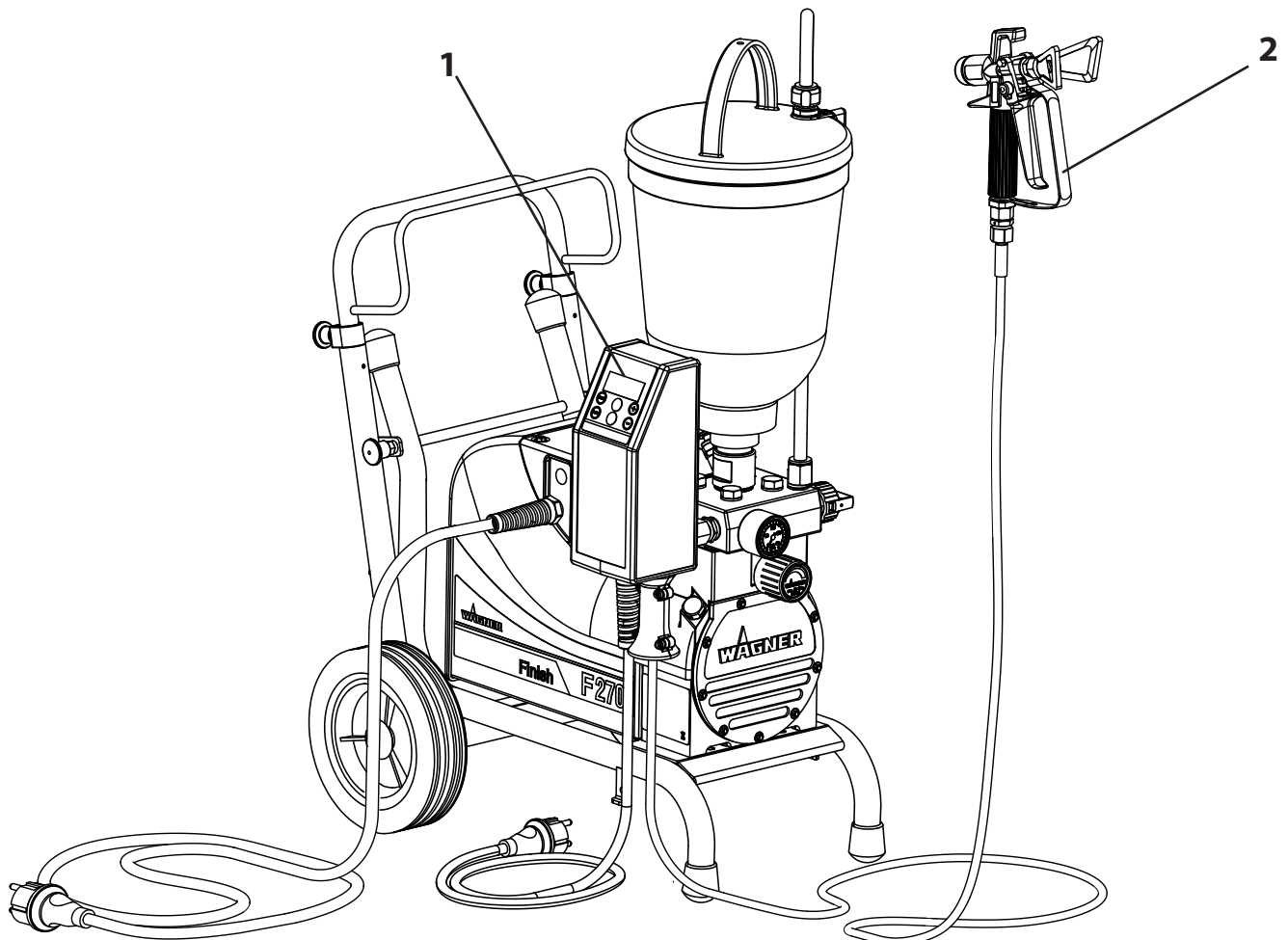
### 4.2.1 AANSLUITING OP HET LICHTNET



Controleer voor aansluiting op het lichtnet, dat de netspanning overeenkomt met de gegevens op het typeplaatje op het apparaat.

### 4.2.2 REINIGING VAN CONSERVERINGSMIDDELEN BIJ EERSTE INBEDRIJFSTELLING



Spoel de verwarmings slang met een lage drukinstelling door met een geschikt reinigingsmiddel (advies: water). Gebruik daarbij het spuitpistool zonder spuitkop en spuit in een open reservoir.



### 4.3 INSCHAKELEN

Sluit de verwarmingsregelaar op het stroomnet aan. In het display (A) verschijnt OFF, om de bedrijfsgeredheid weer te geven.

Druk de toets START (B) in, om de verwarmingsregelaar in te schakelen. Het display wisselt van OFF naar de vooringestelde temperatuur van 40 °C en het verwarmingsproces begint.

	<p>Terwijl het materiaal in de verwarmings slang verwarmd wordt, brandt een punt voor de temperatuurweergave. Zodra deze dooft, duurt het nog ca. 2 minuten tot het materiaal de ingestelde temperatuur bereikt.</p>
	<p>Brandt de punt tijdens de werkzaamheden opnieuw, wordt het materiaal in de slang verder verwarmd, om de ingestelde temperatuur constant te houden. Als de brandende punt niet meer verdwijnt en het spuitresultaat slechter wordt, moet voor dit materiaal een kleiner mondstuk gebruikt worden.</p>

### 4.4 TEMPERAATUURINSTELLING


Met de membraantoetsen  $\oplus$  en  $\ominus$  (C) kan de temperatuur in stappen van 1 graad hoger resp. lager worden ingesteld (tijdens de instelling knippert „°C“). Daarvoor moet, nadat de gewenste waarde is ingesteld, binnen 3 seconden START (B) worden ingedrukt, anders stelt de verwarmingsregelaar zich weer in op de eerder gebruikte temperatuur. Na de bevestiging met START, brandt „°C“ constant.

Wanneer een van de toetsen  $\oplus$  en  $\ominus$  continu wordt ingedrukt, verandert de displaywaarde sneller.

De temperatuur kan worden ingesteld op min. 20 °C en max. 60 °C. Binnen dit bereik kan de waarde altijd in beide richtingen worden gewijzigd.

Het kan enkele minuten duren voordat de gewenste materiaaltertemperatuur is bereikt. Dit is afhankelijk van de begintemperatuur van het materiaal en de omgeving.

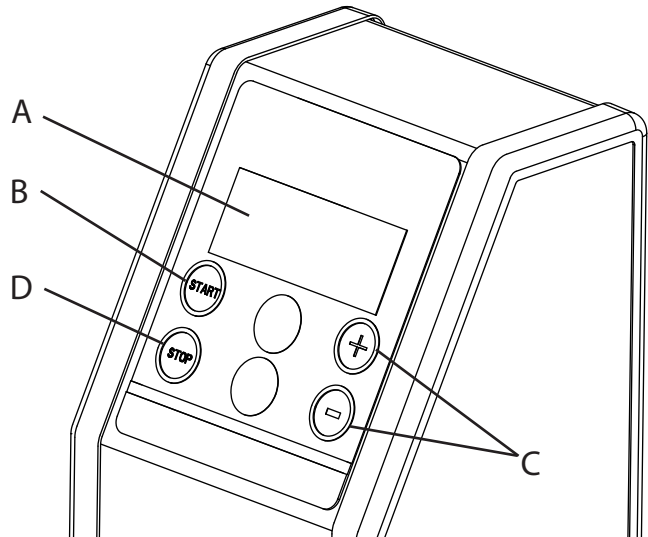
Er moet rekening worden gehouden met een opwarmtijd van 3 tot 8 minuten.

 <p>Let op</p>	<p>Bij temperatuurinstellingen boven 43 °C gaat de displaywaarde knipperen. Dit is een waarschuwing voor mogelijk gevaar voor verbranding.</p>
--	--

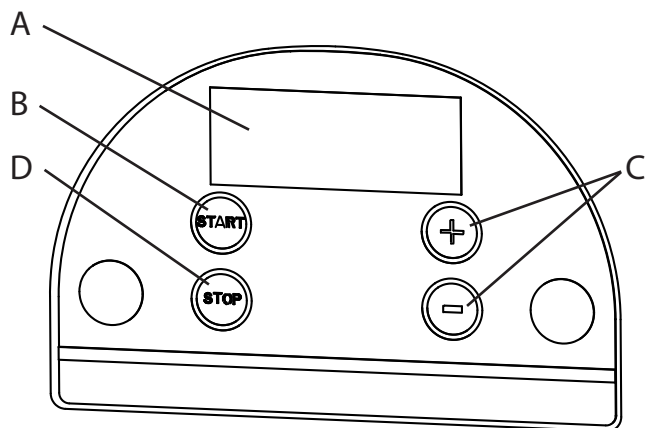
Om de verwarmingsregelaar weer uit te schakelen drukt u de toets STOP (D) in. De geselecteerde temperatuur blijft hierbij tot het opnieuw inschakelen opgeslagen. Als echter de stekker eruit getrokken wordt, wordt de verwarmingsregelaar bij het opnieuw inschakelen op de vooringestelde temperatuur van 40 °C gereset.

Dit is gedaan om onbedoeld oververhitten van mogelijk gevoelig bedekkingsmateriaal te voorkomen.

TempSpray - H126/ - H426



TempSpray - H326 / -H226



## 5 ALGEMEEN GEBRUIK VAN DE HOGEDRUKSLANG


De hogedrukslang moet zorgvuldig worden behandeld. Vermijd scherpe bochten en knikken. De kleinste buigstraal mag ongeveer 20 cm bedragen (80 cm bij TempSpray H426).

**Rijd niet** over de hogedrukslang en bescherm deze tegen scherpe voorwerpen en kanten.

 <b>Gevaar</b>	Gevaar voor letsel door een lekkende hogedrukslang. Vervang een beschadigde hogedrukslang onmiddellijk. Probeer nooit een defecte hogedrukslang zelf te repareren!
 <b>Let op</b>	De hogedrukslang kan niet zoals een normale slang los worden gemaakt van de voorzijde van de slanghaspel resp. van de regelbaarbehuizing. Draai deze wartel niet los.
	Rol verwarmingslangen altijd volledig af.
	Bij gebruik van de hogedrukslang bij werkzaamheden op een steiger blijkt dat dit het beste gaat, wanneer de slang steeds langs de <b>buitenzijde</b> van de steiger wordt geleid.

## 6 WERKONDERBREKINGEN

Laat bij lange werkonderbrekingen de druk af van de slang en schakel de verwarming uit.

	Bij gebruik van sneldrogend of tweecomponenten-bedekkingsmateriaal moet het apparaat binnen de verwerkingstijd met een geschikt reinigingsmiddel worden doorgespoeld, omdat het apparaat anders alleen nog met zeer veel moeite kan worden gereinigd of zelfs wordt beschadigd. Belangrijk: Door de verwarming kan de pers-tijd van het materiaal veranderen. Overleg daarom met de materiaalfabrikant.
---	---

## 7 REINIGING VAN HET APPARAAT


Schoon werken is de beste garantie voor een storingsvrije werking. In geen geval mogen resten bedekkingsmateriaal in het apparaat opdrogen en aankoeken.

Reinig het apparaat na beëindiging van de spuitwerkzaamheden door het te spoelen met een geschikt oplosmiddel.

Het voor de reiniging gebruikte oplosmiddel (uitsluitend met een vlampunt boven 21 °C) moet geschikt zijn voor het bedekkingsmateriaal.

 <b>Gevaar</b>	Bij reiniging met oplosmiddelen (m.u.v. water) -> <b>Altijd de verwarming uitschakelen.</b>
 <b>Gevaar</b>	De oplosmiddelreservoirs (m.u.v. water) moeten worden geaard.
 <b>Gevaar</b>	Voorzichtig! Spuit of pomp niet in een reservoir met kleine opening (spongat)! Zie de veiligheidsvoorschriften. Bij reiniging zonder mondstuk de druk verlagen naar ca. 20 bar.
	Bij waterverdunbare bedekkingsmaterialen verbetert warm water de reiniging. Hiervoor kan de verwarmingslang worden ingeschakeld.


### 7.1 REINIGING VAN DE BUITENZIJD


 <b>Gevaar</b>	Verwijder eerst de netstekker uit de wandcontactdoos. Gevaar voor kortsluiting door binnendringend water! Spuit het apparaat nooit af met een hogedruk- of stoomreiniger.
--	---

Veeg de buitenkant van het apparaat af met een in geschikt reinigingsmiddel gedrenkte doek.

## 8 ONDERHOUD

### 8.1 ALGEMEEN ONDERHOUD

	<p>Volgens de richtlijnen van de Duitse branchevereniging is ook voor vloeistofspuitapparatuur jaarlijkse inspectie door een deskundige verplicht - inclusief de aantoonbaarheid daarvan.</p>
--	---



	<p>Onderhoud aan het apparaat kunt u door de servicedienst van WAGNER laten uitvoeren. Met een onderhoudscontract en/of onderhoudspakketten gelden gunstige voorwaarden.</p>
--	--


#### Minimale inspectie voor iedere inbedrijfstelling

1. Controleer hogedrukslang, netsnoer en stekker op beschadigingen.

Controleer de hogedrukslang visueel op eventuele beschadigingen of zwakke plekken, met name bij de overgang naar het bedieningspaneel.

#### Periodieke inspecties

1. Wartels moeten soepel kunnen draaien. Over de volledige lengte moet de geleidbaarheid minder dan 1 megaohm (TempSpray-H326, TempSpray-H226 en TempSpray-H426) resp. minder dan 2 ohm (TempSpray-H126) bedragen.
2. Toestand van de verwarmingsdraad controleren  
Druk hiervoor de toetsen "START" en  tegelijkertijd in en houd deze ingedrukt en druk bovendien de toets  in. Als de weergave "0A" op het display verschijnt is de verwarmingsdraad in orde. Als een andere waarde voor "A" wordt weergegeven (bijv. 5A), neem dan contact op met de Wagner-service om een isolatiecontrole te laten uitvoeren.
3. Controleer de isolatie van de verwarmingsdraad met een isolatietester bij tenminste 1000 V.

 <b>Let op</b>	<p>Laat alle elektrische inspecties uitvoeren door de servicedienst van WAGNER.</p>
---	---

## 9 REPARATIES AAN HET APPARAAT



**Gevaar**

Schakel het apparaat uit.  
Verwijder de netstekker voorafgaand aan alle reparaties.

Vanwege het vereiste speciaalgereedschap moeten reparaties van de verwarmingsdraad en de verwarmingsdraaddoorvoer uitsluitend door de servicedienst van WAGNER worden laten uitvoeren.

Vervanging van de hogedrukslang mag vanwege de inwendige verwarmingsdraad eveneens uitsluitend door de servicedienst van WAGNER worden uitgevoerd.

Het slangverlengstuk bij de TempSpray-H326 en -H226 kan zonder problemen worden vervangen.

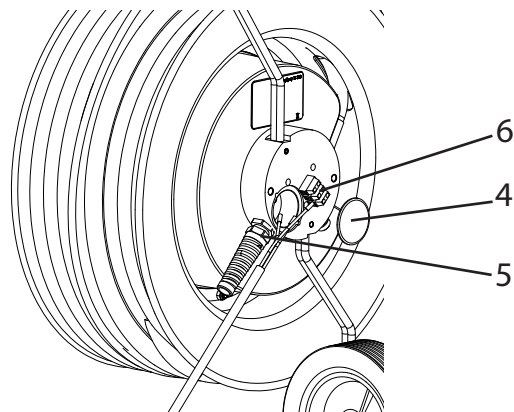
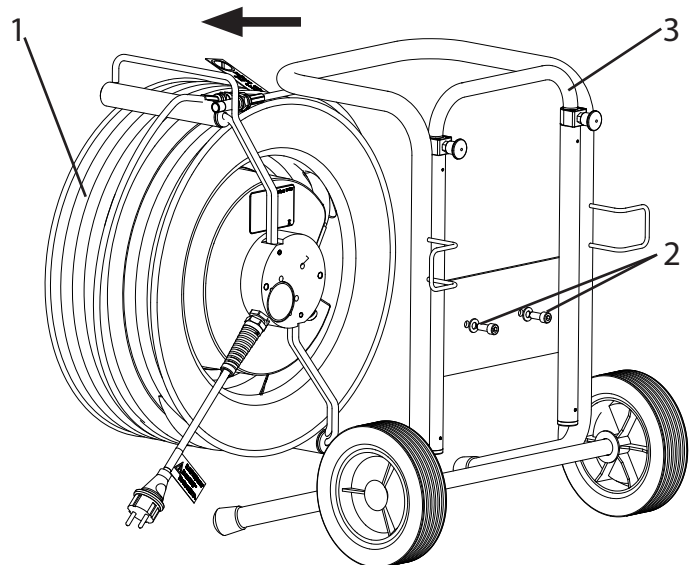
### 9.1 TEMPSPRAY-H326 / -H226 NETSNOER VERVANGEN




**Gevaar**

Schakel het apparaat uit.  
Verwijder de netstekker voorafgaand aan alle reparaties.  
Werkzaamheden of reparaties aan de elektrische uitrusting alleen door een elektricien laten uitvoeren. Wagner stelt zich niet aansprakelijk voor onvakkundige installatie.


1. Slangtrommel (1) door het losdraaien van de 2 schroeven (2) van de wagen (3) demonteren.
2. Kunststof afdekking (4) met een schroevendraaier loswippen.
3. Maak de kabelwartel (5) los.  
Netsnoer van de klemlijst (6) scheiden.
4. Vervang het netsnoer (groen-gele geleider op PE aangeduide klem bevestigen).  
(Gebruik uitsluitend een goedgekeurd netsnoer met code H07-RNF met spuitwaterdichte stekker).
5. Monteer zorgvuldig de kunststof afdekking.
6. Slangtrommel weer op de wagen bevestigen.



## 9.2 TEMPSPRAY-H126/ -H426 NETSNOER VERVANGEN


 <b>Gevaar</b>	<p>Schakel het apparaat uit. Verwijder de netstekker voorafgaand aan alle reparaties.</p>
---	---

1. Maak de kabelwartel (1) los.
2. Afdekkappen (2) verwijderen.
3. Alle vier schroeven (3) losdraaien en linker behuizings-schaal (4) voorzichtig aftrekken.  
Pas op: Bedieningsveld is met de rechter behuizings-schaal verbonden.
4. Maak het netsnoer (6) los van de aansluitklem (7) en vervang het netsnoer.  
(Gebruik uitsluitend een goedgekeurd netsnoer met code H07-RNF met spuitwaterdichte stecker).

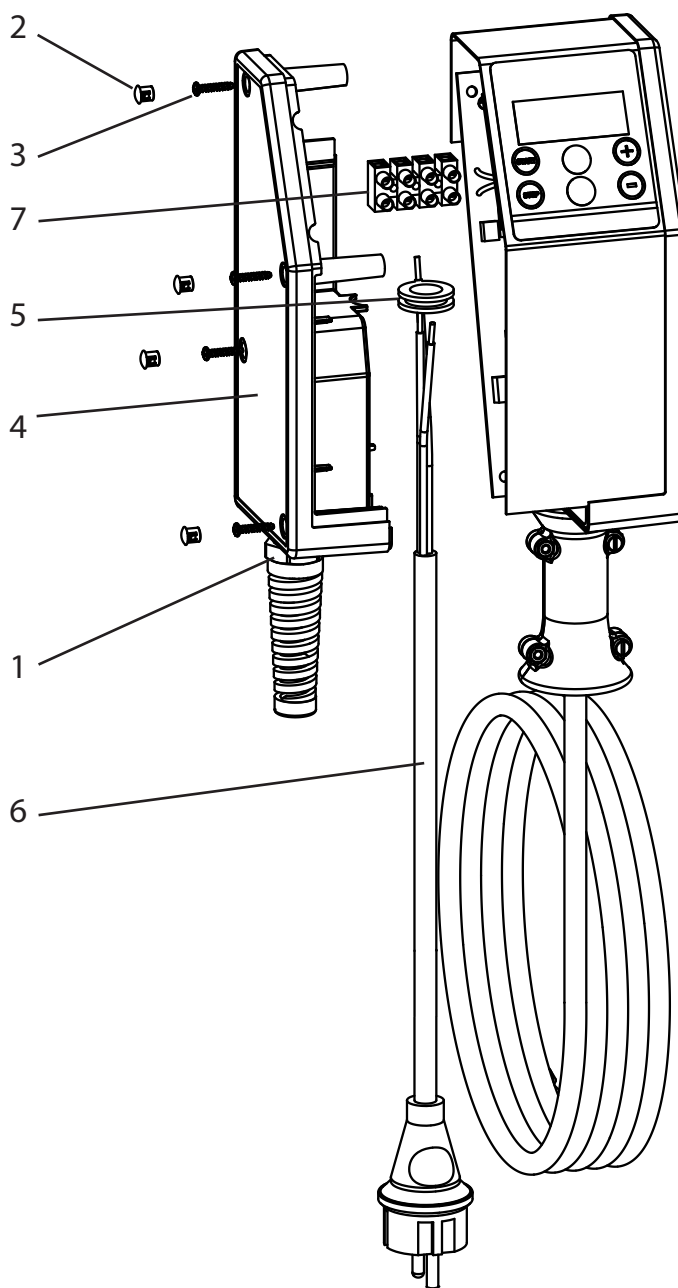
	<p>Belangrijke aanwijzingen voor de montage van de nieuwe stroomkabel: Netsnoergeleider door kabelopening (5) brengen en deze weer in positie brengen. Groen-gele geleider op PE aangeduide klem bevestigen.</p>
---	--

5. Behuizings-schaal (4) weer voorzichtig monteren.  
Pas op: Geen kabels inklemmen! Printplaat moet in de geleiderail zitten en het ingelegde ronde snoer mag niet verdaaid worden.
6. Schroeven (3) en afdekkappen (2) weer monteren.

## 9.3 ISOLATIECONTROLE MET 1000 VOLT DC BIJ DE APPARAATCONTROLE DOOR DE SERVICE

 <b>Gevaar</b>	<p>Schakel het apparaat uit. Verwijder de netstekker voorafgaand aan alle reparaties.</p>
---	---

1. Open de behuizing zoals in paragraaf 9.2 beschreven.
2. Een van de beide verwarmingsdraden uit de aansluitklem losmaken en met een pool van het hoogspanningstestapparaat verbinden.
3. De andere pool van het testapparaat met de massa van de doorvoerbehuizing verbinden en controle uitvoeren.





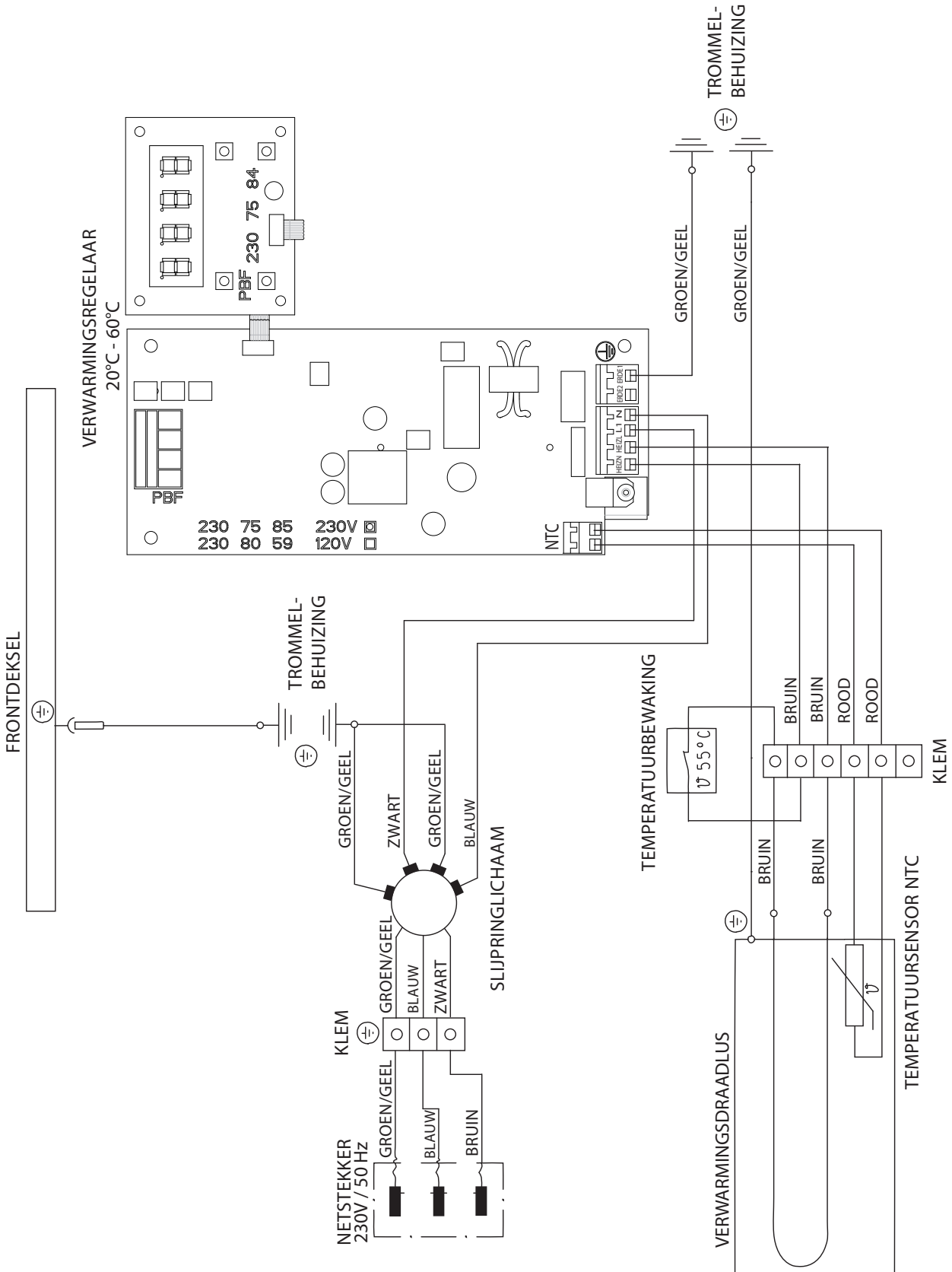
## 9.4 HULP BIJ STORINGEN

WEERGEGEVEN FOUTCODEE	MOGELIJKE OORZAAK	MAATREGELEN OM DE STORING TE VERHELPEN
Err0	Foutstroom overschreden (ca. 33mA) en relais schakelt uit: <ul style="list-style-type: none"> <li>• Verwarmingsdraadisolatie in de slang beschadigd</li> <li>• Kabel is los gaan zitten</li> <li>• Water in het apparaat ingedrongen</li> </ul>	Neem contact op met de Wagner-klantenservice
Err1	Elektronica defect - geen communicatie tussen de printplaten	Koppel het apparaat los van het stroomnet. Wacht ca. 30 seconden en schakel het weer in. Indien de foutcode nog altijd weergegeven wordt, neem dan contact op met de Wagner-klantenservice.
Err2	Stuurprintplaat krijgt geen terugmelding	Koppel het apparaat los van het stroomnet. Wacht ca. 30 seconden en schakel het weer in. Indien de foutcode nog altijd weergegeven wordt, neem dan contact op met de Wagner-klantenservice.
Err3	Bedieningsprintplaat krijgt geen terugmelding / informatie komt niet aan bij bedieningsprintplaat  Kabel ingeklemd in behuizing	Koppel het apparaat los van het stroomnet. Wacht ca. 30 seconden en schakel het weer in. Indien de foutcode nog altijd weergegeven wordt, neem dan contact op met de Wagner-klantenservice.  Behuizing door elektriciën laten openen en kabel controleren.
Err4	Verwarmingsweerstand te groot: Stroming in de verwarmingsdraad is onderbroken Overtemperatuurbescherming heeft gereageerd	Koppel het apparaat los van het stroomnet. Wacht ca. 30 seconden en schakel het weer in. Indien de foutcode nog altijd weergegeven wordt, neem dan contact op met de Wagner-klantenservice.
Err5	Verwarmingsweerstand te klein: Kortsluiting in de verwarmingsdraad	Koppel het apparaat los van het stroomnet. Wacht ca. 30 seconden en schakel het weer in. Indien de foutcode nog altijd weergegeven wordt, neem dan contact op met de Wagner-klantenservice.
Temperatuur wordt in °F i.p.v. °C weergegeven	Temperatuurweergave veranderd naar Fahrenheit	Druk tegelijkertijd op "START" en "-", om de weergave naar °C te veranderen.

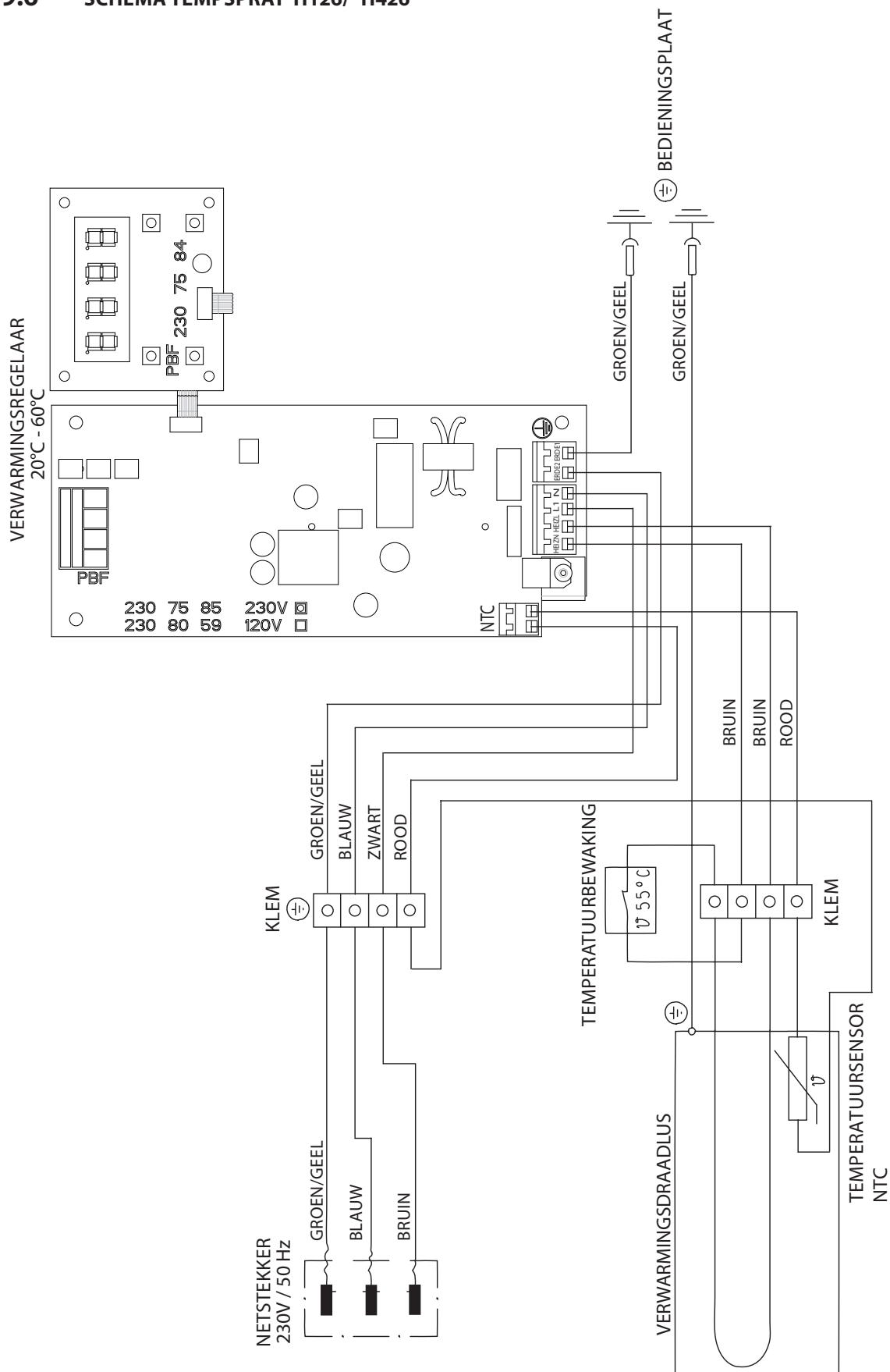


Bij alle boven vermelde fouten kan bij uitgeschakeld TempSpray verwarmingssysteem begonnen werk nog afgemaakt worden.

9.5 SCHEMA TEMPSPRAY-H326 / -H226



## 9.6 SCHEMA TEMPSPRAY-H126/ -H426



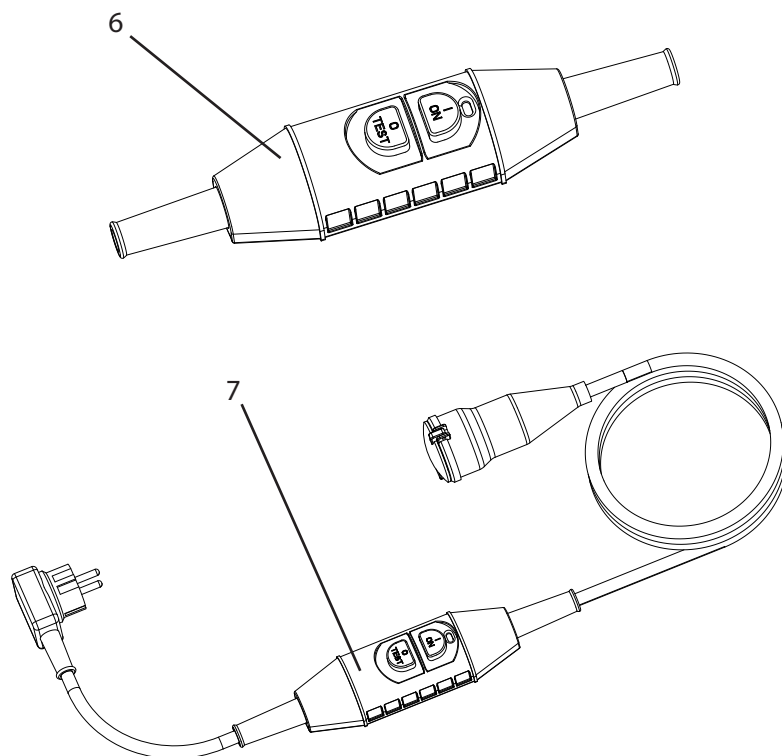
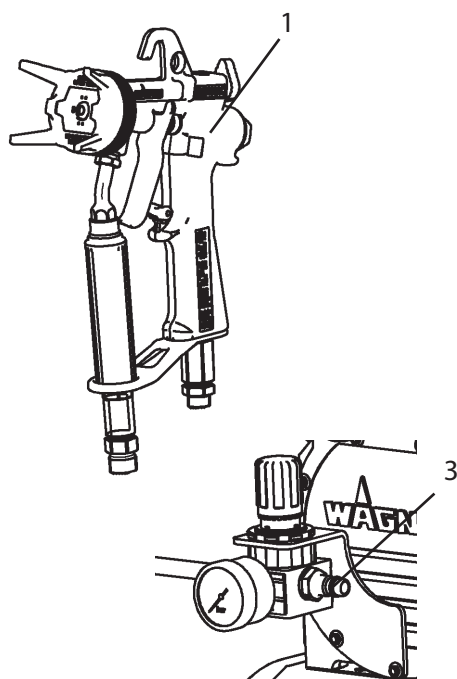
## 10 ONDERDELEN EN ACCESSOIRES

### 10.1 ACCESSOIRES TEMPSPRAY

POS.	BESTELNR.	BENAMING
1	0394 150	AirCoat-spuitpistool AC 4600 Pro incl. blauwe luchtkap (voor met water verdunbare materialen), houder en spuittip
2	0344 905	Luchtslang 10 m voor AirCoat-spuitpistool met TempSpray-H126
3	0252 910	AirCoat-regelaar aanbouwset voor Finish 270/250
4	0340 250	AirCoat-regelaar aanbouwset voor Superfinish-apparaten
5	0097 201	Dubbel verloopstuk A: 1/4" I: M16x1,5
6	9956 257	Persoonsbeschermingsschakelaar (aardlekbeveiliging) 230V / 16A (voor de montage door een elektricien)
7	2312 909	Persoonsbeschermingsschakelaar (aardlekbeveiliging) 230V / 16A compleet inclusief netsnoer (3 m)

### 10.2 OVERZICHT TEMPSPRAY-VERSIES EN SPRAYPACKS

BESTELNR.	BENAMING
2311 659	TempSpray -H126 230V
2311 660	TempSpray -H226 230V
2311 661	TempSpray -H326 230V
2311 662	TempSpray -H426 230V
	Spraypacks:
2311 852	TempSpray -H126
2311 853	TempSpray -H226
2311 854	TempSpray -H326
2311 855	TempSpray -H426



Accessoire-afbeelding

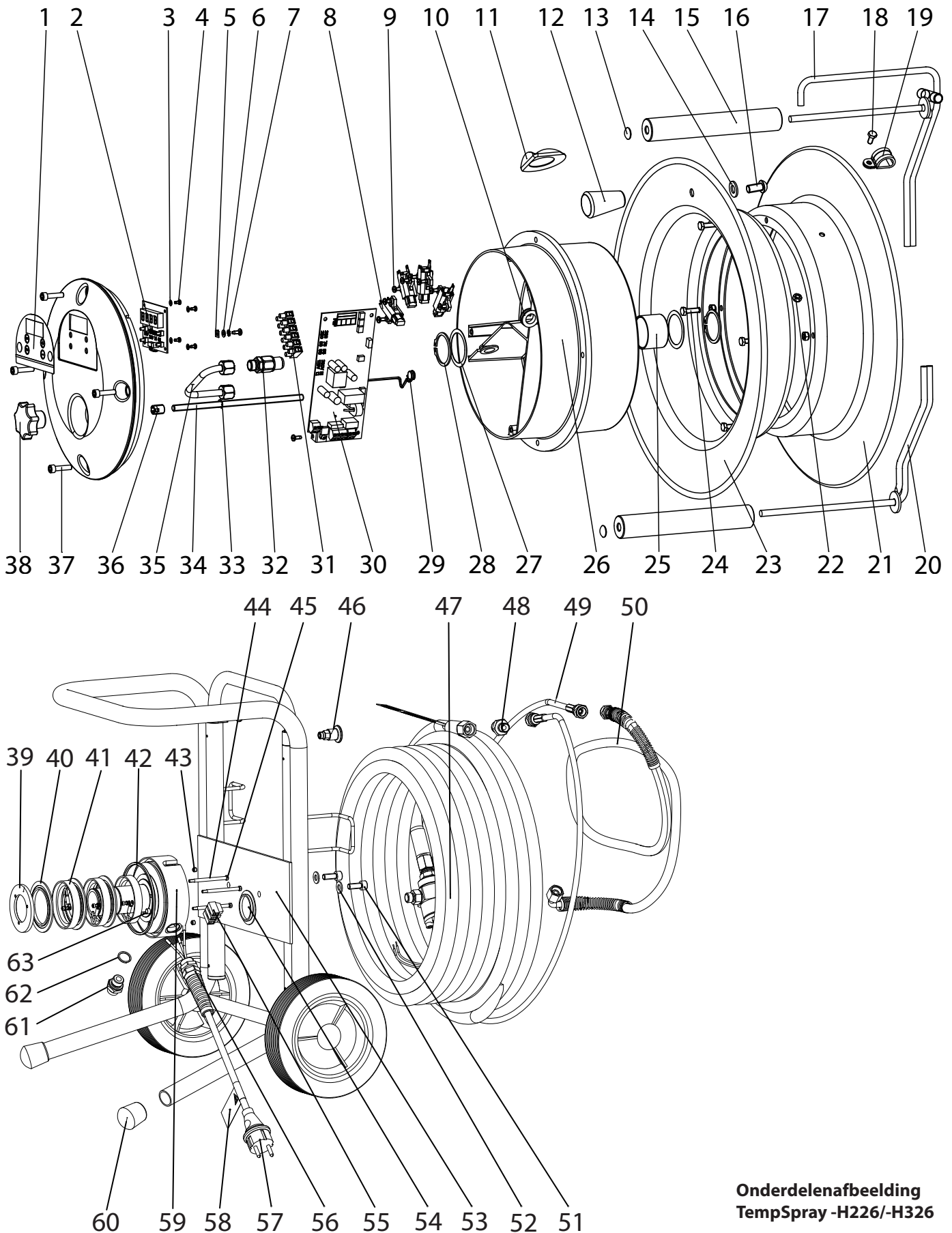
## 10.3 RESERVEONDERDELENLIJST TEMPSPRAY-H326 / -H226

POS.	BESTELNR.	BENAMING
	2311 664	Frontdeksel compl. (Pos. 1-7,33,34,36,38)
1	2311 069	Display
2	2307 584	Verwarmingsregelaar bedieningsdeel
3	9920 123	Ring A3,2 DIN 126 (PA)(4)
4	9903 343	Schroefdraadinkepende schroef M3x6 DIN 7500 (4)
5	2309 735	Steektong
6	9920 104	Ring A4,2 DIN 125 (4)
7	9922 101	Tandschijf aan de buitenkant getand
8	2311 139	Koolborstel (4)
9	9903 322	Schroefdraadinkepende schroef M4x10 DIN 7500 (14)
10	9955 041	Kabeldoorvoertülle (2)
11	2312 445	Afdichting
12	9990 374	Handgreep M10
13	2312 295	Afdekdopje (2)
14	9920 106	Ring A10,5 DIN 125
15	2312 297	Rol (2)
16	9903 347	Lenskopschroef M10x20
17	2311 258	Slanggeleiding
	2315 901	Slanggeleiding compl. (Pos. 13,15,17)
18	9900 106	Zeskantschroef M6x12 DIN933
19	9990 232	Buisklem
20	2312 296	Rolgeleiding
	2316 034	Rolgeleiding compl. (Pos. 13,15,20)
21	2311 168	Trommelschaal achter
22	9910 204	Zeskantmoer M6 DIN985(5)
23	2311 167	Trommelschaal voor
24	9900 108	Zeskantschroef M6x20 DIN933 (4)
25	9994 962	Glijlager
26	2311 002	Trommelbehuizing
27	9920 614	Pasring (2)
28	9922 535	Borgring (2)
29	2311 171	Temperatuurbewaking
30	2307 585	Verwarmingsregelaar stuurgedeelte 230V
31	2306 244	Klemlijst (6-voudig)
32	2311 150	Draaigeleiding compl.
33	9921 902	Borgplaatje D6 DIN 6799

POS.	BESTELNR.	BENAMING
34	2311 153	Schroefdraadstang
35	2311 148	Buis compl.
36	9901 319	Schroefdraadinzetstuk
37	9906 003	Schroefdraadinkepende schroef M6x25 DIN 7500 (4)
38	2312 233	Stergreep
39	2311 144	Eindring
40	2311 143	Isoleerring (3)
41	2311 142	Slijpring (3)
42	2309 732	Viltafdichtstrook
43	9901 114	Borgpen M5x6 DIN 916 (2)
44	2309 733	Krimpslangstuk (3)
45	9900 743	Cilinderschroef M4x60 DIN 84 A (3)
46	0252 455	Miniraster
47	2311 656 2311 657	Verwarmings slang compl. (H226) Verwarmings slang compl. (H326)
48	0367 561	Dubbel aansluitstuk
49	9984 458	Slangverlengstuk
50	9984 590	Slangverlengstuk compl.
51	9900 318	Cilinderschroef M8x20 DIN 912 (2)
52	9920 102	Ring (2)
53	2311 248	Slangwagen compl.
54	2312 294	Afdekdopje
55	9950 212	Klemlijst (3-voudig)
56	9952 685	Kabelwartel met knikbescherming
57	0261 352	Netsnoer compl.
58	0344 425	Sticker netsnoer
59	2311 145	Opslag
	2315 770	Opslag compl. (Pos.39-45,54-59,61-63)
60	9990 866	Rubberen dop (2)
61	0341 350	Dubbel aansluitstuk
62	9970 103	Afdichtring
63	2309 734	Krimpslangstuk



Het getal tussen haakjes geeft de totale hoeveelheid van een component in de module weer.  
Het bestelnummer komt telkens met een stuk overeen.  
Geef bij de bestelling daarom ook het door u benodigd aantal stuks aan.

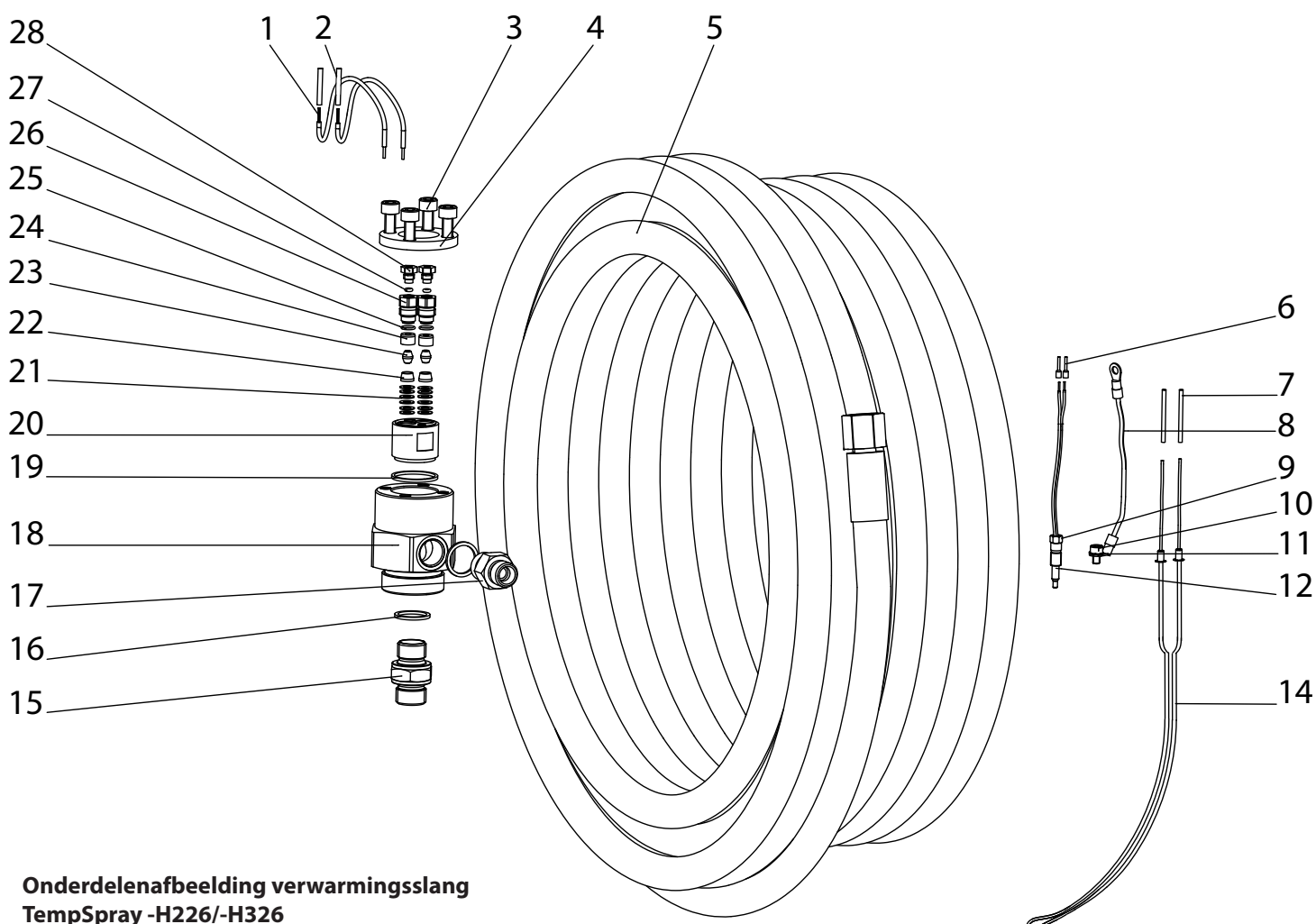


Onderdelenafbeelding  
TempSpray -H226/-H326

## 10.4 RESERVEONDERDELENLIJST VERWARMINGSSLANG TEMPSPRAY-H326 / -H226

POS.	BESTELNR.	BENAMING
1	2312 111	Draad bruin (2)
2	2313 390	Huls (2)
3	9900 325	Cilinderschroef M6x16 DIN 912 (4)
4	2311 137	Drukplaat
5	9984 506 9984 515	Hogedrukslang DN10-15m (H226) Hogedrukslang DN10-30m (H326)
6	3054 990	Adereindhuls (2)
7	2312 199	Isoleerslang (2)
8	2312 110	Draad groen/geel
9	2311 136	Schroefverbinding sensor
10	9900 392	Cilinderschroef M4x6 DIN 912 (4)
11	9922 101	Tandschijf aan de buitenkant getand A4,3 DIN6797
12	2308 061	Temperatuursensor NTC

14	2312 285 2312 115	Verwarmingsdraad (H226) Verwarmingsdraad (H326)
15	2308 887	Dubbel aansluitstuk
16	9970 103	Afdichtring (2)
17	0341 464	Slangaansluitstuk
18	2311 135	Doorvoerhuis
19	0341 331	Afdichtring
20	2311 134	Draaddoorvoer
21	9923 513	Schotelveer (12)
22	0335 320	Klemstuk (2)
23	2309 790	Manchet (2)
24	0149 397	Pakking (2)
25	9971 003	O-ring (2)
26	0344 431	Wartel (2)
27	9971 189	O-ring (2)
28	0344 432	Wartel (2)

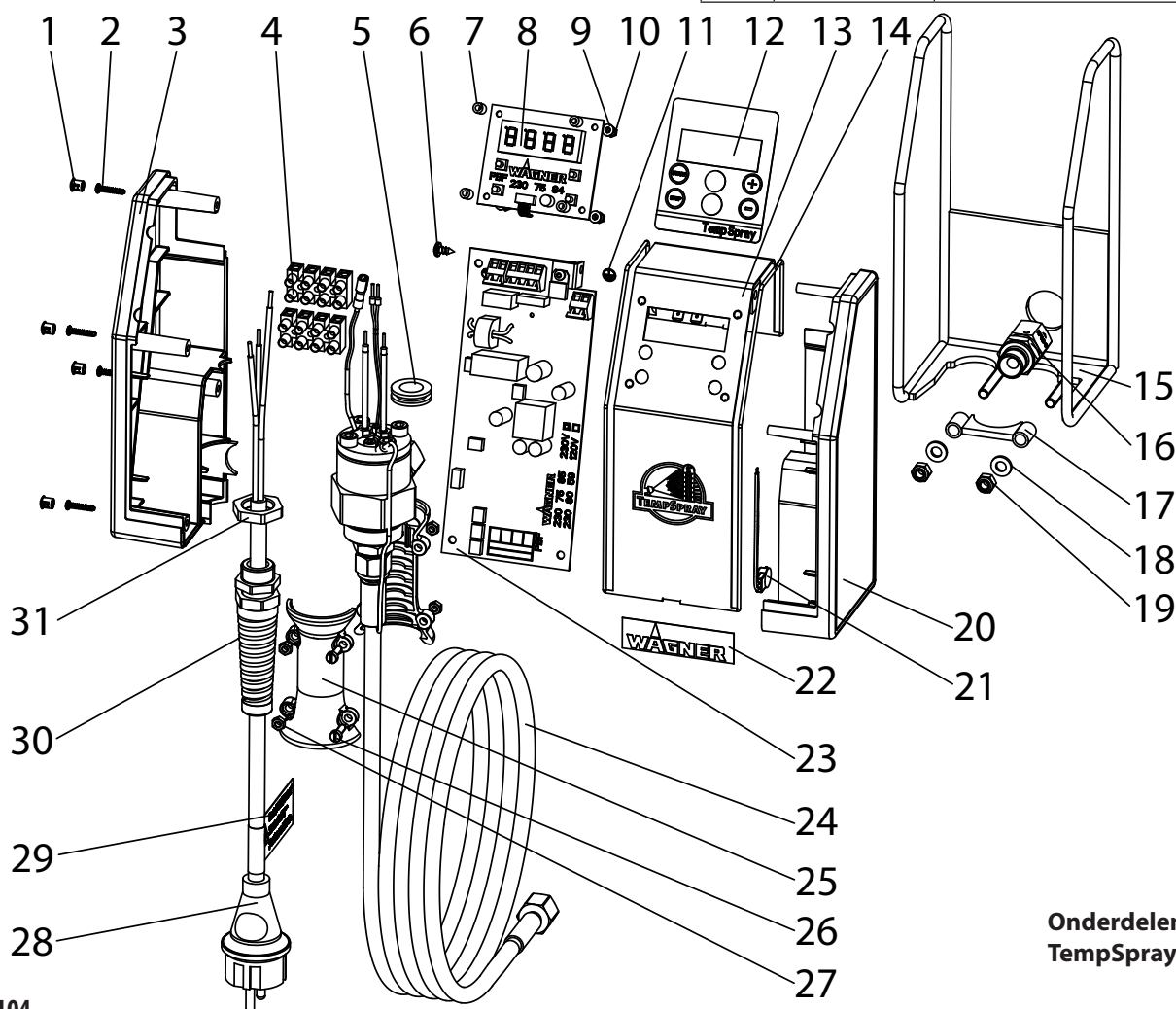


Onderdelenafbeelding verwarmings slang  
TempSpray -H226/-H326

**10.5 RESERVEONDERDELENLIJST  
TEMPSPRAY-H126 / -H426**

POS.	BESTELNR.	BENAMING
1	9990 864	Afdekdopje (4)
2	9905 115	Lenskopschroef D 3,17x16 (4)
3	2311 028	Zijdeel links
4	9950 244	Klemlijst (4-voudig) (2)
5	9955 041	Kabeldoorvoertülle
6	9902 228	Lenskopplaat Schroef 4,2x9,5 DIN7981
7	2311 699	Afstandsbus (4)
8	2307 584	Verwarmingsregelaar bedieningsdeel
9	9920 123	Ring A3,2 DIN125 (PA)(4)
10	9910 103	Zeskantmoer M3 DIN934 (4)
11	9950 372	Aardingsteken
12	2311 083	Display
13	2311 138	Bedieningsplaat
14	9971 484	Rond koord (2)
15	2312 324	Beschermframe (alleen H426)

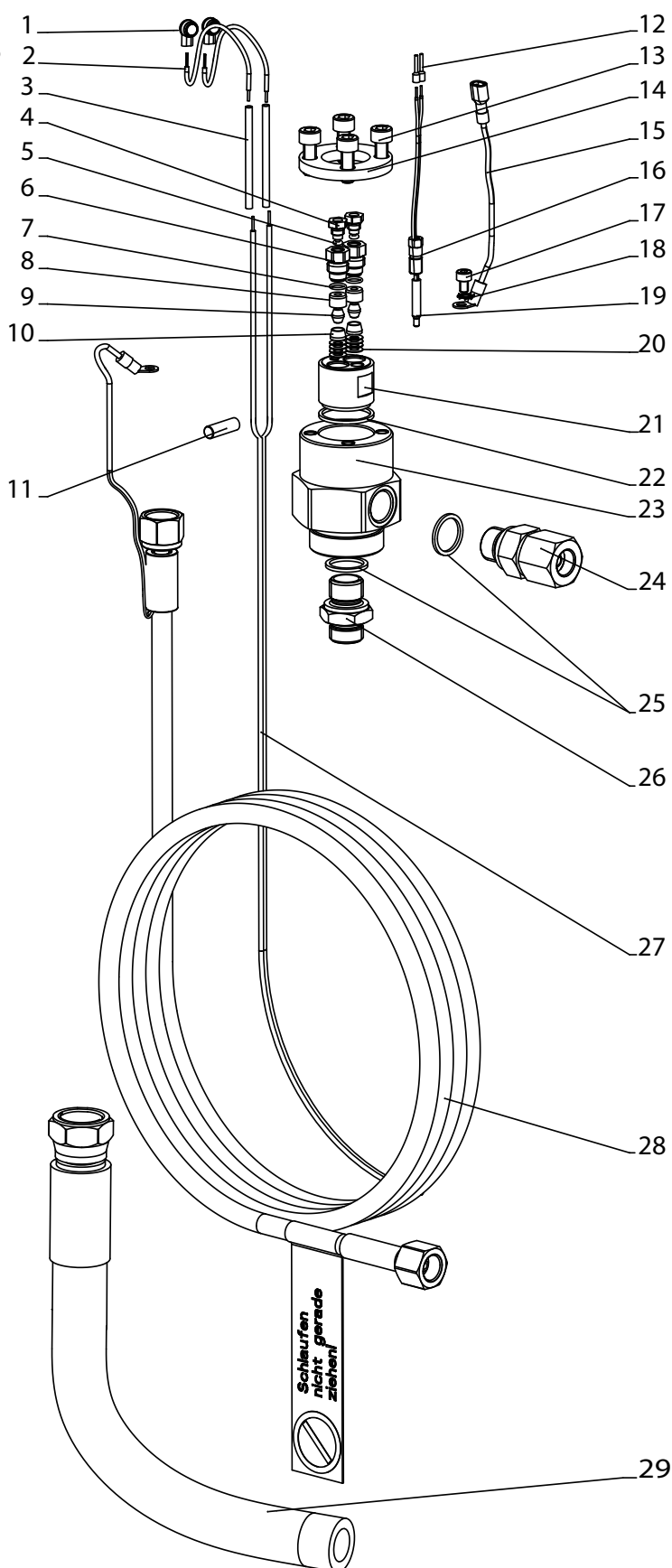
16	0367 567	Draaibare wartel 3/8" (alleen H426)
17	2312 325	Afsluiting (alleen H426)
18	9920 103	Ring A6,4 DIN125 (2) (alleen H426)
19	9910 204	Zeskantmoer M6 DIN985 (2) (alleen H426)
20	2311 027	Zijdeel rechts
21	2311 171	Temperatuurbewaking
22	2312 322	Wagner logo
23	2307 585	Verwarmingsregelaar stuurgedeelte 230V
24	2311 655 2311 658	Verwarmings slang compl. (H126) Verwarmings slang compl. (H426)
25	0344 408	Knikbescherming (2)
26	9900 711	Cilinderschroef M 4x12 DIN 84 A (4)
27	9910 108	Zeskantmoer M4 DIN934 (4)
28	0252 485	Netsnoer
29	0344 425	Sticker netsnoer
30	9952 685	Kabelwartel met knikbescherming
31	9952 686	Zeskantmoer


**Onderdelenafbeelding  
TempSpray -H126/-H426**



## 10.6 RESERVEONDERDELENLIJST VERWARMINGSSLANG TEMPSPRAY-H126/-H426

POS.	BESTELNR.	BENAMING
1	2313 390	Huls (2)
2	2313 432	Draad bruin (2)
3	2312 113	Isoleerslang (2)
4	0344 432	Wartel klein (2)
5	9971 189	O-ring (2)
6	0344 431	Wartel (2)
7	9971 003	O-ring (2)
8	0149 397	Pakking (2)
9	2309 790	Manchet (2)
10	0335 320	Klemstuk (2)
11	2312 112	Cilindrische pen (alleen H426)
12	3054 990	Adereindhuls (2)
13	9900 325	Cilinderschroef M6x16 DIN 912 (4)
14	2311 137	Drukplaat
15	2312 097	Draad groen/geel
16	2311 136	Schroefverbinding sensor
17	9900 392	Cilinderschroef M4x6 DIN 912
18	9922 101	Tandschijf aan de buitenkant getand A4,3 DIN6797
19	2308 061	Temperatuursensor NTC
20	9923 513	Schotelveer (12)
21	2311 134	Draaddoorvoer
22	0341 331	Afdichtring
23	2311 135	Doorvoerhuis
24	0344 273	Draaibare wartel (1/4" NPSM)
25	9970 103	Afdichtring (2)
26	0104 475 2312 323	Dubbele nippel (H126) Dubbele nippel (H426)
27	2312 116 2312 285	Verwarmingsdraad (H126) Verwarmingsdraad (H426)
28	0344 290	Hogedruk slang (H126)
29	9984 571	Hogedruk slang (H426)



Onderdelenafbeelding verwarmingslang  
TempSpray-H126/ -H426

## INSPECTIE VAN HET APPARAAT

Om veiligheidsredenen raden wij u aan het apparaat indien nodig, echter minimaal één keer per 6 maanden, door een deskundige te laten controleren op een veilige werking.

Bij stilgelegde apparaten kan de controle tot aan de volgende keer in gebruik nemen worden verschoven.

Bovendien moeten ook alle (eventueel afwijkende) nationale controle- en onderhoudsvoorschriften in acht worden genomen.

Bij vragen neemt u a.u.b. contact op met de klantenservice van de firma Wagner.

## BELANGRIJKE AANWIJZING M.B.T. PRODUCTAANSPRAKELIJKHEID

Op basis van een sinds 01.01.1990 geldende EU-verordening is de fabrikant uitsluitend aansprakelijk voor zijn product, wanneer alle onderdelen van hem afkomstig zijn of door hem zijn vrijgegeven, resp. wanneer apparatuur correct is gemonteerd en wordt toegepast.

Bij gebruik van niet-originele accessoires en reserveonderdelen kan de aansprakelijkheid geheel of gedeeltelijk vervallen; in extreme gevallen kan door een bevoegde instantie (arbeidsinspectie) het gebruik van het complete apparaat worden verboden.

Met originele WAGNER accessoires en reserveonderdelen heeft u de zekerheid dat aan alle veiligheidsvoorschriften is voldaan.

## AANWIJZING VOOR AFVOER

Conform de Europese Richtlijn 2002/96/EG betreffende afgedankte elektrische en elektronische apparatuur en de omzetting daarvan in nationaal recht, mag dit product niet met het huisvuil worden afgevoerd, maar moet het voor milieuhygiënisch verantwoord hergebruik worden afgevoerd!



Uw oude WAGNER apparaat wordt door ons of onze handelsvertegenwoordigingen teruggenomen en voor u milieuhygiënisch verantwoord afgevoerd. Neem in dat geval contact op met een van onze servicesteunpunten of handelsvertegenwoordigingen of rechtstreeks met ons.

## GARANTIEVERKLARING

(Stand 01-02-2009)

### 1. Omvang van de garantie

Alle Wagner Professional-verfaanbrengingapparaten (hierna aangeduid als 'producten') worden zorgvuldig gecontroleerd, getest en onderworpen aan de strenge controles van de Wagner kwaliteitsborging. Wagner geeft daarom uitsluitend aan de commerciële of professionele gebruiker, die het product in de geautoriseerde speciaalzaak heeft gekocht (hierna aangeduid als 'klant'), een uitgebreidere garantie voor de op internet op [www.wagner-group.com/profi-guarantee](http://www.wagner-group.com/profi-guarantee) vermelde producten.

De garantieclaims van de koper uit het koopcontract met de verkoper alsmede wettelijke rechten worden niet beperkt door deze garantie.

Wij geven garantie zo, dat na onze beslissing het product of afzonderlijke onderdelen hiervan vervangen of gerepareerd worden of het apparaat tegen restitutie van de aankoop prijs wordt teruggenomen. De kosten voor materiaal en werktijd worden door ons overgenomen. Vervangen producten of onderdelen worden eigendom van Wagner.

### 2. Garantietijd en registrering

De garantietijd bedraagt 36 maanden, bij industrieel gebruik of identieke belasting en in het bijzonder ploegenbedrijf of bij verhuur 12 maanden.

Voor op benzine en lucht aangedreven aandrijvingen geven wij eveneens 12 maanden garantie.

De garantietijd begint met de dag van levering door de geautoriseerde speciaalzaak. Beslissend is de datum op het originele aankoopbewijs.

Voor alle vanaf 01-02-2009 bij de geautoriseerde speciaalzaak gekochte producten wordt de garantietijd met 24 maanden verlengd, als de koper deze apparaten binnen 4 weken na de dag van levering door de geautoriseerde speciaalzaak in overeenstemming met de volgende bepalingen registreert.

De registratie gebeurt op internet op

[www.wagner-group.com/profi-guarantee](http://www.wagner-group.com/profi-guarantee).

Als bevestiging geldt het garantiecertificaat en het originele aankoopbewijs, waarop de datum van aankoop staat. Een registratie is alleen mogelijk, als de koper toestemming verleent voor het opslaan van de gegevens die hij daar moet invoeren.

Door garantiEVERGOEDINGEN wordt de garantieperiode voor het product noch verlengd noch vernieuwd.

Na afloop van de betreffende garantieperiode kunnen claims tegen en vanuit de garantie niet meer geldend gemaakt worden.

### 3. Afhandeling

Als in de garantieperiode fouten in materiaal, verwerking of prestaties van het apparaat tevoorschijn komen, dan moeten garantieclaims onmiddellijk, uiterlijk echter binnen 2 weken geldend gemaakt worden.

Voor de inontvangstneming van garantieclaims is de geautoriseerde speciaalzaak, die het apparaat heeft geleverd, bevoegd. De garantieclaims kunnen echter ook bij onze in de bedieningshandleiding genoemde servicepunten geldend worden gemaakt. Het product moet samen met het originele aankoopbewijs, waarop de datum van aankoop en de productaanduiding moet staan, gratis opgestuurd of getoond worden. Voor de gebruikmaking van de garantieverlenging moet bovendien het garantiecertificaat worden bijgesloten.

De kosten en het risico van verlies of beschadiging van het product op weg naar of van de instantie, die de garantieclaims in ontvangst neemt of het gerepareerde product weer levert, draagt de klant.

### 4. Uitsluiting van garantie

Garantieclaims kunnen niet behandeld worden

- voor onderdelen, die onderworpen zijn aan gebruiksgebonden of andere, natuurlijke slijtage, alsmede gebreken aan het product, die terug te leiden zijn naar een gebruiksgebonden of andere, natuurlijke slijtage. Hiertoe behoren vooral kabels, kleppen, pakkingen, mondstukken, cilinders, zuigers, medium vervoerende behuizingsdelen, filters, slangen, dichtingen, rotoren, statoren etc.. Schade door slijtage wordt vooral veroorzaakt door schurende coatingmaterialen, zoals bijvoorbeeld dispersie, pleister, plamuur, lijm, glazuur, kwarts.
- bij fouten aan apparaten, die terug te leiden zijn naar niet-inachtneming van bedieningsinstructies, ongeschikt of verkeerd gebruik, verkeerde montage, resp. inbedrijfstelling door de koper of derden, niet-reglementair gebruik, anomale milieuomstandigheden, ongeschikte coatingmaterialen, chemische, elektrochemische of elektrische invloeden, ongeschikte bedrijfsomstandigheden, gebruik met verkeerde netspanning/- frequentie, overbelasting of gebrekkig(e) onderhoud, verzorging resp. reiniging.
- bij fouten aan het apparaat, die door gebruik van accessoire-, aanvullings-, of reserveonderdelen werden veroorzaakt, die geen originele Wagner-onderdelen zijn.
- bij producten, waarop veranderingen of aanvullingen werden aangebracht.
- bij producten met verwijderd of onleesbaar gemaakt serienummer
- bij producten, waarop door niet-geautoriseerde personen reparatiepogingen werden uitgevoerd.
- bij producten met geringe afwijkingen van de oorspronkelijke hoedanigheid, die voor waarde en gebruiksgeschiktheid van het apparaat onbelangrijk zijn.
- bij producten, die gedeeltelijk of compleet uit elkaar zijn gehaald.

### 5. Aanvullende regelingen

Bovenstaande garanties gelden uitsluitend voor producten die in de EU, het GOS of Australië door de geautoriseerde speciaalzaak gekocht en in het land van aankoop gebruikt worden.

Blijkt uit de controle, dat er geen garantiegeval aanwezig is, dan zijn de kosten van de reparatie voor de koper.

Deze bepalingen regelen alleen de rechtsverhouding naar ons toe. Verdergaande claims, vooral voor schade en verlies van welk soort dan ook, die door het product of het gebruik ervan ontstaan, zijn behalve in het toepassingsbereik uitgesloten van de productaansprakelijkheidswet.

Garantieclaims tegen de speciaalzaak blijven onaangetast.

Deze garantie valt onder de Duitse wet. De contracttaal is Duits.

Als de betekenis van de Duitse en een buitenlandse tekst van deze garantie van elkaar afwijken, heeft de betekenis van de Duitse tekst voorrang.

J. Wagner GmbH  
Division Professional Finishing  
Otto Lilienthal Strasse 18  
88677 Markdorf  
Bondsrepubliek Duitsland

Wijzigingen voorbehouden · Printed in Germany



J. Wagner GmbH Otto Lilienthal-Str.18 D-88677 Markdorf



**CE** Konformitätserklärung

Hiermit erklären wir, daß die Bauart von  
folgenden einschlägigen Bestimmungen  
entspricht:

2004/108 EG, 2006/95 EG

Angewendete harmonisierte Normen,  
insbesondere:

**EN 60519-1:2004-05, EN 60204-1:2007-05, EN 60204-2:2007-06, EN 61000-6-1:2007-10, EN 61000-6-3:2007-09**

Angewendete nationale technische  
Spezifikationen, insbesondere:

**BGR 500 /2/ Kapitel 2.29, 2.36**



**CE** Declaration of conformity

Herewith we declare that the supplied  
version of  
**WAGNER TempSpray - H126, - H 226, - H 326, - H 426 230V/ 50-60Hz**  
complies with the following provisions  
applying to it:

2004/108 EC, 2006/95 EC

Applied harmonized standards, in  
particular:

Applied national technical standards and  
specifications, in particular:



**CE** Déclaration de conformité

Par la présente, nous déclarons, que le  
type de  
**WAGNER TempSpray - H126, - H 226, - H 326, - H 426 230V/ 50-60Hz**  
correspond aux dispositions pertinentes  
suivantes:

2004/108 CE, 2006/95 CE

Normes harmonisées utilisées, notamment:

Normes et spécifications techniques  
nationales qui ont été utilisées,  
notamment:



**CE** Konformiteitsverklaring

hiermede verklaren wij, dat de in de  
handel gebrachte machine  
**WAGNER TempSpray - H126, - H 226, - H 326, - H 426 230V/ 50-60Hz**  
voldoet aan de eisen van de in het vervolg  
genoemde bepalingen:

2004/108 EG, 2006/95 EG

Gebruikte geharmoniseerde normen, in het  
bijzondere:

Gebruikte nationale technische normen en  
specificaties, in het bijzondere:

Markdorf, 19.07.2010  
Location, Date

Vice President Product  
Planning & Strategy  
Hr. T. Jeltsch (Mr.)

Signature

Head of Development  
Hr. J. Ulbrich (Mr.)  
Dokumentationsverantwortlicher  
Responsible person for documents  
Responsable de la documentation  
Documentatieverantwoordelijke

Wagner-Nr. 231384-1



J. Wagner GmbH Otto Lilienthal-Str. 18 D-88677 Markdorf



Dichiarazione di conformità Declaración de conformidad Konformitetserklæring Declaração de conformidade Försäkran

## WAGNER TempSpray - H126, - H 226, - H 326, - H 426 230V/ 50-60HZ

é conforme alle sequenti disposizioni pertinenti:   
 satisface las disposiciones pertinentes siguientes:   
 er i overensstemmelse med følgende bestemmelser:   
 está em conformidade com as disposições pertinentes, a saber:   
 är konstruerad enligt följande gällande bestämmelser:

2004/108 CE, 2006/95 CE	Norme armonizzate applicate, in particolare:	2004/108CE, 2006/95 CE	Harmoniserede standarder, der blev anvendt, i særdeleshed:	2004/108 EF, 2006/95 EF	2004/108 CE, 2006/95 EC	2004/108 EC, 2006/95 EC
EN 60519-1:2004-05, EN 60519-2:2007-05, EN 60204-1:2007-06, EN 61000-6-1:2007-10, EN 61000-6-3:2007-09	Norme e specificazioni tecniche nazionali applicate, in particolare:	2004/108CE, 2006/95 CE	Harmoniserede standarder, der blev anvendt, i særdeleshed:	2004/108 EF, 2006/95 EF	2004/108 CE, 2006/95 EC	2004/108 EC, 2006/95 EC

### BGR 500 /2/ Kapitel 2.29, 2.36

Markdorf, 19.07.2010  
Location, Date

\_\_\_\_\_  
 Vice President Product Planning & Strategy  
 Hr. T. Jeltsch (Mr.)

\_\_\_\_\_  
 Signature  
 Head of Development  
 Hr. J. Ulbrich (Mr.)  
 Responsabile della documentazione  
 Responsable de la documentación  
 Dokumentationsansvarlig  
 Responsável pela documentação  
 Dokumentationsansvarig

Wagner-Nr. 2313841





**EUROPA-SERVICENETZ / EUROPEAN SERVICE NETWORK / RÉSEAU DE SERVICE APRÈS-VENTE EN EUROPE**  
**RETE DI ASSISTENZA EUROPEA / EUROPA – SERVICENETWERK**

- A** J. Wagner Ges.m.b.H.  
Ottogasse 2/20  
2333 Leopoldsdorf  
Österreich  
Tel. +43/ 2235 / 44 158  
Telefax +43/ 2235 / 44 163  
office@wagner-group.at
- B** Wagner Spraytech Benelux b.v.  
Veilinglaan 56  
1861 Meise-Wolvertem  
Belgium  
Tel. +32/2/269 46 75  
Telefax +32/2/269 78 45  
info@wagner-wsb.nl
- CH** Wagner International AG  
Industriestrasse 22  
9450 Altstätten  
Schweiz  
Tel. +41/71 / 7 57 22 11  
Telefax +41/71 / 7 57 22 22  
wagner@wagner-group.ch
- D** J. Wagner GmbH  
Otto-Lilienthal-Straße 18  
D-88677 Markdorf  
Postfach 11 20  
D-88669 Markdorf  
Deutschland  
Tel.: +49 / 75 44 / 505 -1664  
Fax: +49 / 75 44 / 505 -1155  
wagner@wagner-group.com  
www.wagner-group.com
- DK** Wagner Spraytech  
Scandinavia A/S  
Helgeshøj Allé 28  
2630 Taastrup  
Denmark  
Tel. +45/43/ 27 18 18  
Telefax +45/43/ 43 05 28  
wagner@wagner-group.dk
- E** Wagner Spraytech Iberica S.A.  
P.O. Box 132, Crta. N-340  
08750 Molins de Rey  
Barcelona / Espania  
Tel. +34/93/6800028  
Telefax +34/93/66800555  
info@wagnerspain.com
- F** J. Wagner France S.a.r.l  
Parc de Gutenberg - Bâtiment F 8  
8 voie la Cardon,  
91127 Palaiseau Cedex  
France  
Tel. +33/1/825 011 111  
Telefax +33/1/698 172 57  
division.batiment@wagner-france.fr
- CZ** Wagner, spol. s r.o.  
Nedasovská str. 345  
155 21 Praha 5 -Zlicín  
Czechia  
Tel. +42/ 2 / 579 50 412  
Telefax +42/ 2 / 579 51 052  
info@wagner.cz
- GB** Wagner Spraytech (UK) Limited  
The Coach House  
2 Main Road  
Middleton Cheney OX17 2ND  
Great Britain  
UK-Helpline 0844 335 0517  
5 p per minute (landline)
- I** Wagner Colora  
Via Fermi, 3  
20040 Burago di Molgora (MI)  
Italia  
Tel. +39/ 039 / 625 021  
Telefax +39/ 039 / 685 18 00  
info@wagnercolora.com
- NL** Wagner Spraytech Benelux b.v.  
Zonneban 10,  
3542 EC Utrecht  
Netherlands  
Tel. +31/ 30/241 41 55  
Telefax +31/ 30/241 17 87  
info@wagner-wsb.nl
- S** Wagner Spraytech  
Scandinavia A/S  
Helgeshøj Allé 28  
2630 Taastrup  
Denmark  
Tel. +45/43/ 21 18 18  
Telefax +45/43/ 43 05 28  
wagner@wagner-group.dk

[www.wagner-group.com](http://www.wagner-group.com)