

MONTE MATERIAUX NEVADA

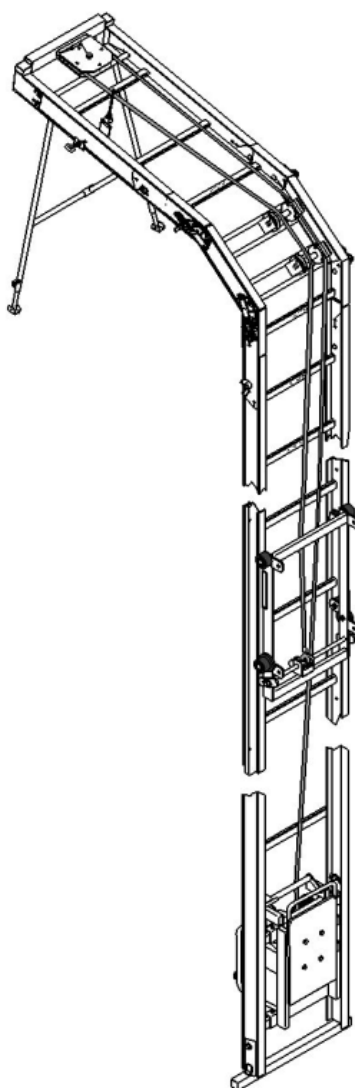
NOTICE DE MONTAGE ORIGINALE

Ce manuel doit impérativement être remis aux monteurs

Produit conforme à la norme NF EN 12158-2+A1 et conforme à la directive machine 2006/42/CE.

Date de mise à jour : 13/12/2022

Notice de montage 106-A000034292 S







SOMMAIRE

Table des matières

Chapitre 1 :	Avertissement général.....	4
Chapitre 2 :	Descriptif général du produit.....	6
Chapitre 3 :	Poste de travail.....	10
Chapitre 4 :	Pièces détachées.....	11
Chapitre 5 :	Caractéristiques d'utilisations.....	12
Chapitre 6 :	Caractéristiques du treuil.....	13
Chapitre 7 :	Manutention – transport – stockage.....	15
Chapitre 8 :	Montage.....	15
1.	Montage du monte matériaux.....	15
2.	Amarrage.....	24
3.	Démontage.....	25
4.	Montage de la structure.....	25
5.	Montage des accessoires.....	29
Chapitre 9 :	Mise en service.....	44
Chapitre 10 :	Entretien et maintenance.....	45
1.	Câble.....	45
2.	Galets.....	46
3.	Ressorts.....	46
4.	Parachute du chariot.....	46
Chapitre 11 :	Anomalies de fonctionnement.....	47
Chapitre 12 :	Garantie.....	48
Chapitre 13 :	Obligations utilisateur.....	49
Chapitre 14 :	Marquage.....	50
Chapitre 15 :	Modèle de déclaration CE de conformité.....	51
Chapitre 16 :	Carnet de maintenance.....	52



Chapitre 1 : Avertissement général

Avertissements :

- Avant d'utiliser l'appareil, il est indispensable pour la sécurité d'emploi du matériel et son efficacité de prendre connaissance de la présente notice d'instructions et de se conformer à toutes ses prescriptions,
- Cette notice doit être conservée à disposition de tout opérateur, elle est aussi téléchargeable sur le site internet de la société (www.tubesca-comabi.com),
- Cette notice concerne toutes les versions d'appareil,
- Le chef d'établissement est responsable de l'application de la réglementation utilisateur en vigueur,
- Il faut prendre connaissance et conserver lisibles les instructions figurant sur les plaques ou pictogrammes fixés sur l'appareil,
- Il faut s'assurer que toute personne à qui vous confiez l'appareil, est apte à assumer les exigences de sécurité que comporte son emploi,
- Préserver votre matériel de toute intervention incontrôlée lorsqu'il n'est pas en utilisation,
- Le fabricant décline toute responsabilité pour les conséquences résultant de toute modification apportée sur l'appareil,
- Prenez connaissance de la réglementation applicable à l'appareil, en matière de sécurité des personnes et, appliquez là scrupuleusement,
- Cet appareil est destiné à des utilisateurs professionnels,
- Les utilisateurs doivent être formés à l'utilisation et à l'installation de monte-matériaux ou de monte-meuble,
- Le colisage ne reflète pas le sens de montage.



Utilisations interdites (liste non exhaustive) :

- Ne jamais utiliser un appareil qui n'est pas en bon état apparent,
- Ne pas utiliser l'appareil si le vent est supérieur à 35 km/h,
- Ne pas rester proche d'un appareil si le vent est supérieur à 110 km/h,
- Ne pas utiliser l'appareil en atmosphères explosives et /ou tropicales,
- Ne pas utiliser l'appareil par temps orageux,
- Ne pas utiliser l'appareil hors de la plage de température suivante : - 5°C / + 40°C,
- Ne jamais appliquer à l'appareil une charge ou un effort supérieur à la charge maximale d'utilisation,
- Ne jamais utiliser l'appareil pour une opération à laquelle il n'est pas destiné,
- Ne jamais poser d'obstacle sur les échelles,
- Ne jamais poser les mains sur le passage du chariot en fonctionnement,
- Ne jamais passer les mains à l'intérieur du treuil,
- Ne pas condamner les sécurités (fins de course),
- Ne pas surcharger l'appareil,
- Ne pas transporter des personnes dans le chariot,
- Ne pas pianoter les commandes de manière intensive,
- Ne pas inverser le sens de la marche avant l'arrêt complet,
- Ne pas faire circuler des charges au-dessus du personnel,
- Ne pas utiliser l'appareil en l'absence d'étais ou d'appuis nécessaires à la bonne stabilité,
- Ne pas utiliser l'appareil en l'absence de dispositif d'amarrage pour les charges instables,
- Ne pas bloquer un organe de service (boutons).



Chapitre 2 : Descriptif général du produit

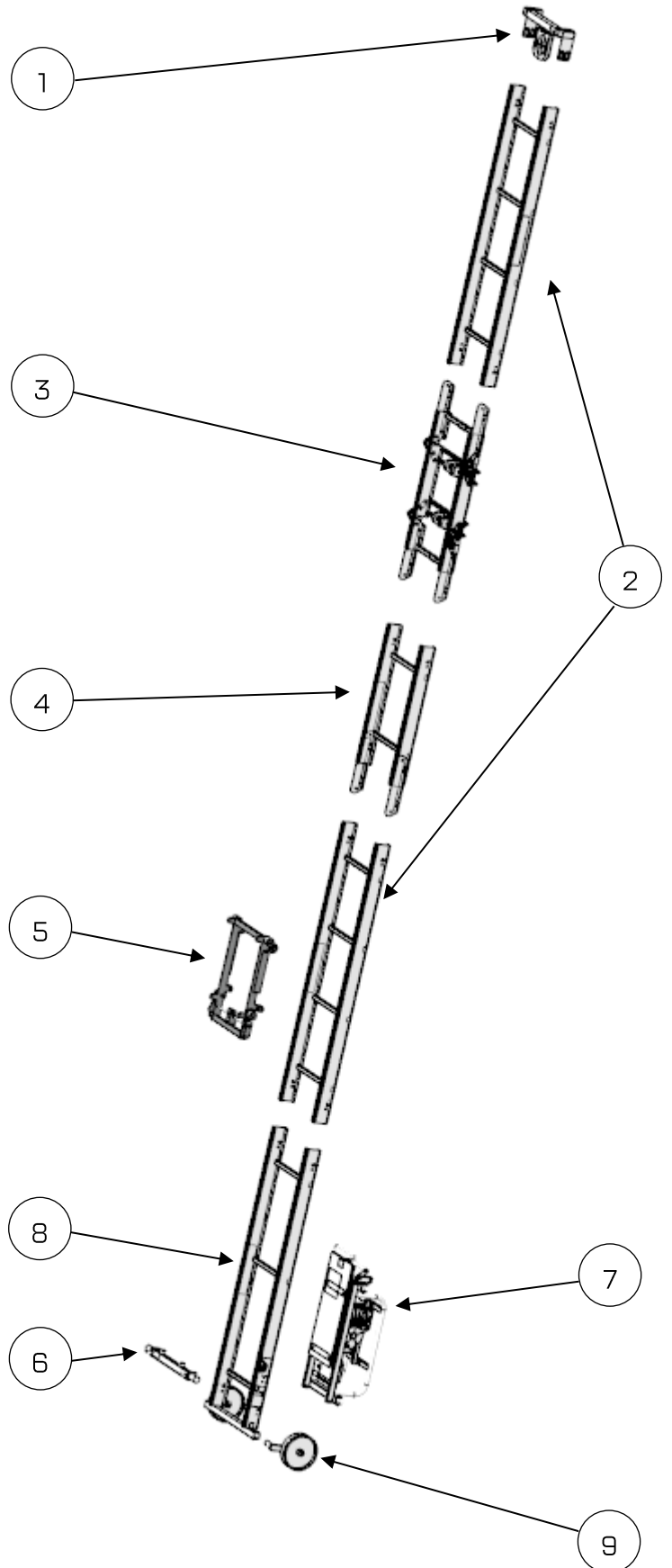
Généralités :

- L'appareil se présente toujours sous la forme d'un ensemble compact,
- Tous les accessoires sont livrés séparément,
- Cet appareil permet de transporter en hauteur des matériaux,
- Il est impératif d'utiliser les accessoires adaptés à chaque matériau afin de travailler en toute sécurité,
- La hauteur du bâtiment est un facteur important qui impacte la vitesse du vent.
- Cet appareil peut être utilisé dans différentes configurations de hauteur et d'inclinaison (page 12),
- Niveau acoustique inférieur à 70 dB (A),
- Cycle d'utilisation : ne pas dépasser 30 démarrages/heures.



Éclaté du produit :

<u>Numéro</u>	<u>Réf.</u> <u>Désignation</u>
1	5022904 Pièce de tête
2	5022907 Rallonge 2,00m
3	5022909 Genouillère
4	5022908 Rallonge 1,00m
5	32076 Chariot
6	5022906 Butée de fin de course
7	5022941 Ensemble treuil câble 42,00m
8	5022942 Échelle de départ 2,00m
9	33593 Ensemble Roue (En option)





Visuel des accessoires :

Numéro

Réf.
Désignation

10

5011915
Plateau équerre

11

32708
Coté de caisse latéral

12

5022915
Panier à tuiles

13

33613
Appui tête

14

32094
Basculement benne

15

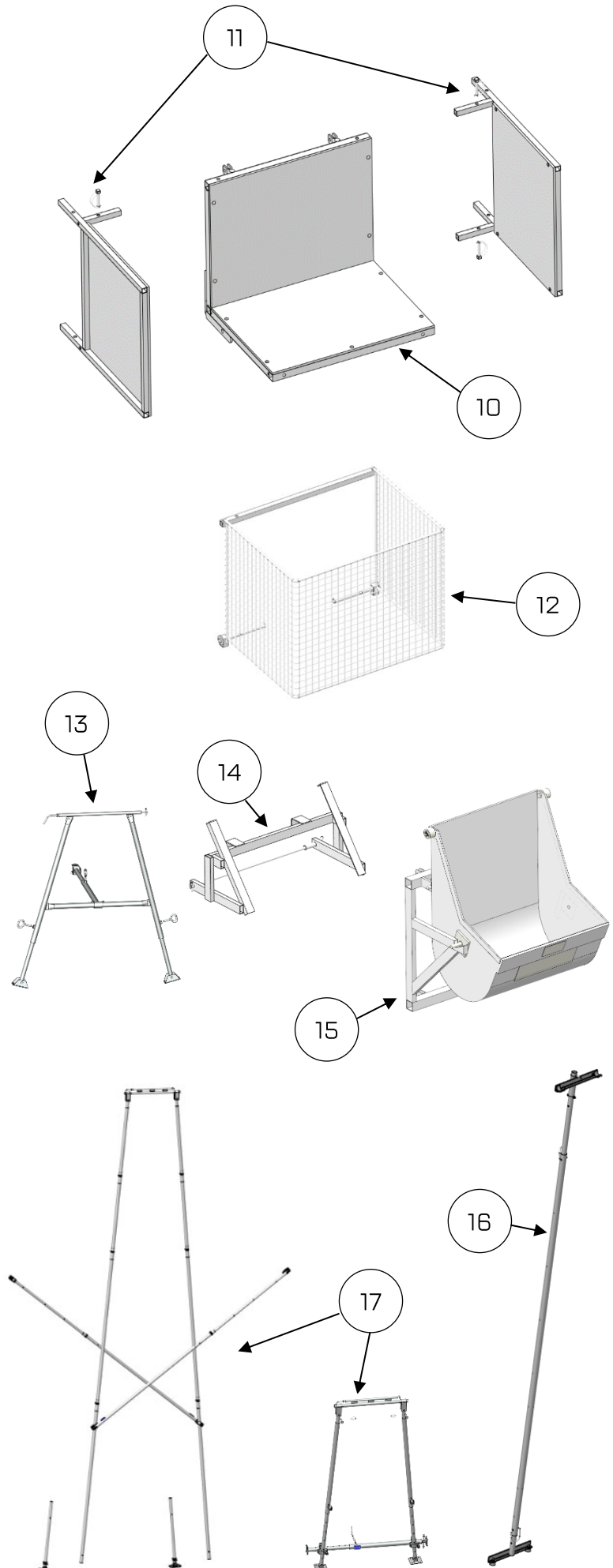
32093
Benne 60 L

16

33614
Étai simple

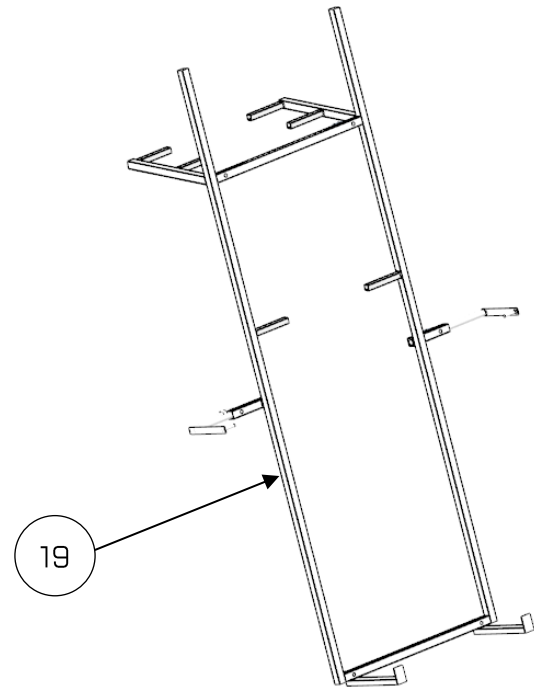
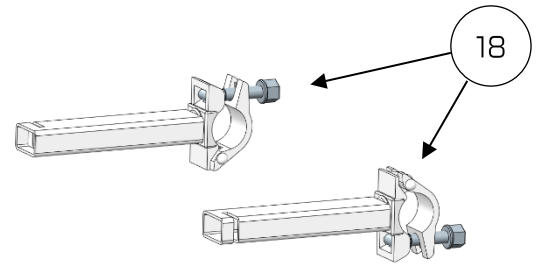
17

33615
Étai double 6,0m





<u>Numéro</u>	<u>Réf.</u> <u>Désignation</u>
18	33589 Fixation rallonge / tube Ø 49
19	32796 Kit porte plaques 1.40x3.00m





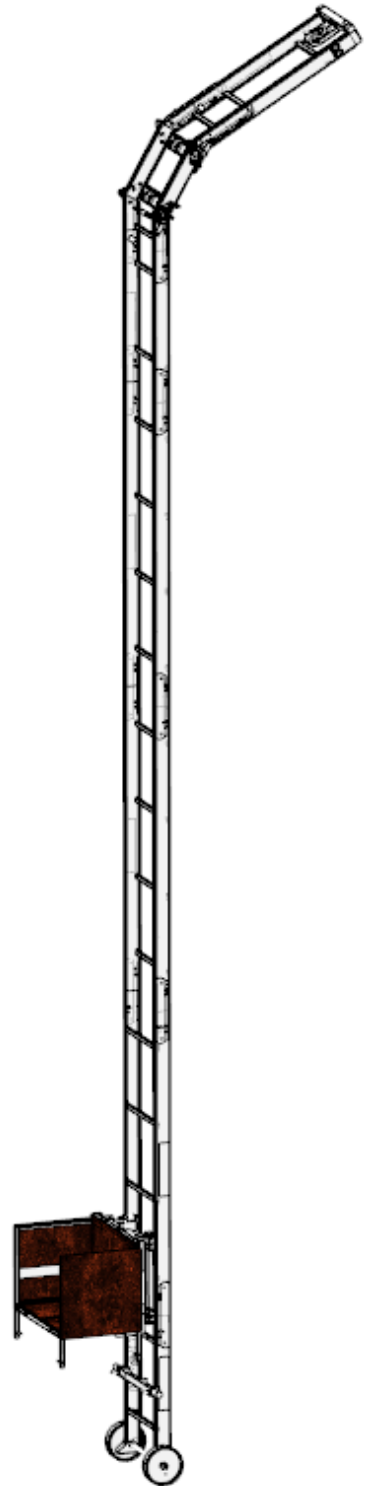
Chapitre 3 : Poste de travail

Il est impératif de baliser la zone de chantier avec au moins 2 éléments horizontaux d'une hauteur d'un mètre afin d'éviter tous risques en cas de chute de matériaux. L'entourage de base doit protéger sur un rayon d'au moins 1,4 m en additionnant la plus large charge transportable. La largeur maximale de l'ouverture d'accès doit être de 1,4 m.

Depuis le poste de commande, l'opérateur doit pouvoir s'assurer de l'absence de personne sur l'ensemble du trajet du chariot. Si cela n'est pas possible alors il est nécessaire de positionner plusieurs opérateurs, équipés d'un moyen de communication adapté (talkie-walkie, téléphone, haut-parleur...), de façon à remédier à l'insuffisance de vision directe de l'opérateur.

Il est rappelé qu'il est dangereux :

- De s'approcher de l'appareil sauf pour charger ou décharger,
- De séjourner ou simplement de passer dans la zone de déplacement de la charge à moins que le moteur du treuil ne soit arrêté et que le chariot soit en fin de course bas,
- De stationner au pied d'un monte-matériaux, sous un équipage mobile, un plateau, ou une benne en cours de déplacement ou de chargement ou de déchargement à une recette supérieure,
- De toucher ou d'essayer de toucher une partie mobile (galets, câble etc.) ou les guidages et charpente tant que le monte-matériaux est en exploitation et que sa commande n'ait pas été condamnée.



Lorsque le monte-matériaux est utilisé dans de mauvaises conditions d'éclairage, un éclairage adéquat de chantier doit être assuré pour éclairer le trajet du monte-matériaux sur toute sa hauteur.



Il faut délimiter et assurer la propreté du lieu de travail autour de l'installation.



Chapitre 4 : Pièces détachées

Pièce de base		
Désignation	Code	Poids (kg)
Échelle de départ 2 m	5022942	14.5
Échelle 1 m	5022908	6
Échelle 2 m	5022907	12
Genouillère 0° à 60°	5022909	15
Appui de genouillère	5022911	4
Pièce de tête	5022904	5.3
Chariot	32076	15
Butée de fin de course bas	5022906	3
Treuil et fin de course	5022941	55
Accessoires		
Désignation	Code	Poids (kg)
Positionneur d'inclinaison	33951	1.3
Plateau équerre	5011915	11
Ensemble benne complet 60 L	32091	45
Appui tête haut réglable	33613	16
Coté de caisse latéral	32708	5
Kit panier à tuiles	32863	6
Porte-plaques 1.40mx3.00m	32796	11
Étai simple	33614	12
Étai double	33615	55
Kit porte plaques .10x3.00m	32796	6

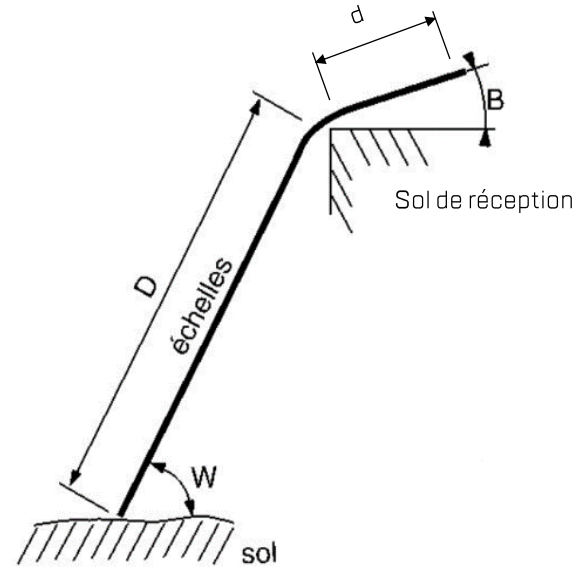


Pour tout autre article électrique (condensateur, moteur, contacteurs...) consulter le SAV TUBESCA-COMABI.



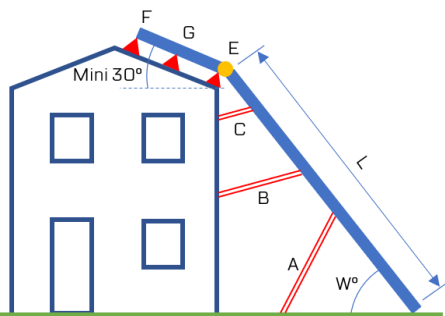
Chapitre 5 : Caractéristiques d'utilisations

- Machine destinée aux matériaux de construction,
- Charge maxi d'utilisation = 150 Kg,
- Longueur de 6.5 à 20 m avec échelles 2 m, 1 m et genouillère,
- Angle de travail :
 - $W = 30^\circ$ à 90° ,
 - $B = 25^\circ$ minimum par rapport au sol de réception.
- Distance entre le sol et le 1er appui du toit = D
- Distance avant la genouillère : D mini 6.5m (en dessous, l'enroulage du câble sur le treuil n'est pas garanti),
- Distance après la genouillère : d mini 1m, d max = 6 m,



Facteur de service 50%
[Temps de travail = Temps de repos]

Nevada



Ne pas utiliser l'appareil si le vent est supérieur à 35 km/h.

Si utilisation de la genouillère, étayer en E et F.

Si la distance $EF > 4m$, étayer en G [distance $EG =$ distance GF]

W°	L	> 4m*	< 6,5m	< 8m	< 10m	< 12m	< 14m	< 16m	< 18m	> 18m
30°		A	A	A+B	A+B	A+B				
45°		-	-	A	A+B	A+B	A+B			
60°		-	-	-	A	A+B	A+B	A+B		
75°		-	-	-	-	A	A+B	A+B	A+B	
90°		Ancrage tous les 4 mètres								



**Zone
dangereuse :
nous consulter**

* Utilisation sans genouillère uniquement



Chapitre 6 : Caractéristiques du treuil

Caractéristiques intrinsèques :

- Prise 16 A protection IP 44,
- Puissance 0.75 kW,
- Facteur de service : 50% (Temps de travail = Temps de repos),
- Vitesse 20m/min (suivant longueur de l'appareil),
- Télécommande : montée descente + arrêt d'urgence 24V protection IP65,
- Capteur fin de course haut par contact électrique,
- Capteur fin de course bas par contact électrique, intégré dans le treuil.

Caractéristiques du câble de traction :

- Ø : 5mm,
- Résistance mini à la rupture : 1360 kg,
- Longueur : 42m.

Raccordement :

- Alimentation 230V monophasé AC / 16A,
- Disjoncteur différentiel 30mA en tête,
- Câble électrique de section 3x2.5mm² pour une rallonge inférieure à 25m,
- Un groupe électrogène d'une puissance de 5.5 kW convient à l'alimentation de l'appareil.

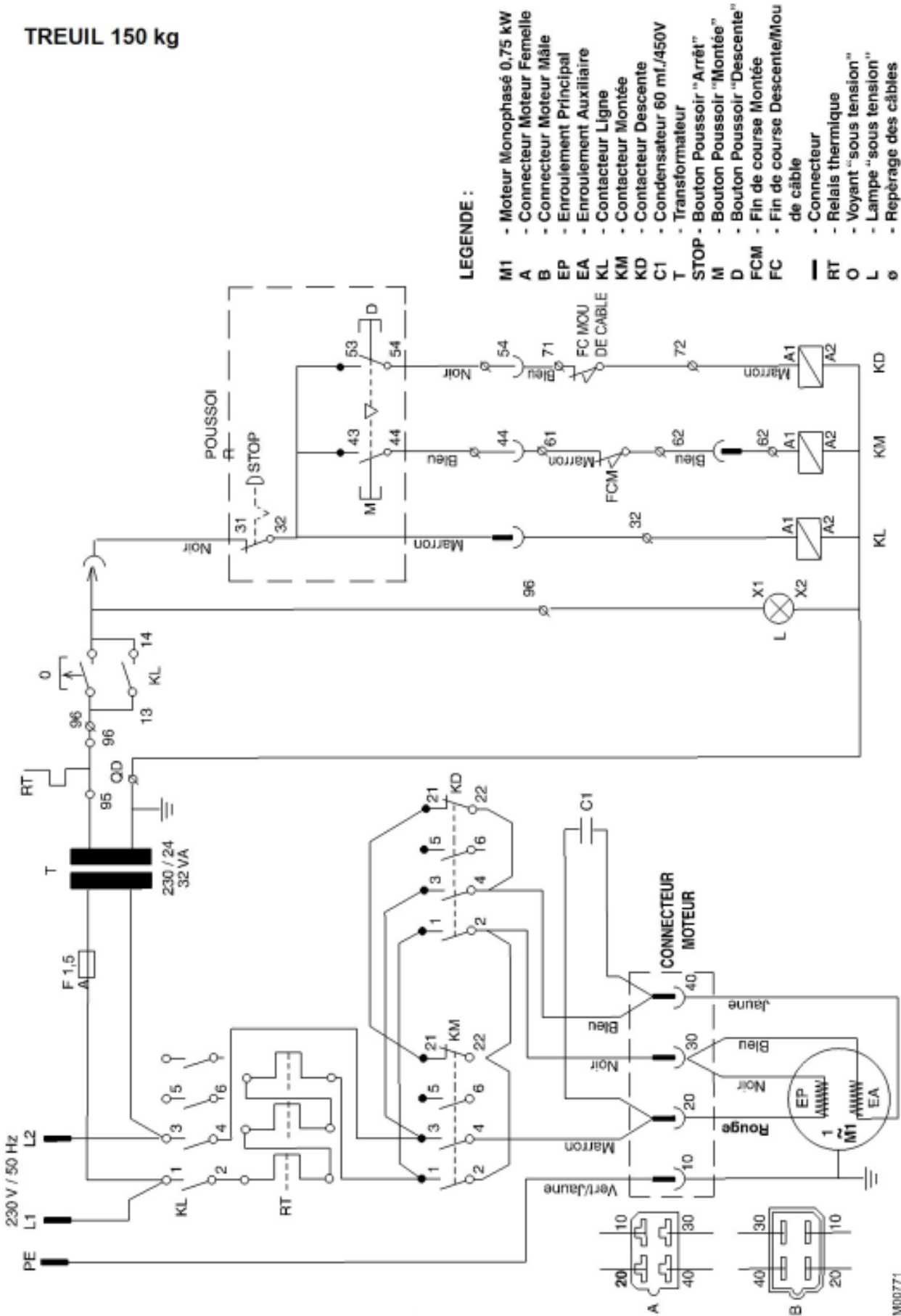
Remarques :

- Il est normal que le moteur soit chaud en utilisation courante,
- Le treuil donnera toute sa puissance uniquement si l'alimentation électrique est faite par une section de câble appropriée.



Schéma électrique :

TREUIL 150 kg





Chapitre 7 : Manutention – transport – stockage

La manutention reste manuelle du fait d'un poids faible des composants. Les pièces les plus lourdes (treuil et ensemble benne) doivent être manutentionnées à 2 personnes. Il est possible d'utiliser les roues de déplacement sur la rallonge de départ afin de manutentionner le treuil. Le stockage est préférable dans un endroit sec, notamment pour le treuil.



Le colisage ne reflète pas le sens de montage des éléments

Chapitre 8 : Montage

1. Montage du monte matériaux

Pour que le montage soit réalisé en toute sécurité il est obligatoire d'utiliser les équipements de protection suivants (gants, chaussures de sécurité, casque de chantier, vêtement couvrant les membres) :



Pour toutes opération exposant l'utilisateur à un risque de chute, il est obligatoire d'utiliser un harnais antichute :



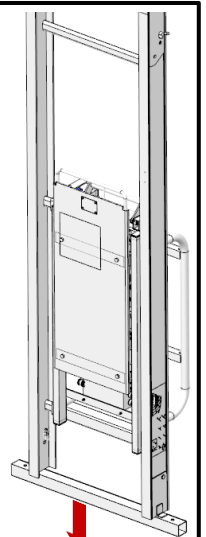
Il est obligatoire de s'assurer de la reprise de charge des points d'appui au sol et du dimensionnement des surfaces de contact en fonction de la nature du sol. **L'appui sur lequel repose la base du treuil doit résister à 350kg, les appuis de soutien des échelles doivent eux pouvoir résister à 250kg.**

L'appui au sol ainsi que sur les fenêtres ou toits doivent être correctement nivelés.

Il est nécessaire de bloquer ces appuis pour une meilleure sécurité.



S'assurer de la reprise de charge des points d'appui au sol et du dimensionnement des surfaces de contact en fonction de la nature du sol.

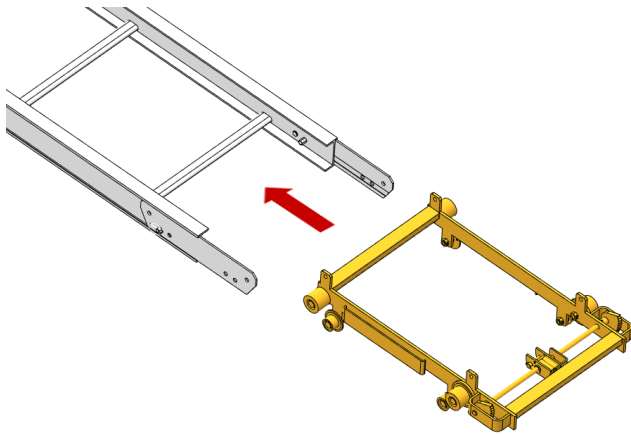


Q = 350 daN



1.1. Montage de la structure et du chariot

Le montage des éléments de départ, du chariot, de la genouillère ainsi que l'accouplement des échelles est conseillé de le faire au sol.

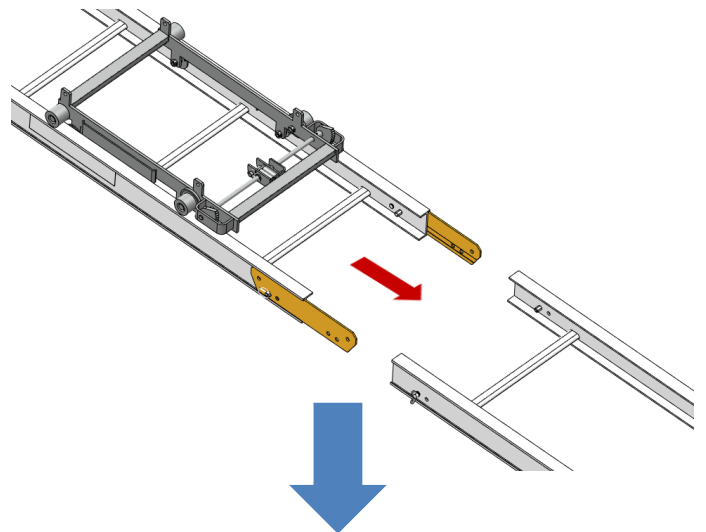


① Faire glisser à l'intérieur du chemin de roulement le chariot.

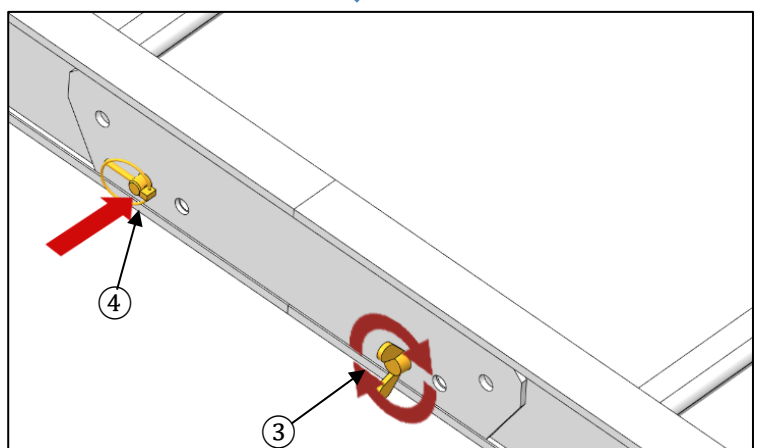
Attention à bien mettre le parachute du chariot sur le dessus de l'échelle,

② Préparer et aligner l'échelle de départ avec l'élément suivant (rallonge 1,00m ou rallonge 2,00m).

③ Les éléments s'emboîtent les uns dans les autres à l'aide des systèmes d'éclisses et se fixent avec des vis papillon.



④ Ensuite la sécurisation s'effectue avec le goupillage rapide; attention à toujours mettre les goupilles à l'extérieur du profil de l'échelle.



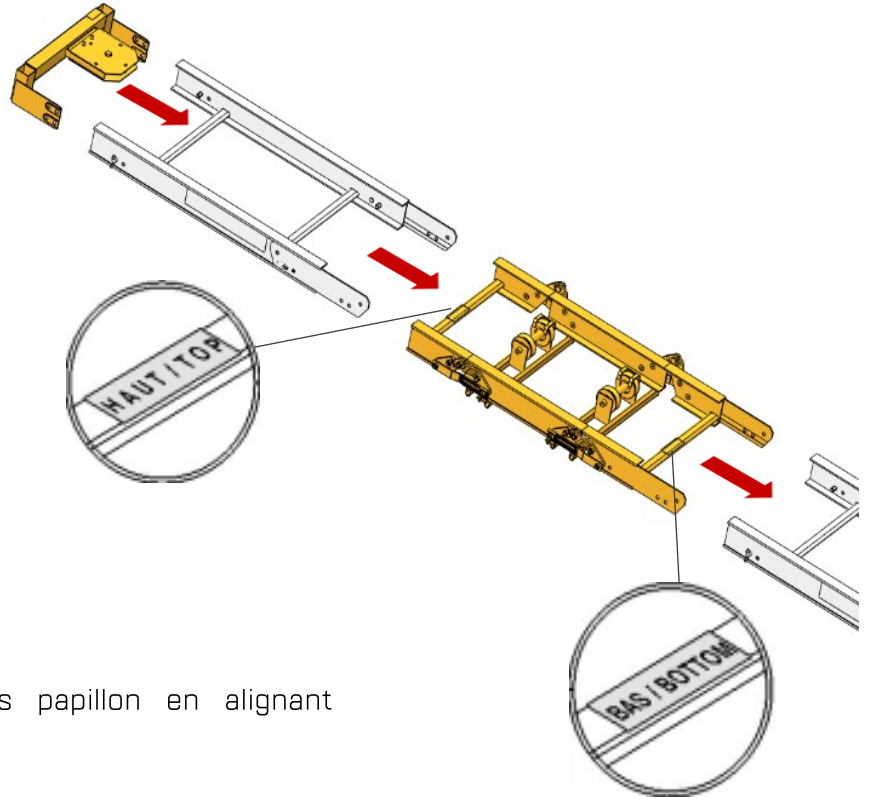
S'assurer du bon verrouillage des goupilles.
Respecter le sens de montage du chariot



1.2. Montage de la genouillère et pièce de tête

L'utilisation de la genouillère nécessite obligatoirement un élément d'un mètre minimum après la genouillère et 6,5 mètres minimum avant.

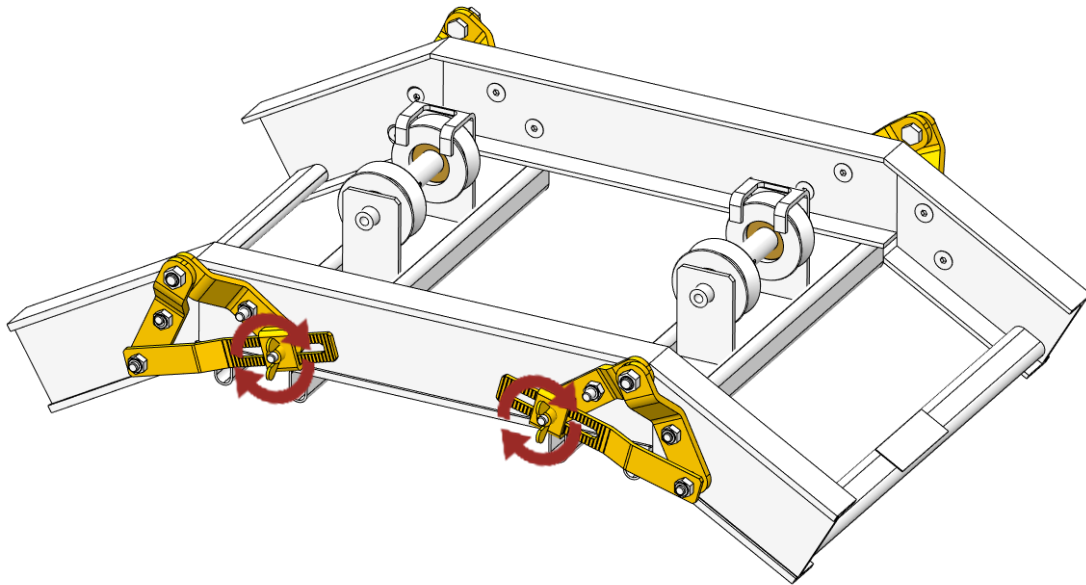
- ① Si besoin, joindre la genouillère à la structure. Lors de l'assemblage de la genouillère, déplier l'ensemble à plat.
- ② Insérer la structure en respectant le sens de montage indiqué (haut/bas). Serrer les vis papillon, puis mettre en place les goupilles.
- ③ Ajouter obligatoirement un élément d'un mètre minimum après la genouillère et six mètres cinquante minimum avant (en dessous, l'enroulage du câble sur le treuil n'est pas garanti).
- ④ Serrer et bloquer la genouillère dans sa position finale à l'aide des quatre vis papillon en alignant correctement les crans des deux pièces.
- ⑤ Insérer et goupiller la pièce de tête et visser les vis à fond.



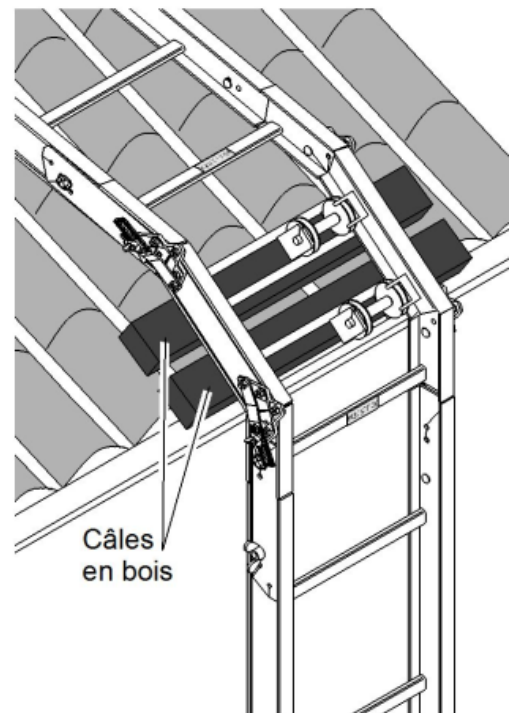
S'assurer du bon verrouillage des goupilles.
Respecter le sens de montage de la genouillère



En cas d'utilisation d'une genouillère, poser, régler et bloquer celle-ci à l'inclinaison souhaitée à l'aide des 4 vis papillon.



Ensuite utiliser le support genouillère (voir page 36) ou apposer un calage minutieux sous la partie articulée de la genouillère pour éviter tout fléchissement. Il est important de serrer et bloquer la genouillère dans la position.



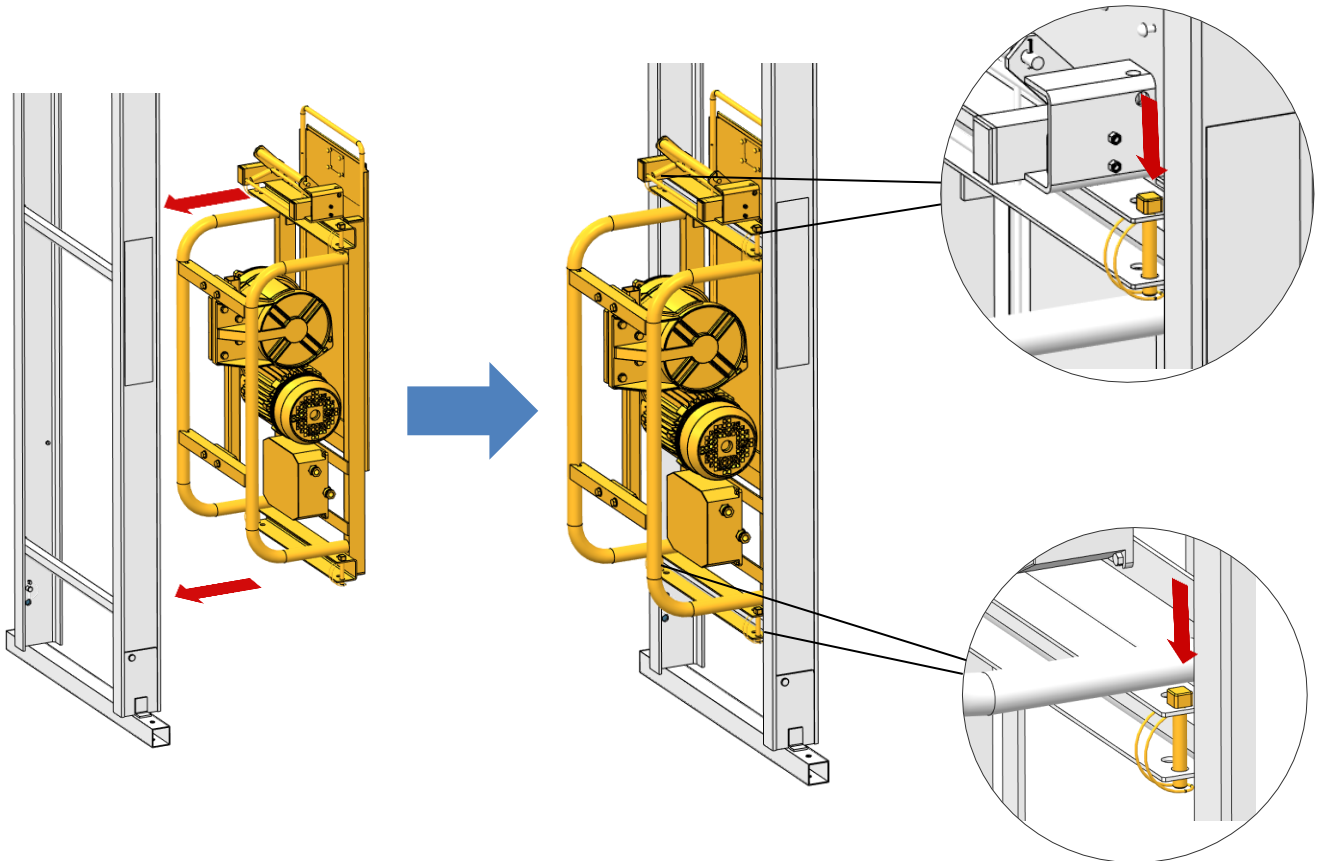
Bloquer la genouillère dans la position,
Cheviller les pieds d'échelle.



1.3. Montage du treuil

La mise en place du treuil s'effectue de la façon suivante :

- ① Emboîter les traverses en U du treuil sur les deux premiers barreaux de l'échelle de départ.



- ② Effectuer le verrouillage du treuil avec les 4 goupilles.

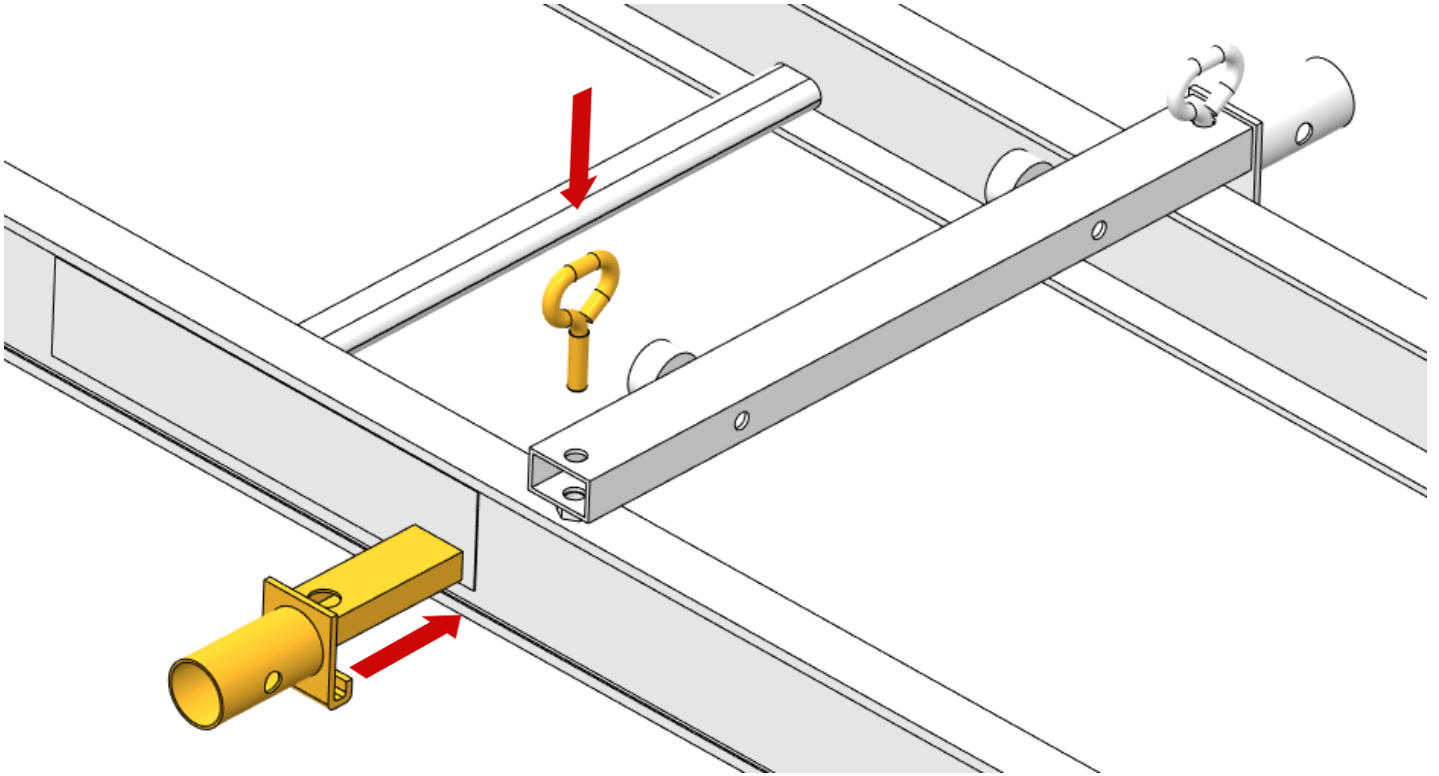


Vérifier le bon goupillage du treuil.

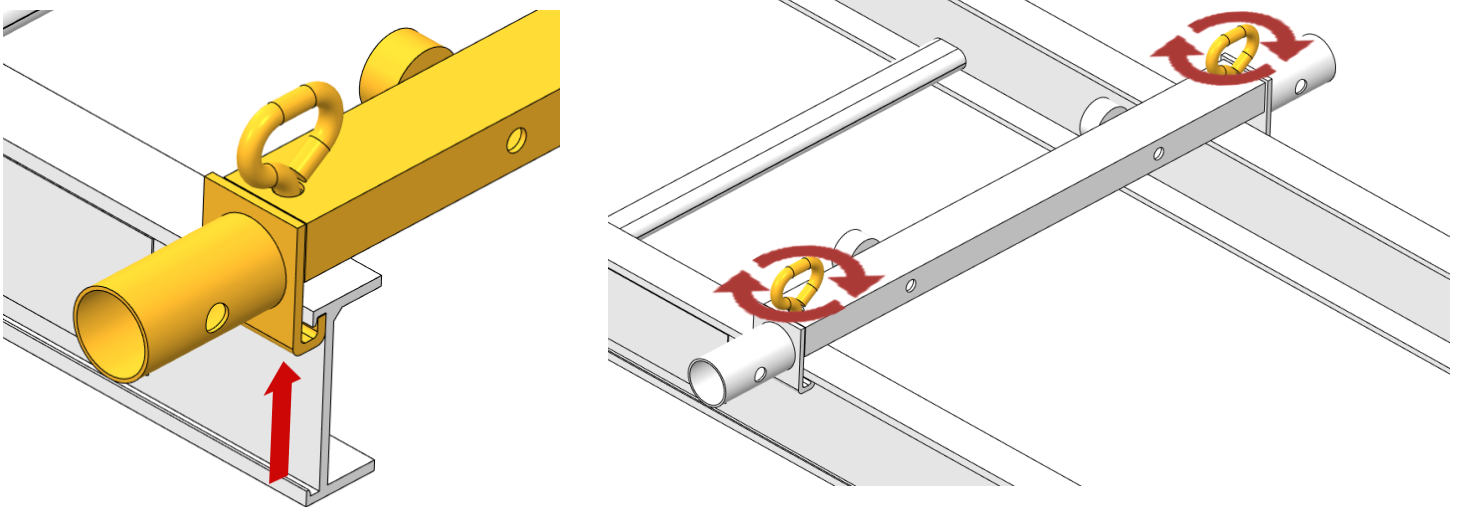


1.4. Montage de la traverse de fin de course (Option)

- ① Positionner la traverse de fin de course avec les butées en caoutchouc vers le haut de la structure.
- ② Emboîter les deux parties de la traverse de fin de course l'une dans l'autre tout en les plaquant contre l'échelle.



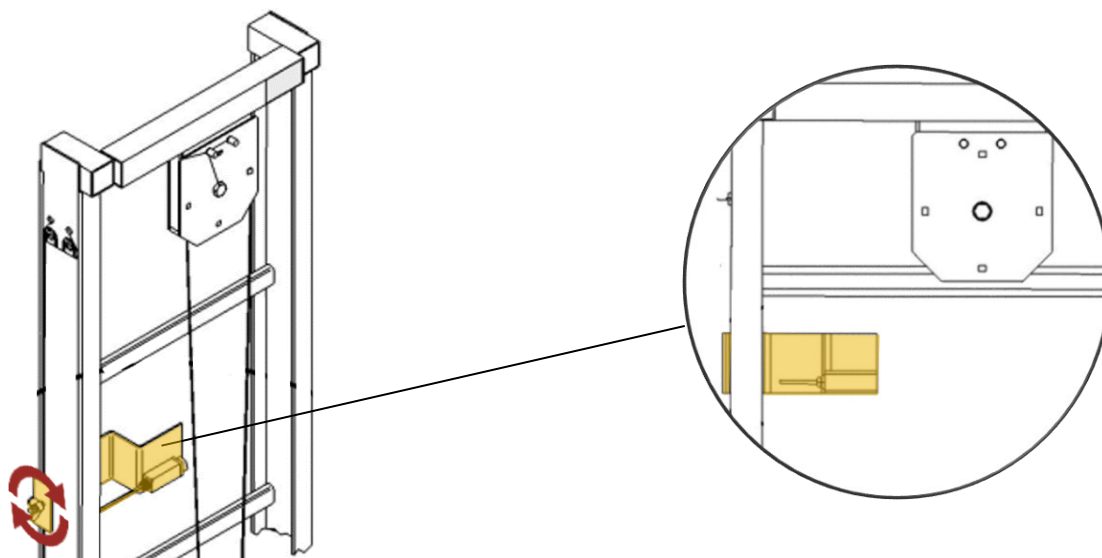
- ③ Puis serrer les deux vis à anse. Il ne faut en aucun cas positionner cette traverse sur les éclisses.



Ne pas utiliser la traverse de fin de course sur une partie éclissée.



1.5. Fixation fin de course haut



Disposer le fin de course à l'endroit souhaité.

1.6. Mise en marche du treuil

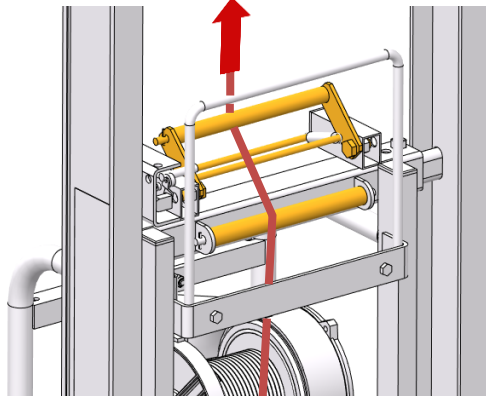
- ① Brancher la télécommande au treuil.
- ② Brancher le connecteur de fin de course haut au treuil.
- ③ Brancher le câble d'alimentation sur une prise 230V.

En cas de coupure de courant, réarmer le coffret électrique en appuyant sur le bouton lumineux. Appuyer ensuite sur le bouton montée/descente de la télécommande.

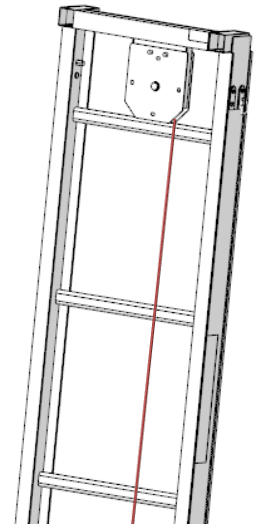


1.7. Mise en place du câble

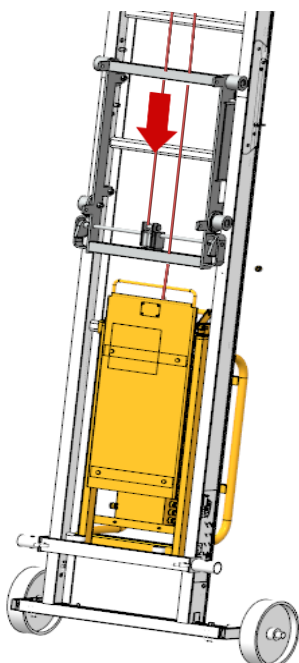
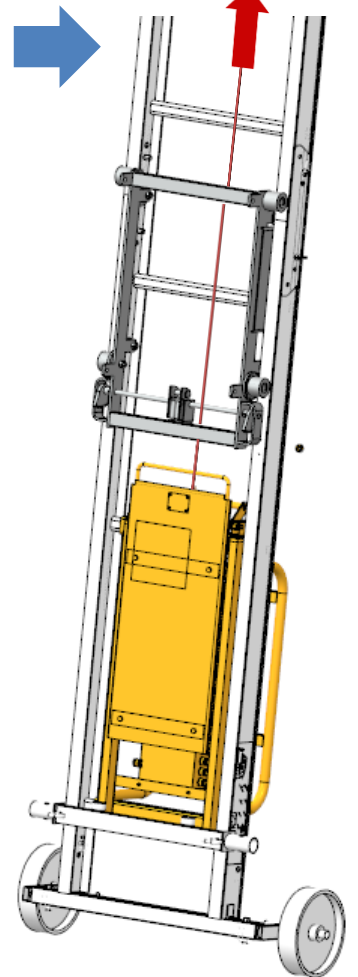
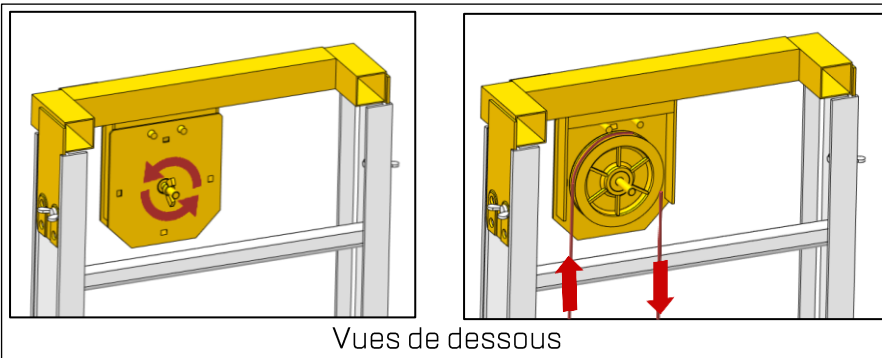
① Mettre en marche le treuil en suivant la consigne 1.6 page 21. Passer le câble dans le système de sécurité comme ci-dessous.



② Dérouler le câble en exerçant une traction sur ce câble et en appuyant simultanément sur le bouton « descente » de la télécommande. Passer le brin montant sous le chariot comme ci-contre et monter jusqu'à la pièce de tête.



③ Dévisser l'écrou papillon de la poulie et retirer la plaque métallique de la poulie. Passer le câble autour de la poulie. Repositionner la plaque métallique sur les deux ergots et revisser à fond l'écrou papillon.



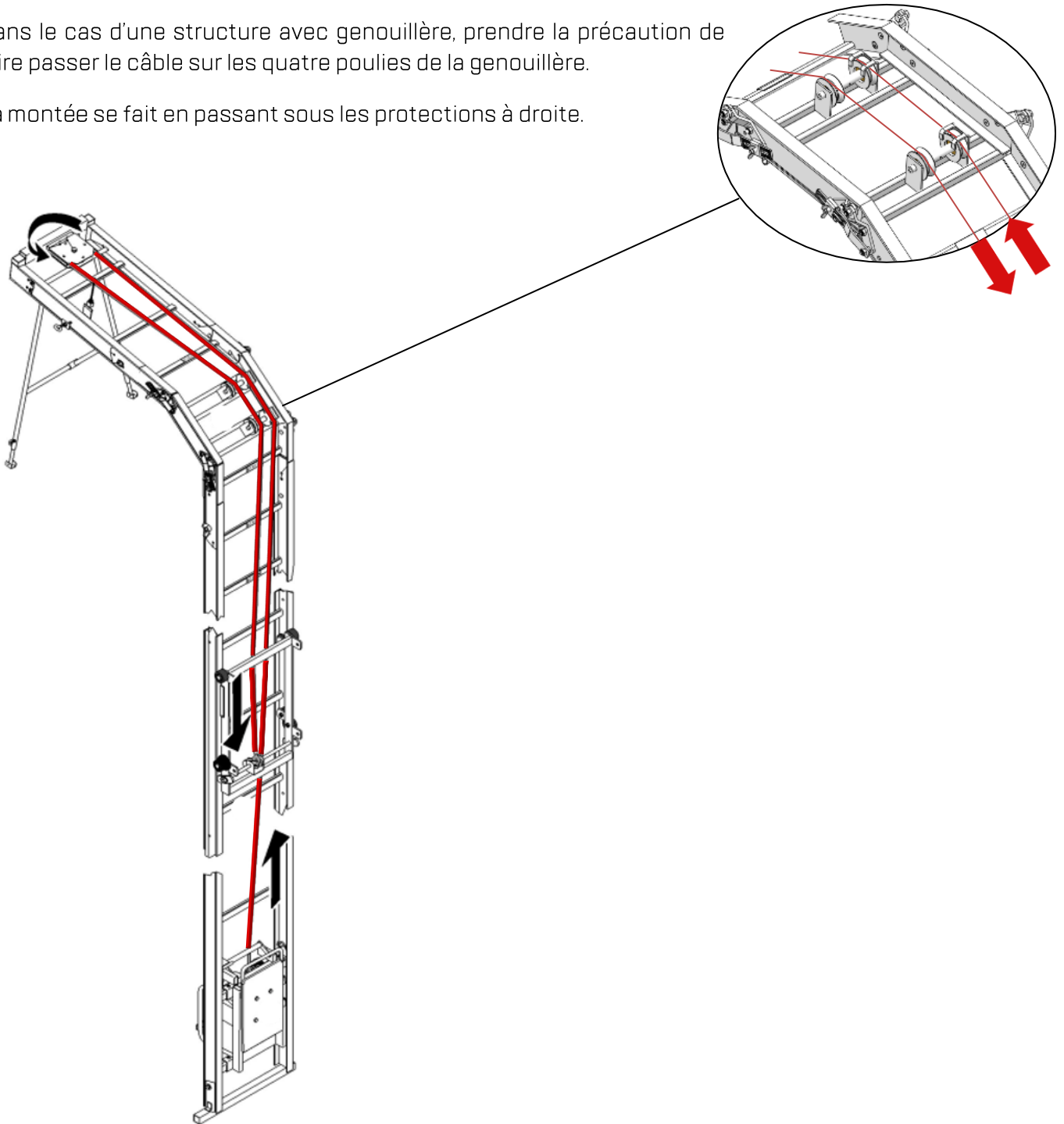
④ Redescendre le câble, le passer sous le chariot et le fixer à la commande de parachute du chariot. Tendre le câble.

⑤ Vérifier si le câble passe bien dans la gorge de la poulie, et si les comes de parachute sont relevées.



Dans le cas d'une structure avec genouillère, prendre la précaution de faire passer le câble sur les quatre poulies de la genouillère.

La montée se fait en passant sous les protections à droite.

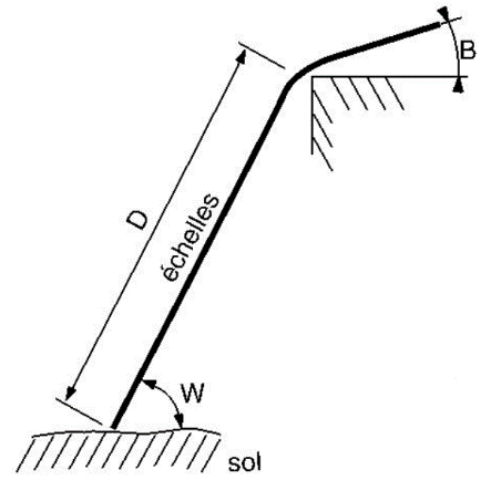


Ne pas poser les mains sur le tambour du treuil
ni sur le passage des galets.



2. Amarrage

L'inclinaison des échelles ainsi que la longueur d'échelle du sol au premier appui naturel influent sur l'étayage.



Nombre d'ancrages :

W : Angle entre sol et échelle	D : Longueur du chemin de roulement										
	2m	4m	6m	8m	10m	12m	14m	16m	18m	20m	
30°	0	1	2	2	2	Zone dangereuse Nous Consulter					
45°	0	0	1	2	2						
60°	0	0	0	1	2						2
75°	0	0	0	0	1						2
90°	Ancrage tous les 4 mètres										



3. Démontage

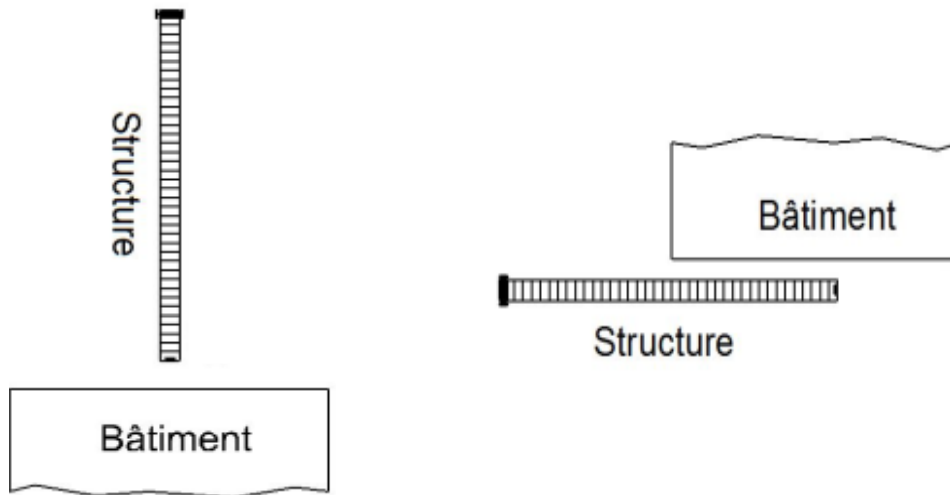
Pour le démontage il convient de réaliser les opérations dans l'ordre inverse du montage.

4. Montage de la structure

4.1. Montage en « auto-relevage »

Faire attention aux lignes de courant et vérifier que l'environnement de travail autour du monte matériaux soit sécurisé. Définir un point d'accrochage pour le relevage de la structure.

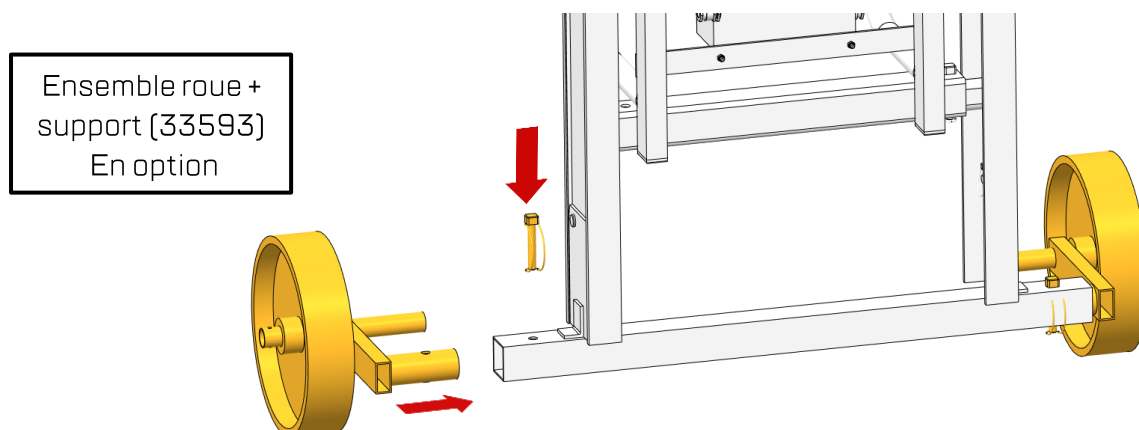
① Analyse du chantier: définir la position de la structure (parallèle ou perpendiculaire). Calculer la longueur de la structure et baliser la longueur de travail nécessaire.



Ne jamais utiliser la genouillère pour l'auto-relevage.

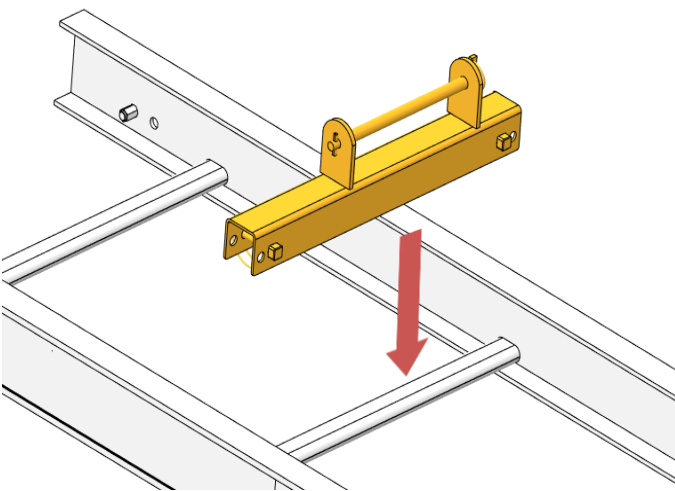
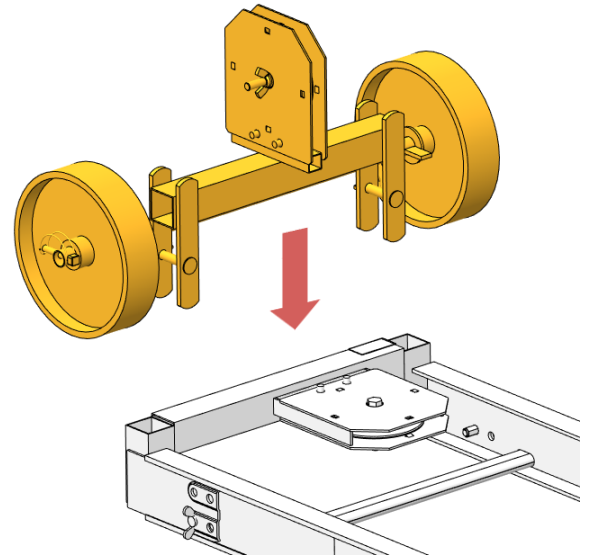
② Assemblage de la structure et de ses composants. Suivre la consigne 1.1 page 16.

③ Installer et goupiller les roues à la base de la structure.





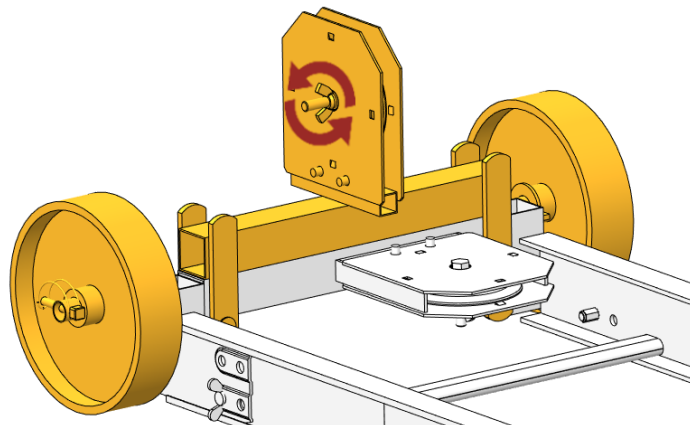
- ④ Insérer la traverse d'auto-relevage sur la pièce de tête et verrouiller l'ensemble avec le système d'axes et goupilles.



- ⑤ Mettre en place les accessoires de relevage en respectant le sens de montage (grand coté à gauche). Verrouiller les accessoires de relevage avec les goupilles.

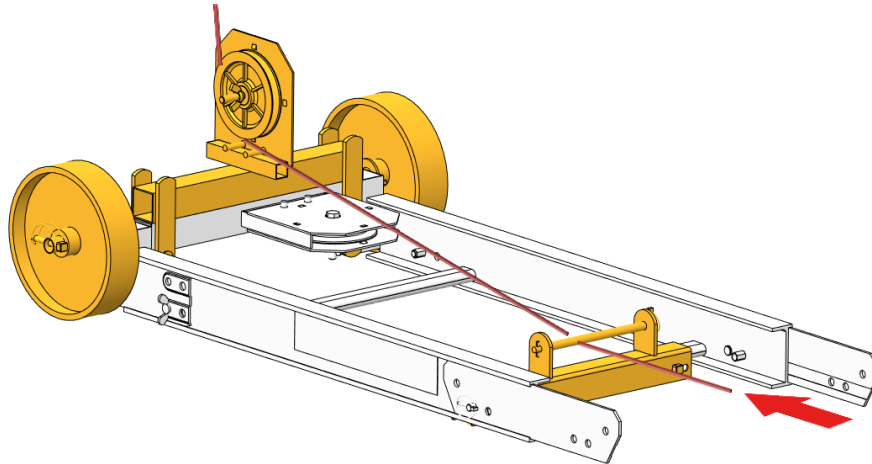
Ces accessoires ont pour but de diminuer la flexion des rallonges et d'éviter de détériorer la structure aluminium. Ils seront montés à intervalles réguliers tous les 5 mètres.

- ⑤ Mettre en marche le treuil en suivant la consigne 1.6 page 21.
- ⑦ Dérouler le câble puis le passer sous les rouleaux des accessoires de relevage.
- ⑧ Dévisser l'écrou papillon de la poulie installé sur la traverse d'auto-relevage. Retirer la plaque métallique de la poulie.





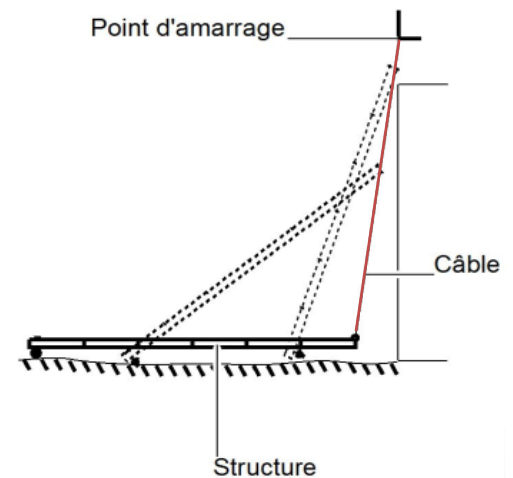
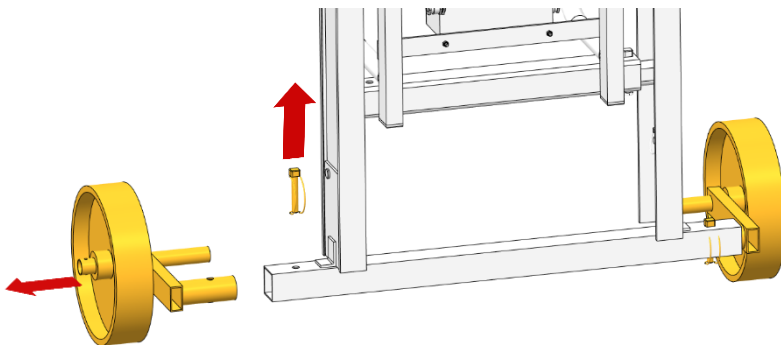
⑨ Passer le câble autour de la poulie. Repositionner la plaque métallique sur les deux ergots et revisser à fond l'écrou papillon. Accrocher le câble au point d'amarrage défini au cours de l'analyse du chantier.



Assurer un point d'amarrage d'une résistance mini de 300 kg.
La longueur maxi d'échelles pouvant être montées en auto-relevage est de 20m.

⑩ Dresser la structure dans sa position finale en enroulant le câble sur son tambour.

⑪ Après le redressement, déverrouiller et déposer les roues afin que la base de la structure soit en appui sur le sol.



⑫ Amarrer la pièce de tête, puis cheviller les pieds d'échelle.

⑬ Démontez la traverse d'auto-relevage, les accessoires de relevage ainsi que le câble de son point d'amarrage.

⑭ Reprendre les étapes de montage du point 1.4 page 20 au point 1.7 page 22.

⑮ Si utilisation de la genouillère, s'assurer que la structure est relevée et installée dans sa position finale pour installer la genouillère. Caler et amarrer ensuite la genouillère.



4.2. Montage par relevage manuel

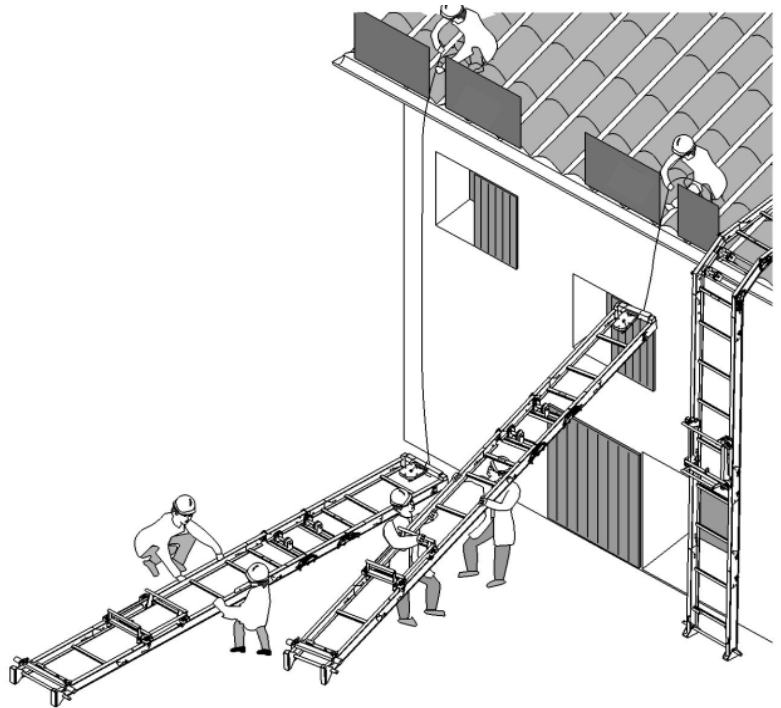
Cette opération doit être effectuée par plusieurs personnes.

Faire attention aux lignes de courant et vérifier que l'environnement de travail autour du monte matériaux soit sécurisé et balisé.

Chaque montage est unique, de par la géométrie du bâtiment ainsi que l'espace disponible au sol. Ci-contre est présenté un relevage par corde.

① Au sol, assembler l'ensemble de la structure. En reprenant les étapes du point 1.1 page 16 au point 1.7 page 22.

Il est conseillé de mettre en place le treuil après que la structure soit relevée et installée dans sa position finale afin de réduire le poids de la structure et de faciliter son relevage.



② Attacher une corde à la pièce de tête puis relever et installer la structure dans sa position finale.

③ Amarrer la genouillère et la pièce de tête, puis cheviller les pieds d'échelle.

Il est obligatoire d'utiliser des dispositifs antichute afin de prévenir toute chute des opérateurs.



S'assurer du bon verrouillage des goupilles.
Amarrer la structure à son sommet.

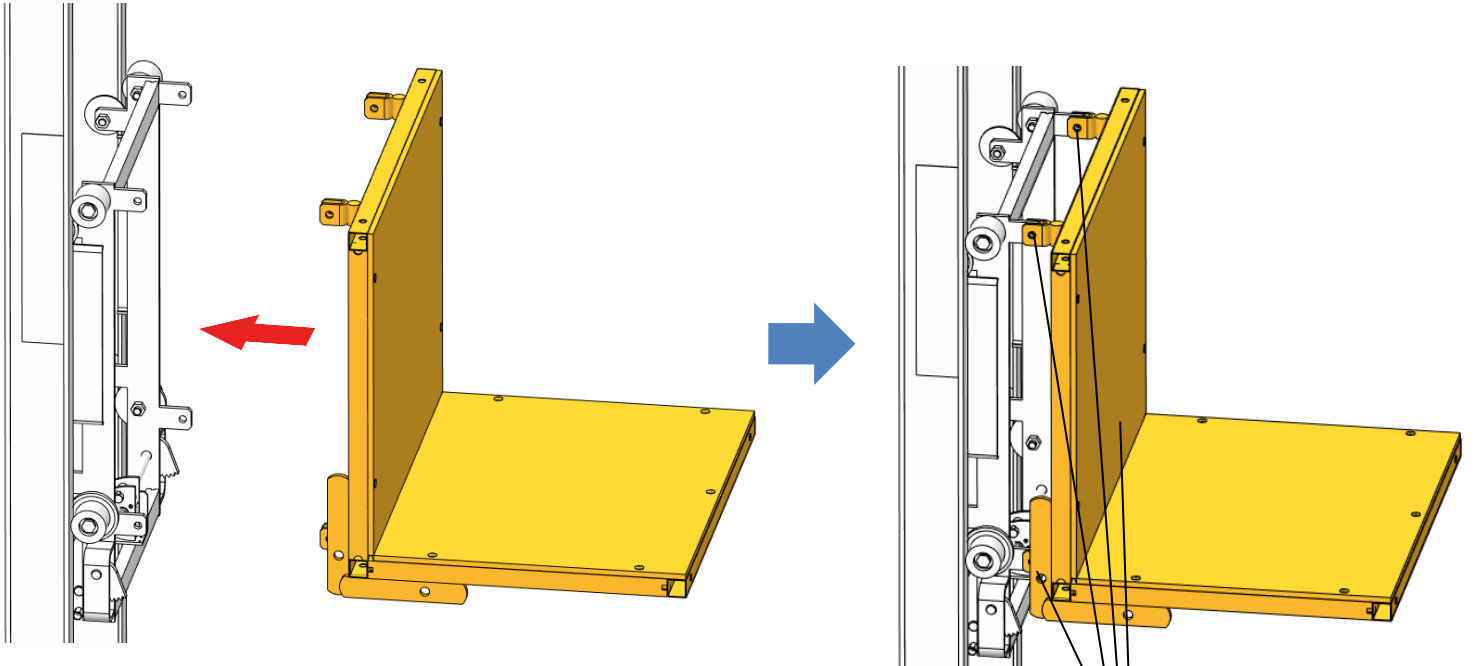


5. Montage des accessoires

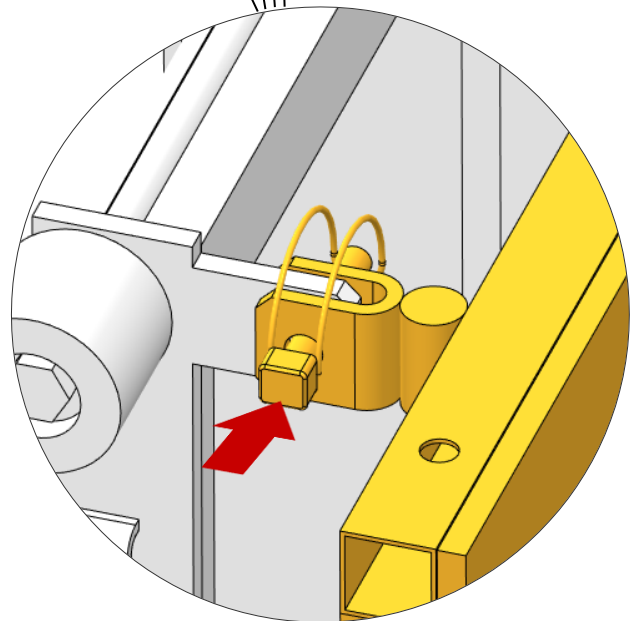
Les accessoires du monte-matériaux augmentent la prise au vent de l'appareil.

5.1. Plateau équerre et côtés de caisse

- ① Positionner le plateau équerre en alignant les trous des pattes de fixations du chariot dans les U du plateau équerre.



- ② Verrouiller le plateau équerre en s'assurant que les quatre goupilles sont mises en place.



Vérifier le bon goupillage.

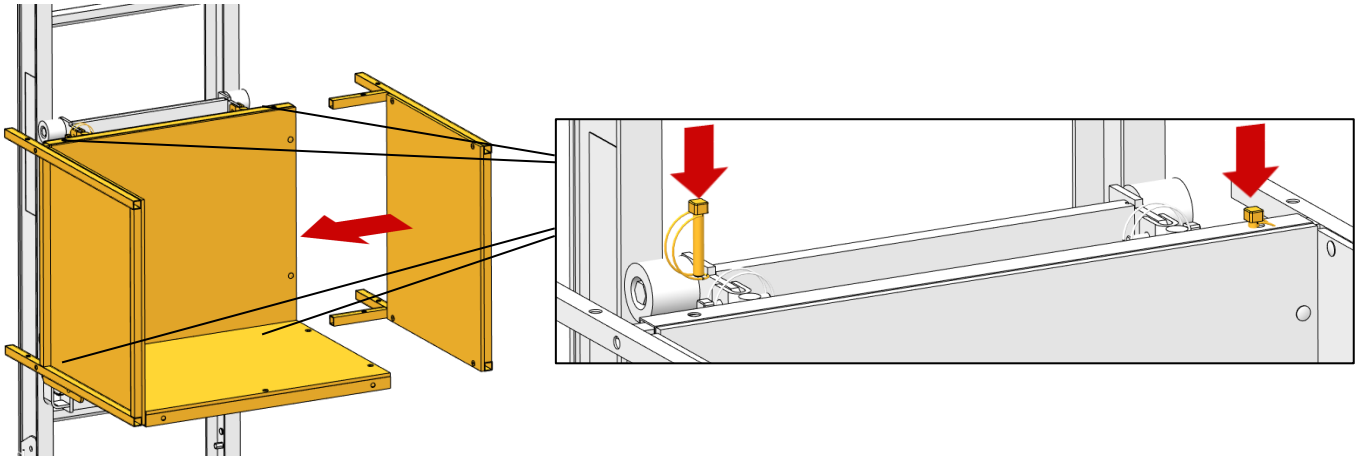


Deux utilisations possibles pour les côtés de la caisse.

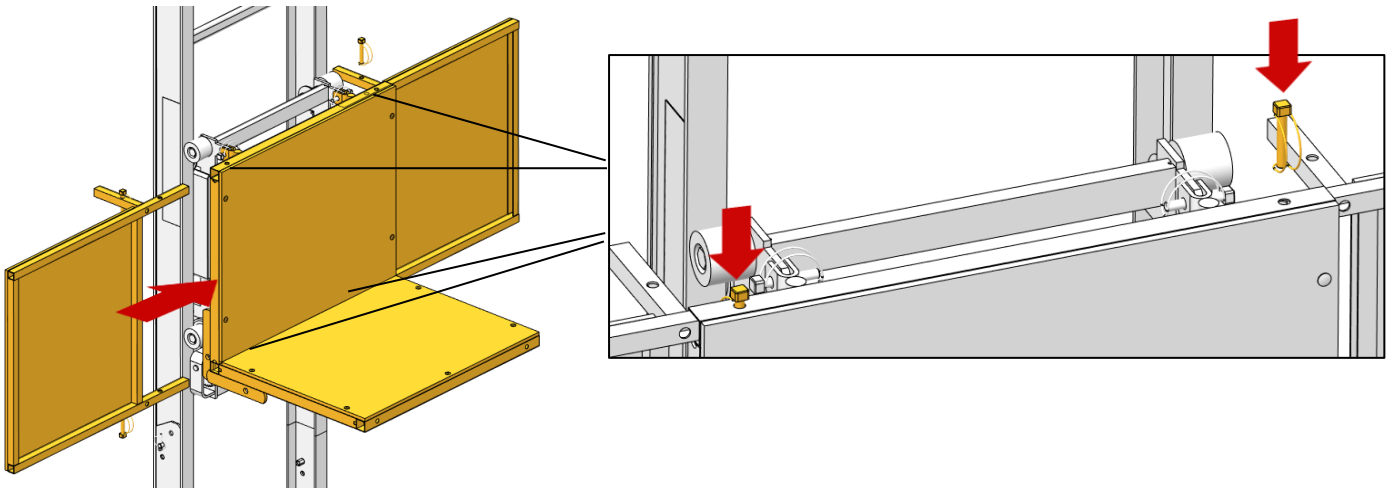
Attention à bien répartir la charge.

Toujours verrouiller les cotés à l'aide des quatre goupilles.

Cas 1: (caisse à tuiles, gravats, outils etc.)



Cas 2: (hourdis, planches longues, rouleaux, etc.)

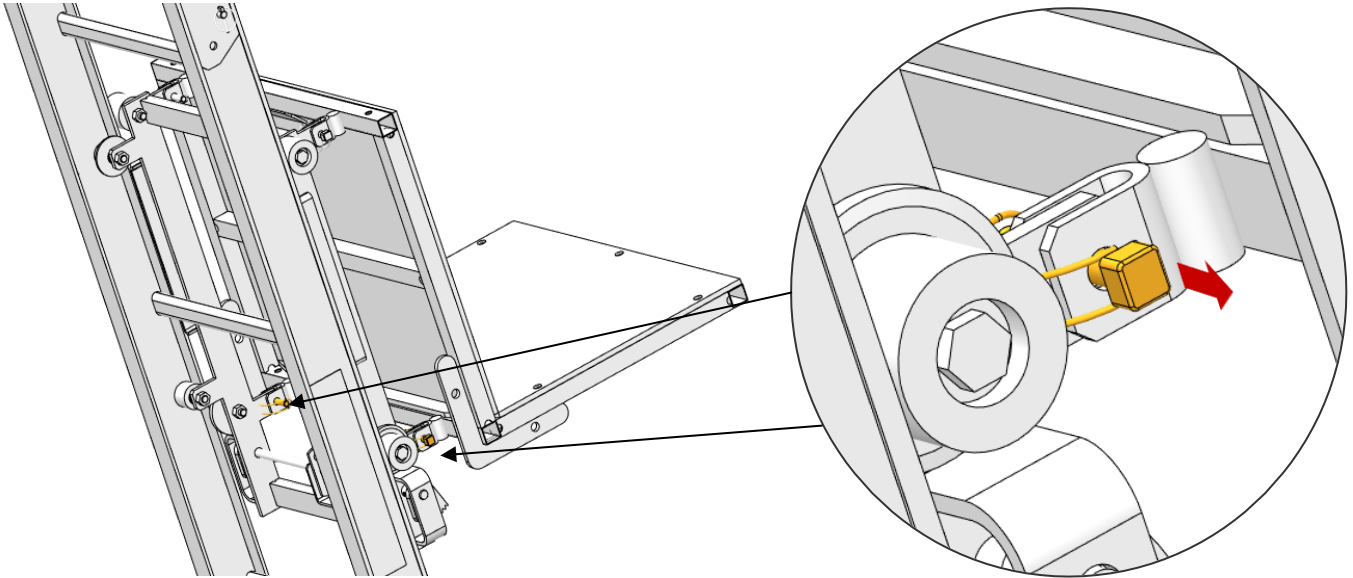


Ne pas dépasser 150kg.
Toujours utiliser les deux côtés.

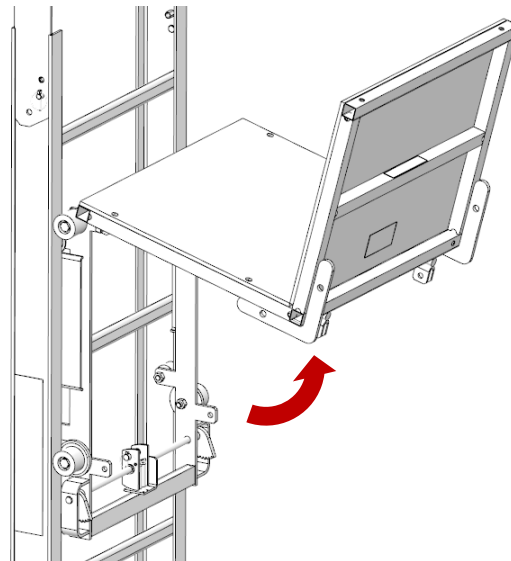


5.2. Positionneur d'inclinaison

- ① Ôter les goupilles de la partie inférieure du chariot.

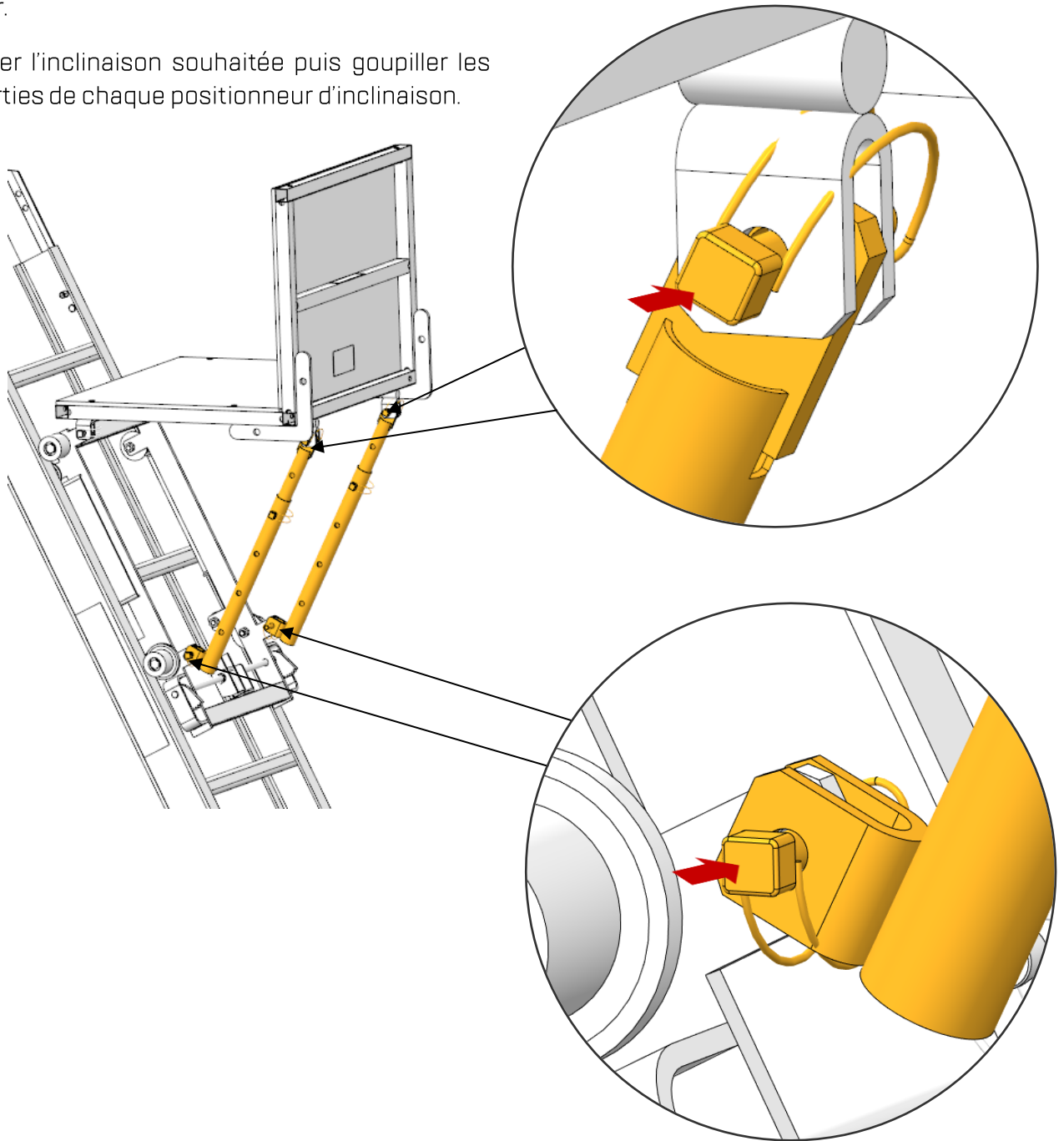


- ② Soulever le plateau équerre.





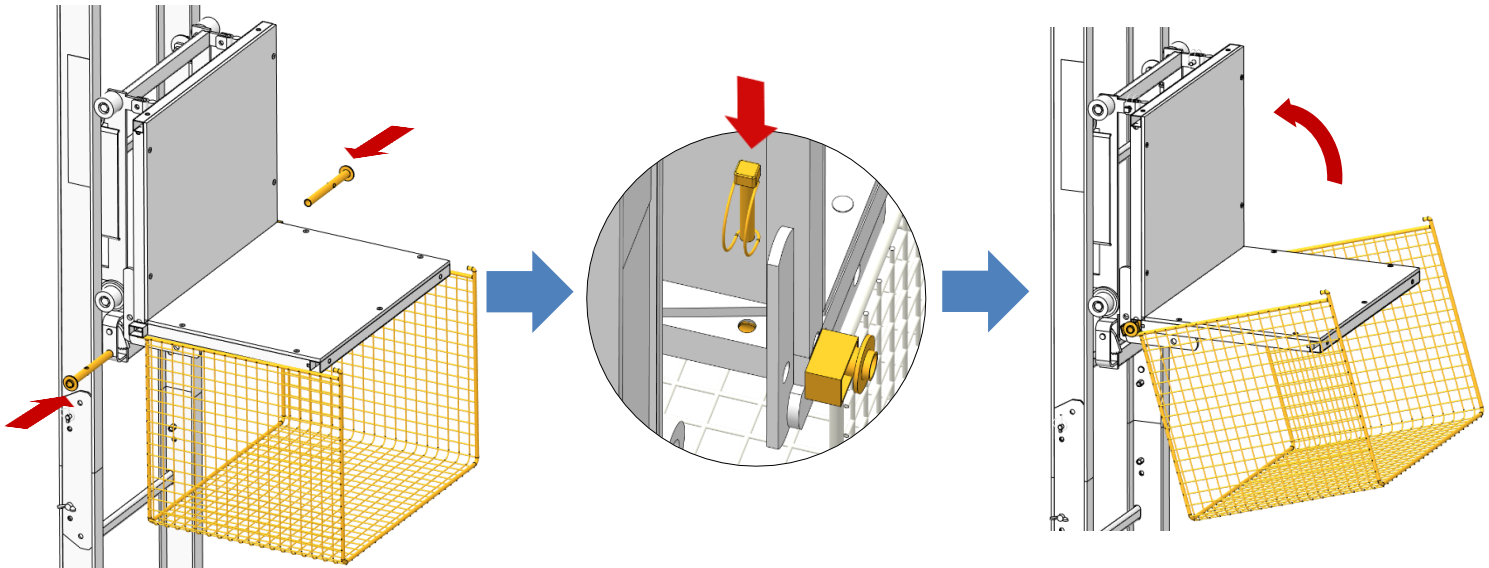
- ③ Mettre en place les deux positionneurs d'inclinaison en partie inférieure du chariot et goupiller.
- ④ Mettre en place les extrémités des positionneurs d'inclinaison dans les chapes du plateau équerre, puis goupiller.
- ⑤ Régler l'inclinaison souhaitée puis goupiller les deux parties de chaque positionneur d'inclinaison.



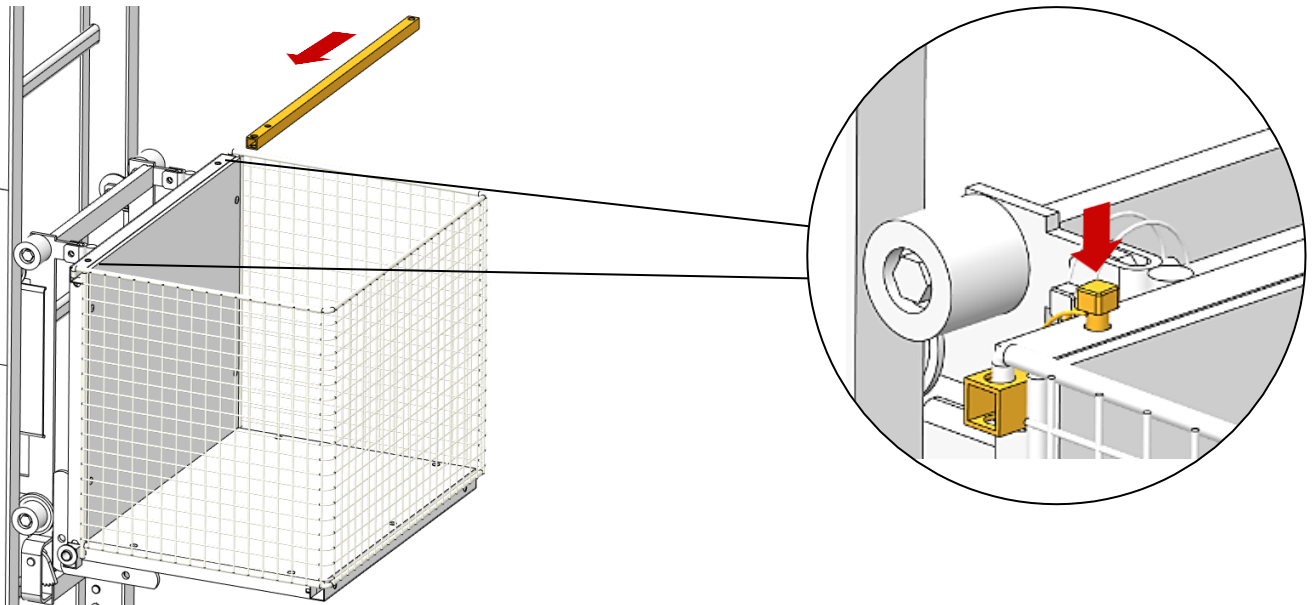


5.3. Pack couvreur

- ① Installer le plateau équerre sur le chariot, suivre consigne 5.1 page 29.
- ② Positionner le panier sous la caisse à matériaux de sorte à pouvoir insérer les deux axes du panier et la traverse dans l'armature de la caisse. Puis goupiller les axes. Relever ensuite le panier.



- ③ Insérer la traverse dans le plateau équerre. Puis verrouiller la traverse avec les deux goupilles. Accrocher le panier sur les deux trous de la traverse.

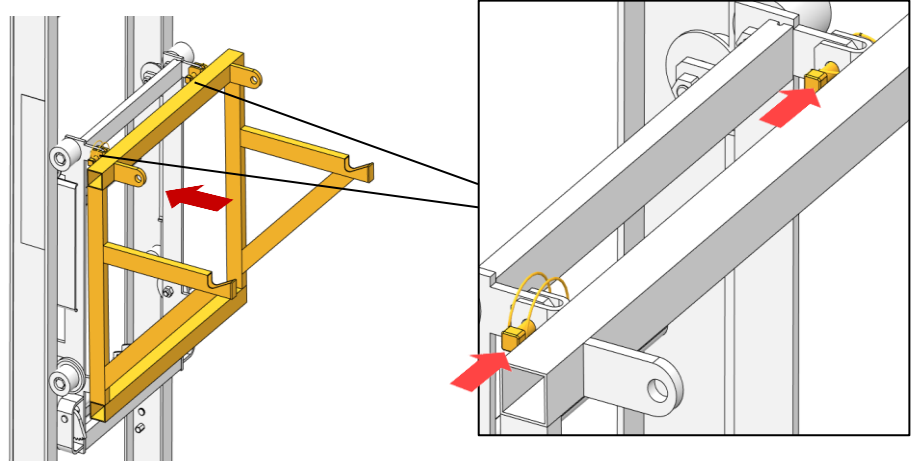


Vérifier le bon goupillage

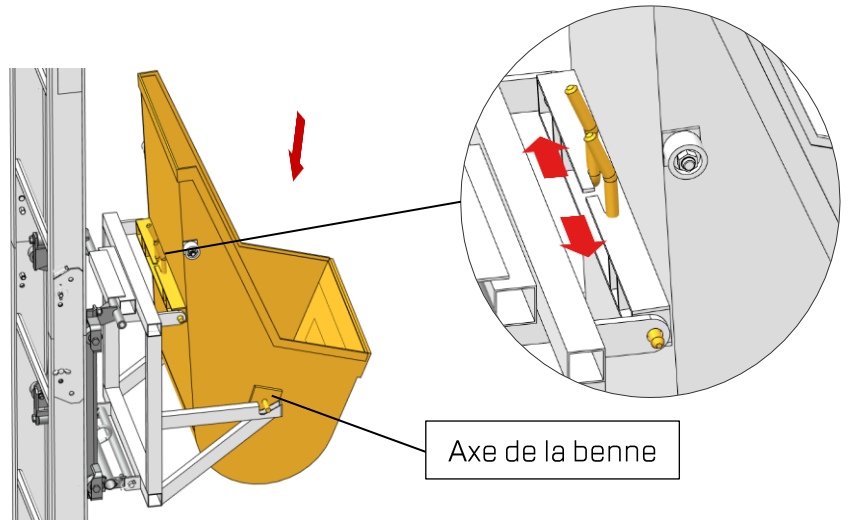


5.4.Pack maçon

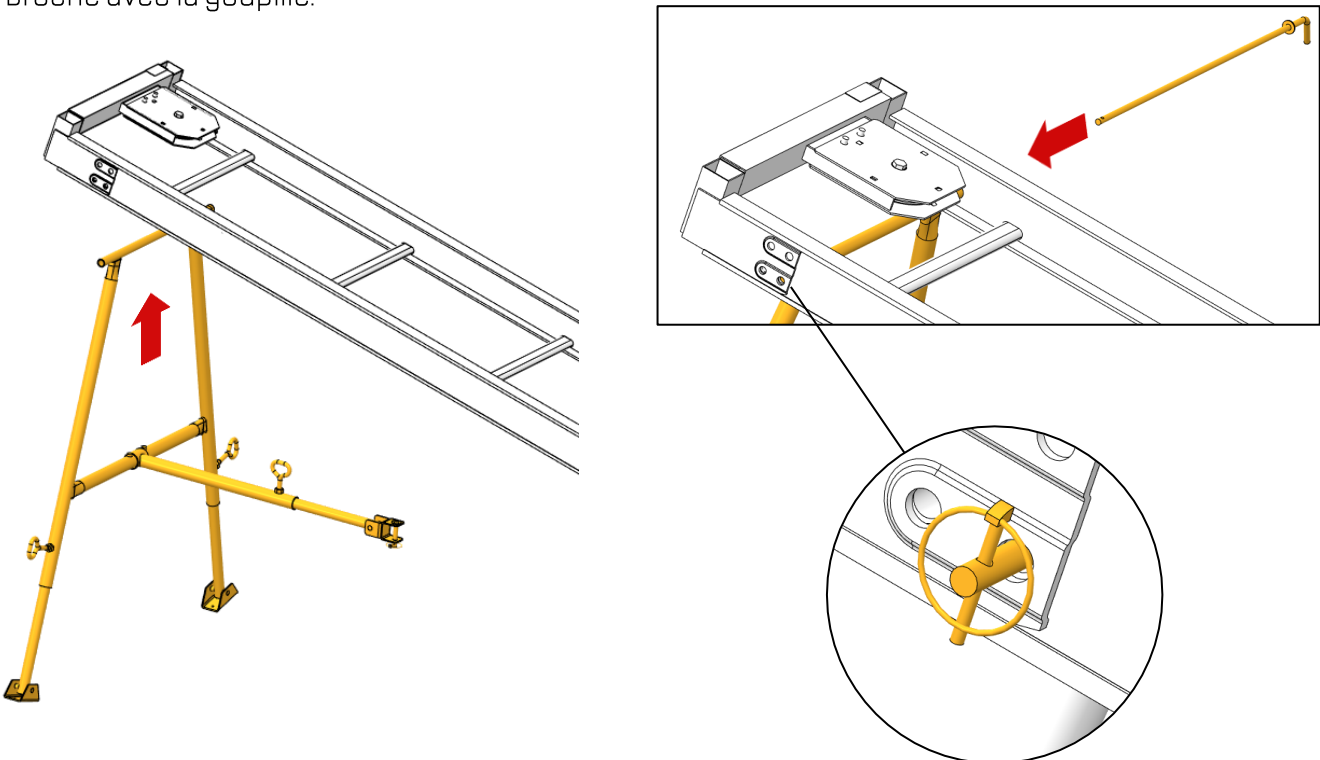
- ① Positionner le support benne en alignant les trous des pattes de fixations du chariot dans les U du support benne.
- ② Verrouiller le support benne en s'assurant que les quatre goupilles sont mises en place.



- ③ Positionner les axes de la benne sur le support benne.
- ④ Rapprocher les deux poignées pour comprimer les ressorts. Placer les axes des poignées en face des trous du support benne puis relâcher les afin de verrouiller la mise en place de la benne.

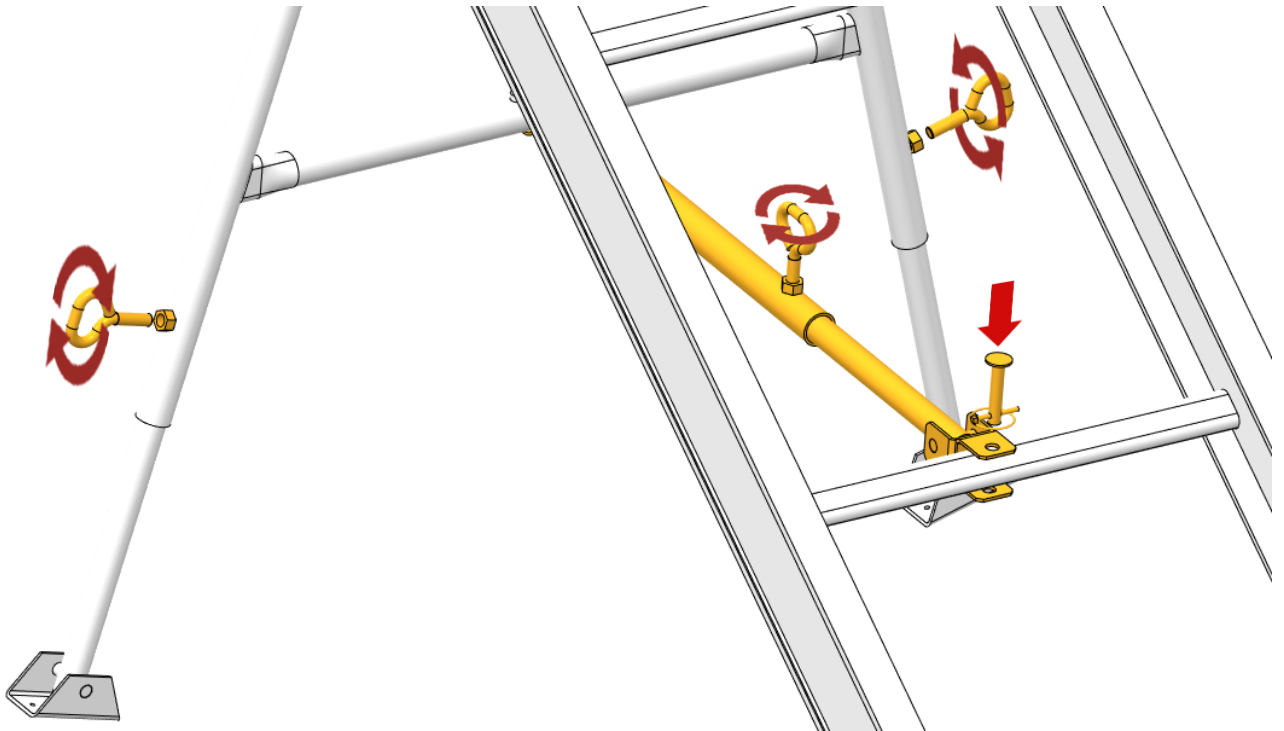


- ⑤ Fixer l'appui tête sur la pièce de tête, passer la broche au travers des trous de l'échelle et verrouiller la broche avec la goupille.

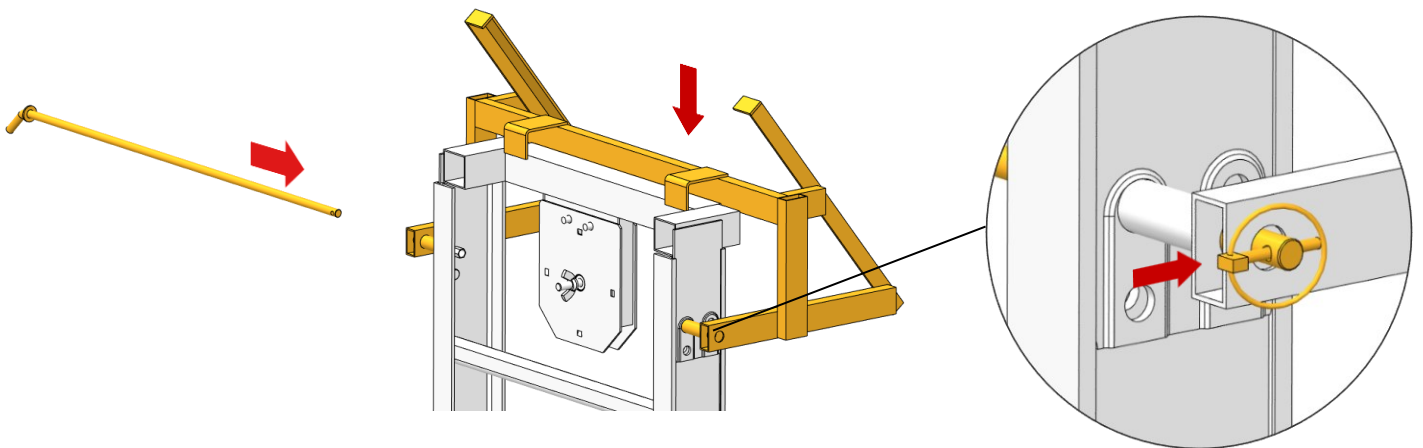




⑥ Verrouiller ensuite le bras de l'appui tête sur le barreau avec axe et goupille. Visser à fond pour bloquer la jambe de force et les pieds.



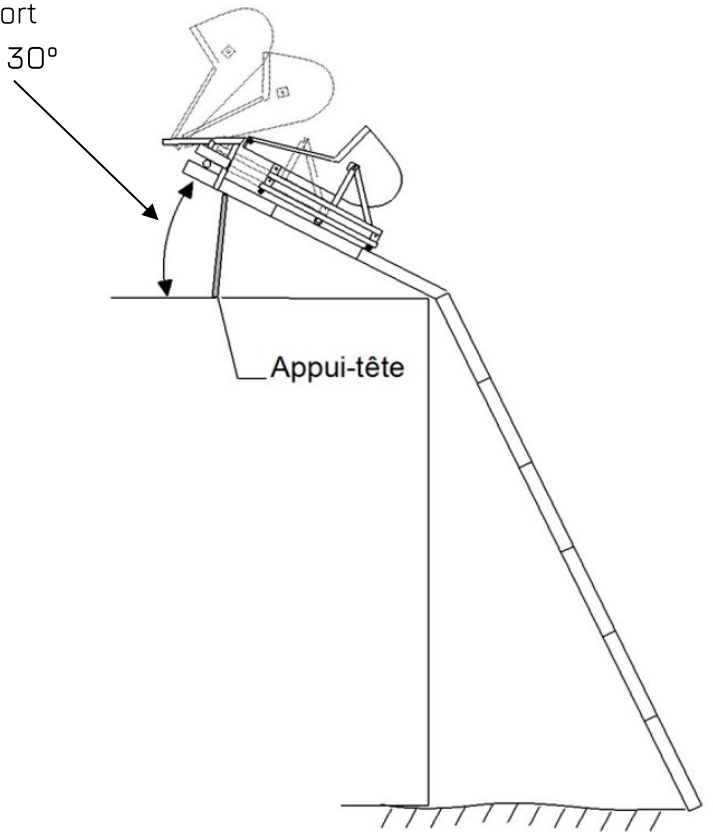
⑦ Mettre en place le système de basculement. Verrouiller avec axe et goupille. Positionner le fin de course haut toujours à gauche et en butée contre la pièce de tête afin d'assurer le bon fonctionnement.





Pour avoir un basculement correct :

- Il faut utiliser la genouillère ainsi que le support genouillère, voir 5.5 page 36
- L'angle des échelles après la genouillère par rapport au sol de réception doit être compris entre 25° et 30°



Vérifier le bon goupillage.
Faire un essai à vide.



5.5.Pack étaie ment - amarrage

Pour l'amarrage se référer à la consigne 2 page 24.

Choisir le ou les étai(s) en adéquation avec le chantier.

Il est conseillé de commencer une partie de l'installation de l'étaie, lors de l'assemblage de la structure au sol.

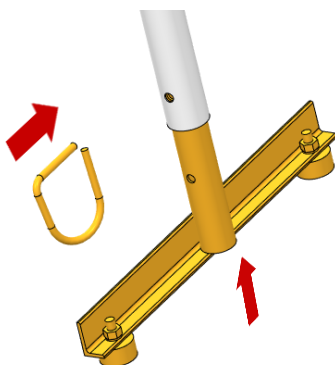
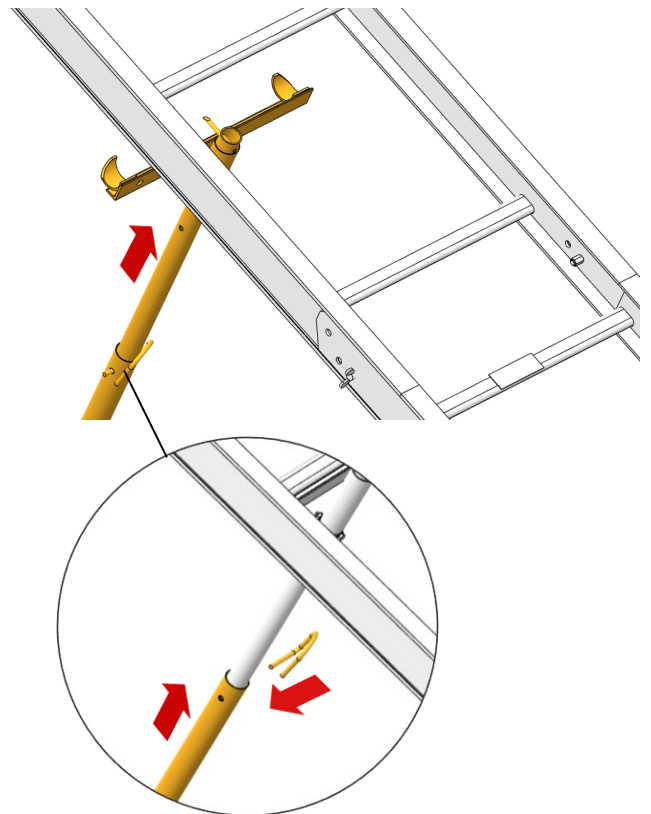
Nota : Avec un angle de 60°, on étaye tous les 5 à 6 mètres.

Mise en place de l'étaie simple

① Accrocher par dessous l'étai sur le barreau d'échelle. Puis effectuer un quart de tour afin que le doigt de l'étai passe au-dessus du barreau de l'échelle.

② Venir ensuite régler la longueur de la rallonge puis verrouiller les deux parties avec une goupille.

③ Réaliser la même opération pour la partie basse de l'étai.



S'assurer que l'étai est bien positionné afin qu'il ne glisse pas.



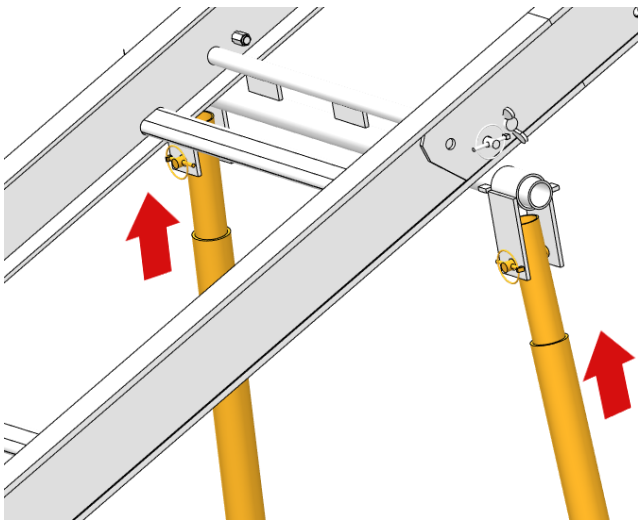
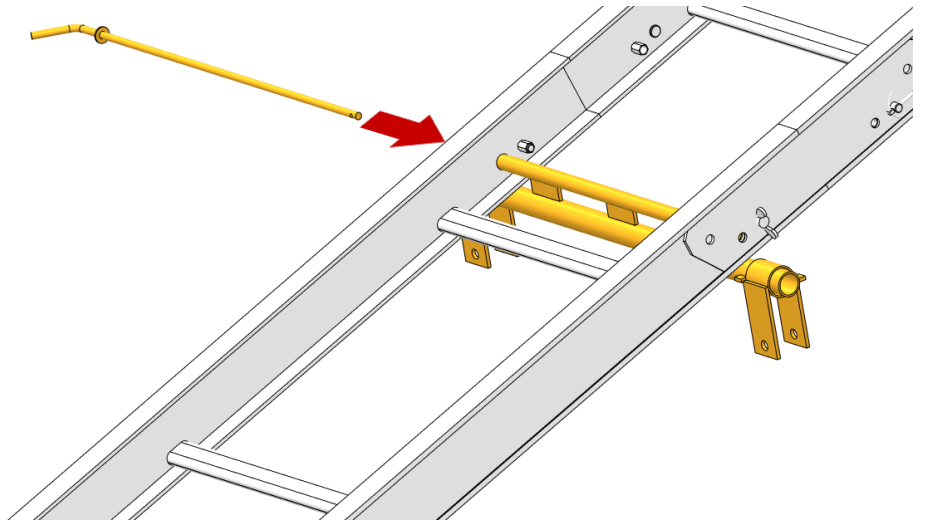
Vérifier le bon goupillage.



Mise en place de l'étaisage double

① Aligner la traverse d'étais avec les perçages des échelles et des éclisses.

② Verrouiller l'ensemble avec la broche et la goupille.



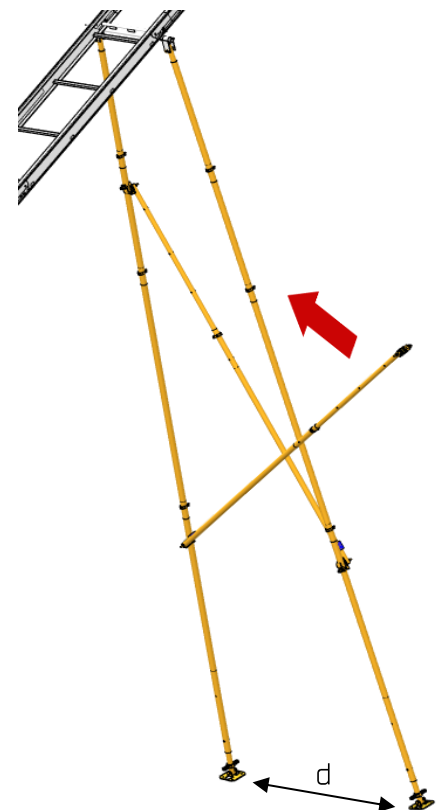
③ Accrocher les montants dans les chapes de la traverse. Puis les verrouiller avec les axes et goupilles.

④ Redresser la structure, puis compléter la longueur d'étaisage en ajoutant des montants, et régler les pieds d'étais pour mise à niveau.

⑤ Mettre en place les diagonales réglables. Utiliser les goupilles pour bloquer la longueur. Puis verrouiller les diagonales en serrant les colliers sur les montants.

Pour une meilleure qualité d'étaisage, ne pas positionner l'ensemble à la verticale, mais de façon oblique.

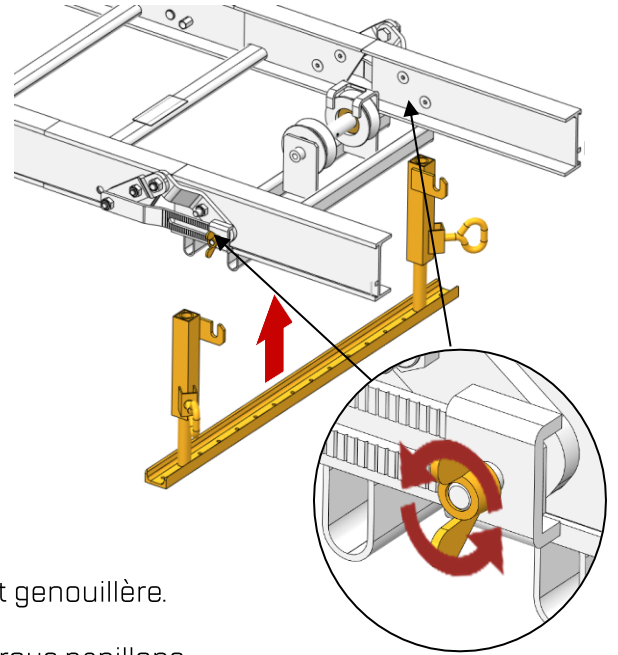
L'écartement d à la base des pieds ne doit pas dépasser les 2.10m, au-delà nous consulter.





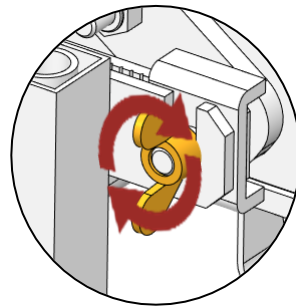
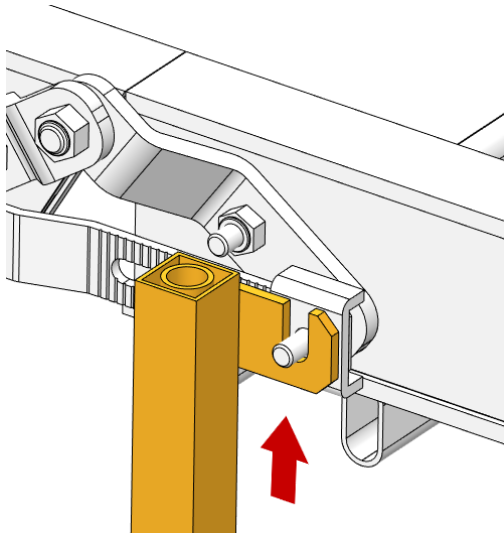
Mise en place du support genouillère (optionnel)

① Dévisser de chaque côté, les écrous papillons de la genouillère sans déposer la pièce crantée.

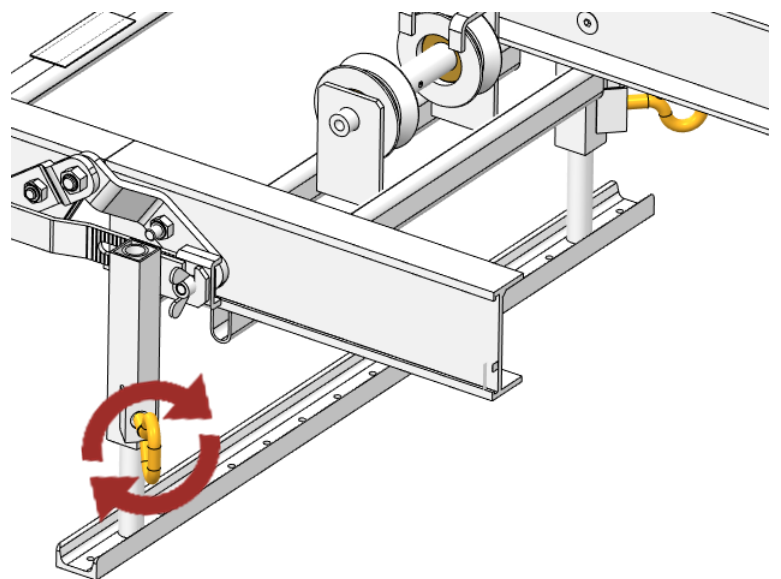


② Mettre en place le support genouillère.

③ Revisser fortement les écrous papillons.



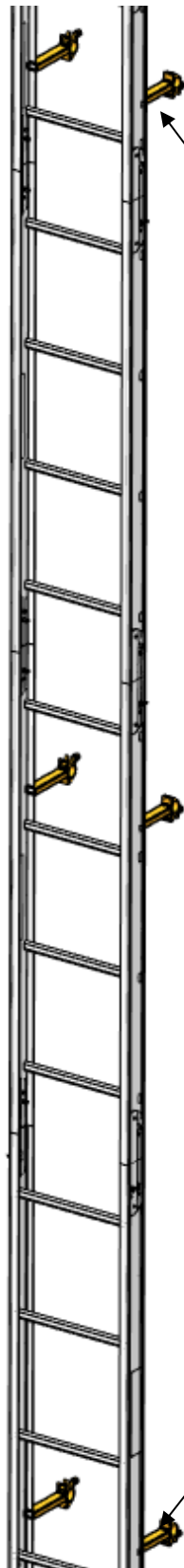
④ Vérifier que les deux pièces crantées remplissent leur fonction en empêchant l'articulation de la genouillère.



⑤ Visser fortement les deux vis à anse pour bloquer la hauteur des pieds.

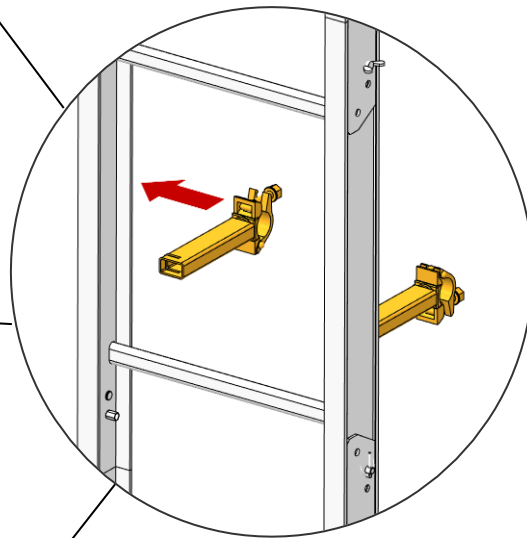


Mise en place des fixations d'échelle, montage façade



Amarrer la structure :

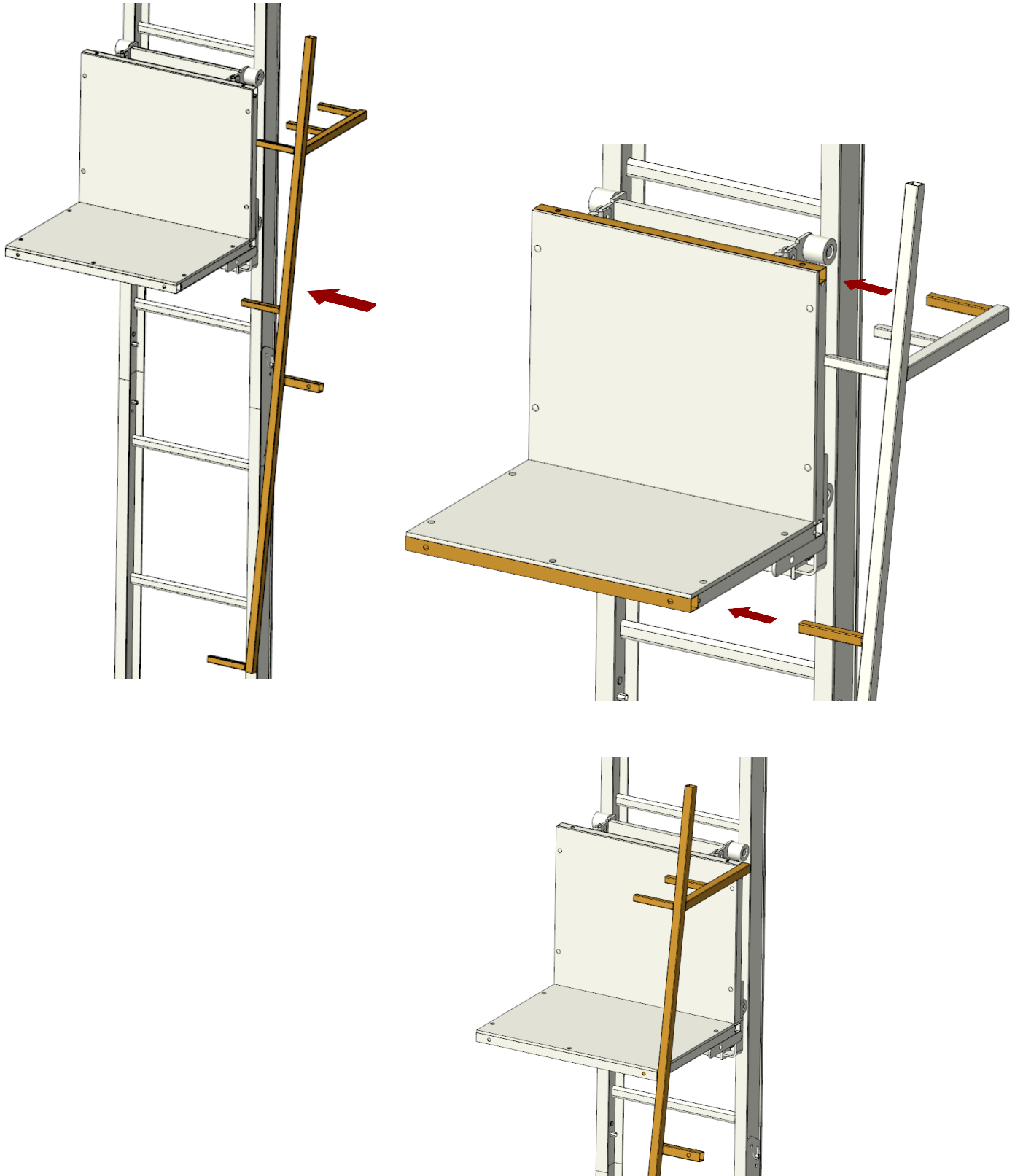
- En fenêtre tous les 4m avec les vérins fenêtre 42300500 et 4230051.
- Sur un échafaudage tous les 4m avec les fixations d'échelle type 33589 pour tube Ø49





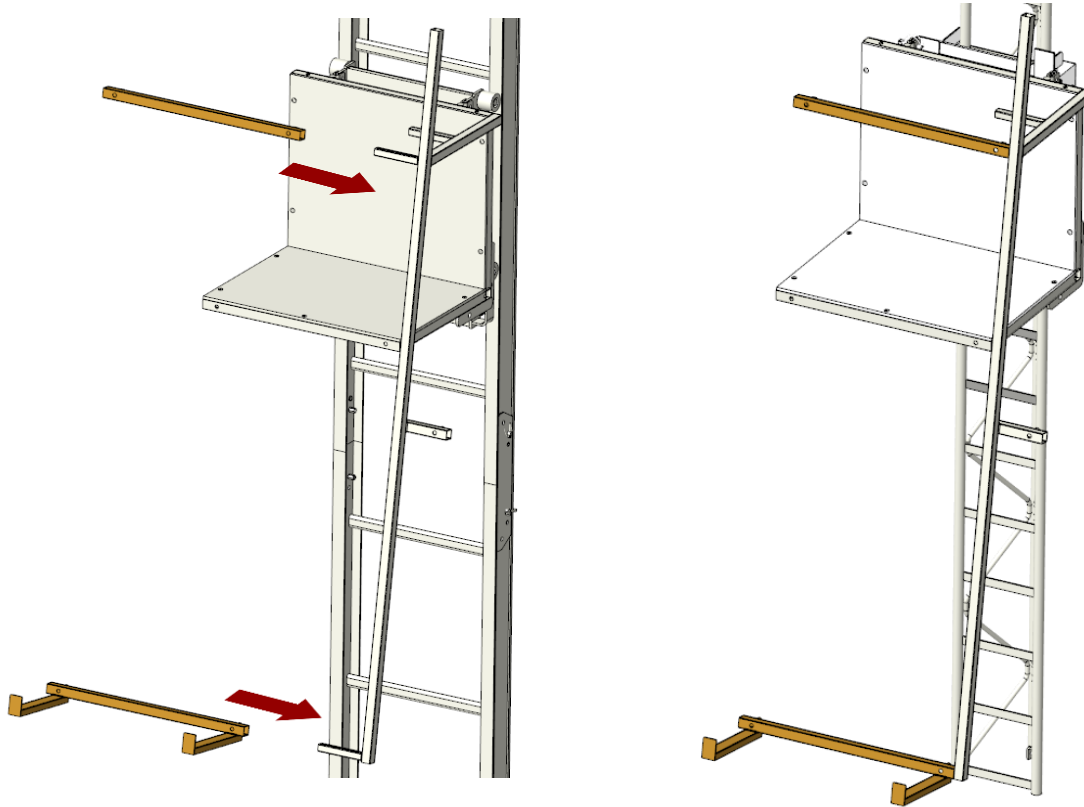
5.6. Porte-Plaques (32796)

① Positionner le porte-plaques droit (32741) sur le côté droit de la caisse à matériaux puis insérer les tubes dans l'armature de la caisse comme ci-dessous.

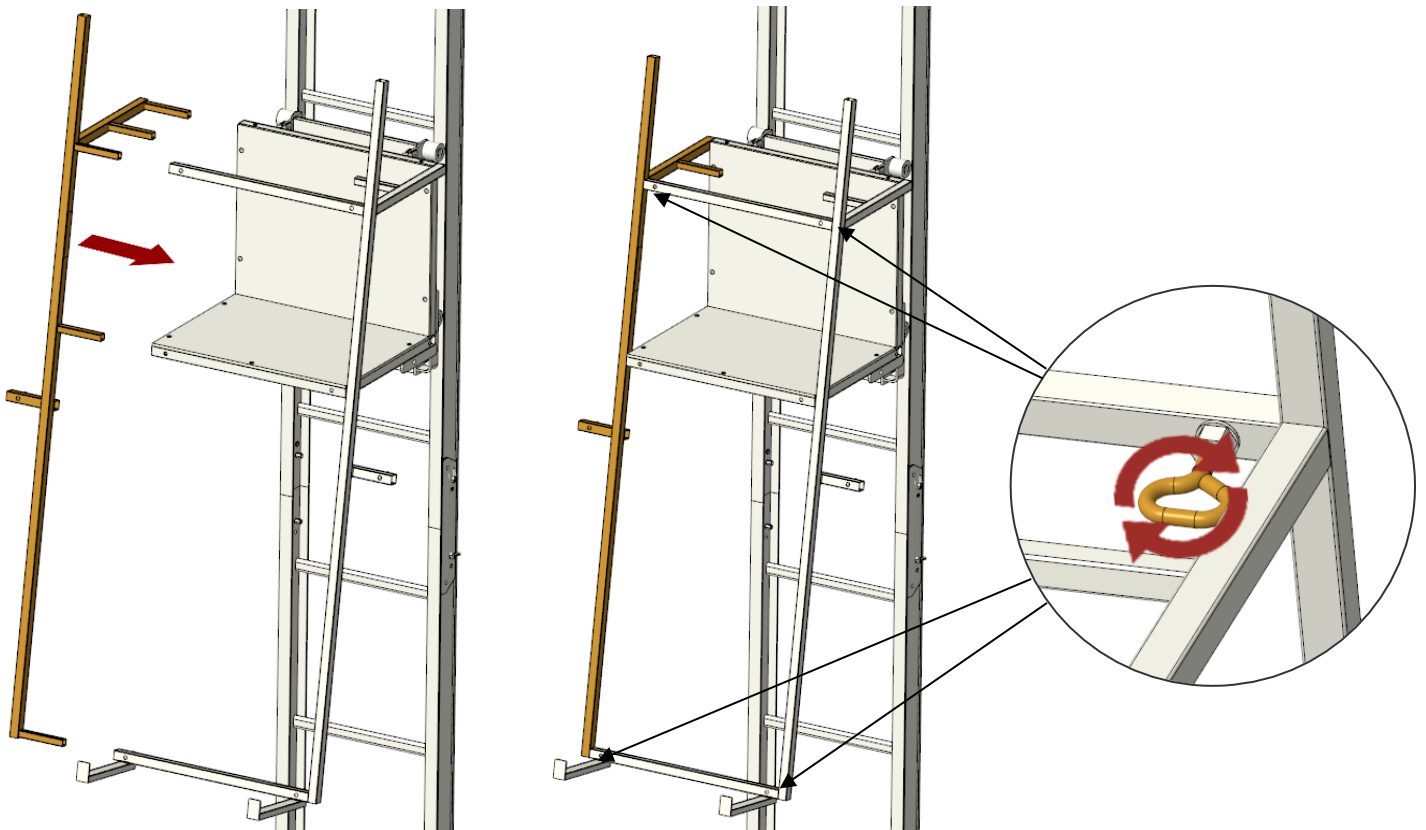




② Insérer le porte-plaques fixation haute (87025) en positionnant les écrous soudés coté caisse à matériaux. Répété l'opération avec le porte-plaques fixation basse (87137).



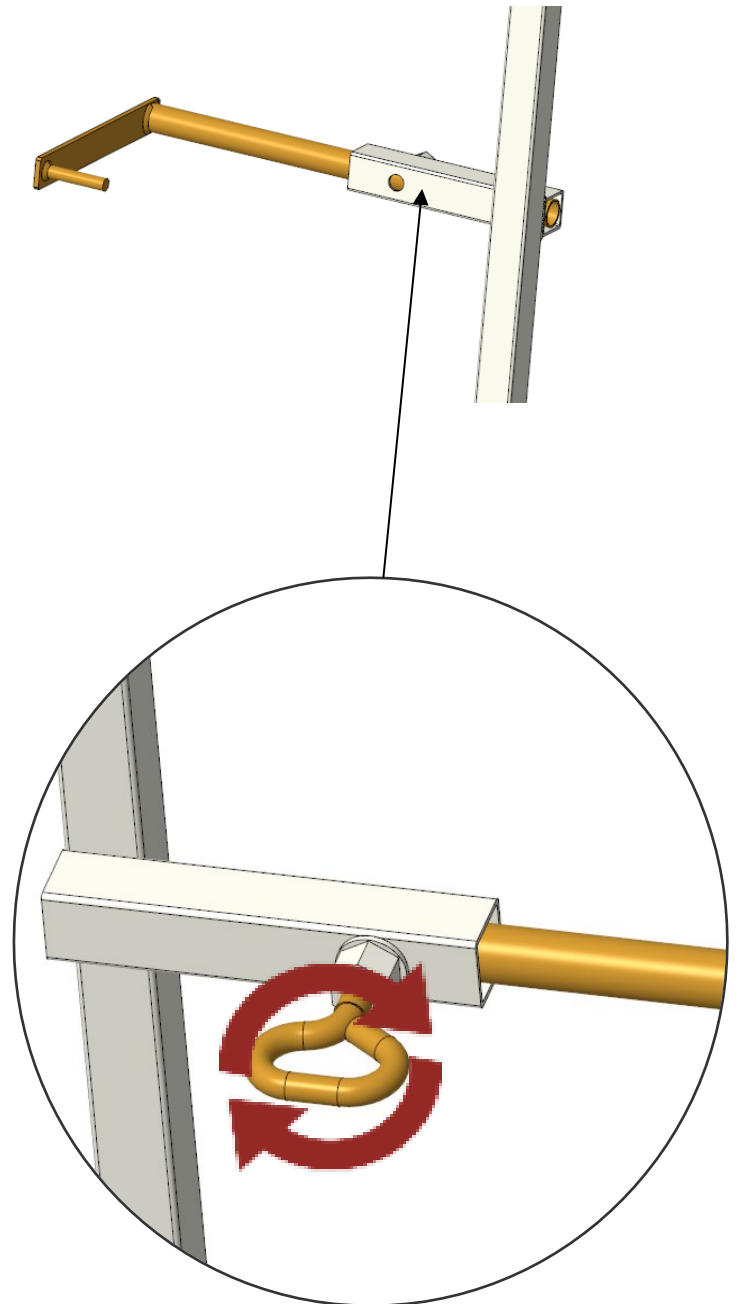
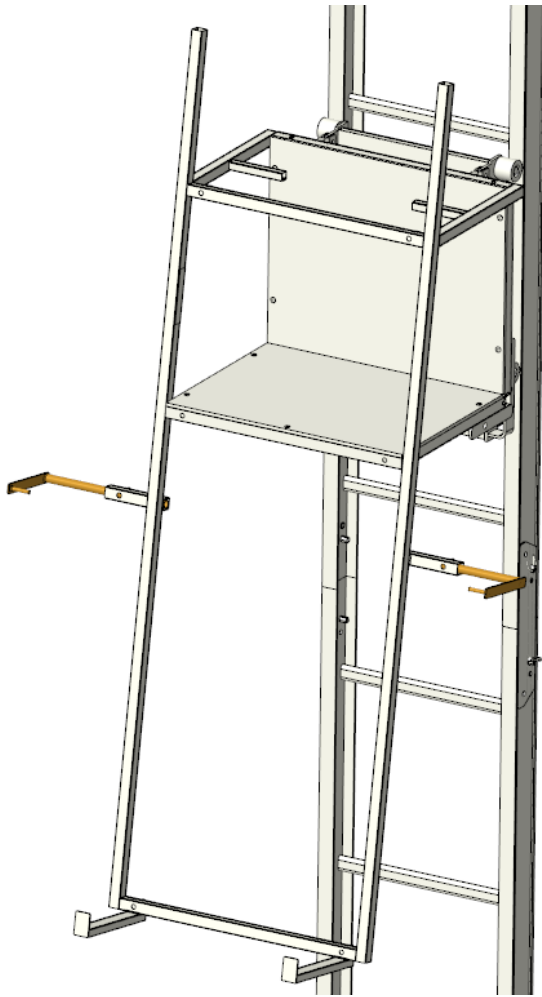
③ Positionner le porte-plaques gauche (32710) sur le côté gauche de la caisse à matériaux de sorte à pouvoir insérer les tubes dans l'armature de la caisse et les fixations haute et basse comme ci-dessous.



Visser les 4 vis à tête ovale M12 afin de sécuriser la structure.



④ Insérer les porte-plaques blocages (87011) de chaque côté de la structure. Puis visser les 2 vis à tête ovale M12 afin de verrouiller la position des pièces.



Charge maximale à ne pas dépasser 150kg.



Chapitre 9 : Mise en service

Après chaque montage et avant la mise en service il est obligatoire de :

- Contrôler l'état général du treuil et du câble,
- Contrôler le bon enroulement du câble (spires parallèles et non croisées),
- Contrôler l'état des galets des chariots,
- Contrôler le bon fonctionnement du parachute,
- Contrôler la présence de toutes les goupilles de verrouillage des échelles,
- Contrôler les appuis sur le toit,
- Contrôler l'ancrage de l'appareil,
- Faire un essai à vide afin de tester les fins de course (haut et bas) ainsi que le passage du chariot,
- Faire un essai en charge sur 1 mètre afin de contrôler le bon fonctionnement du frein,
- Vérifier l'état des échelles. Une échelle ayant été détériorée suite à une prise parachute ou suite à un choc pendant le transport, doit immédiatement être remplacée et en aucun cas être réutilisée.

Lors de la première mise en service et en complément des points de vérifications précédemment cités, il est nécessaire de :

- Vérifier la tenue du frein du treuil en appliquant un coefficient de 1,25 à la charge maximum.
- Vérifier le fonctionnement du parachute en appliquant un coefficient de 1,1 à la charge maximum.



Chapitre 10 : Entretien et maintenance

Le chef d'établissement doit établir et tenir à jour un carnet maintenance (Art. R233-12 du code du travail) conformément à l'arrêté du 2 mars 2004 relatif au carnet de maintenance des appareils de levage.



Toute pièce endommagée, même légèrement, doit être remplacée.
L'utilisation seule de pièces de rechange d'origine, permet de garantir le bon fonctionnement ainsi que la garantie

1. Câble

Afin d'éviter une usure prématurée du câble, s'assurer de son bon enroulement sur le tambour. Au besoin dérouler et enrouler de nouveau.

Une vérification de câble doit être effectuée avant chaque utilisation de l'appareil, la détection d'une ou des anomalies listées ci-dessous entraîne la dépose et le rebut immédiat du câble :

- Rupture d'un toron.
- Existence d'une coque, d'un pliage, d'un aplatissement, d'extrusion de fils, desserrement des torons, d'une déformation en panier.
- Réduction anormale et localisée du diamètre (lorsque la diminution de diamètre du câble en un point quelconque atteint 10 % pour les câbles à torons).
- Lorsque le nombre des fils cassés visibles atteint 20 % du nombre total de fils du câble.
- Lorsque la diminution de section d'un toron mesurée sur un pas de câblage atteint 40 % de la section totale du toron.
- Lorsque l'usure est telle que les méplats des fils extérieurs sont jointifs.

En cas de rupture du câble en charge, le parachute stoppera le chariot. Il faudra alors décharger, vérifier qu'aucun élément n'est endommagé et changer le câble.

PRINCIPAUX DÉFAUTS SUR LES CÂBLES



déformation en "tire-bouchon"



usure externe



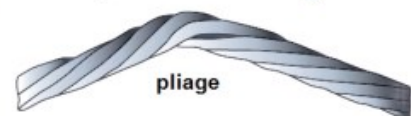
Coque



toron desserré (corrosion/usure)



déformation en "panier"



pliage



étranglement / rupture de toron



extrusion de fils



fils cassés au niveau des "parures"



aplatissement



2. Galets

Une vérification des galets doit être effectuée avant chaque utilisation de l'appareil. Les galets ne doivent pas présenter de fissure. Les rayures ne doivent pas gêner le bon fonctionnement des galets. En cas de galet défectueux il convient de le changer. Graisser régulièrement au niveau du galet du treuil, idéalement tous les mois.

3. Ressorts

Les ressorts du mou de câble et du parachute sont des éléments de sécurité et doivent être inspectés avant chaque utilisation de l'appareil. Ils ne doivent présenter aucune déformation de spire. En cas de doute changer les ressorts.

4. Parachute du chariot

Nettoyer tous les jours et graisser. Vérifier son fonctionnement avant chaque utilisation.



Chapitre 11: Anomalies de fonctionnement

Le chariot ne redescend pas, ou le parachute se bloque, vérifier :

- L'inclinaison minimum de 25° de la partie d'échelle après la genouillère,
- Le fonctionnement et l'état des galets,
- L'état des échelles,
- Que le système mou de câble ne soit pas déclenché,
- Le raccordement de la prise de la télécommande,
- Le fusible dans le coffret électrique (ou le disjoncteur).

Le chariot ne lève pas la charge, ou le treuil ne démarre pas, vérifier :

- Que le raccordement électrique est conforme aux exigences du treuil,
- Que la fin de course haut ne soit pas en coupure ainsi que son fonctionnement,
- Le raccordement de la prise de la télécommande,
- Le fusible dans le coffret électrique (ou le disjoncteur).

L'appareil fonctionne, mais ne donne pas sa pleine puissance, vérifier :

- Le poids réel de la charge,
- La section du câble d'alimentation,

Échauffement anormal du moteur, ou déclenchements fréquents du disjoncteur ou du fusible :

- Le treuil travaille en surcharge,
- Taux de service 50%.

En cas d'accident ou de panne :

- Si possible, décharger l'appareil,
- Si possible, donner du mou de câble afin d'enclencher le parachute,
- Démonter l'ensemble.

Si après toutes ces vérifications l'appareil ne fonctionne toujours pas correctement, contacter le Service Après-Vente TUBESCA-COMABI.



Chapitre 12 : Garantie

La garantie prend effet à partir de la date de la facturation par TUBESCA-COMABI ou par son DISTRIBUTEUR.

Notre garantie est soumise à l'accomplissement de ses obligations contractuelles par l'acheteur et notamment de paiement. La garantie est limitée au remplacement dans notre usine ou à la réparation des pièces d'origine TUBESCA-COMABI reconnues défectueuses après notre expertise. Tout autre droit est exclu. Notamment l'application de la garantie ne peut en aucun cas donner lieu à des dommages et intérêts. Cette garantie s'applique exclusivement aux produits mis en œuvre et utilisés selon les instructions contenues dans les notices techniques de montage et d'utilisation.

Conserver précieusement votre preuve d'achat (facture ou bon de livraison) car elle vous sera réclamée pour l'application de la garantie.



Chapitre 13 : Obligations utilisateur

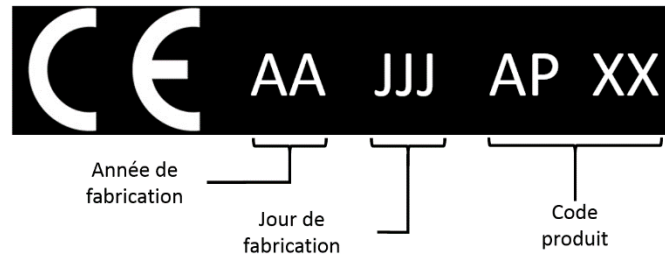
L'utilisateur doit :

- Assurer ses obligations en matière de sécurité des personnes,
- Procéder à des vérifications en fonction de la réglementation nationale applicable à l'utilisation des appareils de levage (France, arrêté du 1er mars 2004 relatif aux vérifications des appareils et accessoires de levage. Vérifications lors de la mise en service, remise en service et vérifications générales périodiques tous les 6 mois),
- Tenir un carnet de maintenance (France, arrêté du 2 mars 2004, cf§10),
- Tenir à jour un registre de sécurité (R4321-1 du Code du Travail),
- Lors d'une mise en position hors service, condamner l'alimentation électrique et protéger les éléments sensibles aux intempéries (pluie, gel...),
- En cas de changement de site, de modification du matériel, d'extension ..., suivre les instructions de démontage, de mise hors tension et de respect de l'environnement,
- Inspecter l'état de toutes les pièces, et notamment des soudures, à chaque montage ou démontage de l'appareil,
- Mettre hors d'état de fonctionner l'appareil (éventuellement démonter) lorsque celui-ci présente un état de vétusté susceptible de provoquer des risques,
- S'assurer que la mise au rebut de l'appareil soit effectuée par un professionnel.



Chapitre 14 : Marquage

- Tous les composants du monte matériaux font l'objet d'un contrôle en usine garantissant la qualité de la fabrication.
- Les composants les plus importants comportent un marquage CE attestant ce contrôle ex :



Code	Désignation	Localisation
106-A003208904	Pied départ Nevada	Plat
106-A003207601	Chariot	Flan de chariot
106-A005022907	Échelle 2m	Barreau 1
106-A005022908	Échelle 1m	Barreau 1
106-A502290960	Partie fixe genouillère	Barreau 1



Chapitre 15 : **Modèle de déclaration CE de conformité**

Le fabricant : TUBESCA-COMABI BP 414 - 01604 TREVOUX- France

Déclare que la machine désignée ci-après :

Monte-matériaux NEVADA

· Est conforme aux dispositions de la directive européenne suivante et aux législations nationales la transposant :

Directive machine 2006/42/CE

· Doit être utilisée conformément aux instructions du manuel référence 106-A000034292 ind. R 23/01/2020, et en particulier pour ce qui est de l'installation sur chantier, et de l'utilisation des accessoires définis dans le manuel.

NOM :

VALIDATION QUALITE :

Fait à : TREVOUX Date :

SIGNATURE :







