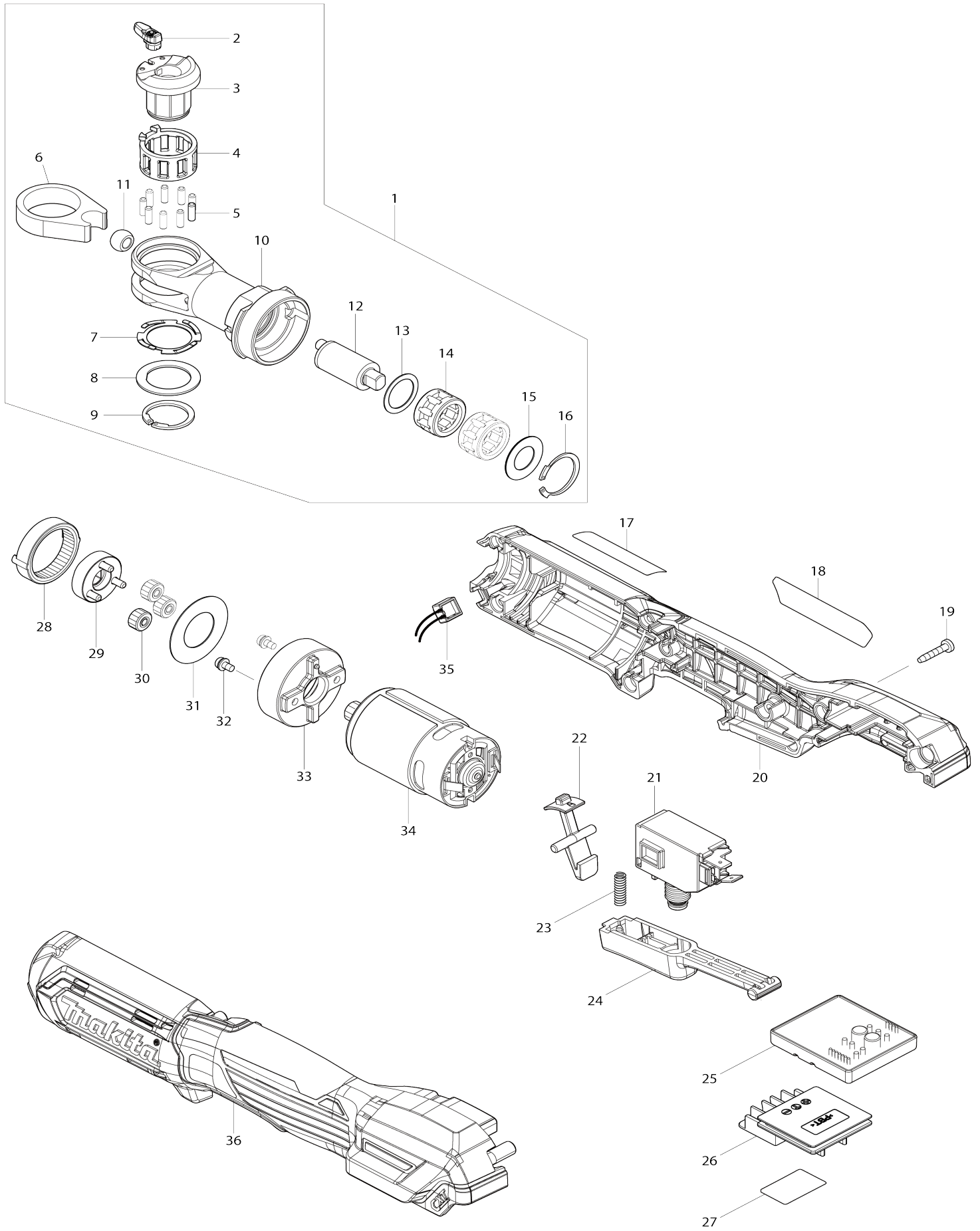


Model No.WR100D CORDLESS RATCHET WRENCH



Model No.WR100D CORDLESS RATCHET WRENCH

Numéro d'article	N ° de pièces	Description	Intercangeabilité	Q'ty	Nouvelle / ancienne	Note 1	Note 2
001	127297-7	Ensemble de la tête		1	*		
D10		INC. 2-16					
001-1	127297-7	Ensemble de la tête	O	1	*		
001-2	127297-7	Ensemble de la tête	O	1			
D11		INC.2, 7-9					
002	140K70-4	Levier complet		1	*		
002-1	140K70-4	Levier complet		1			
003	327360-8	Chabotte		1	*		
004	310954-6	Anneau de retenue		1	*		
005	268301-4	PIN 3		9	*		
005-1	256963-0	PIN 3	O	9	*		
006	327357-7	Anneau d'encliquetage		1	*		
007	232531-3	Ressort à lame		1	*		
007-1	232531-3	Ressort à lame		1			
008	253440-3	Rondelle plate 19		1	*		
008-1	253440-3	Rondelle plate 19		1			
009	961078-7	Circlips extérieur S-18		1	*		
009-1	961078-7	Circlips extérieur S-18		1			
010	327356-9	Tête à cliquet		1	*		
011	327359-3	Bague de palier		1	*		
012	327358-5	Broche		1	*		
013	253147-1	Rondelle plate 15		1	*		
013-1	253450-0	Rondelle plate 15	O	1	*		
014	212228-0	Cage à aiguilles 1412		2	*		
015	253084-9	Rondelle plate 12		1	*		
015-1	253449-5	Rondelle plate 12	O	1	*		
016	962112-6	Joint de retenue R-22		1	*		
018	855X38-2	Plaque signalétique WR100D		1			
019	266429-2	Vis taraudeuse à tête bombée 3X16		7			
020	183L81-2	Ensemble du logement		1			
D10		INC. 36					
021	651391-8	Interrupteur C3JW-6BM-PN		1			
022	459422-5	Levier de verrouillage		1			
023	232353-1	Ressort boudin 4		1			
024	459421-7	Gâchette allongée		1			
025	620A96-7	Contrôleur		1			
D10		INC. 35					
026	644813-5	Borne		1			
027	855X44-7	Numéro de série. étiquette WR100D		1			
028	226897-1	Engrenage interne 41		1			
029	140K71-2	Support d'engrenage complet		1			
030	226898-9	Engrenage droit 14		3			
031	267235-8	Rondelle plate 18		1			
032	265A38-0	Vis à tête cylindrique M3X6 WR		2			
033	310953-8	Boîtier d'engrenage interne		1			
034	629413-2	Moteur dc		1			

035	620B10-9	Circuit led		1		
036	183L81-2	Ensemble du logement		1		
D10		INC. 20				
A01	191A50-3	Jeu d'adaptateur de douille 9.5		1		
C10	231952-6	Jonc de retenue 12		1	*	
A02	191A51-1	Jeu d'adaptateur de douille 6.35		1		
C10	231952-6	Jonc de retenue 12		1	*	
A03	***DC10WD	DC10WD BATTERY CHARGER		1		
D10		COMPO-PARTS				
A04	197396-9	Batterie 1000 BL1021B		1		
A09	832071-7	Caisse à outils		1		
A10	456128-6	Couvercle de batterie		1		

Veuillez indiquer les pièces n ° lors de votre commande.

Date d'impression 06/07/2024