

<b>EAN:</b>	4013288225887	<b>Dimension:</b>	405x185x55 mm
<b>Numéro de pièce:</b>	05137382001	<b>Poids:</b>	355 g
<b>Numéro d'article:</b>	9882	<b>Pays d'origine:</b>	DE (05)
		<b>Numéro de tarif douanier:</b>	39239000

- Insert en mousse durable, chaque outil a une place précise ; bicolore ; l'absence d'un outil se remarque vite
- Insert en mousse haut de gamme durable sans vapeurs chimiques
- Ajustement optimal pour faciliter au maximum le retrait des outils de l'insert en mousse
- Hydro-oléofuge, facile à entretenir et à nettoyer
- Protection de l'outil contre la saleté et les chocs
- Largeur x hauteur x profondeur : 172 x 30 x 392 mm
- Insert en mousse de rechange pour article Wera 9782

1 insert en mousse durable, sans outils ; bicolore pour repérer rapidement les pièces manquantes ; largeur x hauteur x profondeur : 172 x 30 x 392 mm ; insert en mousse de rechange pour article Wera 9782 ; compatible avec la servante d'atelier Tool Rebel.

**Lien**

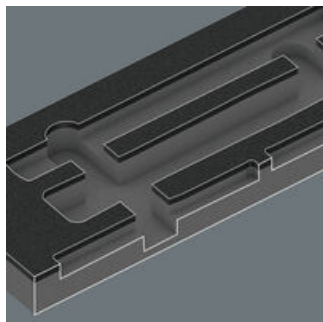
[https://products.wera.de/fr/servante\\_datelier\\_et\\_inserts\\_en\\_mousse\\_inserts\\_en\\_mousse\\_pour\\_servante\\_datelier\\_9882.html](https://products.wera.de/fr/servante_datelier_et_inserts_en_mousse_inserts_en_mousse_pour_servante_datelier_9882.html)

Wera - 9882  
05137382001 - 4013288225887

Wera Werkzeuge GmbH  
Korzter Straße 21-25  
D-42349 Wuppertal  
Tel: +49 (0)2 02 / 40 45-0  
E-Mail: [info@wera.de](mailto:info@wera.de)

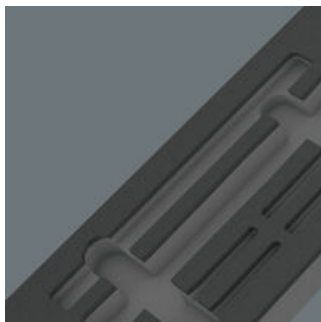
Inserts en mousse pour servante d'atelier

Rangement sûr et vue d'ensemble rapide



Grâce à la précision des découpes, les outils sont bien maintenus dans la mousse, mais restent faciles à saisir. La disposition bien pensée des outils permet un rangement compact et un accès rapide à l'outil voulu.

Insert en mousse bicolore



La deuxième couche de mousse gris clair est visible lorsque l'on retire l'outil. L'absence d'un outil se remarque donc facilement.

Autres variantes de cette famille de produits:



mm



mm



mm

05137382001 <sup>1)</sup>	172,0	30,0	392,0
---------------------------	-------	------	-------

<sup>1)</sup> Attention : l'insert en mousse n'est pas compatible avec le modèle précédent 05501051001 de la servante d'atelier.

Lien

[https://products.wera.de/fr/servante\\_datelier\\_et\\_inserts\\_en\\_mousse\\_inserts\\_en\\_mousse\\_pour\\_servante\\_datelier\\_9882.html](https://products.wera.de/fr/servante_datelier_et_inserts_en_mousse_inserts_en_mousse_pour_servante_datelier_9882.html)

Wera - 9882  
05137382001 - 4013288225887

Wera Werkzeuge GmbH  
Korzter Straße 21-25  
D-42349 Wuppertal  
Tel: +49 (0)2 02 / 40 45-0  
E-Mail: info@wera.de