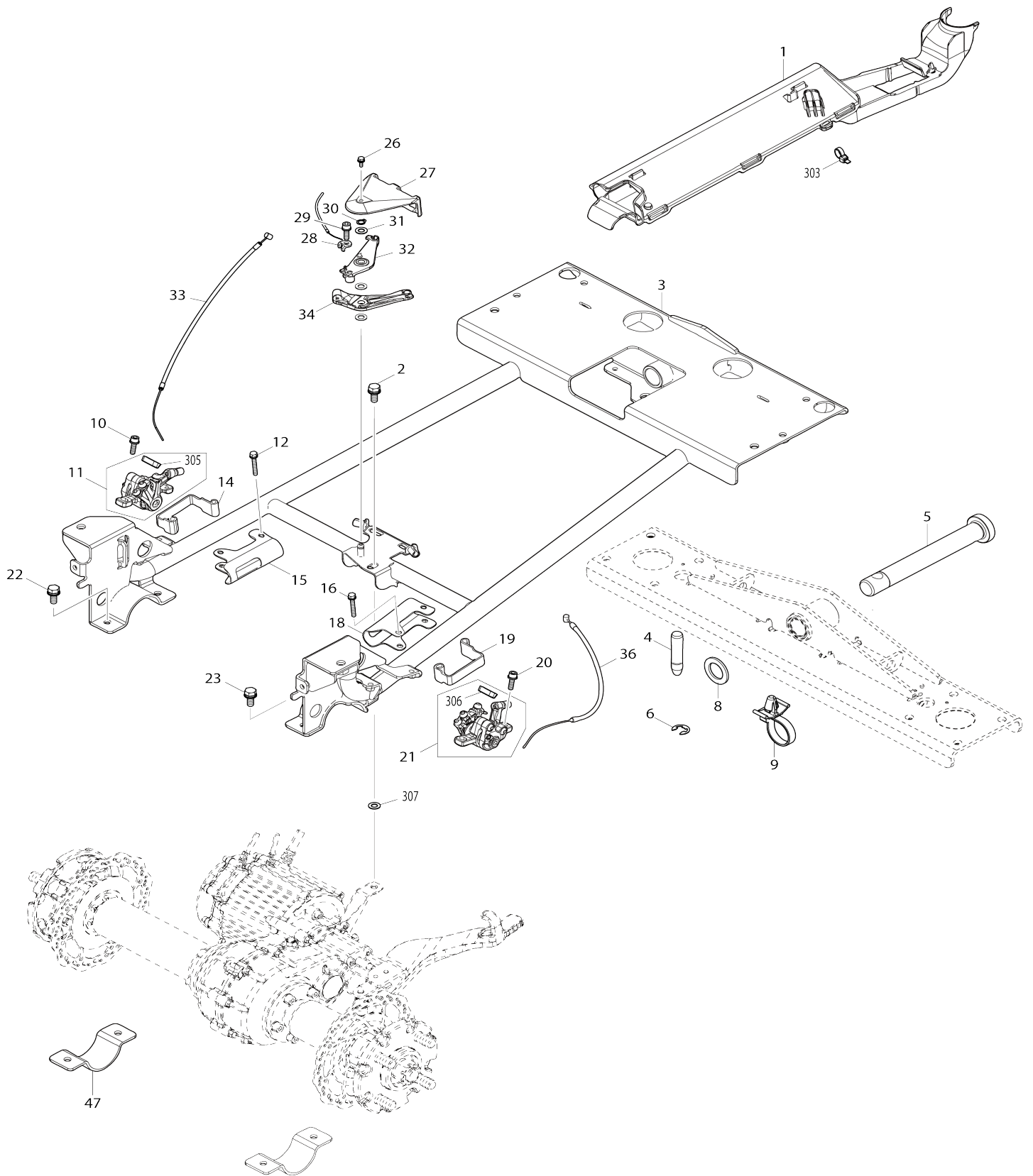
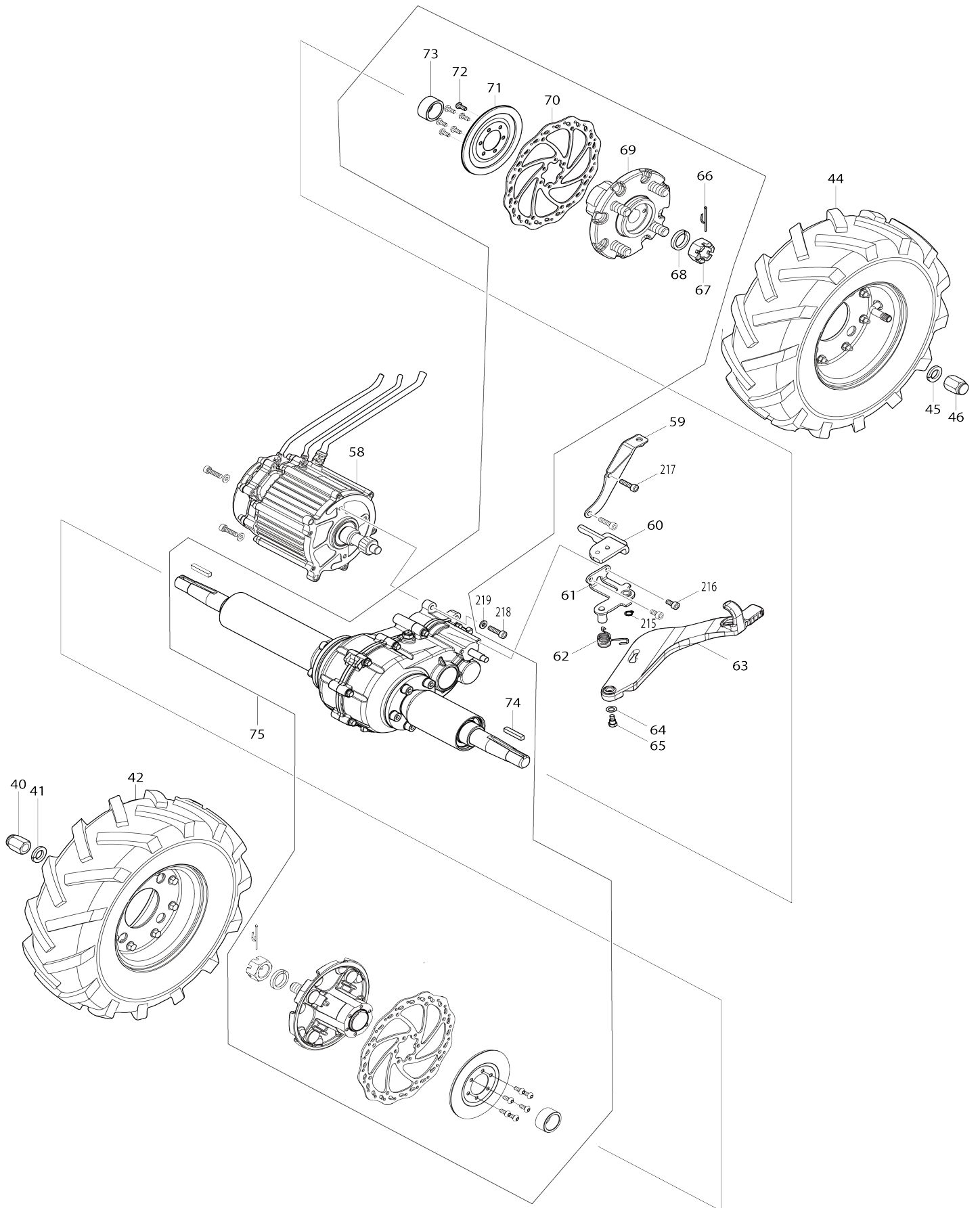


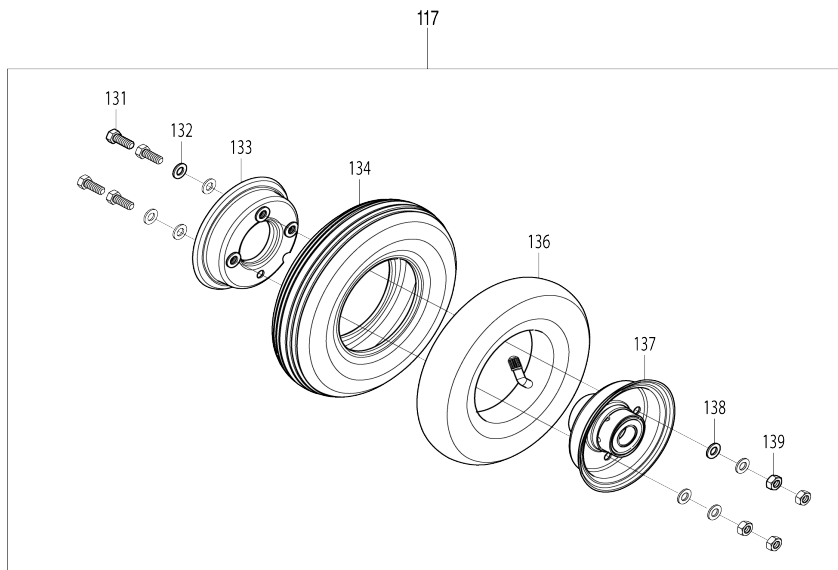
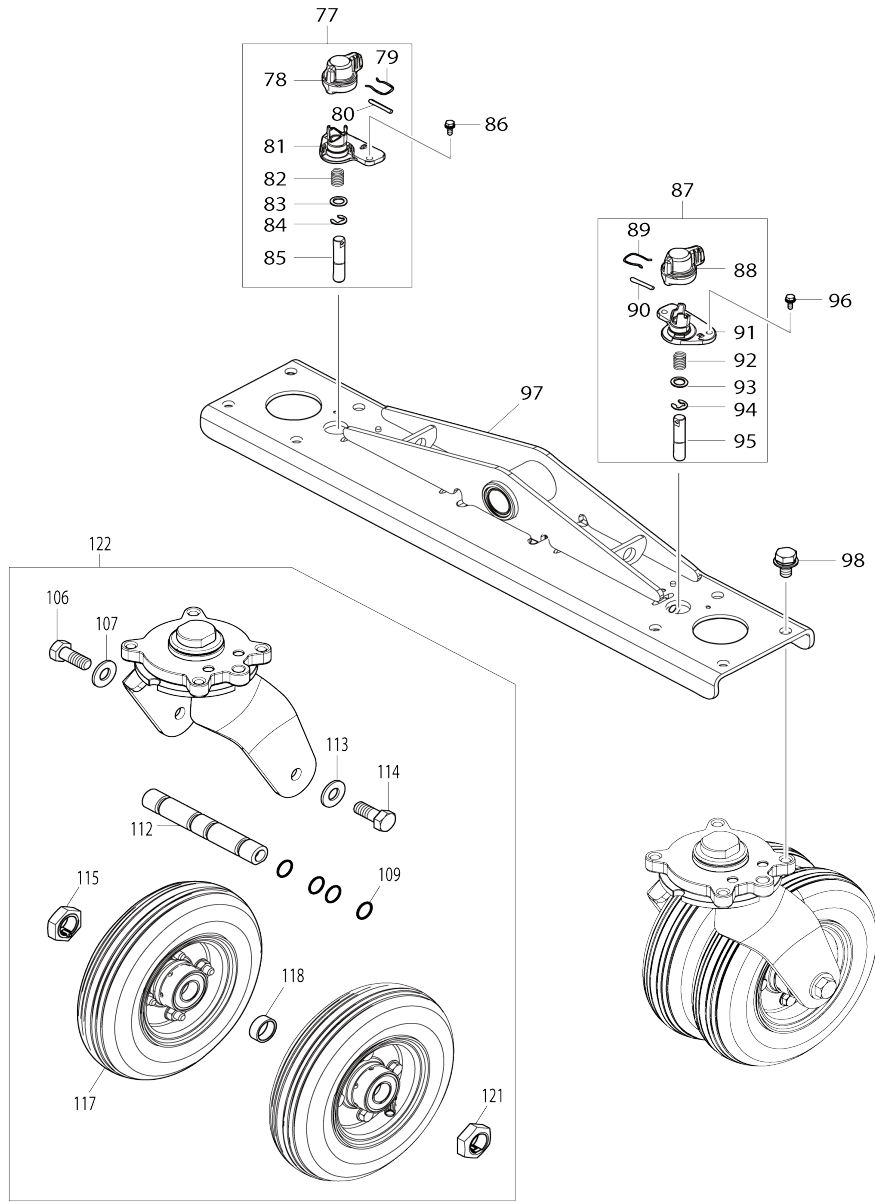
# Model No.DCU601 BATTERY POWERED WHEELBARROW



# Model No.DCU601 BATTERY POWERED WHEELBARROW

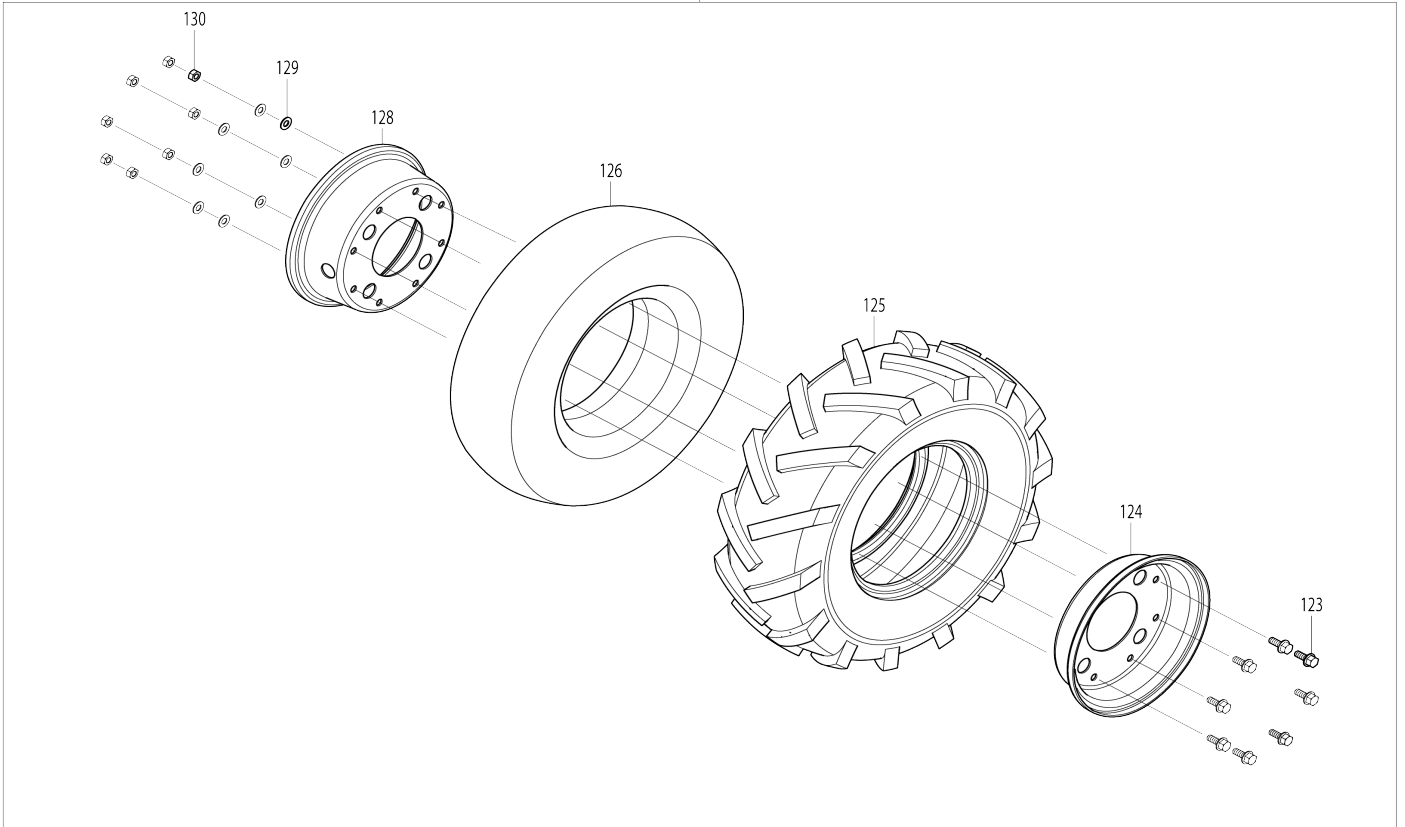


# Model No.DCU601 BATTERY POWERED WHEELBARROW

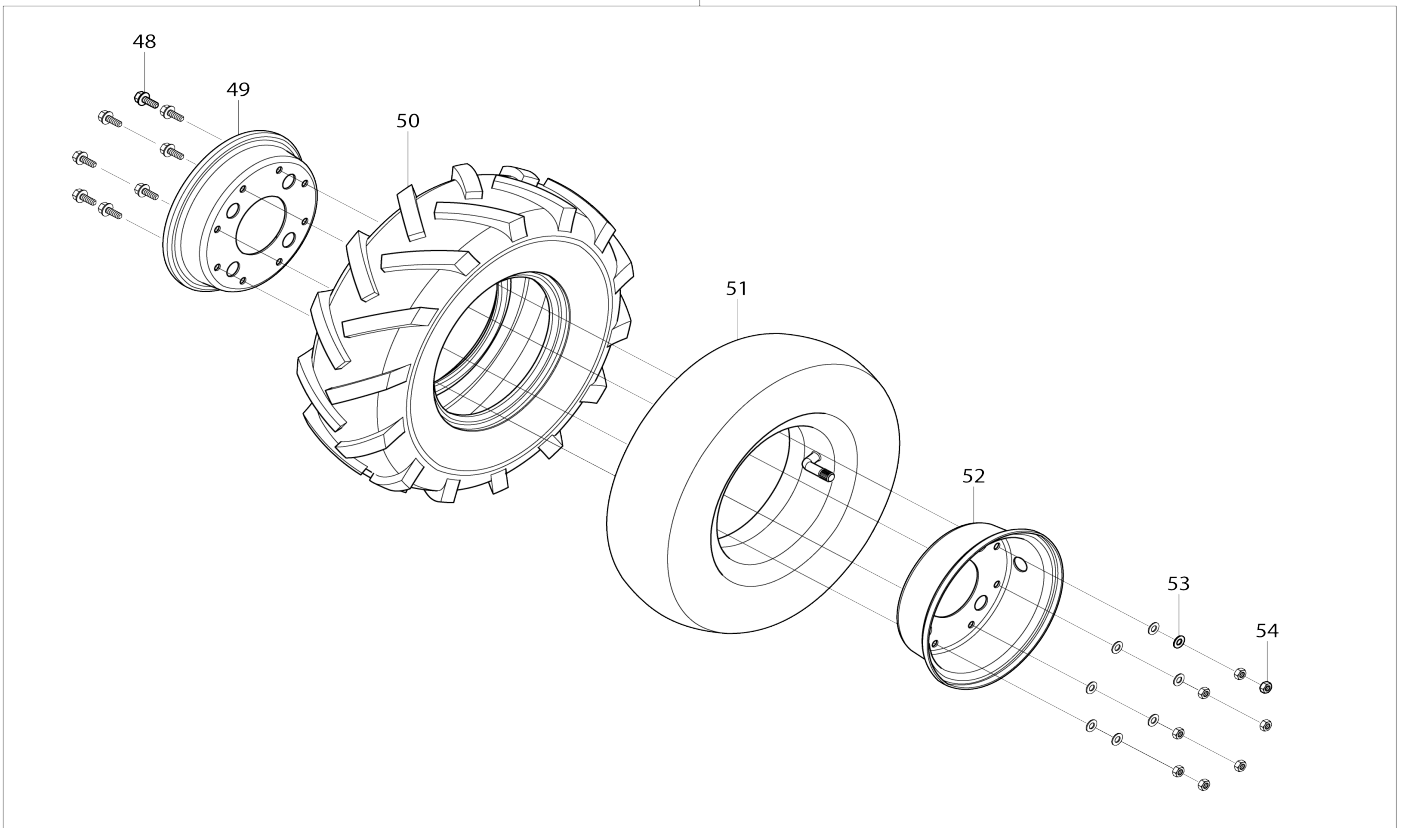


# Model No.DCU601 BATTERY POWERED WHEELBARROW

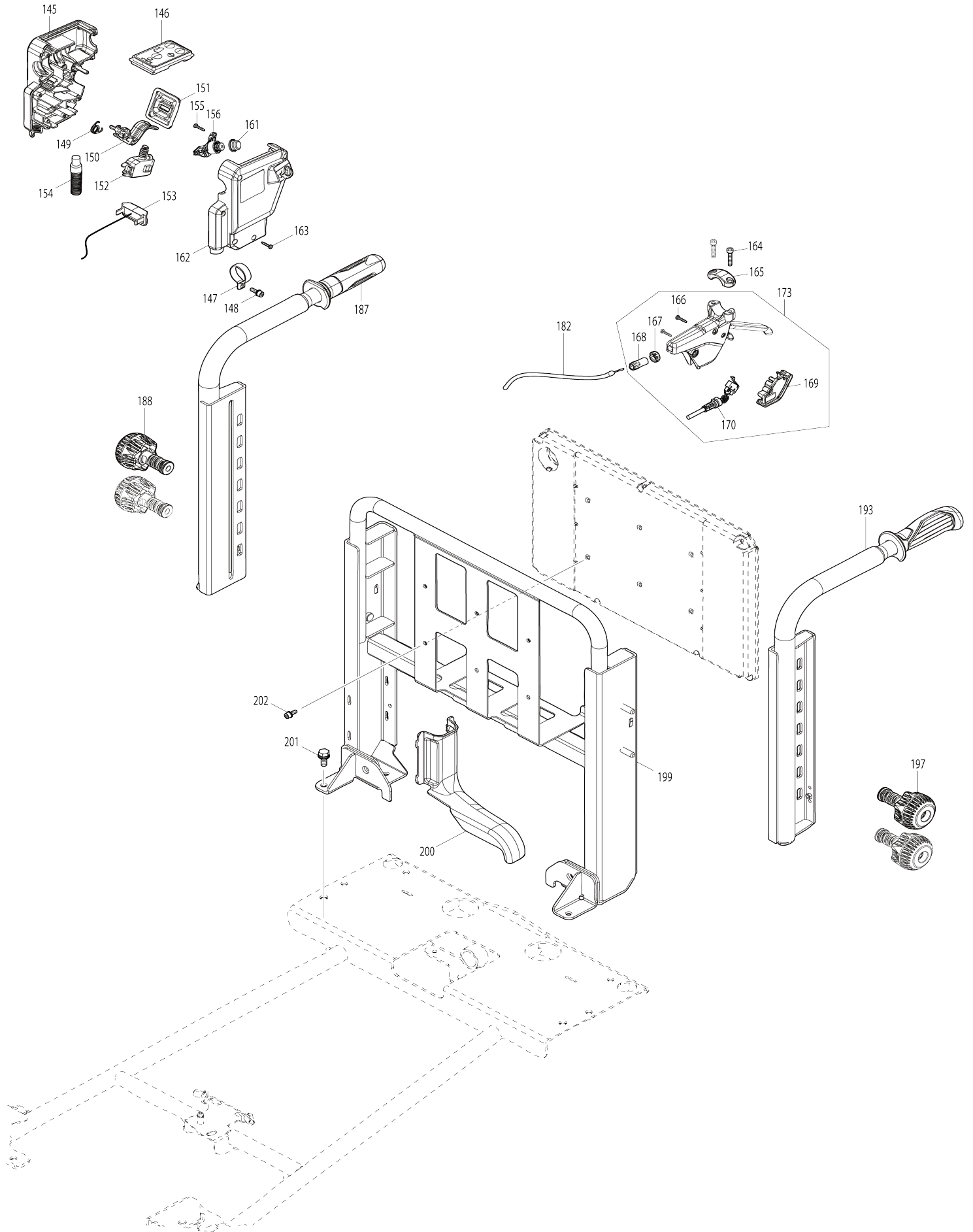
42



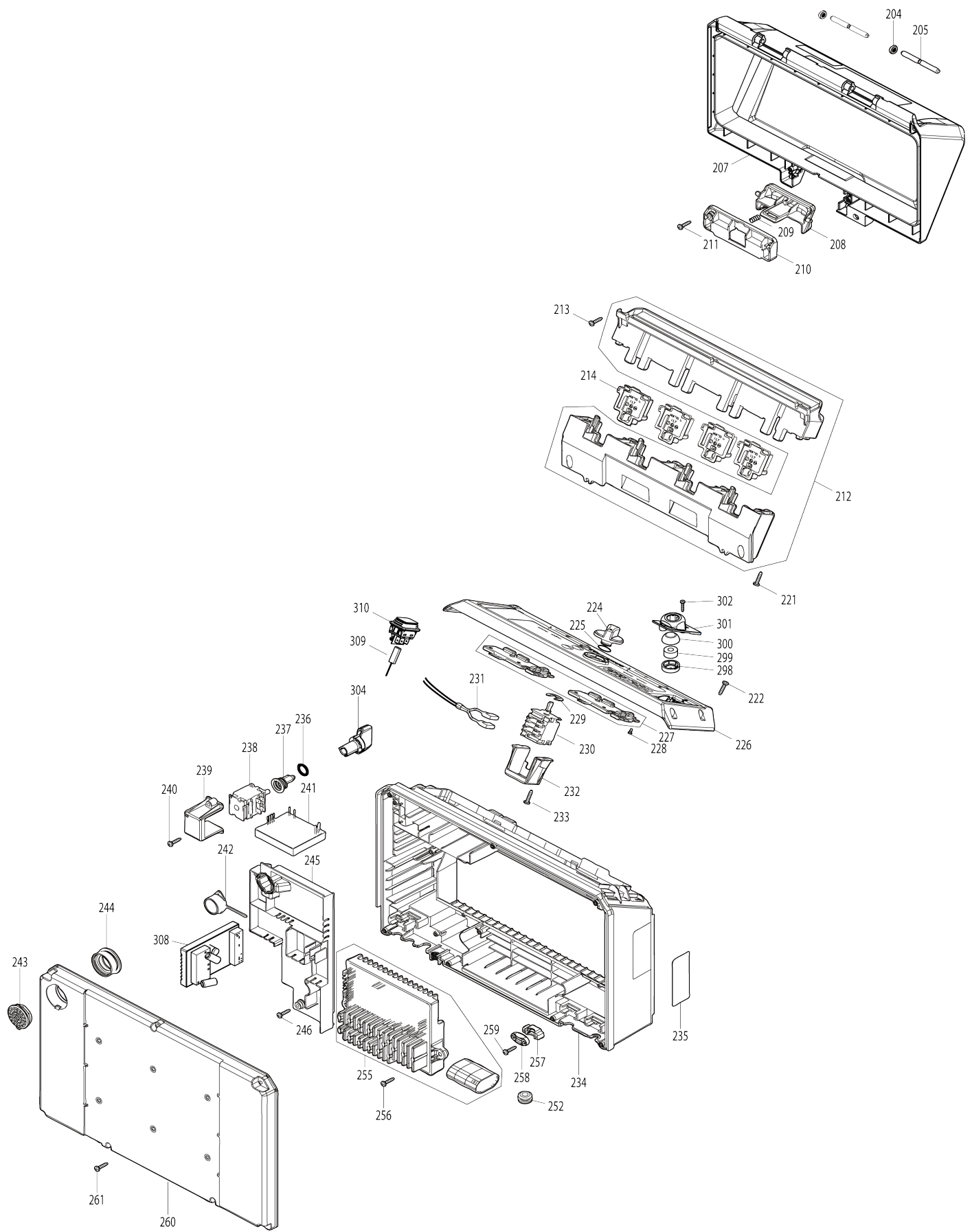
44



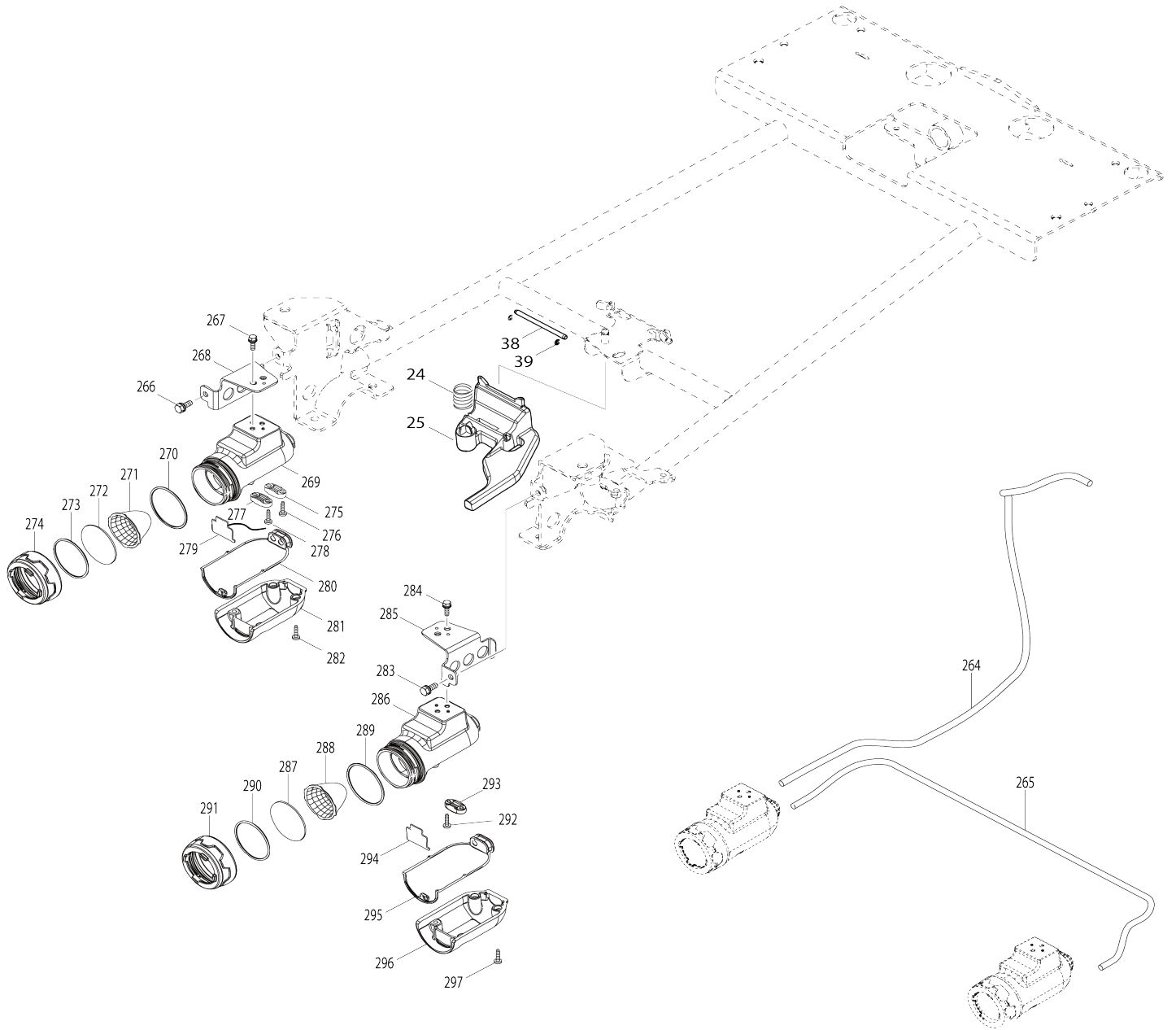
# Model No.DCU601 BATTERY POWERED WHEELBARROW



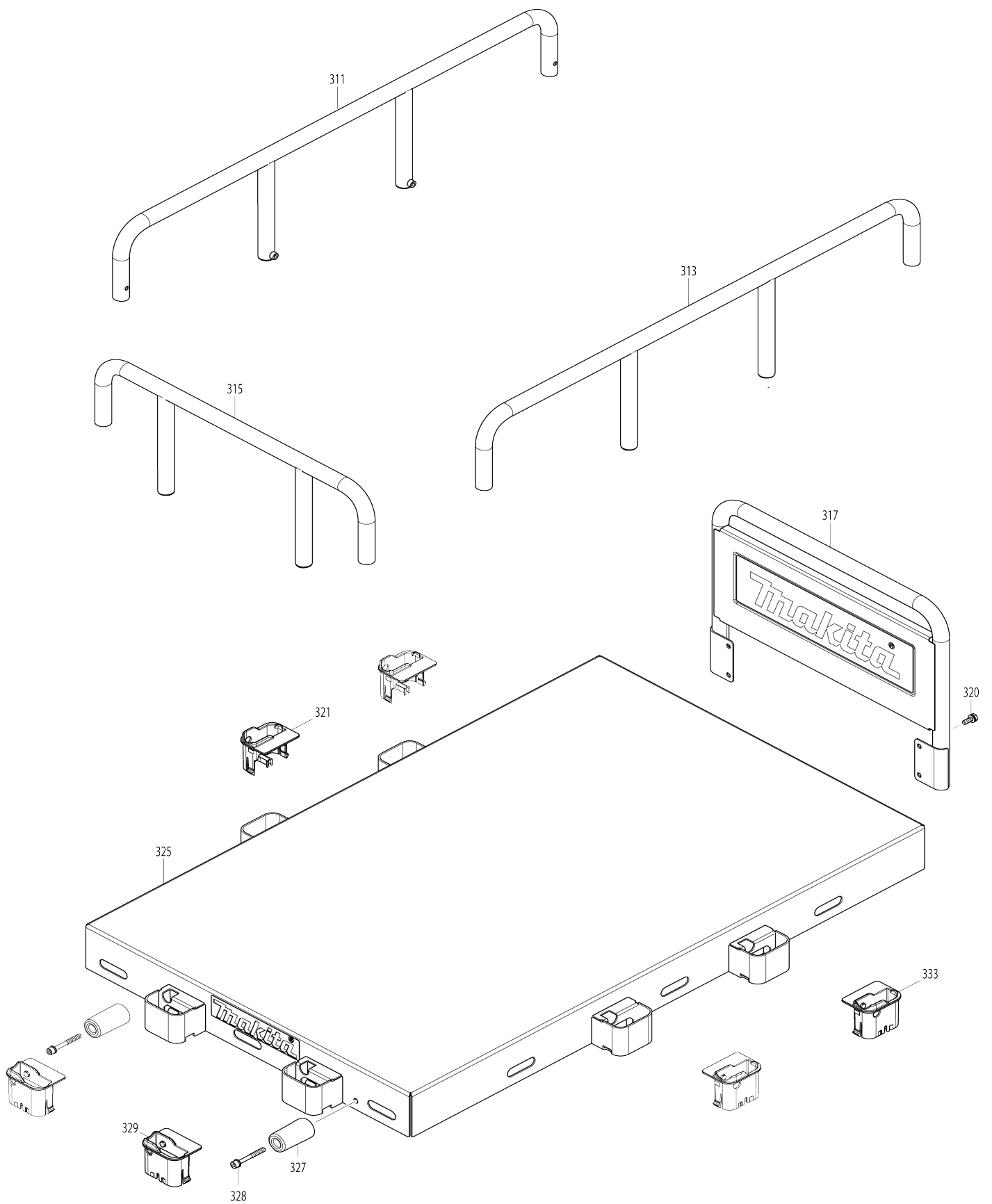
# Model No.DCU601 BATTERY POWERED WHEELBARROW



# Model No.DCU601 BATTERY POWERED WHEELBARROW

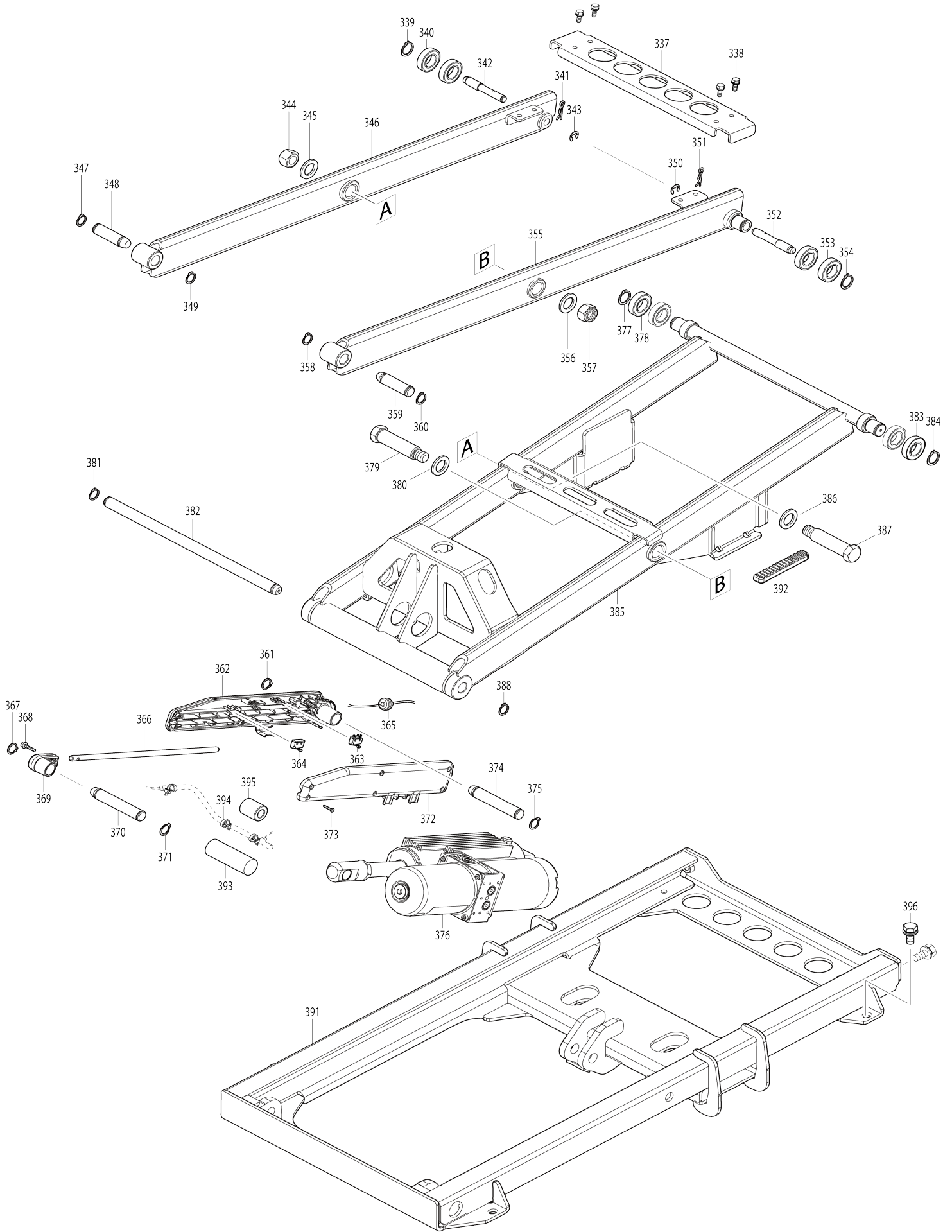


# Model No.DCU601 BATTERY POWERED WHEELBARROW





# Model No.DCU601 BATTERY POWERED WHEELBARROW





D10		INC. 123-126,128-130				
044	141H00-0	Ensemble 330 L pneu		1		
D10		INC. 48-54				
045	253475-4	Rondelle élastique 14		4		
046	252289-8	Contre-écrou hexagonal M14		4		
047	347621-0	Dispositif de serrage 57		2		
048	265C39-0	Boulon à bride à tête hexagonale M6X16		8		
049	347950-1	Meule 150		1		
050	422857-3	Pneu 330		1		
051	162B39-4	Tube 330		1		
C10	GQ00000001	VALVE CAP M8		1		
052	347949-6	Meule 150		1		
053	253551-4	Rondelle plate 6		8		
054	252308-0	Écrou hexagonal M6-10		8		
058	122E51-4	Ensemble moteur		1		
059	347698-5	Support de différentiel		1		
060	347A16-3	Levier de point mort		1		
061	347697-7	Support de levier de point mort		1		
062	232616-5	Ressort de torsion 14		1		
063	413D41-5	Levier de changement au point mort		1		
064	253430-6	Rondelle plate 8		1		
065	265465-5	Boulon à tête hexagonale et épaulement M6X13.2		1		
066	NP00000001	SPLIT PIN 3-35		2		
067	NP00000002	HEX. NUT M20		2		
068	NP00000003	SPRING WASHER 22		2		
069	313304-4	Moyeu		2		
070	347208-8	Disque de frein		2		
071	141P62-6	Plaque complet		2		
072	265C87-9	Boulon à tête ronde hexagonale M5X12		12		
073	327626-6	Manche 25		2		
074	NP00000004	KEY 6		2		
075	122D22-5	Réducteur différentiel		1		
D10		INC. 66-74				
077	122C29-5	Ensemble R de verrouillage rotatif		1		
D10		INC. 78-85				
078	413D33-4	Levier de verrouillage		1		
079	327938-7	Dispositif de retenue à pression		1		
080	268181-8	Goupille 3		1		
081	413D32-6	Guide de levage R		1		
082	232617-3	Ressort boudin 10		1		
083	253173-0	Rondelle plate 10		1		
084	961013-5	Circlip (EXT) E-7		1		
085	256A04-8	Goupille 10		1		
086	265C46-3	Boulon à tête hexagonale M4X12 WG		2		
087	122C28-7	Ensemble L de verrouillage rotatif		1		
D10		INC. 88-95				
088	413D33-4	Levier de verrouillage		1		

089	327938-7	Dispositif de retenue à pression		1		
090	268181-8	Goupille 3		1		
091	413D31-8	Guide de levage L		1		
092	232617-3	Ressort boudin 10		1		
093	253173-0	Rondelle plate 10		1		
094	961013-5	Circlip (EXT) E-7		1		
095	256A04-8	Goupille 10		1		
096	265C46-3	Boulon à tête hexagonale M4X12 WG		2		
097	162712-4	Semelle arrière		1		
098	265B13-2	Boulon à tête hexagonale M10X2 0 WG		8		
106	265B10-8	Boulon à tête hexagonale M12X4 0		1		
107	253460-7	Rondelle plate 13		1		
109	213A73-2	Joint torique 15		4		
112	327646-0	Essieu 20		1		
113	253460-7	Rondelle plate 13		1		
114	265B10-8	Boulon à tête hexagonale M12X4 0		1		
115	136835-4	HEX. SLEEVE 20 ASS'Y		1		
C10	263027-3	Cheville caoutchouc 4		1		
117	141H01-8	Ensemble 210 pneu		2		
D10		INC. 131-134,136-139				
118	257498-4	Anneau 20		1		
121	136835-4	HEX. SLEEVE 20 ASS'Y		1		
C10	263027-3	Cheville caoutchouc 4		1		
122	127457-1	Ensemble 210 roue		2		
D10		INC. 106,107,109,112-115,				
D20		INC. 117,118,121				
123	265C39-0	Boulon à bride à tête hexagonal e M6X16		8		
124	347950-1	Meule 150		1		
125	422857-3	Pneu 330		1		
126	162B39-4	Tube 330		1		
C10	GQ00000001	VALVE CAP M8		1		
128	347949-6	Meule 150		1		
129	253551-4	Rondelle plate 6		8		
130	252308-0	Écrou hexagonal M6-10		8		
131	265C40-5	Boulon à tête hexagonale M8X20		4		
132	253552-2	Rondelle plate 8		4		
133	347952-7	Meule 100		1		
134	422860-4	Pneu 210		1		
136	162B40-9	Tube 210		1		
C10	GQ00000001	VALVE CAP M8		1		
137	347951-9	Meule 100		1		
138	253552-2	Rondelle plate 8		4		
139	252309-8	Écrou hexagonal M8-13		4		
145	183X90-3	SWITCH BOX SET		1		
C10	8065A9-5	CAUTION LABEL		1		
D10		INC. 162				
146	140P26-7	Circuit d'interrupteur cpl		1		
C10	183X57-1	SWITCH PLATE SET		1		

C20	266490-9	Vis taraudeuse à tête cylindrique large 2X6	3			
147	346249-1	Bride de serrage 28	1			
148	265A97-4	Boulon à tête cylindrique à six pans creux M5X16 WR	1			
149	232738-1	Ressort de torsion 11	1			
150	412206-2	Gâchette allongée	1			
151	422554-1	Couvercle de levier	1			
152	651395-0	Interrupteur C3JW-6B-PA6N	1			
153	620C26-0	Circuit led	1			
154	699178-0	Cable clic express	1			
155	266130-9	Vis taraudeuse à tête bombée 3X16	2			
156	122C26-1	Ensemble interrupteur de signal sonore	1			
C10	632T14-7	Unité d'interrupteur	1			
161	422555-9	Couvercle du commutateur	1			
162	183X90-3	SWITCH BOX SET	1			
C10	8065A9-5	CAUTION LABEL	1			
D10		INC. 145				
163	266130-9	Vis taraudeuse à tête bombée 3X16	6			
164	265C98-4	Boulon à tête cylindrique à six pans creux M5X25	2			
165	312C48-1	Dispositif de serrage 22	1			
166	266130-9	Vis taraudeuse à tête bombée 3X16	2			
167	312C44-9	Écrou de réglage	1			
168	312C43-1	Boulon de réglage	1			
169	413D25-3	Support de commutateur	1			
170	632T13-9	Unité d'interrupteur	1			
173	127458-9	Ensemble du levier de frein	1			
D10		INC. 166-170				
182	140P23-3	Cable de frein 1590	1			
187	140T47-3	Poignée R complète	1			
188	141H20-4	Bouton de verrouillage de la poignée	2			
C10	232739-9	Ressort boudin 15	2			
C20	313400-8	Support de ressort	2			
193	140P15-2	Poignée L complète	1			
197	141H20-4	Bouton de verrouillage de la poignée	2			
C10	232739-9	Ressort boudin 15	2			
C20	313400-8	Support de ressort	2			
199	141N97-5	Capot de poignée complet	1			
C10	8059G2-2	INDICATION LABEL	1			
200	412562-0	Couvercle de la base de la poignée	1			
201	265B11-6	Boulon à tête hexagonale M8X20 WR	4			
202	265A96-6	Boulon à tête cylindrique à six pans creux M5X14 WR	6			
204	262206-0	Bague en caoutchouc 6	2			
205	256942-8	Tringle 6	2			
207	141M56-3	Couvercle de batterie complet	1			

C10	8059F2-5	CAUTION LABEL		1		
C20	8059G1-4	INDICATION LABEL		1		
C30	816M70-5	Étiquette d'exploitation		1		
208	412195-1	Crochet couvercle battery		1		
209	231240-1	Ressort boudin 7		1		
210	412533-7	Dispositif de retenue du crochet		1		
211	266326-2	Vis taraudeuse à tête bombée 4X 18		2		
212	183V34-1	TERMINAL CASE SET		1		
C10	263005-3	Cheville caoutchouc 6		8		
213	266326-2	Vis taraudeuse à tête bombée 4X 18		5		
214	644809-6	Borne		4		
215	961004-6	Circlip extérieur S-8		1		
216	265C85-3	Boulon à tête cylindrique à six pans creux M6X12		2		
217	265C86-1	Boulon à tête cylindrique à six pans creux M6X22		2		
218	265C86-1	Boulon à tête cylindrique à six pans creux M6X22		3		
219	347A43-0	Entretoise 6		3		
221	266326-2	Vis taraudeuse à tête bombée 4X 18		5		
222	266326-2	Vis taraudeuse à tête bombée 4X 18		4		
224	412196-9	Changement levier		1		
225	213A15-6	Joint torique 14		1		
226	140P19-4	Couvercle sup cpl		1		
C10	8048W3-3	INDICATION LABEL		1		
227	620C24-4	Circuit de contrôle		1		
228	265C42-1	Vis taraudeuse à tête cylindrique large 3X6		10		
229	961062-2	Circlip (EXT) E-12		1		
230	651444-3	Interrupteur 1703.4703		1		
231	638A27-2	Unité responsable		1		
232	451343-7	Support de commutateur		1		
233	266326-2	Vis taraudeuse à tête bombée 4X 18		2		
234	412188-8	Centre boîtier		1		
235	858Y44-2	DCU601 NAME PLATE		1		
236	213A15-6	Joint torique 14		1		
237	413D29-5	Joint de clé		1		
238	650622-2	Interrupteur		1		
239	451343-7	Support de commutateur		1		
240	266326-2	Vis taraudeuse à tête bombée 4X 18		2		
241	620G67-0	Contrôleur		1		
242	620C25-2	Circuit alarme		1		
243	413D35-0	Couvercle du signal sonore		1		
244	422840-0	Rondelle isolante		1		
245	412194-3	Boîtier interne		1		
246	266326-2	Vis taraudeuse à tête bombée 4X 18		2		
252	682141-0	Rondelle isolante		1		
255	620C21-0	Contrôleur		1		

256	266326-2	Vis taraudeuse à tête bombée 4X 18	2		
257	687051-6	Collier de cordon	3		
258	687124-5	Collier de cordon	3		
259	266326-2	Vis taraudeuse à tête bombée 4X 18	6		
260	412190-1	Couvercle avant	1		
261	266326-2	Vis taraudeuse à tête bombée 4X 18	7		
264	699180-3	Cable clic express	1		
265	699181-1	Cable clic express	1		
266	265B16-6	Boulon à tête hexagonale M6X16 WR	1		
267	265B17-4	Boulon à tête hexagonale M5X16 WR	2		
268	347622-8	Logement de lampe R	1		
269	319594-7	Boîtier léger	1		
270	213656-2	Joint torique 53	1		
271	457636-0	Reflecteur	1		
272	457634-4	Lentille	1		
273	213604-1	Joint torique 50	1		
274	457635-2	Couvercle	1		
275	687124-5	Collier de cordon	1		
276	266034-5	Vis taraudeuse à tête bombée 4X 16	2		
277	687124-5	Collier de cordon	1		
278	266034-5	Vis taraudeuse à tête bombée 4X 16	2		
279	620685-2	Circuit led	1		
280	422151-3	Garniture	1		
281	319595-5	Couvercle du boîtier léger	1		
282	266034-5	Vis taraudeuse à tête bombée 4X 16	4		
283	265B16-6	Boulon à tête hexagonale M6X16 WR	1		
284	265B17-4	Boulon à tête hexagonale M5X16 WR	2		
285	347623-6	Logement de lampe L	1		
286	319594-7	Boîtier léger	1		
287	457634-4	Lentille	1		
288	457636-0	Reflecteur	1		
289	213656-2	Joint torique 53	1		
290	213604-1	Joint torique 50	1		
291	457635-2	Couvercle	1		
292	266034-5	Vis taraudeuse à tête bombée 4X 16	2		
293	687124-5	Collier de cordon	1		
294	620685-2	Circuit led	1		
295	422166-0	Garniture	1		
296	319595-5	Couvercle du boîtier léger	1		
297	266034-5	Vis taraudeuse à tête bombée 4X 16	4		
298	413D37-6	Boîtier de niveau	1		
299	242101-0	Indicateur de niveau	1		
300	413D36-8	Couvercle de niveau	1		

301	413D38-4	Dispositif de retenue de niveau	1		
302	266130-9	Vis taraudeuse à tête bombée 3X 16	2		
303	687F00-9	Lanière	1		
304	413D30-0	Clavette carree	1		
305	422961-8	Dispositif de retenue de plateau	1		
306	422961-8	Dispositif de retenue de plateau	1		
307	941201-0	Rondelle plate 8	1		
308	620C22-8	Contrôleur	1		
309	638A28-0	Unité responsable	1		
310	651488-3	Interrupteur 1939.3322	1		
311	137044-8	LIFTER SIDE GUARD ASS'Y	1		
313	137044-8	LIFTER SIDE GUARD ASS'Y	1		
315	137045-6	LIFTER FRONT GUARD ASS'Y	1		
317	137046-4	LIFTER REAR GUARD ASS'Y	1		
C10	457744-7	Capuchon 22	2		
C20	812579-1	Makita étiquette logo	1		
320	265B16-6	Boulon à tête hexagonale M6X16 WR	4		
321	137049-8	PIPE GUIDE R ASSEMBLY	2		
C10	263045-1	RUBBER PIN 8	1		
325	137043-0	TOP PLATE ASS'Y	1		
C10	8048W6-7	MAKITA LOGO LABEL	1		
327	422837-9	Butoir	2		
328	265C58-6	Boulon à tête cylindrique à six pans creux M6X50 WR	2		
329	137048-0	PIPE GUIDE L ASSEMBLY	2		
C10	263045-1	RUBBER PIN 8	1		
333	137048-0	PIPE GUIDE L ASSEMBLY	2		
C10	263045-1	RUBBER PIN 8	1		
337	347634-1	Articulation de bras	1		
338	265B16-6	Boulon à tête hexagonale M6X16 WR	4		
339	961060-6	Circlip extérieur S-20	1		
340	211323-3	Roulement à billes 6904LLU	2		
341	259091-0	Broche d'attache 10	1		
342	256944-4	Goupille 12	1		
343	961014-3	Circlip (EXT) E-8	1		
344	252044-8	Écrou de blocage hexagonal M16-24	1		
345	253461-5	Rondelle plate 20	1		
346	162729-7	Bras de levage extérieur R	1		
347	961056-7	Circlip extérieur S-16	1		
348	327478-5	Arbre de levage extérieur 16	1		
349	961056-7	Circlip extérieur S-16	1		
350	961014-3	Circlip (EXT) E-8	1		
351	259091-0	Broche d'attache 10	1		
352	256944-4	Goupille 12	1		
353	211323-3	Roulement à billes 6904LLU	2		
354	961060-6	Circlip extérieur S-20	1		
355	162736-0	Bras de levage extérieur L	1		
356	253461-5	Rondelle plate 20	1		
357	252044-8	Écrou de blocage hexagonal M16	1		



		6-24				
358	961056-7	Circlip extérieur S-16		1		
359	327478-5	Arbre de levage extérieur 16		1		
360	961056-7	Circlip extérieur S-16		1		
361	961056-7	Circlip extérieur S-16		1		
362	412201-2	Coffret d'interrupteur		1		
363	632L48-2	Unité d'interrupteur		1		
364	632T59-5	Unité d'interrupteur		1		
365	699179-8	Cable clic express		1		
366	256941-0	Tringle 8		1		
367	961056-7	Circlip extérieur S-16		1		
368	911139-3	Vis à tête cylindrique M4X20 WG		1		
369	412203-8	Extrémité de tige		1		
370	327479-3	Arbre d'extrémité de tige 16		1		
371	961056-7	Circlip extérieur S-16		1		
372	412202-0	Couvercle du commutateur		1		
373	266130-9	Vis taraudeuse à tête bombée 3X 16		6		
374	327479-3	Arbre d'extrémité de tige 16		1		
375	961056-7	Circlip extérieur S-16		1		
376	162738-6	Unité hydraulique		1		
377	961060-6	Circlip extérieur S-20		1		
378	211323-3	Roulement à billes 6904LLU		2		
379	265B19-0	Boulon à tête hexagonale M16X8 6		1		
380	253461-5	Rondelle plate 20		1		
381	961056-7	Circlip extérieur S-16		1		
382	327477-7	Arbre de levage intérieur 16		1		
383	211323-3	Roulement à billes 6904LLU		2		
384	961060-6	Circlip extérieur S-20		1		
385	162728-9	Bras de levage intérieur		1		
386	253461-5	Rondelle plate 20		1		
387	265B19-0	Boulon à tête hexagonale M16X8 6		1		
388	961056-7	Circlip extérieur S-16		1		
391	141P00-8	Base du dispositif de levage com plète		1		
C10	8059G4-8	CAUTION LABEL		2		
392	422556-7	Caoutchouc pour amortisseur		2		
396	265508-3	Boulon à tête hexagonale M10X2 5		6		

Veuillez indiquer les pièces n ° lorsque votre commande.

Date d'impression 06/06/2024