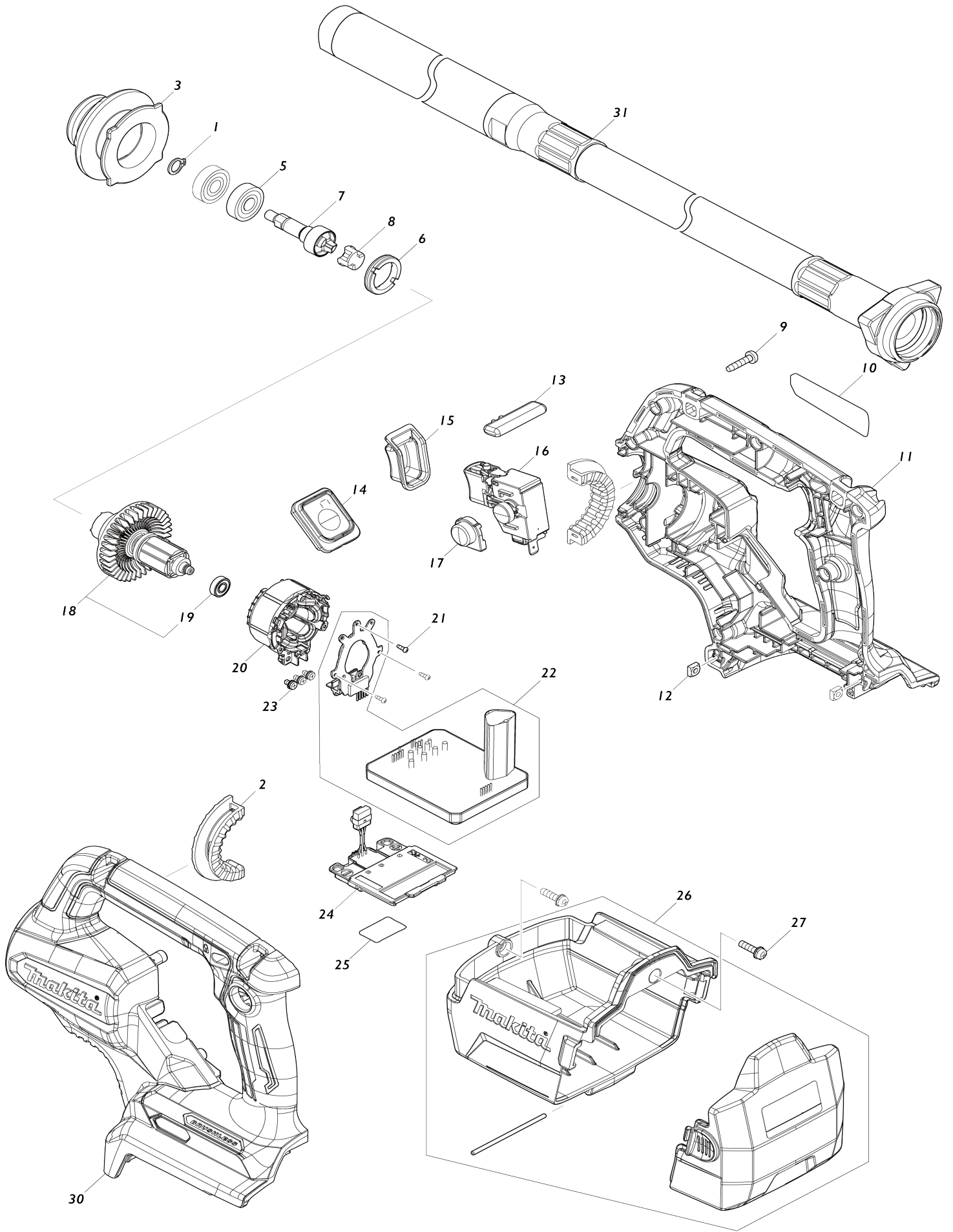


Model No.VR004G CORDLESS CONCRETE VIBRATOR



Model No.VR004G CORDLESS CONCRETE VIBRATOR

Numéro d'article	N ° de pièces	Description	Interchangeabilité	Q'ty	Nouvelle / ancienne	Note 1	Note 2
001	961005-4	Circlip extérieur S-9		1			
002	422910-5	Bague en caoutchouc		2			
003	313434-1	Support du tuyau		1			
005	210051-7	Roulement à billes 609LLB		2			
006	285053-2	Pièce de retenue de roulement 19-26		1			
007	141K76-5	Broche complète		1			
008	424833-3	Entretoise		1			
009	266045-0	Vis taraudeuse à tête bombée 4X20		11			
010	858L76-1	VR004G NAME PLATE		1			
011	183V84-6	HOUSING SET		1			
C10	8005T5-8	Étiquette du logo XGT		1			
C20	263005-3	Cheville caoutchouc 6		2			
D10		INC. 30					
012	252173-7	Écrou carré		2			
013	458822-6	Levier de verrouillage		1			
014	141K86-2	Circuit d'interrupteur cpl		1			
C10	8055V0-7	SWITCH LABEL		1			
015	422966-8	Couvercle du commutateur		1			
016	651493-0	Interrupteur C3JW-4CM-1L		1			
017	458819-5	Couvercle du bouton de verrouillage		1			
018	136692-0	ROTOR ASS'Y		1			
D10		INC. 19					
019	210039-7	Roulement à billes 695DDW		1			
020	629B21-1	Redresseur		1			
021	266490-9	Vis taraudeuse à tête cylindrique large 2X6		3			
022	620H53-7	Contrôleur		1			
023	652069-6	Vis à tête fraisée M3X6		3			
024	632P65-6	Unité de borne		1			
025	858L80-0	VR004G SERIAL NO. LABEL		1			
026	136704-9	BATTERY CASE S ASS'Y		1	*		
C10	816B52-1	Étiquette d'avertissement		1	*		
C20	810196-7	Étiquette d'avertissement		1	*		
026-1	136901-7	BATTERY CASE L ASS'Y	<	1			
C10	816B52-1	Étiquette d'avertissement		1			
C20	810196-7	Étiquette d'avertissement		1			
027	911128-8	Vis à tête cylindrique M4X16 WR		2			
030	183V84-6	HOUSING SET		1			
C10	8005T5-8	Étiquette du logo XGT		1			
C20	263005-3	Cheville caoutchouc 6		2			
D10		INC. 11					
031	1910E3-1	Ensemble de la tige flexible 38-1.2		1			
C10	HA00000307	SHAFT (1.0M)		1			
A01	781213-9	Cle plate 8		1			
F01	1910C2-9	Ensemble de la tige flexible 32-2.		1			

		4				
C10	HA00000309	SHAFT (2.0M)		1		
F02	1910C4-5	Ensemble de la tige flexible 38-2. 4		1		
C10	HA00000309	SHAFT (2.0M)		1		
F03	1910E1-5	Ensemble de la tige flexible 32-1. 2		1		
C10	HA00000307	SHAFT (1.0M)		1		
F04	1910E2-3	Ensemble de la tige flexible 32-1. 7		1		
C10	HA00000308	SHAFT (1.5M)		1		
F05	1910E3-1	Ensemble de la tige flexible 38-1. 2		1		
C10	HA00000307	SHAFT (1.0M)		1		
F07	1910J4-4	Ensemble H coffret batterie		1		
F09	1910J1-0	Ensemble L coffret batterie		1		

Veuillez indiquer les pièces n ° lors de votre commande.

Date d'impression 07/06/2024