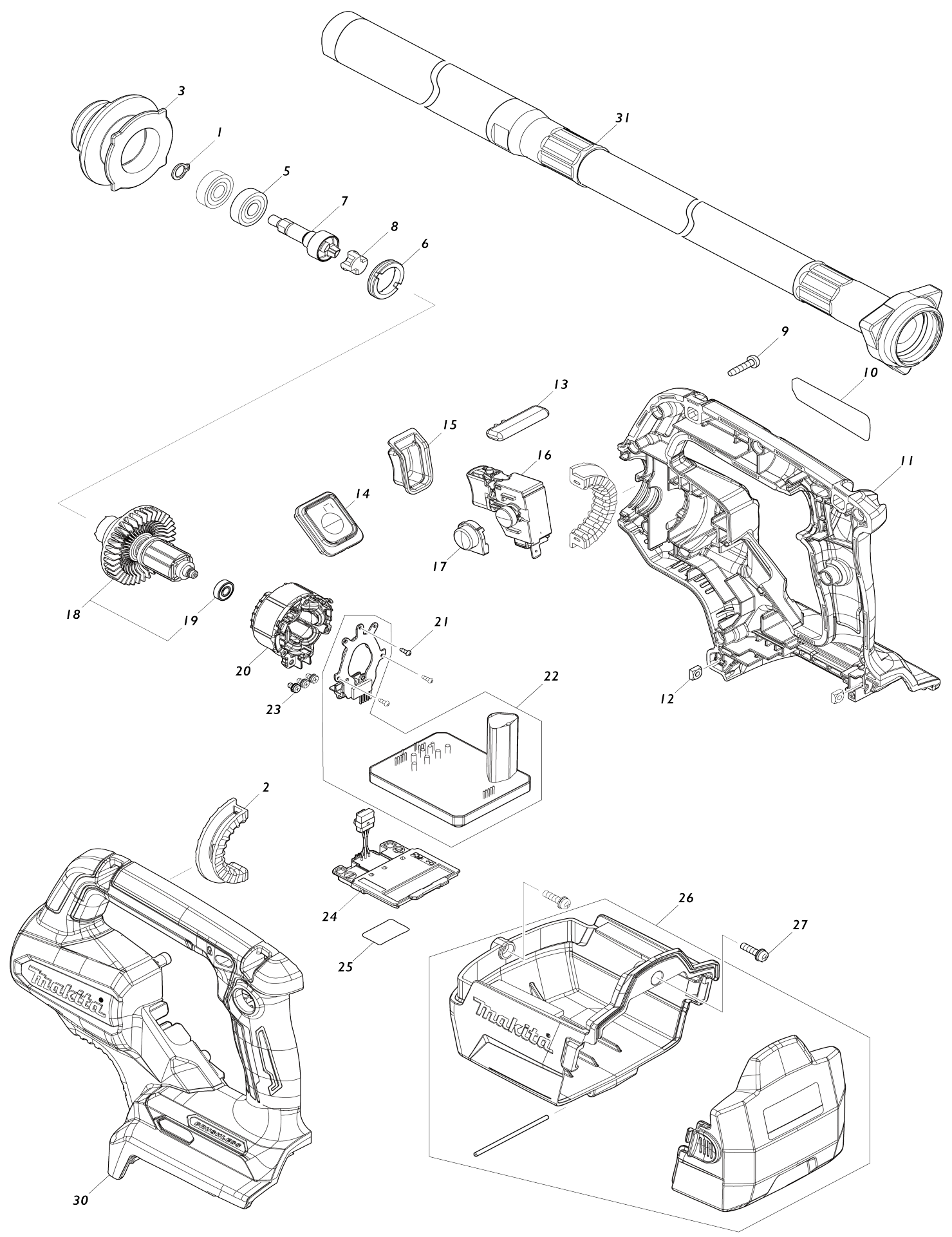


# Model No.VR003G CORDLESS CONCRETE VIBRATOR



# Model No.VR003G CORDLESS CONCRETE VIBRATOR

| Numéro d'article | N ° de pièces | Description                                 | Interchangeabilité | Q'ty | Nouvelle / ancienne | Note 1 | Note 2 |
|------------------|---------------|---|--------------------|------|---------------------|--------|--------|
| 001              | 961005-4      | Circlip extérieur S-9                       |                    | 1    |                     |        |        |
| 002              | 422910-5      | Bague en caoutchouc                         |                    | 2    |                     |        |        |
| 003              | 313434-1      | Support du tuyau                            |                    | 1    |                     |        |        |
| 005              | 210051-7      | Roulement à billes 609LLB                   |                    | 2    |                     |        |        |
| 006              | 285053-2      | Pièce de retenue de roulement 19-26         |                    | 1    |                     |        |        |
| 007              | 141K76-5      | Broche complète                             |                    | 1    |                     |        |        |
| 008              | 424833-3      | Entretoise                                  |                    | 1    |                     |        |        |
| 009              | 266045-0      | Vis taraudeuse à tête bombée 4X20           |                    | 11   |                     |        |        |
| 010              | 858L62-2      | VR003G NAME PLATE                           |                    | 1    |                     |        |        |
| 011              | 183V84-6      | HOUSING SET                                 |                    | 1    |                     |        |        |
| C10              | 8005T5-8      | Étiquette du logo XGT                       |                    | 1    |                     |        |        |
| C20              | 263005-3      | Cheville caoutchouc 6                       |                    | 2    |                     |        |        |
| D10              |               | INC. 30                                     |                    |      |                     |        |        |
| 012              | 252173-7      | Écrou carré                                 |                    | 2    |                     |        |        |
| 013              | 458822-6      | Levier de verrouillage                      |                    | 1    |                     |        |        |
| 014              | 141K86-2      | Circuit d'interrupteur cpl                  |                    | 1    |                     |        |        |
| C10              | 8055V0-7      | SWITCH LABEL                                |                    | 1    |                     |        |        |
| 015              | 422966-8      | Couvercle du commutateur                    |                    | 1    |                     |        |        |
| 016              | 651493-0      | Interrupteur C3JW-4CM-1L                    |                    | 1    |                     |        |        |
| 017              | 458819-5      | Couvercle du bouton de verrouillage         |                    | 1    |                     |        |        |
| 018              | 136692-0      | ROTOR ASS'Y                                 |                    | 1    |                     |        |        |
| D10              |               | INC. 19                                     |                    |      |                     |        |        |
| 019              | 210039-7      | Roulement à billes 695DDW                   |                    | 1    |                     |        |        |
| 020              | 629B21-1      | Redresseur                                  |                    | 1    |                     |        |        |
| 021              | 266490-9      | Vis taraudeuse à tête cylindrique large 2X6 |                    | 3    |                     |        |        |
| 022              | 620H53-7      | Contrôleur                                  |                    | 1    |                     |        |        |
| 023              | 652069-6      | Vis à tête fraisée M3X6                     |                    | 3    |                     |        |        |
| 024              | 632P65-6      | Unité de borne                              |                    | 1    |                     |        |        |
| 025              | 858L67-2      | VR003G SERIAL NO. LABEL                     |                    | 1    |                     |        |        |
| 026              | 136704-9      | BATTERY CASE S ASS'Y                        |                    | 1    | *                   |        |        |
| C10              | 816B52-1      | Étiquette d'avertissement                   |                    | 1    | *                   |        |        |
| C20              | 810196-7      | Étiquette d'avertissement                   |                    | 1    | *                   |        |        |
| 026-1            | 136901-7      | BATTERY CASE L ASS'Y                        | <                  | 1    |                     |        |        |
| C10              | 816B52-1      | Étiquette d'avertissement                   |                    | 1    |                     |        |        |
| C20              | 810196-7      | Étiquette d'avertissement                   |                    | 1    |                     |        |        |
| 027              | 911128-8      | Vis à tête cylindrique M4X16 WR             |                    | 2    |                     |        |        |
| 030              | 183V84-6      | HOUSING SET                                 |                    | 1    |                     |        |        |
| C10              | 8005T5-8      | Étiquette du logo XGT                       |                    | 1    |                     |        |        |
| C20              | 263005-3      | Cheville caoutchouc 6                       |                    | 2    |                     |        |        |
| D10              |               | INC. 11                                     |                    |      |                     |        |        |
| 031              | 1910E1-5      | Ensemble de la tige flexible 32-1.2         |                    | 1    |                     |        |        |
| C10              | HA00000307    | SHAFT (1.0M)                                |                    | 1    |                     |        |        |
| A01              | 781213-9      | Cle plate 8                                 |                    | 1    |                     |        |        |
| F01              | 1910C2-9      | Ensemble de la tige flexible 32-2.          |                    | 1    |                     |        |        |

|     |            |   |  |   |  |  |
|-----|------------|---|--|---|--|--|
|     |            | 4                                       |  |   |  |  |
| C10 | HA00000309 | SHAFT (2.0M)                            |  | 1 |  |  |
| F02 | 1910C4-5   | Ensemble de la tige flexible 38-2.<br>4 |  | 1 |  |  |
| C10 | HA00000309 | SHAFT (2.0M)                            |  | 1 |  |  |
| F03 | 1910E1-5   | Ensemble de la tige flexible 32-1.<br>2 |  | 1 |  |  |
| C10 | HA00000307 | SHAFT (1.0M)                            |  | 1 |  |  |
| F04 | 1910E2-3   | Ensemble de la tige flexible 32-1.<br>7 |  | 1 |  |  |
| C10 | HA00000308 | SHAFT (1.5M)                            |  | 1 |  |  |
| F05 | 1910E3-1   | Ensemble de la tige flexible 38-1.<br>2 |  | 1 |  |  |
| C10 | HA00000307 | SHAFT (1.0M)                            |  | 1 |  |  |
| F07 | 1910J4-4   | Ensemble H coffret batterie             |  | 1 |  |  |
| F09 | 1910J1-0   | Ensemble L coffret batterie             |  | 1 |  |  |

Veuillez indiquer les pièces n ° lorsque votre commande.

Date d'impression 07/06/2024