

Spezial-Drucksprüher, **ölfest**  
Special pressure sprayer, **oil resistant**  
Pulvérisateur sous pression spéciale, **résistant a l'huile**

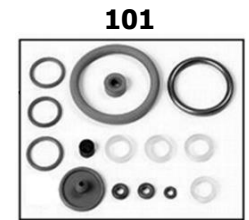
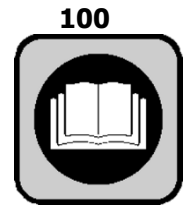
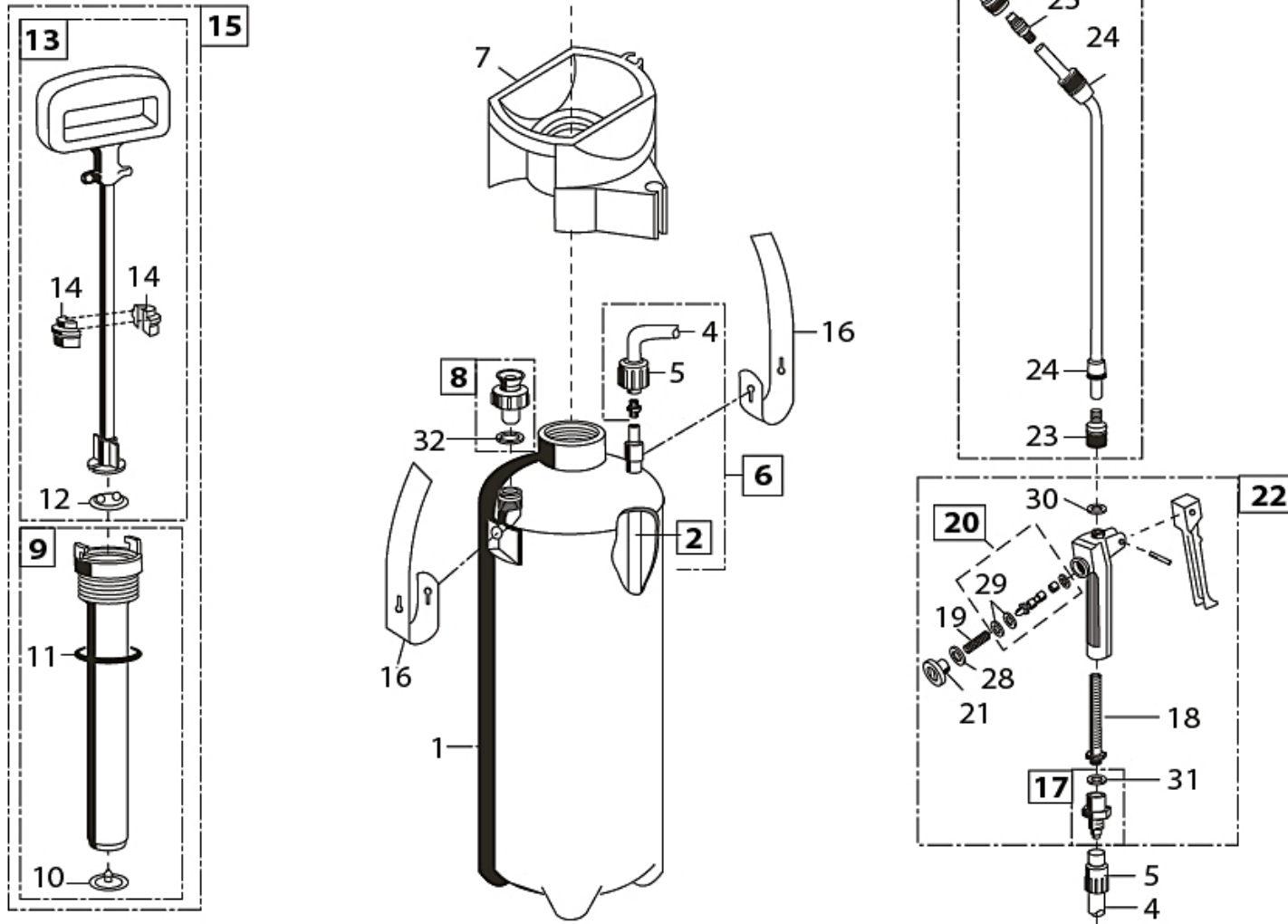


Bild Nr. REF.N° POS.N°	BEST.-NR. PART-N° N° d. PIECE	BEZEICHNUNG	DESCRIPTION	DÉSIGNATION	Anzahl Qty. Qte.
<b>2</b>	715440.0000	Steigleitung kpl.	Riser duct, complete	Colonne Montante cpl.	1
4	532550.0000	Spritzschlauch NW6x3x1200 lg. PVC SVR	Spraying hose NW6X3X1200 lg. PVC	Tuyau Gicler Nw6X3X1200 lg. PVC	1
5	521400.0000	Schlauchanschlussmutter	Hose terminal nut	Ecrou de Raccordement	2
<b>6</b>	726806.0000	Schlauchleitung kpl.. oelfest	Flexible hose line, complete, oil-proof	Tuyau cpl.	1
7	540298.0000	Einfülltrichter, schwarz RAL 9005	Filling hopper	Trémie Verser	1
<b>8</b>	726360.0000	Entlüftungsventil kpl., oelfest	Pressure release valve	Soupape de Décompression, Résistant À L'Huile	1
<b>9</b>	727325.0000	Pumpengehäuse kpl.	Pump housing, complete	Chassis de Pomp cpl.	1
10	540240.0000	Ventilmembrane - oelfest	Valve membran, oil-proof	Membran d'Soupape, Résistant À L'Huile	1
11	503460.0000	O-Ring 38x5 (Viton)	O-ring 38X5 Viton	Joint torique 38X5 Viton	1
12	536480.0000	Topfmanschette Ø 35 mm	Seal up collar Ø 35 mm	Joint d'Interface Ø 35Mm	1
<b>13</b>	727326.0000	Pumpengestänge kpl. SVR	Pump rod, complete	Tige de Pompe cpl.	1
14	539838.0000	Führungsschalenhälfte, schwarz	Guide shell	Bouclier Guidage	2
<b>15</b>	728168.0000	Pumpe kpl., oelfest, schwarz	Pump, complete, oil-proof	Pompe compl.	1
16	509280.0000	Tragriemen	Carrying strap	Bretelle	1
<b>17</b>	726818.0000	Schlauchanschlussstülle kpl.(oelfest)	Hose coupling tuelles, complete(oil-proof)	Adaptateur de Tuyau, Résistant À L'Huile	1
18	513340.0000	Filtersieb	Sieve	Tamis	1
19	612071.0000	Ventilfeder	Valve spring	Ressort de Soupape	1
<b>20</b>	728318.0000	Ventilbolzen kpl. Viton	Valve bolt, complete (Viton)	Valve Boulon cpl. (FPM)	1
21	536900.0000	Verschlusschraube	Locking screw	Vis d'Arrêt	1
<b>22</b>	727012.0000	Schnellschlussventil, vormontiert	Plastic quick-acting valve	Robinet Gachette	1
23	539359.0000	Übergangsstück	Joining piece	Raccord	1
24	539358.0000	Überwurfmutter	Coupling nut	Raccord	2
25	539361.0000	Drallkörper	Turn body	Corps Torsion	1
26	726996.0000	Düsenkappe	Nozzle cap	Bonnet d'Gliceur	1
<b>27</b>	727011.0000	Sprühlanze kpl.	Spray lance, complete	Lance cpl.	1
100	976346.0000	Gebrauchsanweisung PRO5/8, Stratos 5	Instruction for use PRO5/8, Stratos 5	Mode d'Emploi PRO5/8, Stratos 5	1
<b>101</b>	726920.0000	Satz Dichtungen verpackt	Gasket Set, packet	Jeu de Joint	
102	728381.0000	Kompressor-Anschlussventil kpl.	Compressor connector, complete	Compressor Conector cpl.	
103	728396.0000	Flexrohr kpl. M11x1,5 (ohne Düse)	Flexible tube, complete M11X1,5	Flexible Tube cpl. M11X1,5	
104	001100.0000	Reinigungsmittel fuer Sprühgeräte 250 ml	Cleaning agent for sprayers, 250 ml	Produit de nettoyage 250 ml	