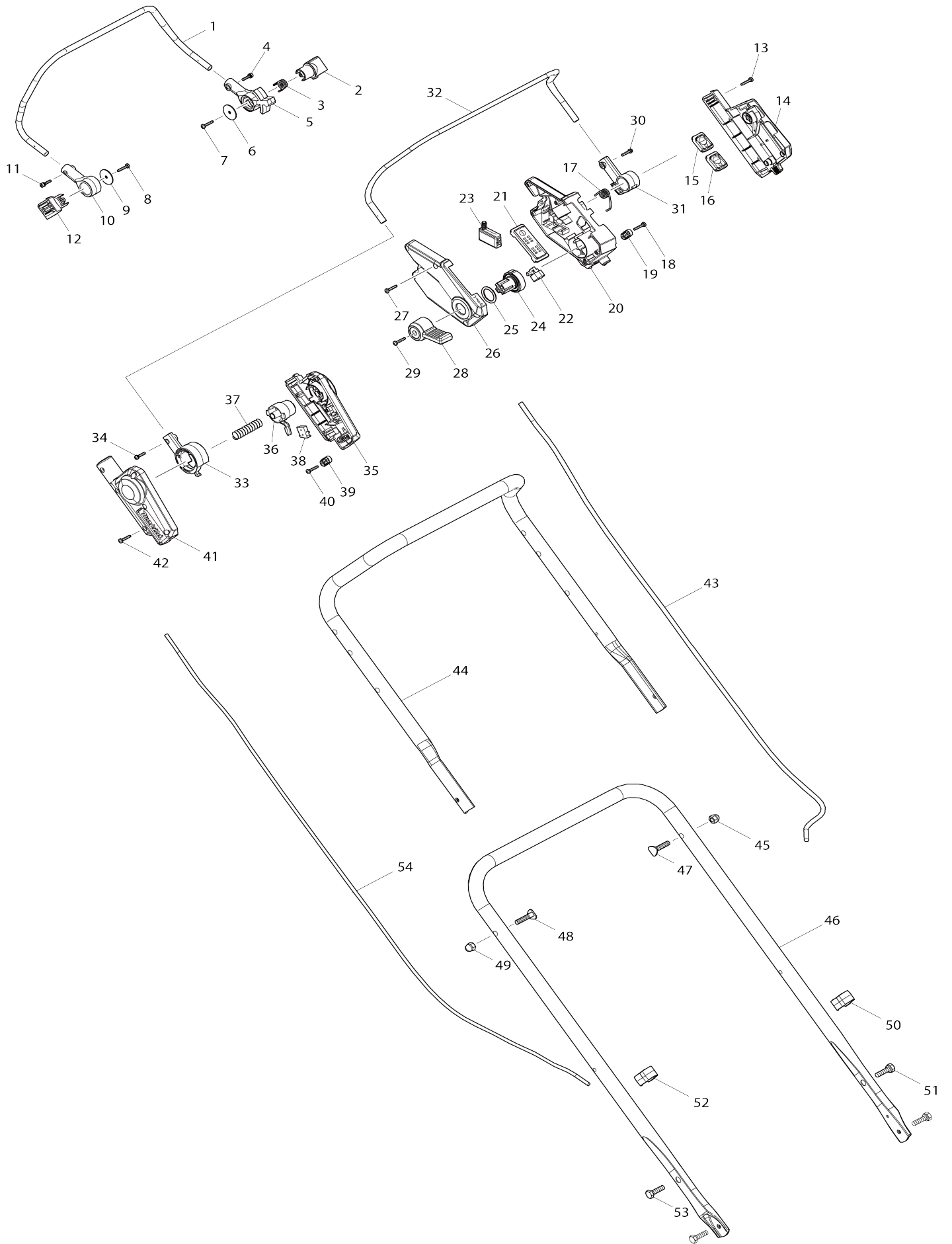
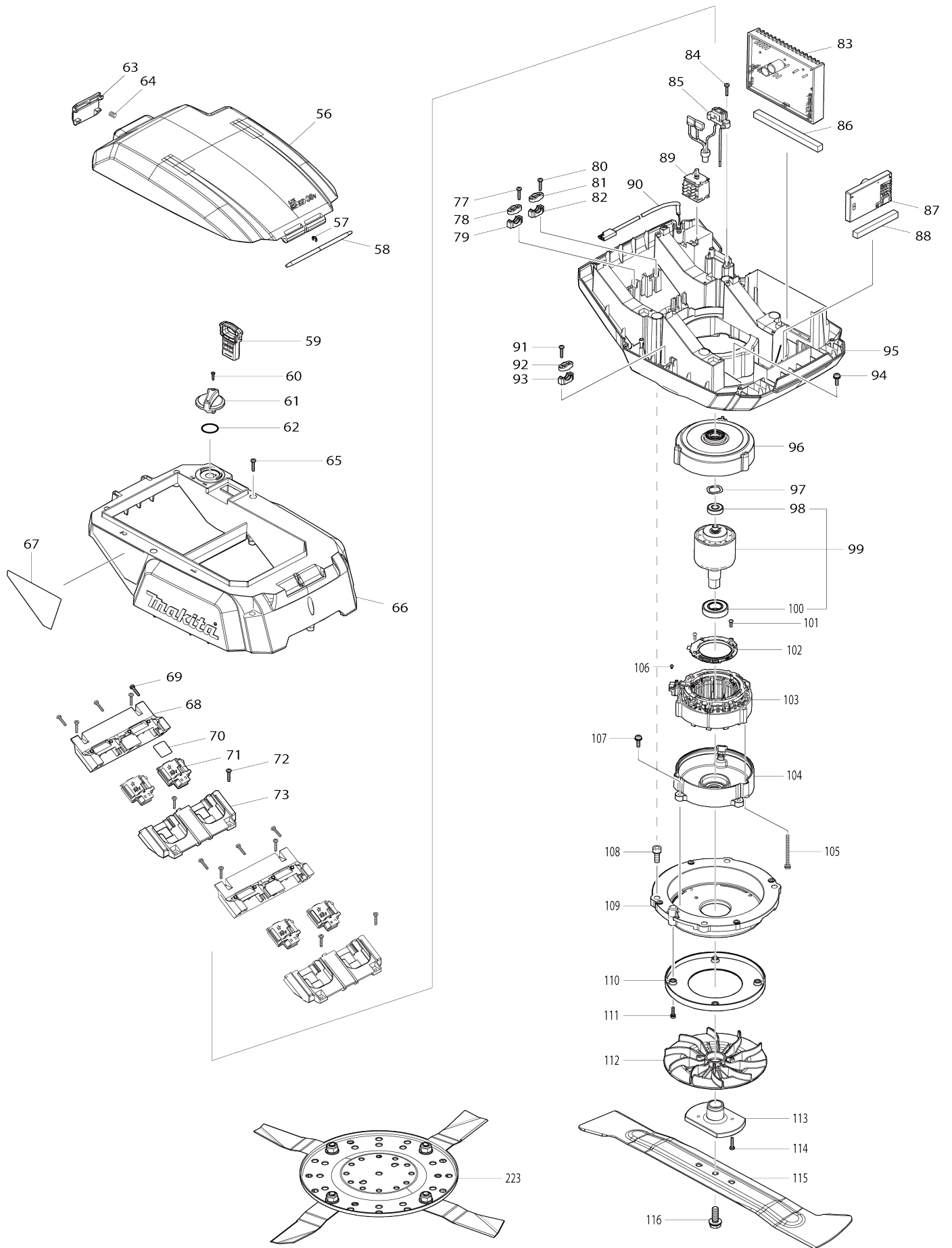


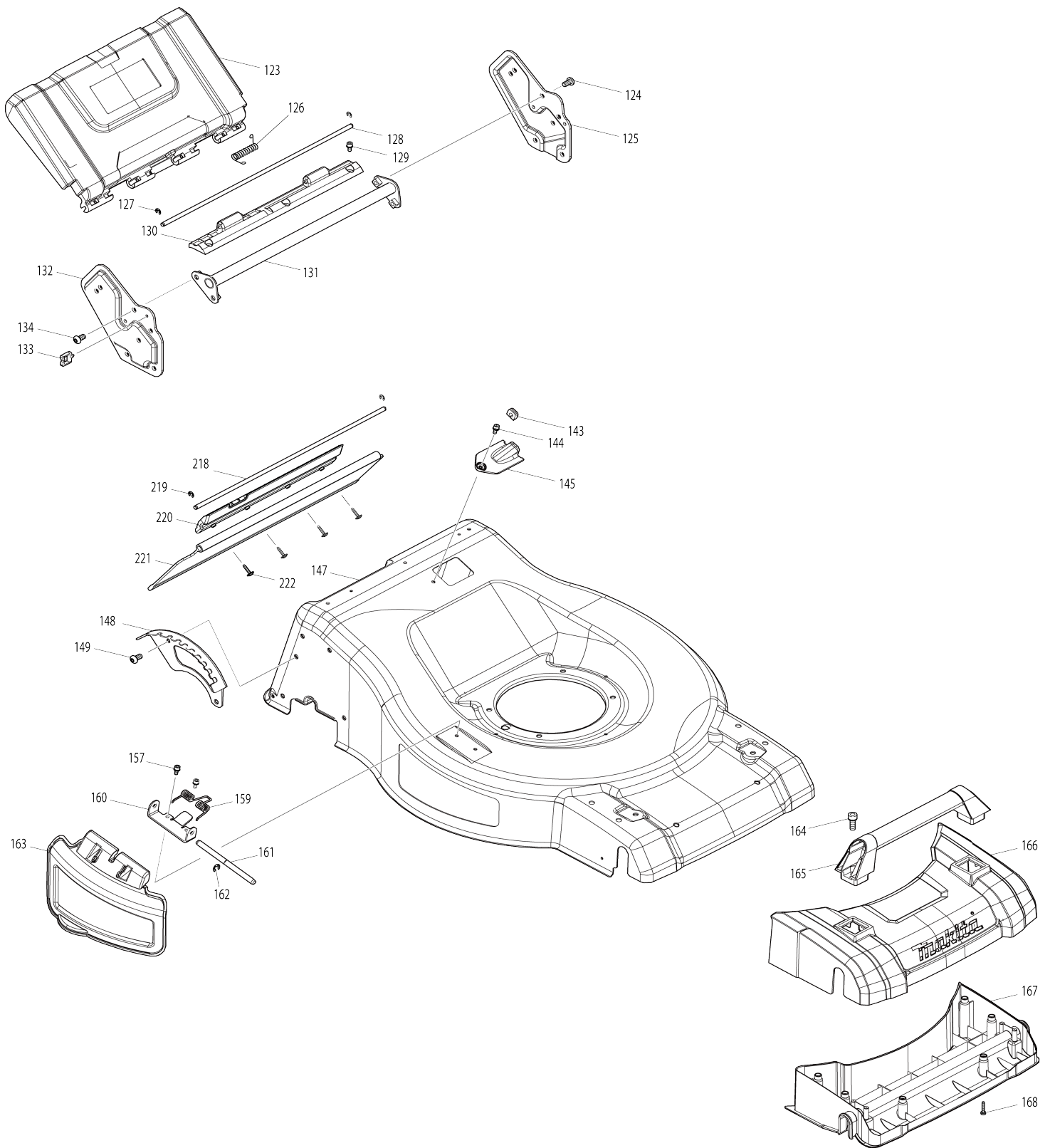
Model No.DLM532 530MM CORDLESS LAWN MOWER



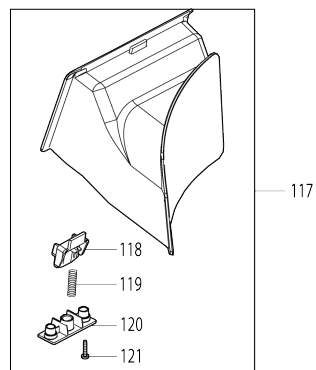
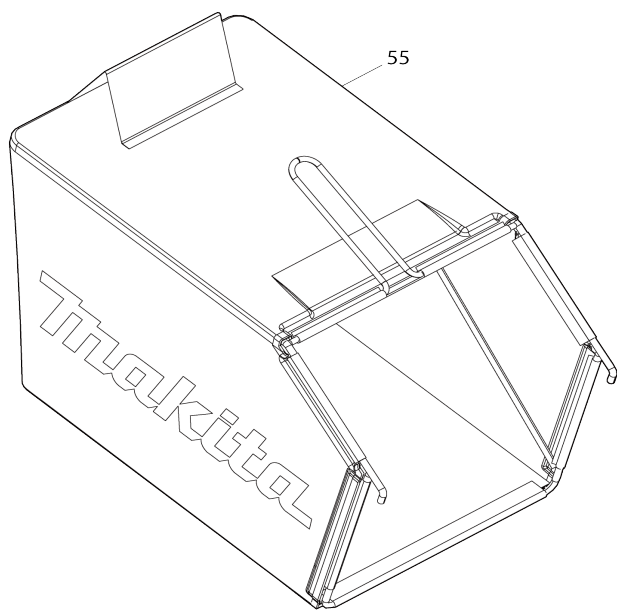
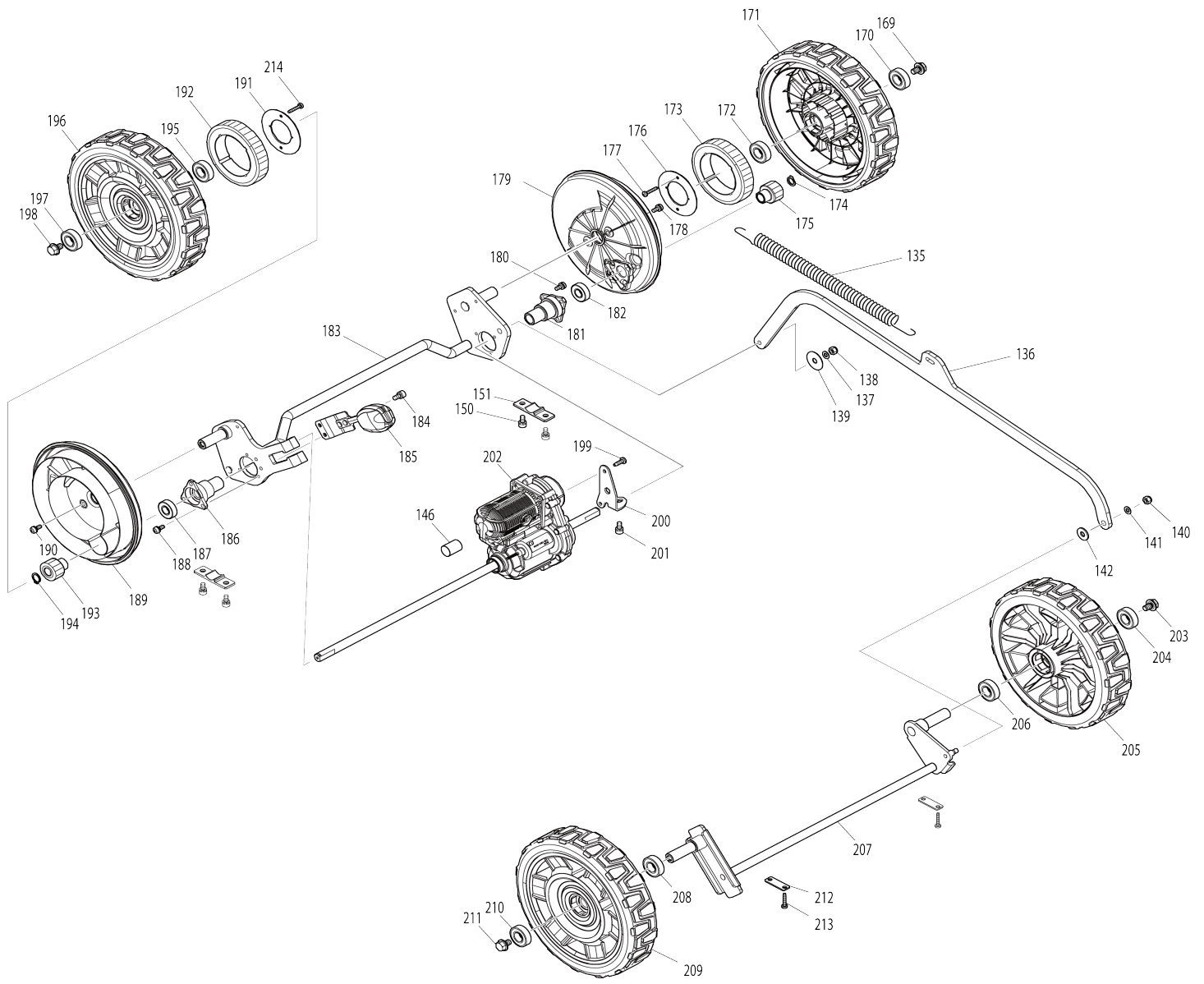
Model No.DLM532 530MM CORDLESS LAWN MOWER



Model No.DLM532 530MM CORDLESS LAWN MOWER



Model No.DLM532 530MM CORDLESS LAWN MOWER



Model No.DLM532 530MM CORDLESS LAWN MOWER

Numéro d'article	N ° de pièces	Description	Interchangeabilité	Q'ty	Nouvelle / ancienne	Note 1	Note 2
001	327425-6	Levier de vissage		1			
002	459859-6	Porte-levier de vissage		1			
003	232566-4	Ressort de torsion 12		1			
004	911138-5	Vis à tête cylindrique M4X20 WR		1			
005	459864-3	Appui de levier de vissage L		1			
C10	931102-0	Écrou hexagonal M4		1			
006	267136-0	Rondelle plate 5		1			
007	266424-2	Vis taraudeuse à tête bombée 4X20		1			
008	266424-2	Vis taraudeuse à tête bombée 4X20		1			
009	267136-0	Rondelle plate 5		1			
010	459858-8	Appui de levier de vissage R		1			
C10	931102-0	Écrou hexagonal M4		1			
011	911138-5	Vis à tête cylindrique M4X20 WR		1			
012	459859-6	Porte-levier de vissage		1			
013	266424-2	Vis taraudeuse à tête bombée 4X20		6			
014	183N90-3	Ensemble du boîtier de commande		1			
014		INC. 26					
015	140F09-7	Circuit d'interrupteur cpl		1			
C10	810D46-0	Commutateur étiquette		1			
016	140F10-2	Circuit d'interrupteur cpl		1			
C10	818A74-1	Commutateur étiquette		1			
017	232575-3	Ressort de torsion 12		1			
018	266424-2	Vis taraudeuse à tête bombée 4X20		2			
019	687124-5	Collier de cordon		1			
020	459860-1	Boîtier de commande		1			
021	620C48-0	Circuit de contrôle complet		1			
C10	8007C8-5	Étiquette d'indication		1			
022	620415-1	Sous contrôleur		1			
023	651083-9	Interrupteur C3XA-1PSPM		1			
024	459866-9	Support de levier de vitesse		1			
025	213897-0	Joint torique 26		1			
026	183N90-3	Ensemble du boîtier de commande		1			
026		INC. 14					
027	266424-2	Vis taraudeuse à tête bombée 4X20		5			
028	459865-1	Levier de vitesse		1			
029	266424-2	Vis taraudeuse à tête bombée 4X20		1			
030	911138-5	Vis à tête cylindrique M4X20 WR		1			
031	459863-5	Ensemble du levier d'interrupteur L		1			
C10	931102-0	Écrou hexagonal M4		1			
032	327424-8	Gâchette allongée		1			
033	459856-2	Ensemble du levier d'interrupteur		1			

		r R				
C10	931102-0	Écrou hexagonal M4		1		
034	911138-5	Vis à tête cylindrique M4X20 WR		1		
035	183P40-0	Ensemble du boîtier de levier		1	*	
C10	8007C6-9	Étiquette d'indication		1	*	
035		INC. 41			*	
035-1	183X73-3	LEVER BOX SET	O	1		
C10	8007C6-9	Étiquette d'indication		1		
035-1		INC. 41				
036	459857-0	Bouton de déverrouillage		1		
037	231227-3	Ressort boudin 15		1		
038	632E26-0	Unité d'interrupteur		1		
039	687124-5	Collier de cordon		1		
040	266424-2	Vis taraudeuse à tête bombée 4X 20		2		
041	183P40-0	Ensemble du boîtier de levier		1	*	
C10	8007C6-9	Étiquette d'indication		1	*	
041		INC. 35			*	
041-1	183X73-3	LEVER BOX SET	O	1		
C10	8007C6-9	Étiquette d'indication		1		
041-1		INC. 35				
042	266424-2	Vis taraudeuse à tête bombée 4X 20		6		
043	699143-9	Cable clic express		1		
044	327421-4	Poignée supérieure		1		
045	252278-3	Contre-écrou hexagonal M8		1		
046	327422-2	Poignée inférieure		1		
047	265A62-3	Boulon bolt M8X38		1		
048	265A62-3	Boulon bolt M8X38		1		
049	252278-3	Contre-écrou hexagonal M8		1		
050	459905-5	Dispositif de serrage		1		
051	921451-3	Boulon à tête hexagonale M8X30 W		2		
052	459905-5	Dispositif de serrage		1		
053	921451-3	Boulon à tête hexagonale M8X30 W		2		
054	699142-1	Cable clic express		1		
055	127412-3	Ensemble bac herbe		1	*	
055-1	122B20-7	Ensemble bac herbe	O	1		
C10	162976-0	Bac à herbe		1		
C20	327866-6	Support bac a herbe		1		
056	140S03-7	Couvercle de batterie complet		1	*	
C10	890380-0	Étiquette d'avertissement		1	*	
056-1	1410K6-7	BATTERY COVER COMPLETE	O	1		
C10	8044A3-5	Étiquette d'avertissement	O	1		
057	961018-5	Circlip (EXT) E-5		1		
058	327536-7	Tringle 6		1		
059	643535-4	Clavette carree		1		
060	266404-8	Vis taraudeuse à tête bombée 3X 14		1		
061	459851-2	Gâchette allongée		1		
062	213896-2	Joint torique 24		1		
063	459852-0	Levier de verrouillage		1		

064	231037-8	Ressort boudin 7		1		
065	266424-2	Vis taraudeuse à tête bombée 4X 20		7		
066	459847-3	Capot moteur supérieur		1		
067	856R09-6	Plaque signalétique DLM532		1		
068	183N78-3	Porte support cpl		2		
C10	263005-3	Cheville caoutchouc 6		8		
068		INC. 73				
069	266424-2	Vis taraudeuse à tête bombée 4X 20		6		
070	856R18-5	Numéro de série. étiquette DLM 532		1		
071	644809-6	Borne		4		
072	266424-2	Vis taraudeuse à tête bombée 4X 20		8		
073	183N78-3	Porte support cpl		2		
C10	263005-3	Cheville caoutchouc 6		8		
073		INC. 68				
077	266424-2	Vis taraudeuse à tête bombée 4X 20		2		
078	687124-5	Collier de cordon		1		
079	687051-6	Collier de cordon		1		
080	266424-2	Vis taraudeuse à tête bombée 4X 20		2		
081	687124-5	Collier de cordon		1		
082	687051-6	Collier de cordon		1		
083	620C45-6	Contrôleur		1		
084	266424-2	Vis taraudeuse à tête bombée 4X 20		2		
085	632P74-5	Unité responsable		1		
086	422529-0	Éponge B		1		
087	620C47-2	Contrôleur		1		
088	422528-2	Éponge A		1		
089	651444-3	Interrupteur 1703.4703		1		
090	699145-5	Cable clic express		1		
091	266424-2	Vis taraudeuse à tête bombée 4X 20		2		
092	687124-5	Collier de cordon		1		
093	687051-6	Collier de cordon		1		
094	911233-1	Vis à tête cylindrique M5X20 WR		4		
095	459848-1	Capot moteur inférieur		1		
096	319869-4	Carter du moteur supérieur		1		
097	253455-0	Rondelle ondulée 19		1		
098	210141-6	Roulement à billes 6000DDW		1	*	
098-1	210332-9	BALL BEARING 6000DDW	O	1		
099	519606-8	Induit complet		1		
099		INC. 98,100				
100	211387-7	Roulement à billes 6004LLU		1		
101	265B29-7	Vis taraudeuse à tête cylindrique large 2X8		2		
102	620B88-2	Contrôleur B		1		
103	629465-3	Redresseur		1		
104	319870-9	Carter du moteur inférieur		1		
105	911691-1	Vis à tête cylindrique M5X70 WR M		3		

106	652031-1	Vis à tête cylindrique M3X6		3		
107	911233-1	Vis à tête cylindrique M5X20 WR		4		
108	922441-9	Boulon à tête cylindrique à six pans creux M8X25 W		4		
109	319867-8	Support moteur		1		
110	459853-8	Chicane		1		
111	911126-2	Vis à tête cylindrique M4X16 W		4		
112	240205-2	Ventilateur 170		1		
113	319868-6	Appui de lame		1		
114	266424-2	Vis taraudeuse à tête bombée 4X20		2		
115	191D52-7	Jeu de lames 530		1	*	
115-1	191W87-2	Jeu de lames 530	O	1		
116	265A69-9	Boulon hexagonal M10X35 WG		1	*	
116-1	265D72-8	HEX. BOLT M10X35 WG	<	1		
117	127516-1	Assemblage insert broyeur		1		
117		INC. 118-121				
118	459884-7	Levier de verrouillage		1		
119	231401-3	Ressort boudin 7		1		
120	459885-5	Appui de levier de verrouillage		1		
121	266424-2	Vis taraudeuse à tête bombée 4X20		2		
123	140R96-8	Volet arrière complet		1	*	
C10	8007P8-6	Étiquette d'avertissement		1	*	
123-1	1410K8-3	REAR FLAP COMPLETE	O	1		
C10	8076C7-2	CAUTION LABEL	O	1		
124	265B20-5	Boulon à tête ronde hexagonale M8X14		4		
125	347579-3	Support de poignée L		1		
126	233597-6	Ressort de torsion 8		1		
127	961018-5	Circlip (EXT) E-5		2		
128	327418-3	Tringle 6		1		
129	922213-2	Boulon à tête cylindrique à six pans creux M5X12 WR		3		
130	459877-4	Plaque de support de volet arrière		1		
131	162692-4	Manche arrière		1		
132	347578-5	Support de poignée R		1		
133	451825-9	Dispositif de serrage		1		
134	265B20-5	Boulon à tête ronde hexagonale M8X14		4		
135	232628-8	Ressort du carter 16		1		
136	347580-8	Bielle		1		
137	941151-9	Rondelle plate 6		1		
138	252014-7	Écrou de blocage hexagonal M6-10		1		
139	267216-2	Rondelle plate 8		1		
140	252014-7	Écrou de blocage hexagonal M6-10		1		
141	941151-9	Rondelle plate 6		1		
142	253762-1	Rondelle plate 8		1		
143	422526-6	Rondelle isolante		1		
144	922213-2	Boulon à tête cylindrique à six pans creux M5X12 WR		1		

145	459880-5	Chape de plomb		1		
146	683A20-1	Tube complet		1		
147	347559-9	Plateau		1		
148	347582-4	Plaque de réglage de la hauteur		1		
149	265B20-5	Boulon à tête ronde hexagonale M8X14		2		
150	922311-2	Boulon à tête cylindrique à six pans creux M6X12 W		4		
151	313290-9	Couvercle de porte-axe arrière		2		
157	922213-2	Boulon à tête cylindrique à six pans creux M5X12 WR		2		
159	232567-2	Ressort de torsion 9		1		
160	347584-0	Plaque de décharge latérale		1		
161	327420-6	Tringle 8		1		
162	961013-5	Circlip (EXT) E-7		1		
163	459886-3	Couvercle de décharge latéral		1		
164	922441-9	Boulon à tête cylindrique à six pans creux M8X25 W		2		
165	459870-8	Poignée frontal		1		
166	459871-6	Couvercle avant		1		
167	459872-4	Couvercle inférieur de plateau		1		
168	266424-2	Vis taraudeuse à tête bombée 4X 20		6		
169	265324-3	Boulon à tête de flasque hexagonale M8X12		1		
170	211247-3	Roulement à billes 6002DDW		1		
171	127513-7	Ensemble de la roue arrière		1		
172	211247-3	Roulement à billes 6002DDW		1		
173	226941-4	Engrenage droit 49		1		
174	961052-5	Circlip extérieur S-12		1		
175	226940-6	Engrenage droit 12		1		
176	347586-6	Plaque du support d'engrenage		1		
177	266424-2	Vis taraudeuse à tête bombée 4X 20		2		
178	911213-7	Vis à tête cylindrique M5X12 WR		2		
179	459867-7	Enjoliveur		1		
180	911213-7	Vis à tête cylindrique M5X12 WR		3		
181	327426-4	Porte-axe arrière		1		
182	210163-6	Roulement à billes 6001DDW		1		
183	162689-3	Axe arrière		1		
184	922311-2	Boulon à tête cylindrique à six pans creux M6X12 W		2		
185	162694-0	Levier de réglage de la hauteur complet		1		
186	327426-4	Porte-axe arrière		1	*	
186-1	313369-6	Porte-axe arrière R	S	1		
187	210163-6	Roulement à billes 6001DDW		1		
188	911213-7	Vis à tête cylindrique M5X12 WR		3		
189	459867-7	Enjoliveur		1		
190	911213-7	Vis à tête cylindrique M5X12 WR		2		
191	347586-6	Plaque du support d'engrenage		1		
192	226941-4	Engrenage droit 49		1		
193	226940-6	Engrenage droit 12		1		
194	961052-5	Circlip extérieur S-12		1		

195	211247-3	Roulement à billes 6002DDW		1		
196	127513-7	Ensemble de la roue arrière		1		
197	211247-3	Roulement à billes 6002DDW		1		
198	265324-3	Boulon à tête de flasque hexagonale M8X12		1		
199	266388-0	Vis taraudeuse à tête bombée 5X16		2		
200	347585-8	Support		1		
201	922311-2	Boulon à tête cylindrique à six pans creux M6X12 W		1		
202	127510-3	Ensemble de l'unité d'entraînement		1		
203	265324-3	Boulon à tête de flasque hexagonale M8X12		1		
204	211247-3	Roulement à billes 6002DDW		1		
205	127514-5	Ensemble de la roue avant		1		
206	211247-3	Roulement à billes 6002DDW		1		
207	162688-5	Arbre avant		1		
208	211247-3	Roulement à billes 6002DDW		1		
209	127514-5	Ensemble de la roue avant		1		
210	211247-3	Roulement à billes 6002DDW		1		
211	265324-3	Boulon à tête de flasque hexagonale M8X12		1		
212	341462-6	Plaque		2		
213	266424-2	Vis taraudeuse à tête bombée 4X20		4		
214	266424-2	Vis taraudeuse à tête bombée 4X20		2		
224	961059-1	Circlip extérieur S-19	S	1		
A01	327589-6	Tringle 6		1		
A02	782210-8	Serrage 17		1		
A03	782212-4	Serrage 13		1		
A04	459887-1	Bec de décharge latéral		1		
A05	***DC18RD	DC18RD TWO PORT FAST CHARGER		1		
A05		COMPO-PARTS				
A06	197280-8	Batterie 1000 BL1850B		2		
E01	8018P2-7	Étiquette sonore 93DB		1	*	
E01-1	800A17-7	Étiquette sonore 94DB	<	1	*	
E01-2	819V88-9	Étiquette sonore 95DB	<	1		
F01	191D48-8	Ensemble de la lame arrière oscillante 530		1		
F02	191D50-1	Ensemble de la lame arrière oscillante 530 complète		1		
F03	191D52-7	Jeu de lames 530		1		

Veuillez indiquer les pièces n ° lorsque votre commande.

Date d'impression 25/11/2024