

Hochleistungsprüherät, **ölfest**
 High-performance sprayer, **oil resistant**
 Pulvérisateur à grand redement, **résistant à l'huile**

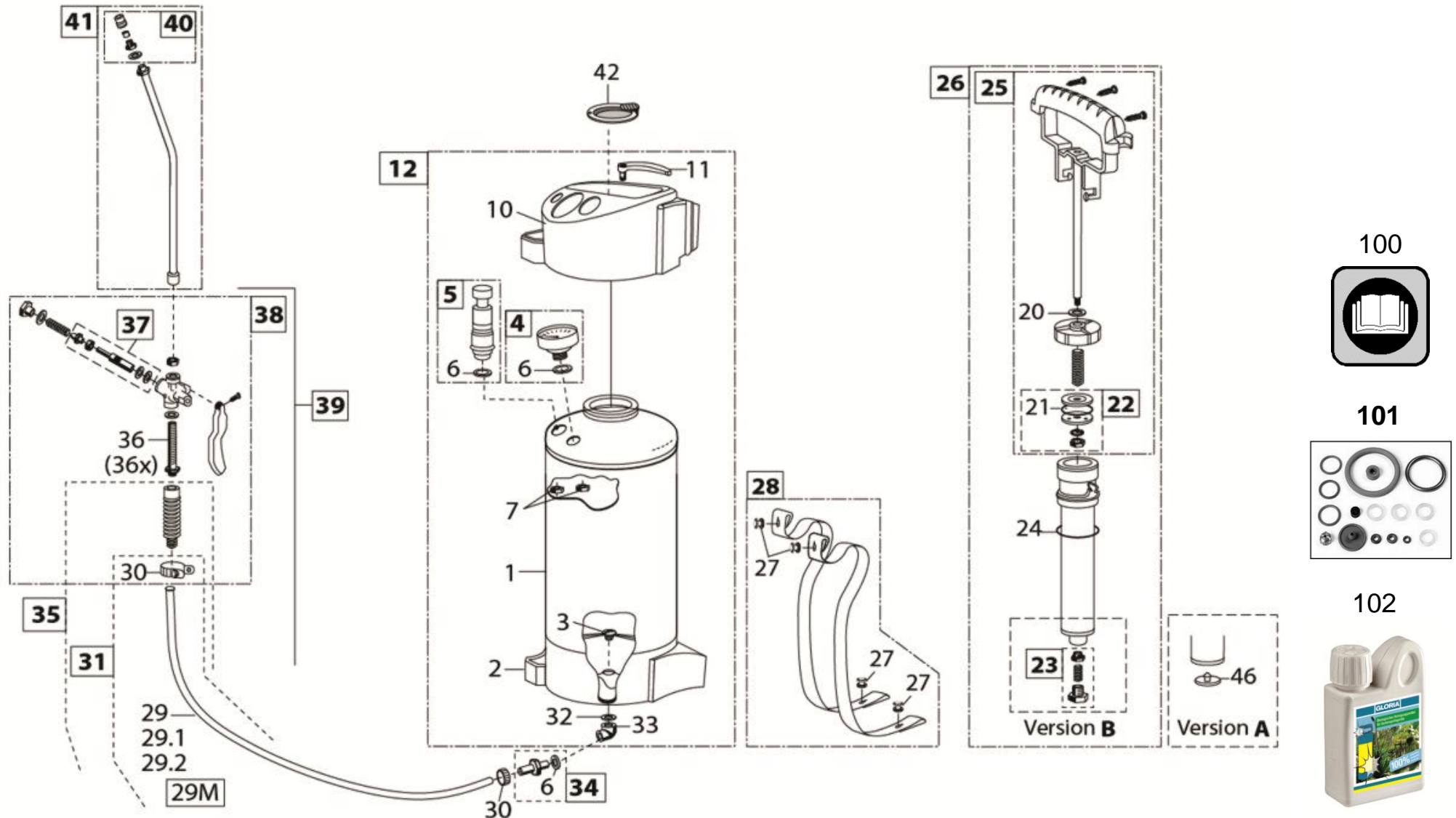


Bild Nr. REF.N° POS.N°	BEST.-NR. PART-N° N° d. PIECE	BEZEICHNUNG	DESCRIPTION	DÉSIGNATION	Anzahl Qty. Qte.
2	540456.0000	Fussring 10L, schwarz	Bottom ring 10L black	Socle 10L Noir	1
3	540458.0000	Anschluss-Schraube	Connecting screw	Vis de Raccordement	1
4	704210.0000	Manometer kpl. mit Dichtung	Pressure gauge, complete incl. seal	Manomètre cpl. avec Joint	1
5	727767.0000	Sicherheitsventil kpl., oelfest	Security valve complete, oil-proof	Soupape de Sûreté cpl., Résistant À L'Huile	1
6	618170.0000	Dichtung D15xd10x3	Seal Ø15X10X3	Joint Ø15X10X3	4
7	604500.0000	Sechskantmutter	Hex.hd. nut	Ecrou À Six pans	2
10	540455.0000	Einfülltrichter, schwarz	Filling funnel black	Entonnour de Replissage Noir	1
11	540457.0000	Deckel, E-Fach RAL 9005	Cover	Couvercle	1
12	728053.0000	Behälter kpl. 410T P Ersatz	Tank, complete 410T P	Réservoir	1
20	611170.0000	Dichtung Ø 14 x Ø 8 x 3	Seal Ø 14 X Ø 8 X 3	Joint Ø 14 X Ø 8 X 3	1
21	509780.0000	O-Ring 28.15x3.53 (Viton)	O-ring 28.15 X 3.53 Viton	Joint torique 28.15 X 3.53 Viton	1
22	727330.0000	Kolbenteller kpl. 141/142/172/1	Piston disc, complete	Piston Disque	1
23	728413.0000	Rückschlagventil kpl., oelfest	Non-return valve, oil-proof	Clapet de Retnue, Résistant À L'Huile	1
24	503460.0000	O-Ring 38x5 (Viton)	O-ring 38X5 Viton	Joint torique 38X5 Viton	1
25	727971.0000	Pumpengestänge komplett	Pump rod, complete	Tige de Pompe cpl.	1
26	728126.0000	Hochleistungspumpe kpl. mit RSV, oelfest	High performance pump, complete incl. RSV	Pompe Très Performant cpl.+Rsv	1
27	603060.0000	Tragriemenknopf	Button for carrying strap	Bouton pour Bretelle	4
28	727801.0000	Tragegurt kpl. (2) mit Knöpfen	Carrying strap, complete	Bretelle cpl.	1
29	503690.0000	Schlauch (NW10x3x1400)	Hose 1,40m	Tuyau Marchandise Au Mètre 1,40M	1
29.1	525250.0000	Schlauch NW 10x3x2000 lq. oelfest	Hose 2,00M oil-proof	Tuyau Marchandise Au Mètre 2,00M (Optional)	1
29.2	533360.0000	Schlauch NW 10x3x3000 lq.	Hose 3,00m	Tuyau Marchandise Au Mètre 3,00M	1
29M	035002.0000	Schlauch NW10x3 öf-Meterware	Hose NW 10X3 oil-proof (Sold By Meter)	Tuyau NW 10X3 öf-Marchandise au mètre	1
30	726185.0000	Schneckenwindeschelle 10-16	Hose clamp	Collier Serrage	2
31	706950.0000	(SB) Spritzschlauch (1,40 M)	(SB) Hose (1,40 m)	(SB) Tuyau (1,40 M)	1
32	130300.0000	O-Ring 14 x2, Viton	O-ring 14 X2, Viton	Jont torique 14 X2, Viton	1
33	538682.0000	Anschlusswinkel	Connecting angle	Cornière de Raccordement	1
34	726187.0000	Schlauchverschraubung mit Dichtung	Hose coupling with pos. 11	Raccord Tuyau avec Pos. 11	2
35	728015.0000	Handgriff mit Schlauch, oelfest	Grip incl. hose, oil-proof	Tuyau avec Poignée, Résistant À L'Huile	1
36	613320.0000	Filtersieb	Filter sieve	Crible de filtage	1
36x	724460.0000	Filter kpl., fein (Ø 0,425mm)	Filter sieve (Ø 0,425Mm)	Crible de Filtrage (Ø 0,425Mm)	1
37	711790.0000	Ventilbolzen f. 141 142 172	Valve bolt, complete	Boulon de Soupape cpl.	1
38	728077.0000	Schnellschlussventil, oelfest, kpl.	Brass quick-acting valve, complete	Robinet Gachette cpl., Résistant À L'Huile	1
39	726165.0000	Spritzleitung kpl. ohne Sprühlanze, oelfest	Spraying conduit complete without lance	Conduite de Pulvérisation Sans Lance	1
40	000111.0000	Spezial-Flachstrahldüse	Special flat jet nozzle	Special flat Jet Nozzle	1
41	718190.0000	Sprühlanze kpl. mit Ms-Flachstrahldüse, gebogen	Spray lance, complete with flat-nozzle	Lance cpl.avec Gicleur Spécial À Jet Plat	1
42	727993.0000	Sieb RAL 9005	Sieve RAL9005	Crible Ral9005	1
46	540240.0000	Ventilmembrane - oelfest	Valve membran, oil-proof	Membran d'Soupape, Résistant À L'Huile	1
100	976543.0000	Gebrauchsanweisung	Instruction for use	Mode de Emploi	1
101	728059.0000	(SB) Satz Dichtungen, oelfest	(SB) Set of seals, oil proof	SB Jeu de Joint, Résistant À L'Huile	1
102	001100.0000	Reinigungsmittel fuer Sprühgeräte 250 ml	Cleaning agent for sprayers, 250 ml	Produit de nettoyage 250 ml	Option