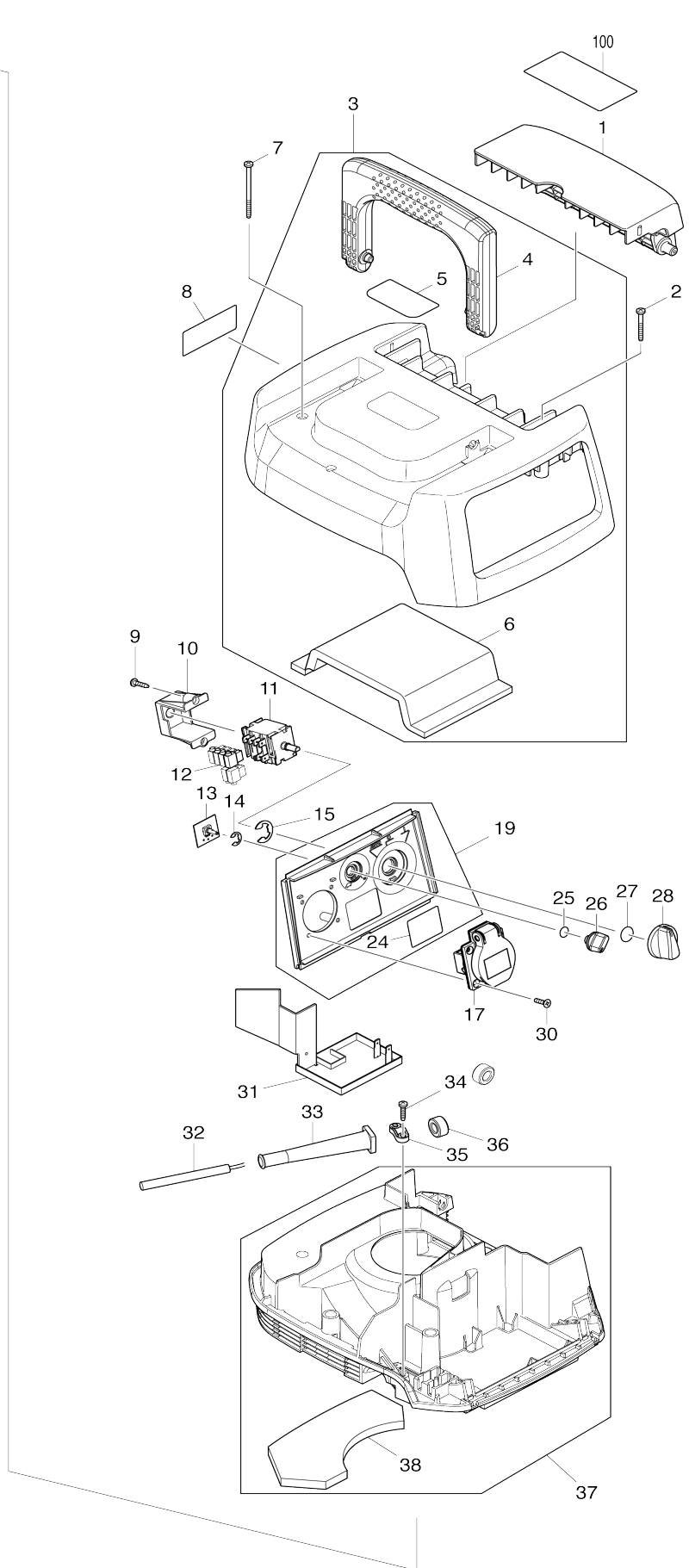
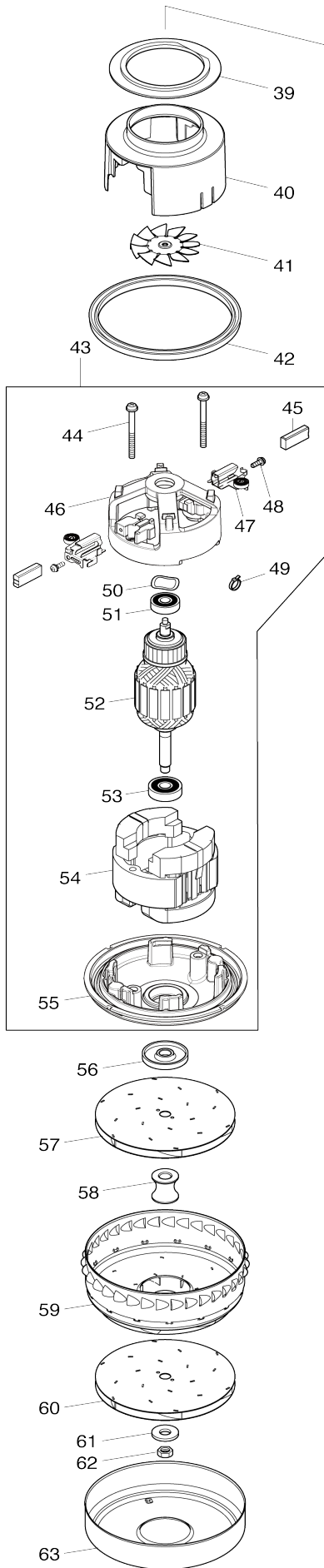
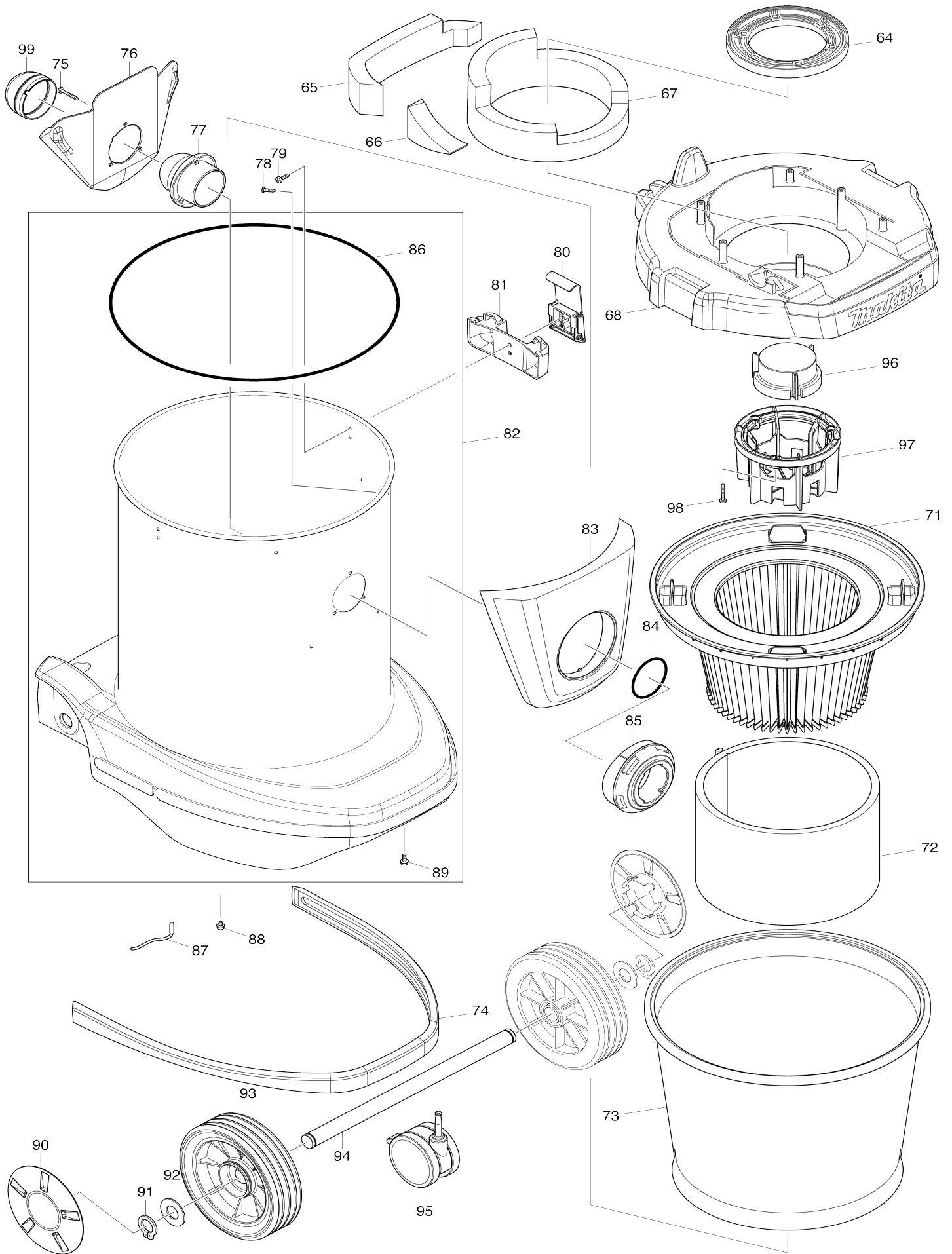


Model No.VC3210L ASPIRATEUR L 1050W 32L PLASTIQUE



Model No.VC3210L ASPIRATEUR L 1050W 32L PLASTIQUE



Model No.VC3210L ASPIRATEUR L 1050W 32L PLASTIQUE

Numéro d'article	N ° de pièces	Description	Intercangeabilité	Q'ty	Nouvelle / ancienne	Note 1	Note 2
001	452451-7	Crochet de base		1			
002	266053-1	Vis taraudeuse à tête bombée 4X 35		3			
003	140751-4	Capuchon cpl		1			
003		INC. 4-6					
004	451340-3	Manche		1			
005	891977-8	Étiquette d'avertissement		1			
006	423393-2	Amortisseur superieur		1			
007	266060-4	Vis taraudeuse à tête bombée 4X 65		3			
008	869061-7	Plaque signalétique VC3210L		1			
009	265995-6	Vis taraudeuse à tête bombée 4X 18		2			
010	451343-7	Support de commutateur		1			
011	650623-0	Interrupteur		1	*		
011-1	650659-9	Interrupteur 1703.4201	X	1			
012	686023-8	Boitier de cosse		6	*		
012-1	686023-8	Boitier de cosse	<	8			
013	631922-9	Sous controleur		1			
014	961013-5	Circlip (EXT) E-7		1			
015	961062-2	Circlip (EXT) E-12		1			
017	655117-0	Sortie		1	*		
017-1	655123-5	Sortie	S	1	*		
017-2	655123-5	Sortie	O	1			
018	685740-7	Feuille de caoutchouc	S	1			
019	140742-5	Base d'inter cpl		1	*		
019		INC. 24			*		
019-1	140742-5	Base d'inter cpl	<	1			
019-1		INC. 24					
024	891982-5	Étiquette d'avertissement		1	*		
024-1	891982-5	Étiquette d'avertissement	<	1			
025	213054-0	Joint torique 9		1			
026	451344-5	Regulateur d'interrupteur		1			
027	213176-6	Joint torique 14		1			
028	451342-9	Gâchette allongée		1			
030	266630-9	Taraudeuse à tête fraisée 4X16		4			
031	620033-5	Contrôleur		1			
032	695350-2	Cordon d'alimentation 1.5-3-5.0		1			
033	682575-7	Protège-cordon		1			
034	265999-8	Vis taraudeuse à tête bombée 4X 25		2			
035	687149-9	Collier de cordon		1			
036	688131-1	Filtre de ligne		2	*		
036-1	688131-1	Filtre de ligne	O	2			
037	140254-8	Séparateur complet		1			
037		INC. 38					
038	423395-8	Amortisseur inferieur		1			
039	423279-0	Bague d'étanchéité 70		1			
040	451338-0	Couvercle du moteur électrique		1			

041	241512-6	Ventilateur 62		1		
042	424228-0	Bague en caoutchouc 120		1		
043	125876-5	Ensemble moteur		1		
C10	213406-5	Joint torique 30	S	1		
043		INC. 44-50,52,54,55				
044	911283-6	Vis à tête cylindrique M5X60 WR		2		
045	195483-8	Jeu de balai en carbone		1	*	
045-1	195489-6	Jeu de balai en carbone	O	1		
046	452106-4	Cloche de fin		1		
047	643610-6	Porte-charbon 6.5X13.5		2		
048	911118-1	Vis à tête cylindrique M4X12 WR		2		
049	687010-0	Lanière		1		
050	267715-4	Rondelle ondulée 20		1		
051	211092-6	Roulement à billes 629DDW		1		
052	517849-6	Assemblage armature 240V		1		
052		INC. 51,53				
053	211087-9	Roulement à billes 6200DDW		1		
054	526204-1	Ensemble pour terrain 240V		1		
C10	654304-8	Réceptacle		2		
055	452105-6	Socle		1	*	
055-1	454480-6	Socle	S	1		
056	316795-8	Flasque		1		
057	241910-4	Ventilateur 125		1		
058	325747-8	Entretoise		1		
059	346114-4	Vanne de retour		1		
060	241910-4	Ventilateur 125		1		
061	316799-0	Rondelle plate 10		1		
062	931403-6	Écrou hexagonal M8		1		
063	346115-2	Couvercle du ventilateur		1		
064	424229-8	Bague de support		1		
065	423396-6	Filtre de bloc arrière		1		
066	423399-0	Filtre de bloc latéral		1		
067	423397-4	Collier amortisseur		1		
068	451544-7	Couvercle du réservoir		1		
071	195441-4	Ensemble du filtre à poudre		1		
072	424377-3	Amortisseur		1		
073	A-50603	PRE-FILTER COMPLETE		1	*	
073-1	140312-0	Préfiltre complet	O	1		
074	424270-1	Butoir		1		
075	266257-5	Vis taraudeuse à tête bombée 4X 28		3		
076	417587-9	Plaque de support		1		
077	451455-6	Servante		1		
078	266192-7	Vis taraudeuse à tête bombée 4X 14		4		
079	266192-7	Vis taraudeuse à tête bombée 4X 14		4		
080	168537-4	Crochet		2		
081	451545-5	Appui de crochet		2		
082	188824-5	Ensemble réservoir		1	*	
082		INC. 86,89			*	
082-1	188824-5	Ensemble réservoir	O	1	*	

082-1		INC. 86,89			*		
082-2	183M91-5	Ensemble réservoir	<	1			
082-2		INC. 86,89					
083	451546-3	Couvercle d'entree		1			
084	213655-4	Joint torique 56		1			
085	451454-8	Prise		1			
086	424346-4	Bague en caoutchouc T		1			
087	649150-2	Cable de mise a la terre 120		1			
088	911103-4	Vis à tête cylindrique M4X6 WR		1			
089	911118-1	Vis à tête cylindrique M4X12 WR		1			
090	451643-5	Enjoliveur		2			
091	961060-6	Circlip exterieur S-20		2			
092	267299-2	Rondelle plate 20		2			
093	451642-7	Roulette 170		2			
094	331888-0	Tuyau de jonction 20-350		1			
095	168547-1	Roulette 75		1			
096	141019-1	Flotteur cpl		1			
C10	423365-7	Joint éponge 70		1			
097	452446-0	Cage à flotteur		1			
098	265999-8	Vis taraudeuse à tête bombée 4X 25		3			
099	424382-0	Support en caoutchouc		1			
100	891978-6	Étiquette d'avertissement		1			
A01	195433-3	Kit de tuyau complet 28-3.5		1	*		
A01		INC. A02,A03			*		
A01-1	195433-3	Kit de tuyau complet 28-3.5	O	1			
C20	417191-4	Verrouillage du brassard		1			
C30	417586-1	Barre d'arret		1			
C40	417662-1	Manche		1			
C50	417766-9	Coude avant 38		1			
A01-1		INC. A02,A03					
A02	417765-1	Coude avant 22		1			
A03	424379-9	Coude avant 24		1			
A04	417764-3	Servante 10-33		4			
A05	195440-6	Sacs jetables dechets		1			
A06	195439-1	Kit de nettoyage		1			
A06		INC. A07-A10			*		
A06		INC. A07-A10,A13					
A07	195434-1	Kit de tuyau complet 38-2.5		1	*		
A07-1	195434-1	Kit de tuyau complet 38-2.5	O	1			
C20	417191-4	Verrouillage du brassard		1			
C30	417306-3	Manche		2			
C40	417307-1	Coude avant		1			
C50	417586-1	Barre d'arret		2			
A08	192563-1	Ensemble du tuyau droit		1			
A09	192562-3	Jeu de tubes courbés		1			
A10	410306-2	Suceur plat		1			
A11	451350-0	Barre d'arret		1			
A12	911138-5	Vis à tête cylindrique M4X20 WR		1			
A13	122512-4	Ensemble de buses		1			
C01	151449-8	Rouleau 40 complet		2			
C06	415962-3	Rouleau 14		2			

C11	256241-8	Goupille 3		2		
C16	265871-4	Vis taraudeuse à tête cylindrique large 4X16		6		
C21	154427-7	Coude complet		1		
C26	415965-7	Buse supérieure		1		
C31	415964-9	Porte-joint		1		
C36	743328-0	Brosse		1		
C41	743327-2	Balai		1		
F01	195549-4	Ensemble d'assemblage de buse A		1		
F02	195550-9	Ensemble d'assemblage de buse B		1		
F03	195551-7	Ensemble d'assemblage de buse		1		
F04	195612-3	Ensemble préfiltre		1		
F05	195611-5	Ensemble du filtre pour eau		1		
F08	192236-6	Kit de buse d'ancrage		1		
F15	195435-9	Kit de tuyau complet 38-5		1		
F16	195436-7	Kit de tuyau complet 28-5		1		
F17	195437-5	Kit de tuyau complet 28-2.5		1		
F21	195544-4	Jeu de servantes 10-33		1		
F22	195547-8	Ensemble du manchon avant 22		1		
F23	195545-2	Ensemble du manchon avant 38		1		
F24	195548-6	Ensemble du joint 22-38		1		
F25	195552-5	Ensemble amortisseurs		1		
F26	195546-0	Ensemble du manchon avant 24		1		
F27	195637-7	Jeu de manchons de support		1		
F29-2	197323-6	Trepied pour tuyau d'aspiration	O	1		
F30	198184-7	Ensemble d'assemblage de buse		1		
F32	198533-8	Ensemble d'assemblage de buse		1		
F33	191G76-1	Jeu de flexibles à manchon en maille 28-5		1		
F34	191F82-0	Ensemble du filtre à poudre H		1		
F86	191M77-5	Ensemble A32 du joint		1		
F87	191M78-3	Ensemble B35 du joint		1		
F88	191M79-1	Ensemble C38 du joint		1		
F89	198599-8	Ensemble de l'adaptateur Makpac		1		
C10	911233-1	Vis à tête cylindrique M5X20 WR		4		
C20	422180-6	Crochet du tuyau		1		
F90	198730-6	Ensemble de l'adaptateur Makpac		1	*	
C10	911233-1	Vis à tête cylindrique M5X20 WR		4	*	
C20	422180-6	Crochet du tuyau		1	*	
F96	422A02-6	Capuchon		1		
G09	1912G4-5	Jeu de tubes télescopiques complets		1		
G10	1912G5-3	Ensemble du tube cintré complet		1		
G11	413R35-4	Barre d'arrêt		1		

Veuillez indiquer les pièces n ° lorsque votre commande.

Date d'impression 10/18/2024