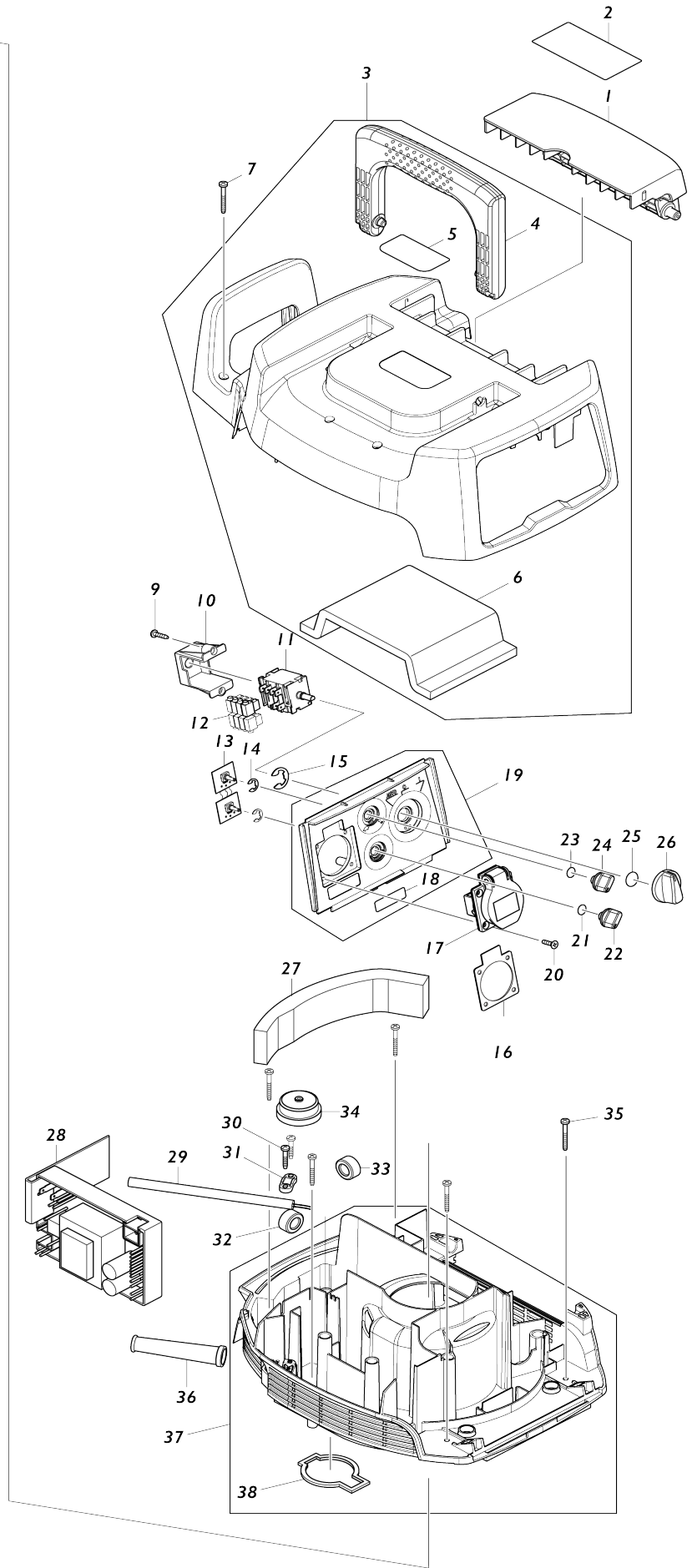
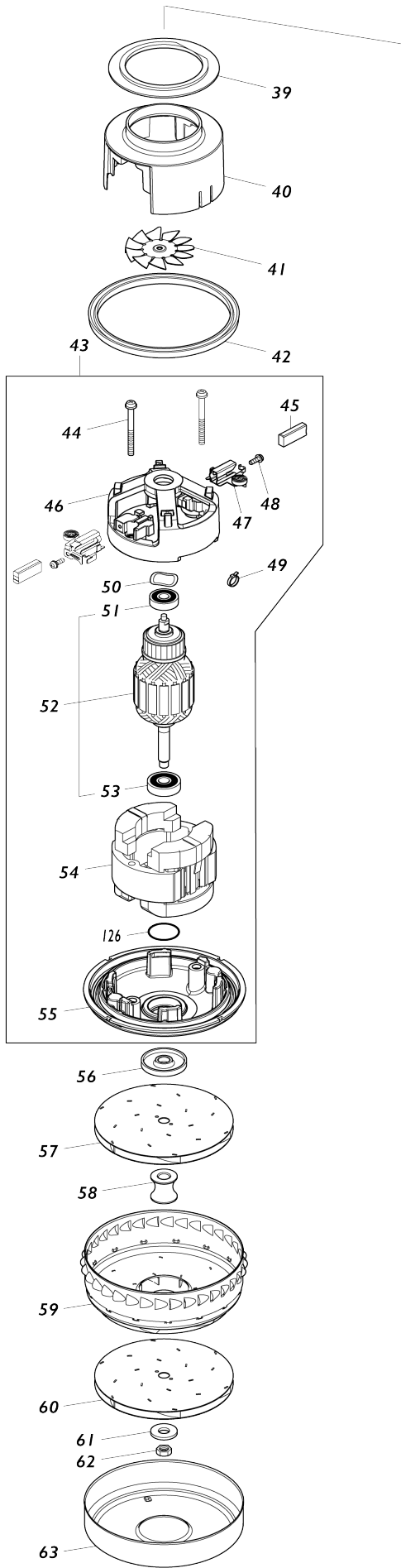
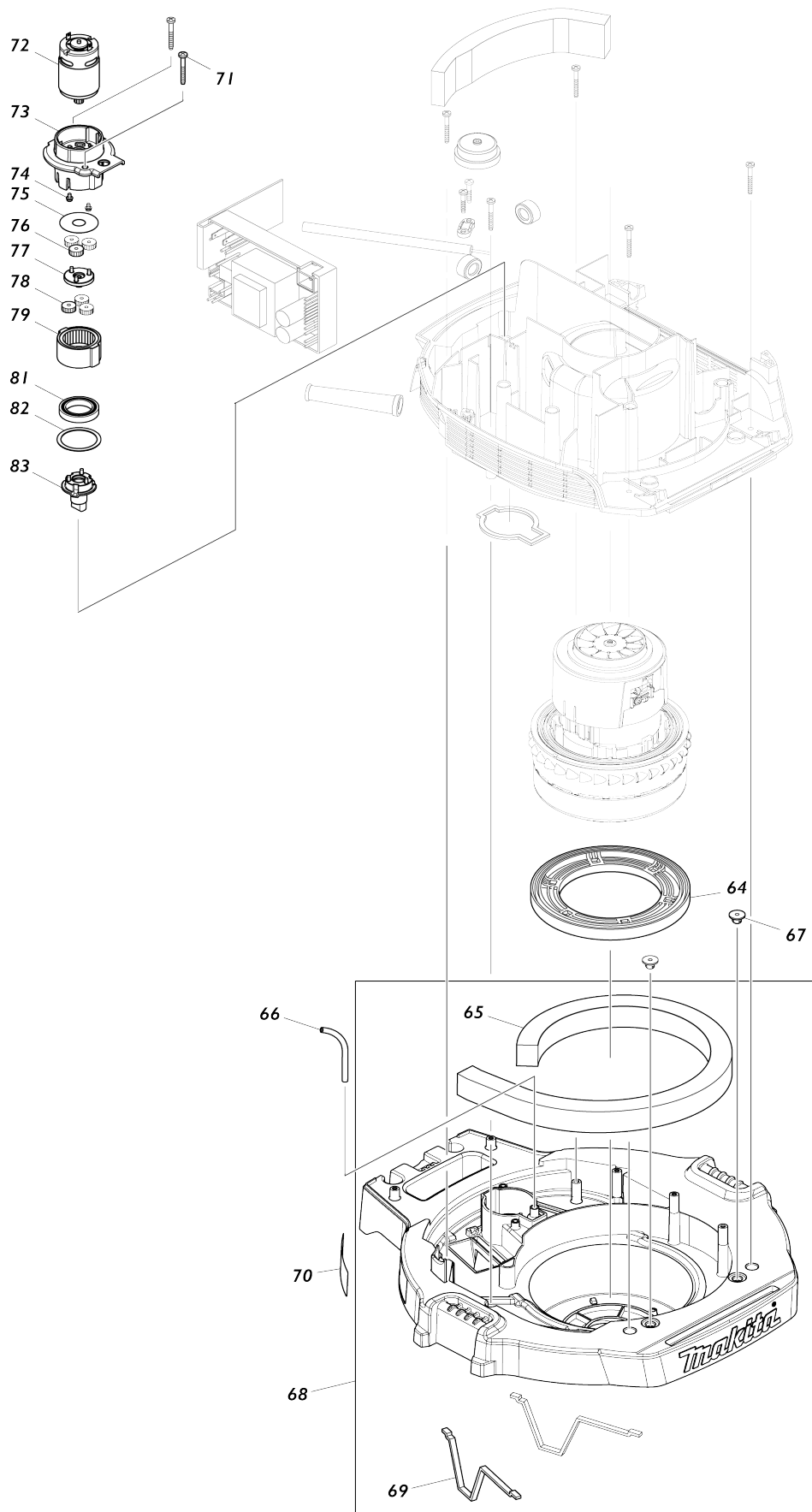


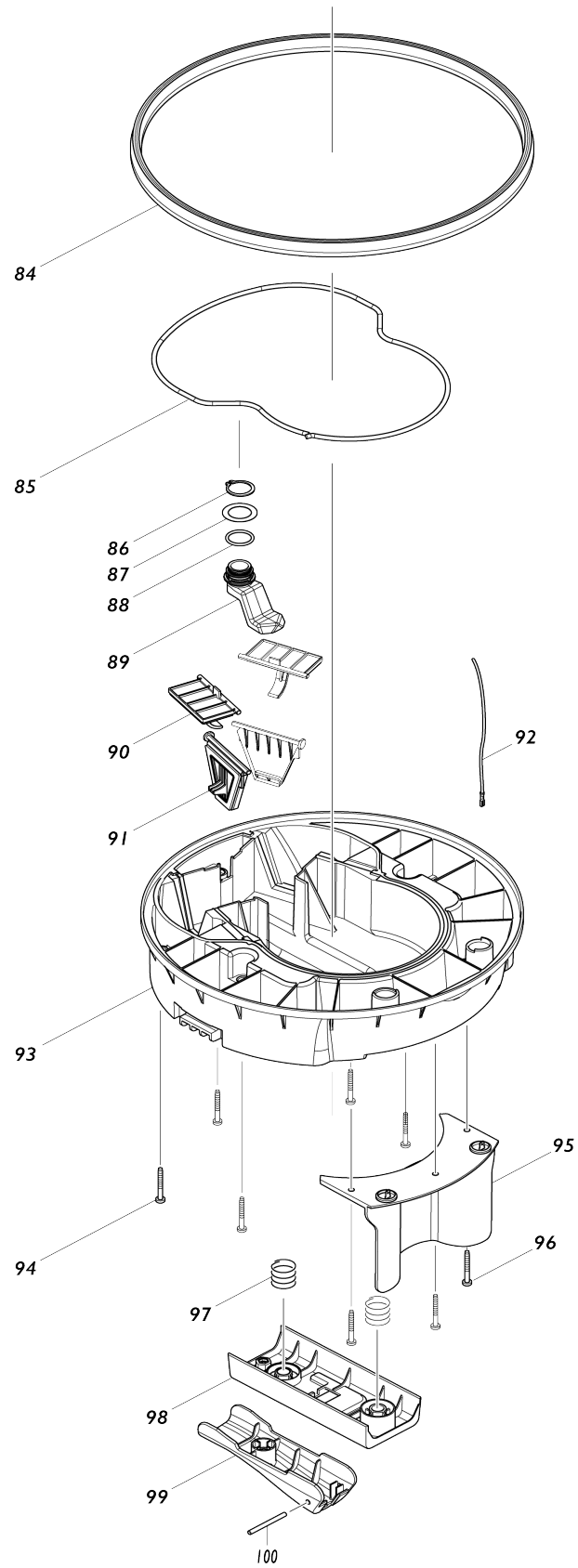
Model No.VC2211M VACUUM CLEANER



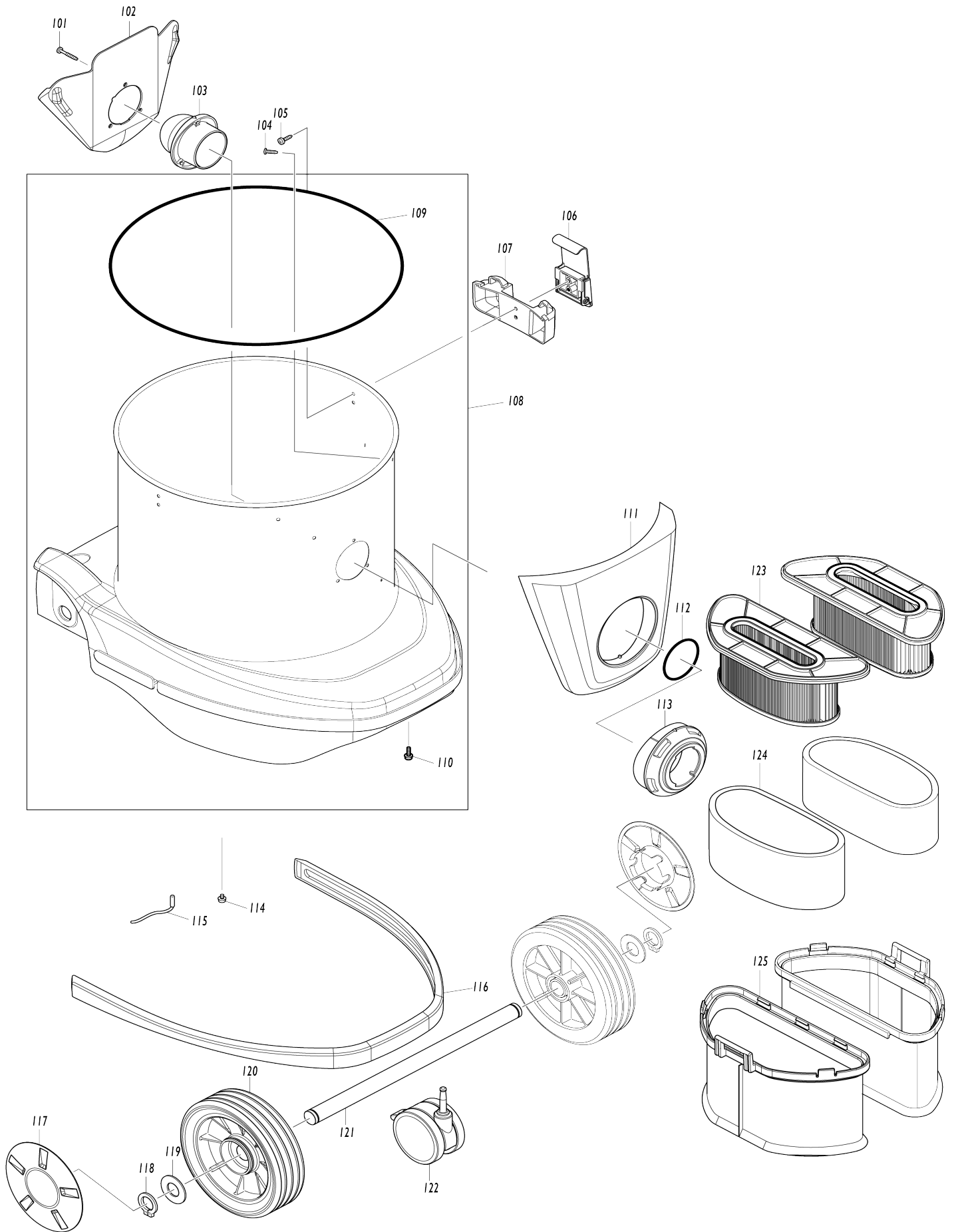
Model No.VC2211M VACUUM CLEANER



Model No.VC2211M VACUUM CLEANER



Model No.VC2211M VACUUM CLEANER



Model No.VC2211M VACUUM CLEANER

Numéro d'article	N ° de pièces	Description	Intercangeabilité	Q'ty	Nouvelle / ancienne	Note 1	Note 2
001	452451-7	Crochet de base		1			
002	800W80-2	Étiquette d'avertissement		1			
003	141915-3	Capuchon cpl		1			
003		INC. 4-6					
004	451340-3	Manche		1			
005	891977-8	Étiquette d'avertissement		1			
006	423456-4	Amortisseur superieur		1			
007	266053-1	Vis taraudeuse à tête bombée 4X35		9			
009	265995-6	Vis taraudeuse à tête bombée 4X18		2			
010	451343-7	Support de commutateur		1			
011	650659-9	Interrupteur 1703.4201		1			
012	686023-8	Boitier de cosse		8			
013	620185-2	Sous controleur		1			
014	961013-5	Circlip (EXT) E-7		2			
015	961062-2	Circlip (EXT) E-12		1			
016	685740-7	Feuille de caoutchouc		1			
017	655123-5	Sortie		1			
018	800W82-8	Étiquette d'avertissement		1	*		
018-1	800W82-8	Étiquette d'avertissement	<	1			
019	143294-5	Base du commutateur E-M complète		1	*		
019		INC. 18			*		
019-1	143294-5	Base du commutateur E-M complète	<	1			
019-1		INC. 18					
020	266630-9	Taraudeuse à tête fraisée 4X16		4			
021	213054-0	Joint torique 9		1			
022	451344-5	Regulateur d'interrupteur		1			
023	213054-0	Joint torique 9		1			
024	451344-5	Regulateur d'interrupteur		1			
025	213176-6	Joint torique 14		1			
026	451342-9	Gâchette allongée		1			
027	423450-6	Filtre de bloc arrière		1			
028	620467-2	Contrôleur		1	*		
028-1	620L48-4	CONTROLLER	<	1			
029	695350-2	Cordon d'alimentation 1.5-3-5.0		1			
030	265999-8	Vis taraudeuse à tête bombée 4X25		2			
031	687149-9	Collier de cordon		1			
032	688131-1	Filtre de ligne		1	*		
032-1	688131-1	Filtre de ligne	O	1			
033	688131-1	Filtre de ligne		1	*		
033-1	688131-1	Filtre de ligne	O	1			
034	620186-0	Circuit alarme		1			
035	266053-1	Vis taraudeuse à tête bombée 4X35		5			
036	682575-7	Protège-cordon		1			

037	141917-9	Séparateur complet		1		
037		INC. 38				
038	423462-9	Joint moteur		1		
039	423279-0	Bague d'étanchéité 70		1		
040	451338-0	Couvercle du moteur électrique		1		
041	241512-6	Ventilateur 62		1		
042	424228-0	Bague en caoutchouc 120		1		
043	125876-5	Ensemble moteur		1		
043		INC. 44-50,52,54,55,126				
044	911283-6	Vis à tête cylindrique M5X60 WR		2		
045	195483-8	Jeu de balai en carbone		1	*	
045-1	195489-6	Jeu de balai en carbone	O	1		
046	452106-4	Cloche de fin		1		
047	643610-6	Porte-charbon 6.5X13.5		2		
048	911118-1	Vis à tête cylindrique M4X12 WR		2		
049	687010-0	Lanière		1		
050	267715-4	Rondelle ondulée 20		1		
051	211092-6	Roulement à billes 629DDW		1		
052	517849-6	Assemblage armature 240V		1		
052		INC. 51,53				
053	211087-9	Roulement à billes 6200DDW		1		
054	526204-1	Ensemble pour terrain 240V		1		
C10	654304-8	Réceptacle		2		
055	454480-6	Socle		1		
056	316795-8	Flasque		1		
057	241910-4	Ventilateur 125		1		
058	325747-8	Entretoise		1		
059	346114-4	Vanne de retour		1		
060	241910-4	Ventilateur 125		1		
061	316799-0	Rondelle plate 10		1		
062	931403-6	Écrou hexagonal M8		1		
063	346115-2	Couvercle du ventilateur		1		
064	424229-8	Bague de support		1		
065	423451-4	Collier amortisseur		1		
066	684900-8	Tube en vinyle		1		
067	421468-1	Manchon d'étancheité terre		2		
068	141916-1	Couvercle de réservoir cpl		1		
068		INC. 65,69				
069	423455-6	Joint de valve		2		
070	851C51-2	Plaque signalétique VC2211M		1		
071	266053-1	Vis taraudeuse à tête bombée 4X35		2		
072	629981-5	Moteur dc		1		
073	454207-4	Boîtier d'engrenage		1		
074	911003-8	Vis à tête cylindrique M3X6 WR		2		
075	267067-3	Rondelle plate 12		1		
076	226283-6	Engrenage droit 15		3		
077	153228-0	Engrenage droit 9 complet		1		
078	226284-4	Engrenage droit 15		3		
079	226285-2	Engrenage interne 42		1		
081	211375-4	Roulement à billes 6805LLB		1		
082	267464-3	Rondelle plate 34		1		

083	135554-9	Axe entrainement		1		
084	424543-2	Bague en caoutchouc		1		
085	424544-0	Bague d'étanchéité		1		
086	961060-6	Circlip extérieur S-20		1		
087	267041-1	Rondelle plate 20		1		
088	213304-3	Joint torique 20		1		
089	454208-2	came 8400		1		
090	141919-5	Valve ext. cpl		2		
091	141918-7	Valve intérieur complet		2		
092	632A68-0	Unité responsable		2		
093	454204-0	Couvercle intérieur		1		
094	266053-1	Vis taraudeuse à tête bombée 4X 35		5		
095	454209-0	Dispositif de protection		1		
096	266053-1	Vis taraudeuse à tête bombée 4X 35		3		
097	234273-5	Ressort boudin 20		2		
098	454215-5	Plaque pivot		1		
099	454214-7	Levier de verrouillage		1		
100	268292-9	Goupille 4		1		
101	266257-5	Vis taraudeuse à tête bombée 4X 28		3		
102	417587-9	Plaque de support		1		
103	451455-6	Servante		1		
104	266192-7	Vis taraudeuse à tête bombée 4X 14		4		
105	266192-7	Vis taraudeuse à tête bombée 4X 14		4		
106	168537-4	Crochet		2		
107	451545-5	Appui de crochet		2		
108	188828-7	Ensemble réservoir		1	*	
108		INC. 109,110			*	
108-1	188828-7	Ensemble réservoir	O	1	*	
108-1		INC. 109,110			*	
108-2	183M90-7	Ensemble réservoir	<	1		
108-2		INC. 109,110				
109	424346-4	Bague en caoutchouc T		1		
110	911118-1	Vis à tête cylindrique M4X12 WR		1		
111	451546-3	Couvercle d'entrée		1		
112	213655-4	Joint torique 56		1		
113	451454-8	Prise		1		
114	911103-4	Vis à tête cylindrique M4X6 WR		1		
115	649150-2	Cable de mise a la terre 120		1		
116	424270-1	Butoir		1		
117	451643-5	Enjoliveur		2		
118	961060-6	Circlip extérieur S-20		2		
119	267299-2	Rondelle plate 20		2		
120	451642-7	Roulette 170		2		
121	331888-0	Tuyau de jonction 20-350		1		
122	168547-1	Roulette 75		1		
123	141875-9	Filtre à poudre M complet		2		
124	423452-2	Amortisseur		2		
125	196253-8	Ensemble préfiltre		2		

126	213406-5	Joint torique 30		1		
A01	195433-3	Kit de tuyau complet 28-3.5		1	*	
A01		INC. A02,A03			*	
A01-1	195433-3	Kit de tuyau complet 28-3.5	O	1		
C20	417191-4	Verrouillage du brassard		1		
C30	417586-1	Barre d'arret		1		
C40	417662-1	Manche		1		
C50	417766-9	Coude avant 38		1		
A01-1		INC. A02,A03				
A02	417765-1	Coude avant 22		1		
A03	424379-9	Coude avant 24		1		
A04	141873-3	Crochet harnais		1		
A05	166116-2	Collier de tuyau		2		
A06	195440-6	Sacs jetables dechets		1		
A07	424545-8	Capuchon		1	*	
A07-1	422A02-6	Capuchon	<	1		
A08	122512-4	Ensemble de buses		1		
C01	151449-8	Rouleau 40 complet		2		
C06	415962-3	Rouleau 14		2		
C11	256241-8	Goupille 3		2		
C16	265871-4	Vis taraudeuse à tête cylindrique large 4X16		6		
C21	154427-7	Coude complet		1		
C26	415965-7	Buse supérieure		1		
C31	415964-9	Porte-joint		1		
C36	743328-0	Brosse		1		
C41	743327-2	Balai		1		
A09	195434-1	Kit de tuyau complet 38-2.5		1	*	
A09-1	195434-1	Kit de tuyau complet 38-2.5	O	1		
C20	417191-4	Verrouillage du brassard		1		
C30	417306-3	Manche		2		
C40	417307-1	Coude avant		1		
C50	417586-1	Barre d'arret		2		
A10	192563-1	Ensemble du tuyau droit		1		
A11	192562-3	Jeu de tubes courbés		1		
A12	410306-2	Suceur plat		1		
A13	451350-0	Barre d'arret		1		
A14	911138-5	Vis à tête cylindrique M4X20 WR		1		
F02	192236-6	Kit de buse d'ancrage		1		
F08	195435-9	Kit de tuyau complet 38-5		1		
F09	195436-7	Kit de tuyau complet 28-5		1		
F10	195437-5	Kit de tuyau complet 28-2.5		1		
F13	195545-2	Ensemble du manchon avant 38		1		
F14	195546-0	Ensemble du manchon avant 24		1		
F15	195547-8	Ensemble du manchon avant 22		1		
F16	195551-7	Ensemble d'assemblage de buse		1		
F19	196252-0	Ensemble du filtre à poudre M		1		
F21	196254-6	Ensemble amortisseurs		1		
F22-2	197323-6	Trepied pour tuyau d'aspiration	O	1		
F24	198184-7	Ensemble d'assemblage de buse		1		
F26	198533-8	Ensemble d'assemblage de buse		1		
F27	191G76-1	Jeu de flexibles à manchon en m		1		

		aille 28-5				
F86	191M77-5	Ensemble A32 du joint		1		
F87	191M78-3	Ensemble B35 du joint		1		
F88	191M79-1	Ensemble C38 du joint		1		
F89	198599-8	Ensemble de l'adaptateur Makpac		1		
C10	911233-1	Vis à tête cylindrique M5X20 WR		4		
C20	422180-6	Crochet du tuyau		1		
F90	198730-6	Ensemble de l'adaptateur Makpac		1	*	
C10	911233-1	Vis à tête cylindrique M5X20 WR		4	*	
C20	422180-6	Crochet du tuyau		1	*	
F96	422A02-6	Capuchon		1		
G09	1912G4-5	Jeu de tubes télescopiques complets		1		
G10	1912G5-3	Ensemble du tube cintré complet		1		
G11	413R35-4	Barre d'arret		1		

Veuillez indiquer les pièces n ° lorsque votre commande.

Date d'impression 11/04/2024