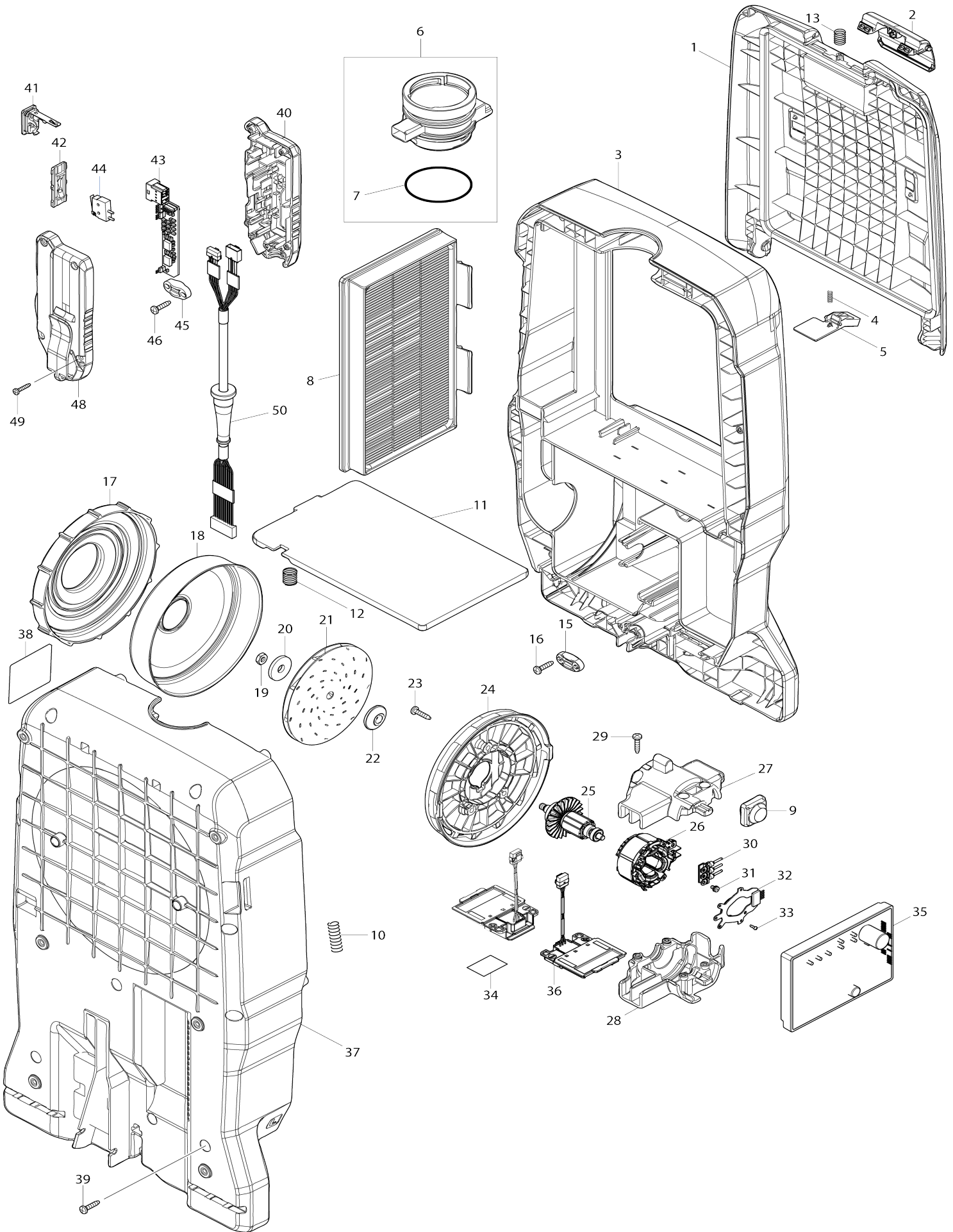
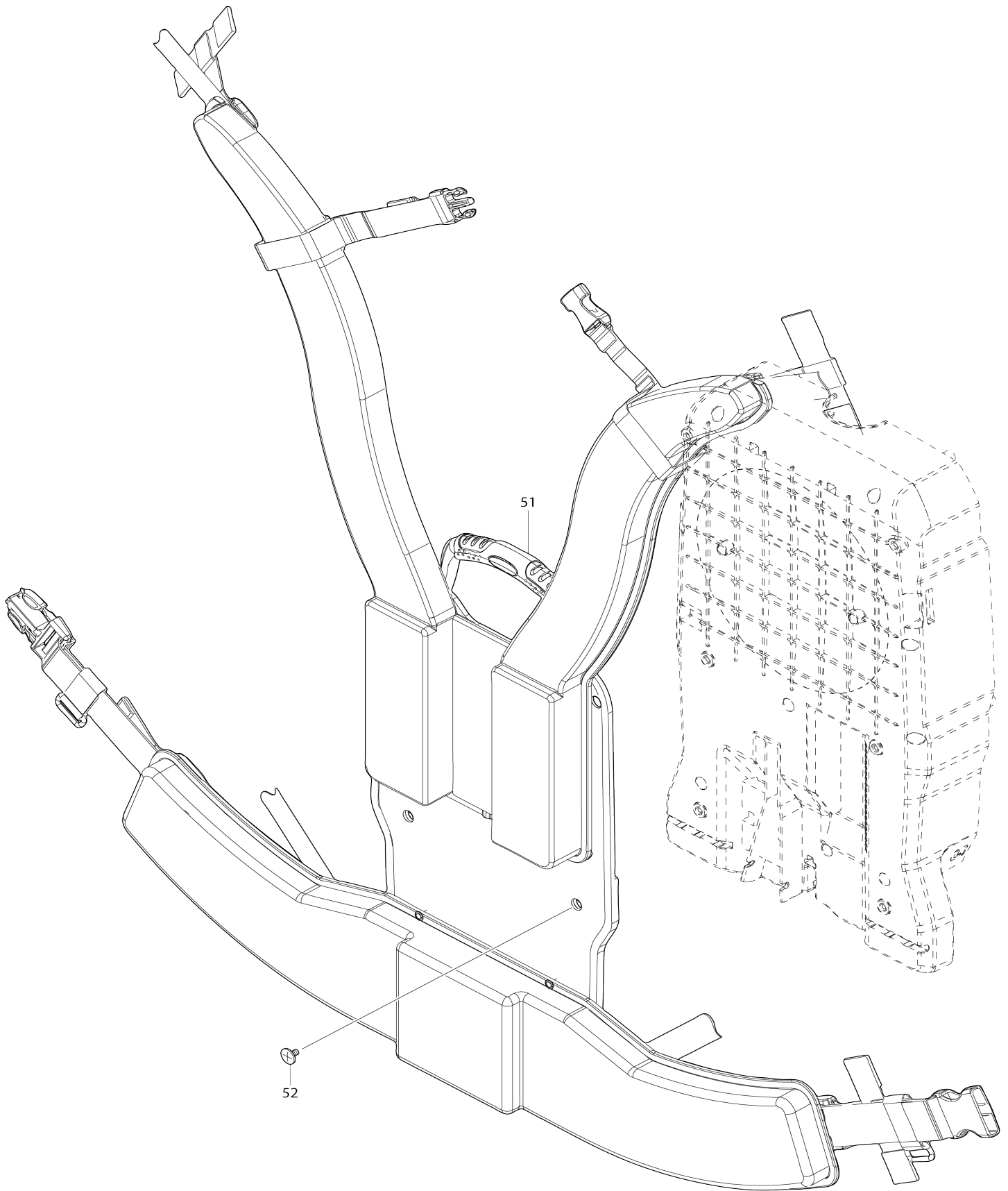


Model No.VC012G DC BACKPACK VACUUM CLEANER



Model No.VC012G DC BACKPACK VACUUM CLEANER



Model No.VC012G DC BACKPACK VACUUM CLEANER

Numéro d'article	N ° de pièces	Description	Interchangeabilité	Q'ty	Nouvelle / ancienne	Note 1	Note 2
001	141S82-8	Couvercle du récipient à sciure complet		1			
C10	422A82-2	Joint A		1			
002	413E53-4	Crochet		1			
003	137052-9	UPPER HOUSING ASSEMBLY		1			
C10	263005-3	Cheville caoutchouc 6		2			
C20	422A76-7	Filtre de bloc arrière		1			
004	232389-0	Ressort boudin 5		1			
005	412268-0	Plaque d'arrêt		1			
006	135771-1	Arrivée cpl		1			
D10		INC. 7					
007	213655-4	Joint torique 56		1			
008	191D12-9	Ensemble du filtre principal H		1			
009	422A84-8	Appui A		1			
010	231297-2	Ressort boudin 9		1			
011	459913-6	Plaque		1			
012	234141-2	Ressort boudin 12		2			
013	234391-9	Ressort boudin 8		1			
015	687124-5	Collier de cordon		1			
016	266326-2	Vis taraudeuse à tête bombée 4X18		2			
017	422A83-0	Bague de support		1			
018	347B87-6	Couvercle du ventilateur		1			
019	252268-6	Écrou hexagonal M6		1			
020	253752-4	Rondelle plate 8		1			
021	240178-9	Ventilateur 104		1			
022	313062-2	Flasque		1			
023	266326-2	Vis taraudeuse à tête bombée 4X18		3			
024	413U78-4	Base ventilateur		1			
025	619835-4	Induit		1			
026	629C56-8	Redresseur		1			
027	1830C1-5	MOTOR HOUSING SET		1			
D10		INC. 28					
028	1830C1-5	MOTOR HOUSING SET		1			
D10		INC. 27					
029	266326-2	Vis taraudeuse à tête bombée 4X18		4			
030	638A29-8	Unité responsable		1			
031	652069-6	Vis à tête fraisée M3X6		3			
032	620F39-9	Contrôleur B		1			
033	266490-9	Vis taraudeuse à tête cylindrique large 2X6		3			
034	8143B4-6	VC012G SERIAL NO. LABEL		1			
035	620M50-3	Contrôleur		1			
036	632P49-4	Unité de borne		2			
037	137053-7	LOWER HOUSING ASSEMBLY		1			
C10	263005-3	Cheville caoutchouc 6		2			
C20	422A76-7	Filtre de bloc arrière		1			

038	8143B3-8	VC012G NAME PLATE		1		
039	266326-2	Vis taraudeuse à tête bombée 4X 18		11		
040	1830D1-2	SWITCH CASE SET		1		
C10	8071N9-5	SWITCH LABELA		1		
C20	818F56-3	Commutateur étiquette B		1		
D10		INC. 48				
041	140G18-2	Capuchon complet		1		
C10	213A05-9	Joint torique 16		1		
C20	818F57-1	Étiquette cap		1		
042	458714-9	Gâchette allongée		1		
043	620M48-0	Circuit d'interrupteur		1		
044	632E26-0	Unité d'interrupteur		1		
045	687124-5	Collier de cordon		1		
046	266326-2	Vis taraudeuse à tête bombée 4X 18		2		
048	1830D1-2	SWITCH CASE SET		1		
C10	8071N9-5	SWITCH LABELA		1		
C20	818F56-3	Commutateur étiquette B		1		
D10		INC. 40				
049	266130-9	Vis taraudeuse à tête bombée 3X 16		4		
050	699235-4	Cable clic express		1		
051	162C95-0	Harnais		1		
052	265008-3	Vis d'épaulement M5		6		
A01	191Y84-0	Ensemble sac a poussiere		1		
A02	152992-0	Tuyau cpl 28-1.5		1		
A03	417765-1	Coude avant 22		1		
A04	424379-9	Coude avant 24		1		
A06	166116-2	Collier de tuyau		1		
A07	191C26-2	Jeu de sacs filtres a poussieres		1		

Veillez indiquer les pièces n ° lors de votre commande.

Date d'impression 06/11/2024