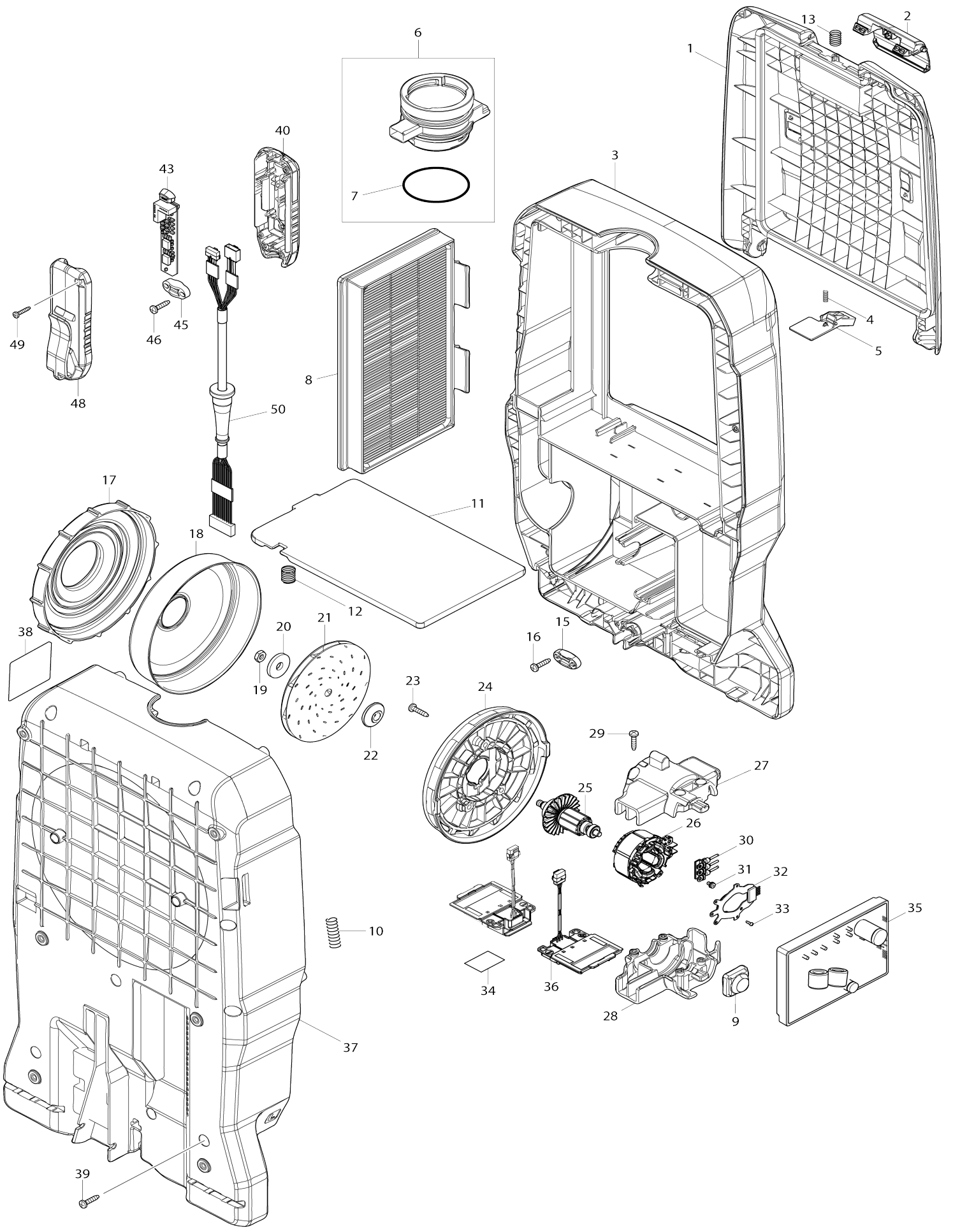
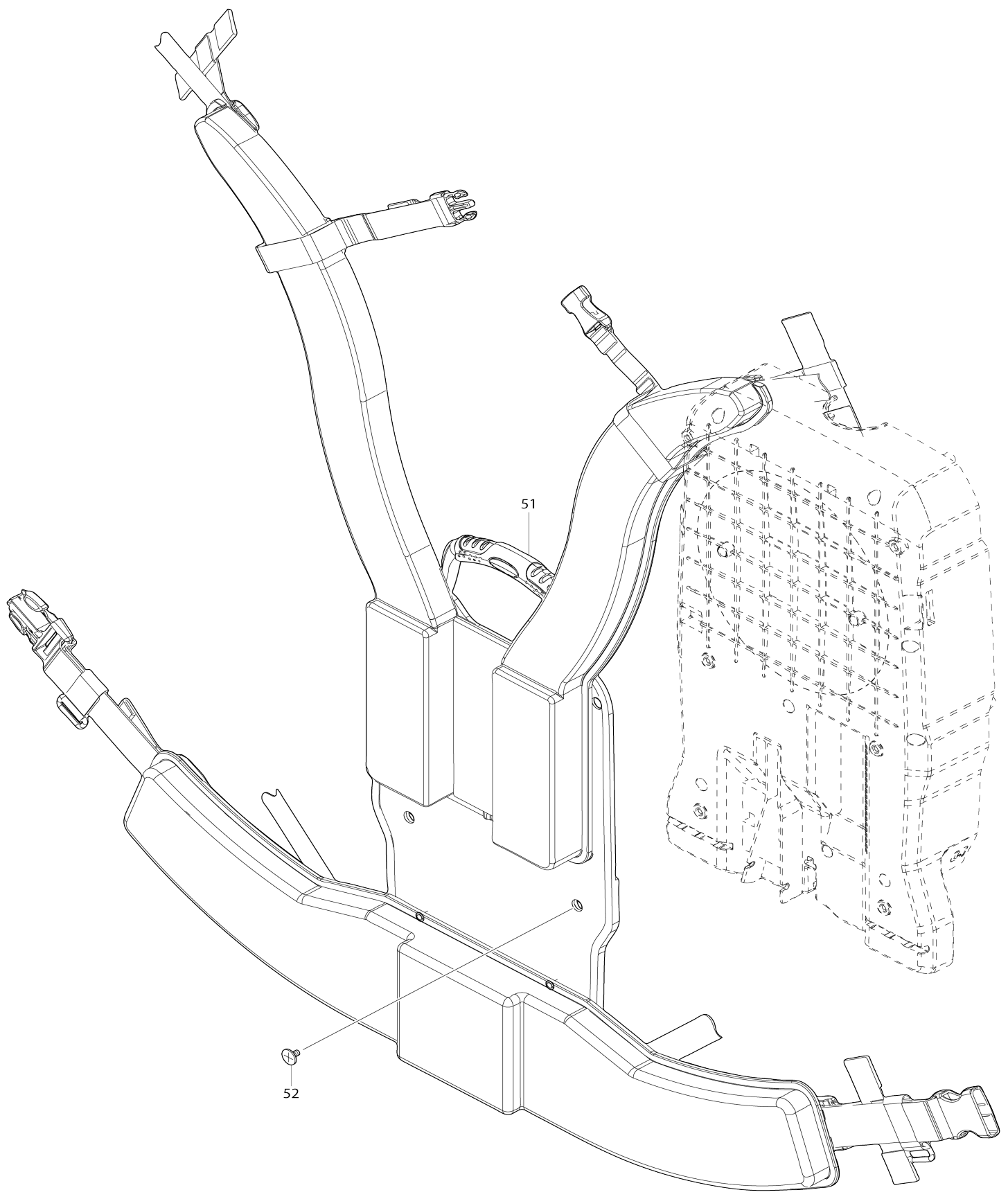


Model No.VC011G DC BACKPACK VACUUM CLEANER



Model No.VC011G DC BACKPACK VACUUM CLEANER



Model No.VC011G DC BACKPACK VACUUM CLEANER

Numéro d'article	N ° de pièces	Description	Interchangeabilité	Q'ty	Nouvelle / ancienne	Note 1	Note 2
001	141S81-0	Couvercle du récipient à sciure complet		1			
C10	422A82-2	Joint A		1			
002	413E52-6	Crochet		1			
003	137050-3	UPPER HOUSING ASSEMBLY		1			
C10	263005-3	Cheville caoutchouc 6		2			
C20	422A76-7	Filtre de bloc arrière		1			
004	232389-0	Ressort boudin 5		1			
005	459912-8	Plaque d'arrêt		1			
006	135771-1	Arrivée cpl		1			
D10		INC. 7					
007	213655-4	Joint torique 56		1			
008	191D12-9	Ensemble du filtre principal H		1			
009	422A84-8	Appui A		1			
010	231297-2	Ressort boudin 9		1			
011	459913-6	Plaque		1			
012	234141-2	Ressort boudin 12		2			
013	234391-9	Ressort boudin 8		1			
015	687124-5	Collier de cordon		1			
016	266326-2	Vis taraudeuse à tête bombée 4X18		2			
017	422A83-0	Bague de support		1			
018	347B87-6	Couvercle du ventilateur		1			
019	252268-6	Écrou hexagonal M6		1			
020	253752-4	Rondelle plate 8		1			
021	240178-9	Ventilateur 104		1			
022	313062-2	Flasque		1			
023	266326-2	Vis taraudeuse à tête bombée 4X18		3			
024	413U78-4	Base ventilateur		1			
025	619835-4	Induit		1			
026	629C56-8	Redresseur		1			
027	1830C1-5	MOTOR HOUSING SET		1			
D10		INC. 28					
028	1830C1-5	MOTOR HOUSING SET		1			
D10		INC. 27					
029	266326-2	Vis taraudeuse à tête bombée 4X18		4			
030	638A29-8	Unité responsable		1			
031	652069-6	Vis à tête fraisée M3X6		3			
032	620F39-9	Contrôleur B		1			
033	266490-9	Vis taraudeuse à tête cylindrique large 2X6		3			
034	8142Y9-1	VC011G SERIAL NO. LABEL		1			
035	620M49-8	Contrôleur		1			
036	632P49-4	Unité de borne		2			
037	137051-1	LOWER HOUSING ASSEMBLY		1			
C10	263005-3	Cheville caoutchouc 6		2			
C20	422A76-7	Filtre de bloc arrière		1			

038	8142Y7-5	VC011G NAME PLATE		1		
039	266326-2	Vis taraudeuse à tête bombée 4X 18		11		
040	1830D0-4	SWITCH CASE SET		1		
C10	8071N8-7	SWITCH LABEL		1		
D10		INC. 48				
043	620M47-2	Circuit d'interrupteur		1		
045	687124-5	Collier de cordon		1		
046	266326-2	Vis taraudeuse à tête bombée 4X 18		2		
048	1830D0-4	SWITCH CASE SET		1		
C10	8071N8-7	SWITCH LABEL		1		
D10		INC. 40				
049	266130-9	Vis taraudeuse à tête bombée 3X 16		2		
050	699235-4	Cable clic express		1		
051	162C94-2	Harnais		1		
052	265008-3	Vis d'epaulement M5		6		
A01	191C30-1	Ensemble sac a poussiere		1		
A02	191G86-8	Ensemble d'assemblage de buse		1		
A03	199453-9	Kit de tuyau complet 32-1.0		1		
A04	140G19-0	Tube télescopique complet		1		
A05	140G26-3	Tube cintré complet		1		
A06	166116-2	Collier de tuyau		1		
A07	191C26-2	Jeu de sacs filtres a poussieres		1		
A08	198919-6	Jeu de suceur plat long		1		
F99	1914A7-9	ANGLE ATTACHMENT SET		1		

Veuillez indiquer les pièces n ° lorsque votre commande.

Date d'impression 06/07/2024