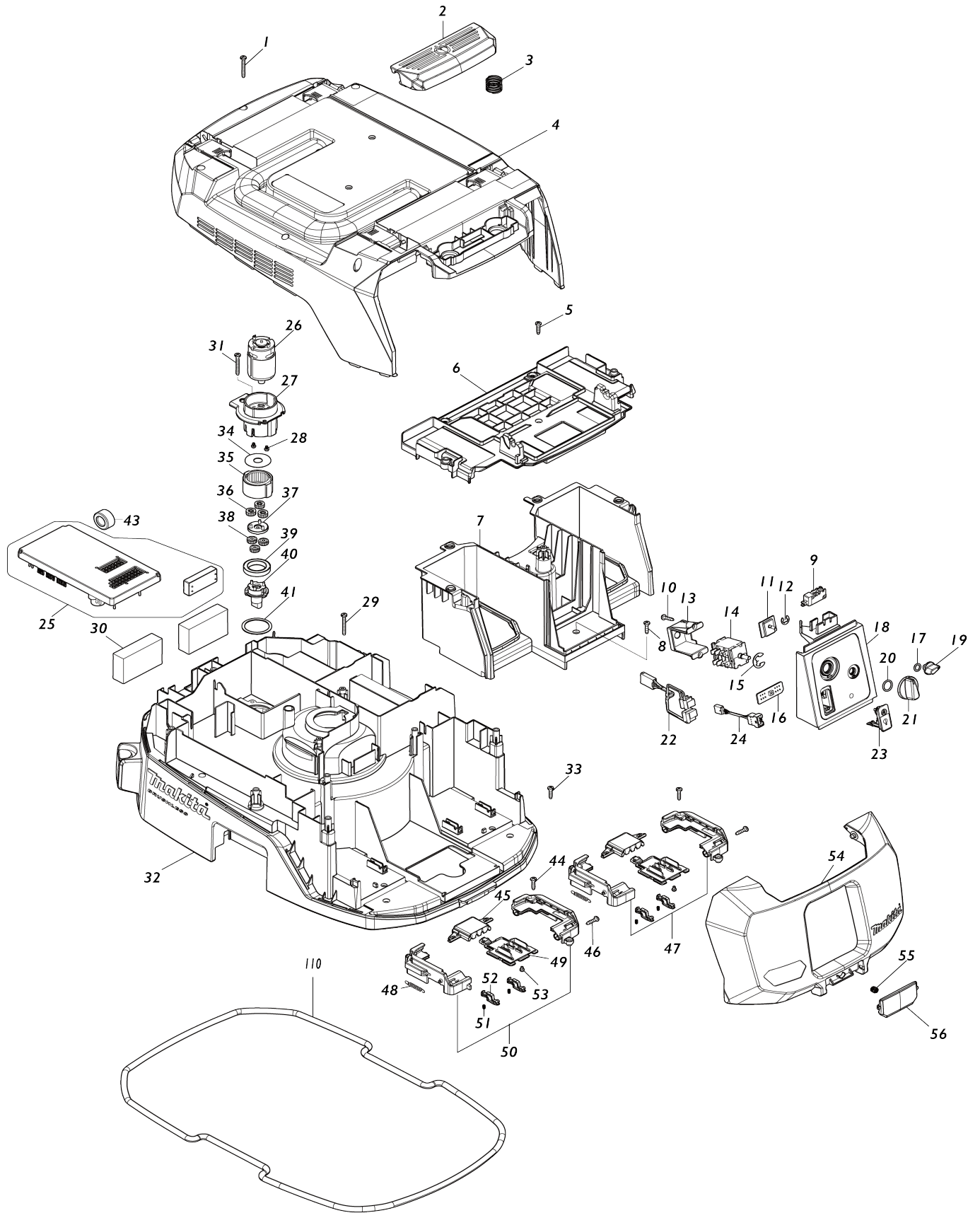
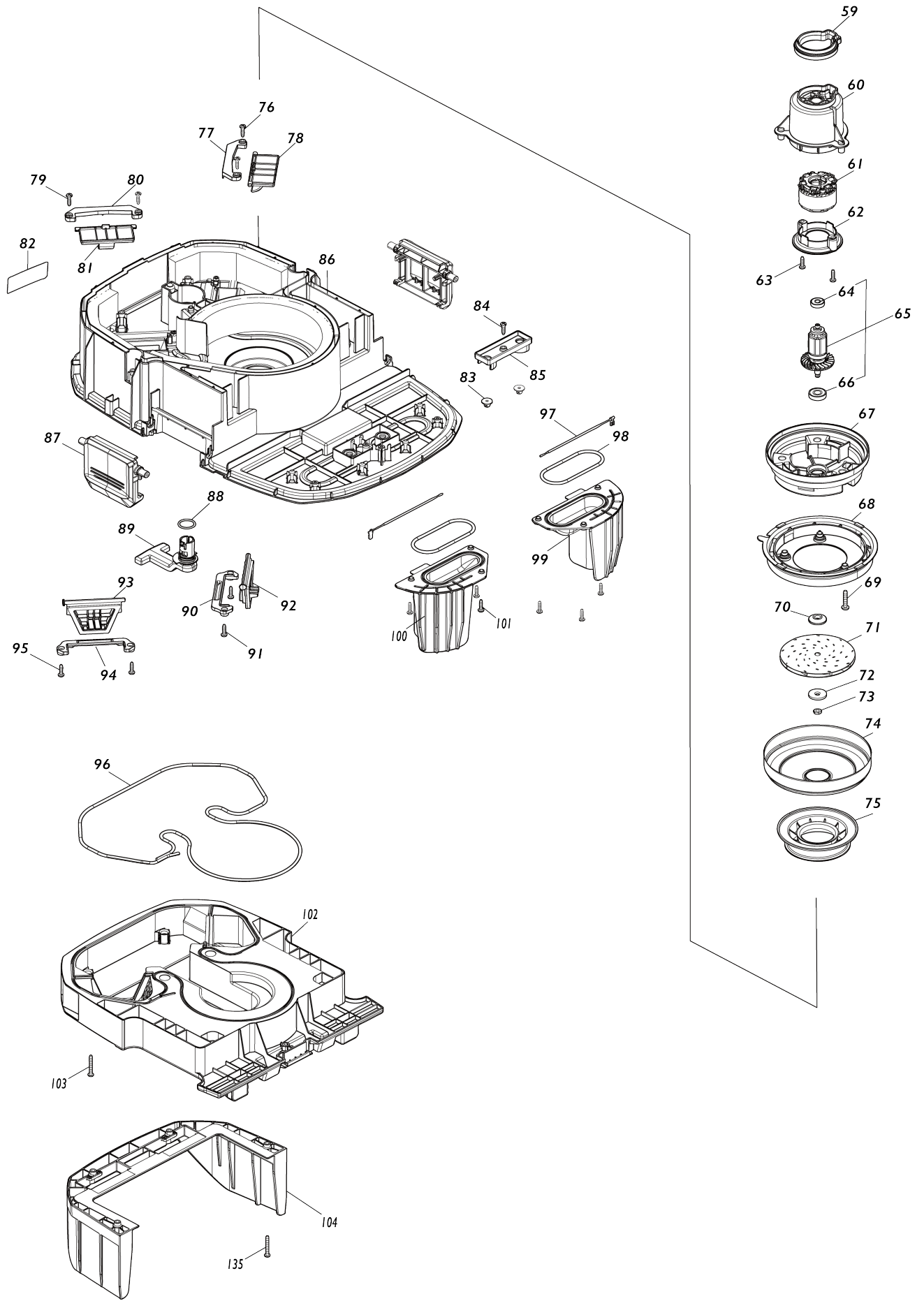


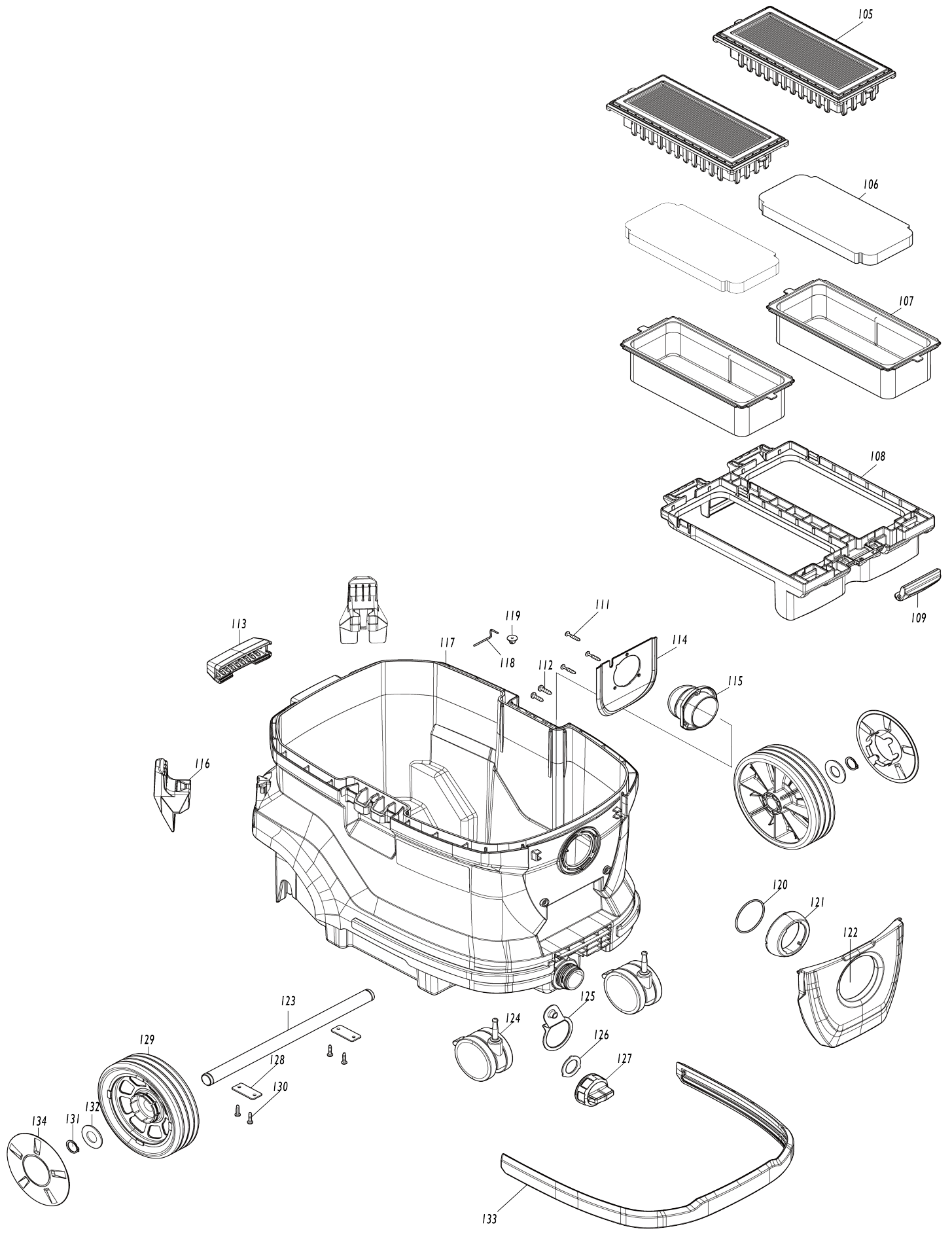
Model No.VC007GL CORDLESS VACUUM CLEANER



Model No.VC007GL CORDLESS VACUUM CLEANER



Model No.VC007GL CORDLESS VACUUM CLEANER



Model No.VC007GL CORDLESS VACUUM CLEANER

Numéro d'article	N ° de pièces	Description	Interchangeabilité	Q'ty	Nouvelle / ancienne	Note 1	Note 2
001	266351-3	Vis taraudeuse à tête bombée 4X 35		9			
002	413B26-9	Bouton d'interrupteur		1			
003	234273-5	Ressort boudin 20		2			
004	141L64-8	Capuchon cpl		1			
C10	8059E1-0	CAUTION LABEL		1			
C20	413K73-4	Manche		1			
C30	413K74-2	Clip coffret		4			
005	266326-2	Vis taraudeuse à tête bombée 4X 18		1			
006	413K69-5	Logement supérieur		1			
007	413K68-7	Logement inférieur		1			
008	266326-2	Vis taraudeuse à tête bombée 4X 18		1			
009	651910-0	Interrupteur D2VW-01-3HS		1			
010	266326-2	Vis taraudeuse à tête bombée 4X 18		2			
011	620D39-7	Sous contrôleur		1			
012	961013-5	Circlip (EXT) E-7		1			
013	451343-7	Support de commutateur		1			
014	650014-5	Interrupteur 1703.4803		1			
015	961062-2	Circlip (EXT) E-12		1			
016	620F40-4	Circuit de contrôle		1			
017	213054-0	Joint torique 9		1			
018	141L61-4	Base du commutateur B complète		1			
C10	8056M3-4	INDICATION LABEL		1			
019	451344-5	Regulateur d'interrupteur		1			
020	213176-6	Joint torique 14		1			
021	451342-9	Gâchette allongée		1			
022	638A19-1	Unité responsable		1			
023	141L63-0	Capuchon complet		1			
024	632L47-4	Unité du connecteur		1			
025	620G98-9	Contrôleur		1			
026	629B77-4	Moteur dc		1			
027	454207-4	Boîtier d'engrenage		1			
028	911003-8	Vis à tête cylindrique M3X6 WR		2			
029	266351-3	Vis taraudeuse à tête bombée 4X 35		6			
030	422929-4	Filtre de bloc arrière		2			
031	266351-3	Vis taraudeuse à tête bombée 4X 35		2			
032	141L58-3	Séparateur complet		1			
033	266326-2	Vis taraudeuse à tête bombée 4X 18		2			
034	267067-3	Rondelle plate 12		1			
035	226285-2	Engrenage interne 42		1			
036	226283-6	Engrenage droit 15		3			
037	153228-0	Engrenage droit 9 complet		1			
038	226284-4	Engrenage droit 15		3			

039	211375-4	Roulement à billes 6805LLB		1		
040	135554-9	Axe entrainement		1		
041	267464-3	Rondelle plate 34		1		
044	266326-2	Vis taraudeuse à tête bombée 4X 18		4		
045	413B40-5	Couvercle terminal		2		
046	266326-2	Vis taraudeuse à tête bombée 4X 18		4		
047	183U06-0	Ensemble du boîtier à bornes		1		
048	232722-6	Ressort du carter 4		4		
049	632T08-2	Unité de borne		2		
050	183W98-1	TERMINAL CASE SET		1		
051	232472-3	Ressort boudin 2		4		
052	413B41-3	Levier de verrouillage		4		
053	652031-1	Vis à tête cylindrique M3X6		4		
054	183X55-5	BATTERY COVER SET		1		
C10	8059D9-7	XGT LOGO LABEL		1		
055	231456-8	Ressort boudin 7		1		
056	413K71-8	Crochet couvercle battery		1		
059	422926-0	Bague en caoutchouc		1		
060	413K59-8	Carter moteur		1		
061	629B75-8	Redresseur		1		
062	413K60-3	Chicane		1		
063	266326-2	Vis taraudeuse à tête bombée 4X 18		2		
064	210022-4	Roulement à billes 626DDW		1		
065	519777-1	ROTOR ASS'Y		1	*	
D10		INC. 64,66				
065-1	519777-1	ROTOR ASS'Y	O	1		
D10		INC. 64,66				
066	211491-2	Roulement à billes 609DDW		1		
067	413K61-1	Socle		1		
068	413K62-9	Base ventilateur		1		
069	266173-1	Vis taraudeuse à tête bombée 5X 30		3		
070	313062-2	Flasque		1		
071	240178-9	Ventilateur 104		1		
072	253752-4	Rondelle plate 8		1		
073	252268-6	Écrou hexagonal M6		1		
074	347A40-6	Couvercle du ventilateur		1		
075	422793-3	Bague de support		1		
076	266326-2	Vis taraudeuse à tête bombée 4X 18		2		
077	413K91-2	Porte-soupape extérieur		1		
078	141L70-3	Valve ext. cpl		1		
079	266326-2	Vis taraudeuse à tête bombée 4X 18		2		
080	413K91-2	Porte-soupape extérieur		1		
081	141L70-3	Valve ext. cpl		1		
082	8581H9-6	VC007GL NAME PLATE		1		
083	421468-1	Manchon d'etancheite terre		2		
084	266326-2	Vis taraudeuse à tête bombée 4X 18		1		
085	413K94-6	Bouchon d'étanchéité		1		

086	141L69-8	Couvercle de reservoir cpl	1			
087	413K83-1	Crochet	2			
088	213304-3	Joint torique 20	1			
089	413K93-8	came 8400	1			
090	413K92-0	Porte-soupape intérieur	1			
091	266326-2	Vis taraudeuse à tête bombée 4X 18	2			
092	141L71-1	Valve interieur complet	1			
093	141L71-1	Valve interieur complet	1			
094	413K92-0	Porte-soupape intérieur	1			
095	266326-2	Vis taraudeuse à tête bombée 4X 18	2			
096	422944-8	Bague d'étanchéité A	1			
097	638A41-8	Unité responsable	2			
098	422932-5	Bague d'étanchéité B	2			
099	413K75-0	Support avant L	1			
100	413K76-8	Support avant R	1			
101	266326-2	Vis taraudeuse à tête bombée 4X 18	6			
102	413K84-9	Couvercle intérieur	1			
103	266351-3	Vis taraudeuse à tête bombée 4X 35	4			
104	413K85-7	Support arrière	1			
105	1911B7-8	Ensemble du filtre à poudre H	2			
106	1911B4-4	Ensemble amortisseurs	2			
107	1911B5-2	Ensemble de préfiltre	2			
108	413K86-5	Plaque supérieure	1			
109	127480-6	Loquet complet	1			
110	422943-0	Bague d'étanchéité C	1			
111	266374-1	Vis taraudeuse à tête bombée 4X 25	3			
112	266420-0	Vis taraudeuse à tête bombée 5X 20	2			
113	422934-1	Butoir B	1			
114	457853-2	Plaque de support	1			
115	457852-4	Servante	1			
116	413K78-4	Crochet du tuyau	2			
117	413K77-6	Réservoir	1			
118	649150-2	Cable de mise a la terre 120	1			
119	421468-1	Manchon d'etancheite terre	1			
120	213655-4	Joint torique 56	1			
121	457851-6	Prise	1			
122	413K82-3	Couvercle d'entree	1			
123	327A50-9	Tuyau de jonction 20-343	1			
124	168547-1	Roulette 75	2			
125	457862-1	Courroie de vidange	1			
126	422179-1	Joint	1			
127	457861-3	Capuchon de vidange	1			
128	347A42-2	Plaque	2			
129	413K79-2	Roulette 170	2			
130	266326-2	Vis taraudeuse à tête bombée 4X 18	4			
131	961060-6	Circlip exterieur S-20	2			

132	267299-2	Rondelle plate 20		2		
133	422933-3	Butoir A		1		
134	413K80-7	Enjoliveur		2		
135	266351-3	Vis taraudeuse à tête bombée 4X35		4		
A01	199455-5	Ensemble d'assemblage de buse		1		
A03	195434-1	Kit de tuyau complet 38-2.5		1		
C10	417191-4	Verrouillage du brassard		1		
C20	417306-3	Manche		2		
C30	417307-1	Coude avant		1		
C40	417586-1	Barre d'arrêt		2		
A04	1910R3-2	Sacs jetables dechets		1		
A05	192563-1	Ensemble du tuyau droit		1		
A06	192562-3	Jeu de tubes courbés		1		
A07	410306-2	Suceur plat		1		
A09	195546-0	Ensemble du manchon avant 24		1		
A11	451350-0	Barre d'arrêt		1		
A12	911138-5	Vis à tête cylindrique M4X20 WR		1		
A14	418165-8	Joint 22-38		1		
F08	1910N0-0	Ensemble du filtre pour eau		1		
F96	422A02-6	Capuchon		1		
G09	1912G4-5	Jeu de tubes télescopiques complets		1		
G10	1912G5-3	Ensemble du tube cintré complet		1		
G11	413R35-4	Barre d'arrêt		1		

Veuillez indiquer les pièces n ° lorsque votre commande.

Date d'impression 06/11/2024