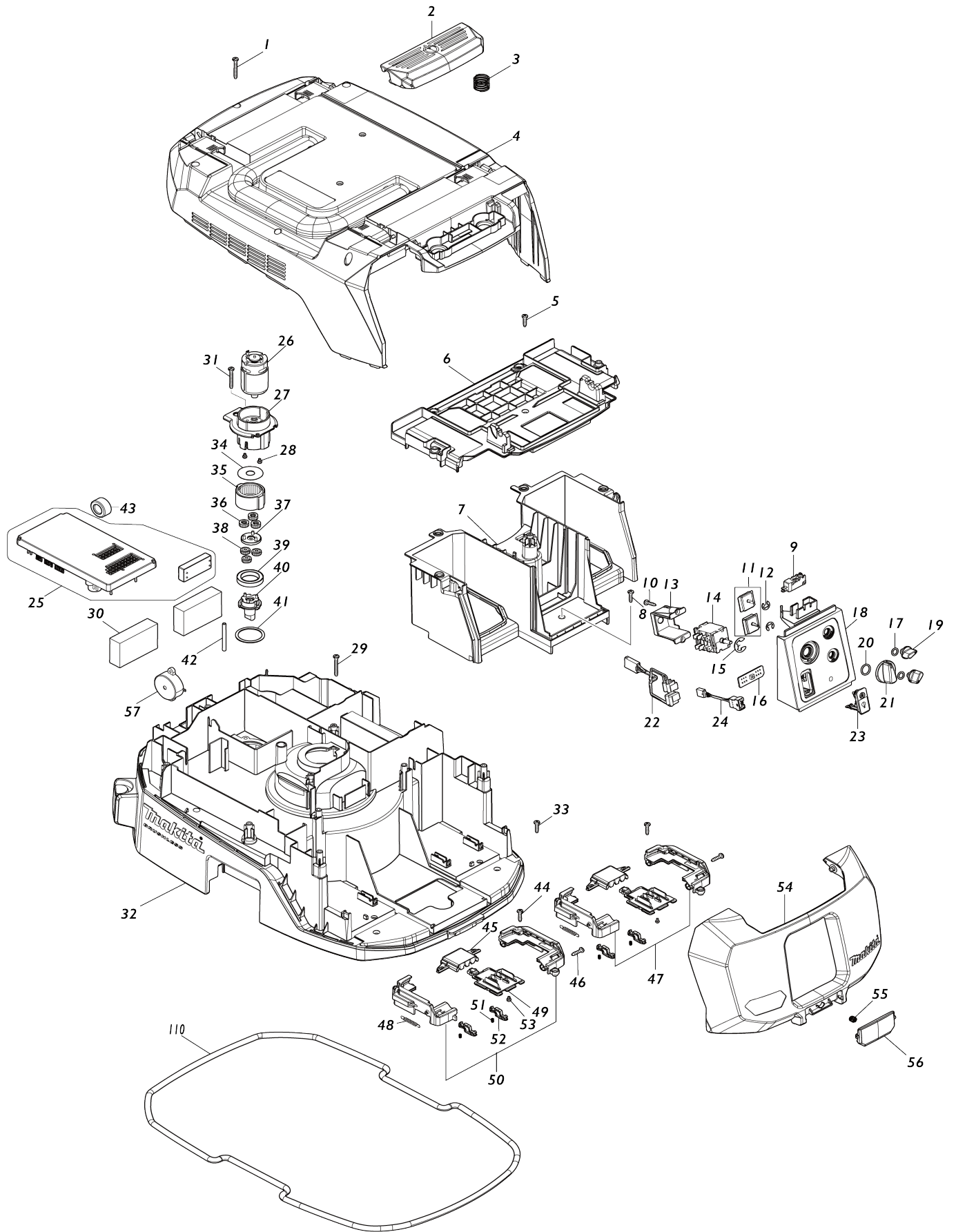
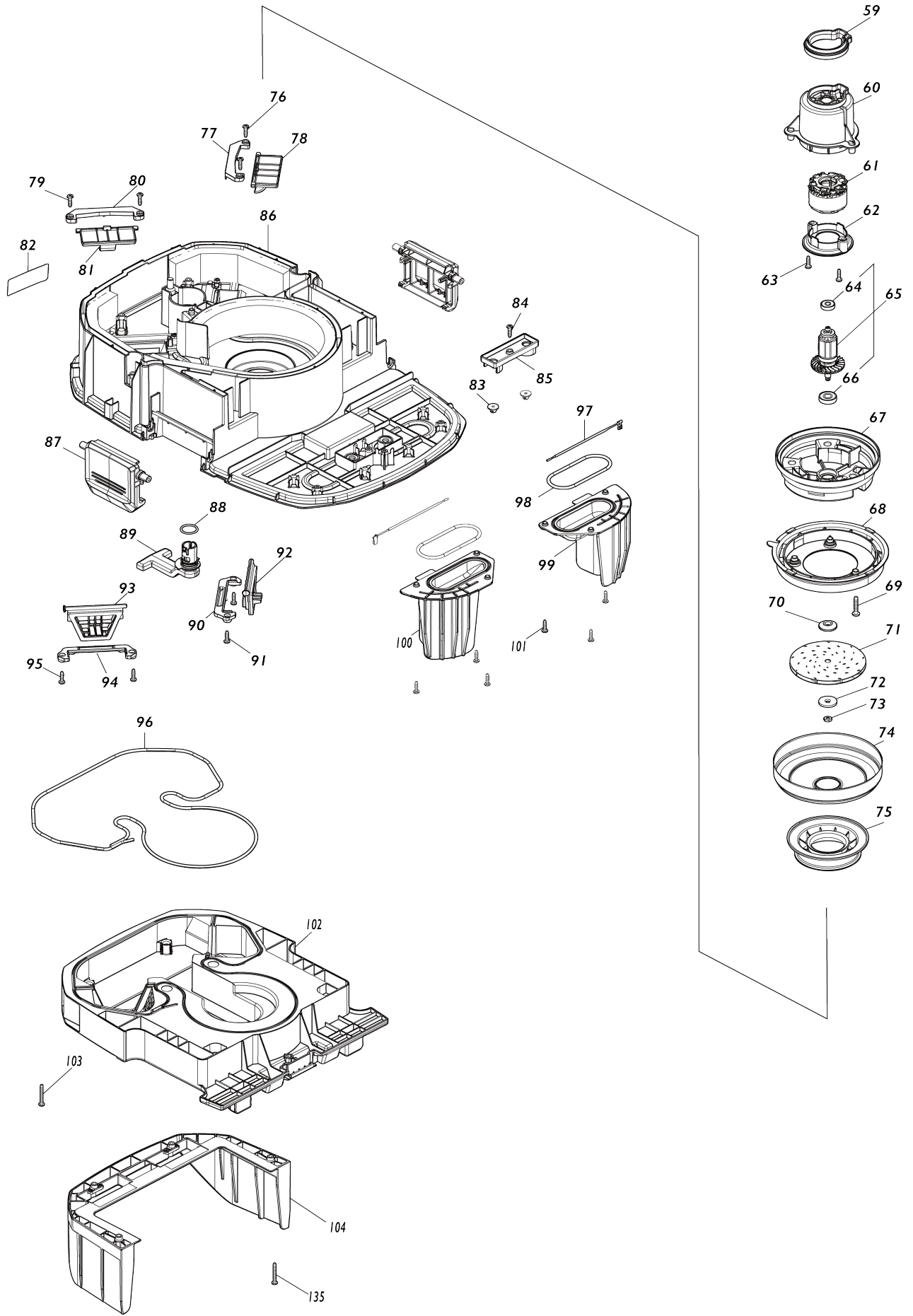


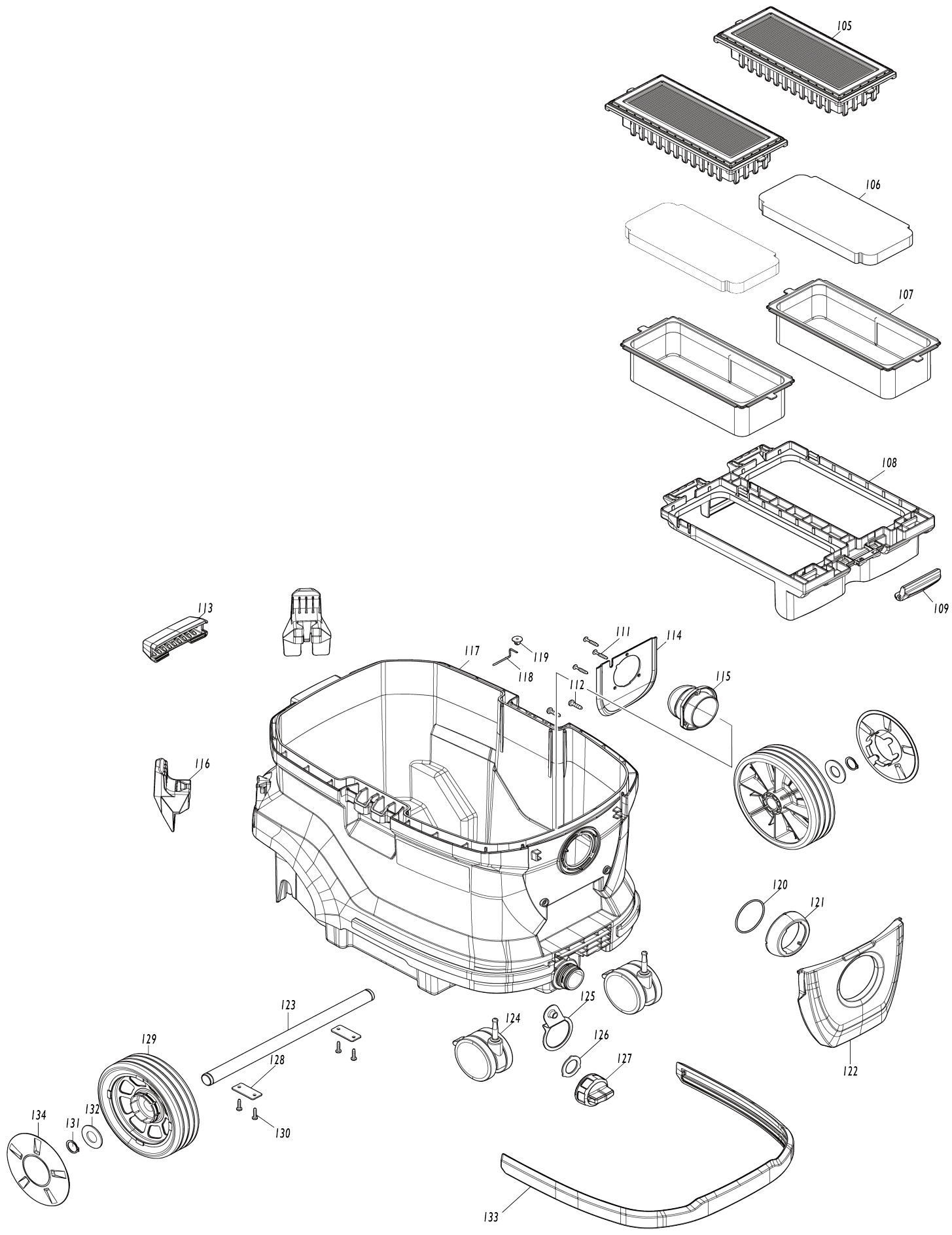
Model No.VC006GM CORDLESS VACUUM CLEANER



Model No.VC006GM CORDLESS VACUUM CLEANER



Model No.VC006GM CORDLESS VACUUM CLEANER



Model No.VC006GM CORDLESS VACUUM CLEANER

Numéro d'article	N ° de pièces	Description	Intercangeabilité	Q'ty	Nouvelle / ancienne	Note 1	Note 2
001	266351-3	Vis taraudeuse à tête bombée 4X 35		9			
002	413B26-9	Bouton d'interrupteur		1			
003	234273-5	Ressort boudin 20		2			
004	141L64-8	Capuchon cpl		1			
C10	8059E1-0	CAUTION LABEL		1			
C20	413K73-4	Manche		1			
C30	413K74-2	Clip coffret		4			
005	266326-2	Vis taraudeuse à tête bombée 4X 18		1			
006	413K69-5	Logement supérieur		1			
007	413K68-7	Logement inférieur		1			
008	266326-2	Vis taraudeuse à tête bombée 4X 18		1			
009	651910-0	Interrupteur D2VW-01-3HS		1			
010	266326-2	Vis taraudeuse à tête bombée 4X 18		2			
011	620H02-4	Circuit dial		1			
012	961013-5	Circlip (EXT) E-7		2			
013	451343-7	Support de commutateur		1			
014	650014-5	Interrupteur 1703.4803		1			
015	961062-2	Circlip (EXT) E-12		1			
016	620F40-4	Circuit de contrôle		1			
017	213054-0	Joint torique 9		2			
018	141L60-6	Base du commutateur A complète		1			
C10	8056M2-6	INDICATION LABEL		1			
019	451344-5	Regulateur d'interrupteur		2			
020	213176-6	Joint torique 14		1			
021	451342-9	Gâchette allongée		1			
022	638A19-1	Unité responsable		1			
023	141L63-0	Capuchon complet		1			
024	632L47-4	Unité du connecteur		1			
025	620G99-7	Contrôleur		1			
026	629B77-4	Moteur dc		1			
027	454207-4	Boîtier d'engrenage		1			
028	911003-8	Vis à tête cylindrique M3X6 WR		2			
029	266351-3	Vis taraudeuse à tête bombée 4X 35		6			
030	422929-4	Filtre de bloc arrière		2			
031	266351-3	Vis taraudeuse à tête bombée 4X 35		2			
032	141L58-3	Séparateur complet		1			
033	266326-2	Vis taraudeuse à tête bombée 4X 18		2			
034	267067-3	Rondelle plate 12		1			
035	226285-2	Engrenage interne 42		1			
036	226283-6	Engrenage droit 15		3			
037	153228-0	Engrenage droit 9 complet		1			
038	226284-4	Engrenage droit 15		3			

039	211375-4	Roulement à billes 6805LLB		1			
040	135554-9	Axe entrainement		1			
041	267464-3	Rondelle plate 34		1			
042	684990-1	Tube en vinyle		1			
043	688131-1	Filtre de ligne		1	*		
043-1	688131-1	Filtre de ligne	O	1			
044	266326-2	Vis taraudeuse à tête bombée 4X 18		4			
045	413B40-5	Couvercle terminal		2			
046	266326-2	Vis taraudeuse à tête bombée 4X 18		4			
047	183U06-0	Ensemble du boîtier à bornes		1			
048	232722-6	Ressort du carter 4		4			
049	632T08-2	Unité de borne		2			
050	183W98-1	TERMINAL CASE SET		1			
051	232472-3	Ressort boudin 2		4			
052	413B41-3	Levier de verrouillage		4			
053	652031-1	Vis à tête cylindrique M3X6		4			
054	183X55-5	BATTERY COVER SET		1			
C10	8059D9-7	XGT LOGO LABEL		1			
055	231456-8	Ressort boudin 7		1			
056	413K71-8	Crochet couvercle battery		1			
057	620J90-3	Circuit alarme		1			
059	422926-0	Bague en caoutchouc		1			
060	413K59-8	Carter moteur		1			
061	629B75-8	Redresseur		1			
062	413K60-3	Chicane		1			
063	266326-2	Vis taraudeuse à tête bombée 4X 18		2			
064	210022-4	Roulement à billes 626DDW		1			
065	519777-1	ROTOR ASS'Y		1	*		
D10		INC. 64,66					
065-1	519777-1	ROTOR ASS'Y	O	1			
D10		INC. 64,66					
066	211491-2	Roulement à billes 609DDW		1			
067	413K61-1	Socle		1			
068	413K62-9	Base ventilateur		1			
069	266173-1	Vis taraudeuse à tête bombée 5X 30		3			
070	313062-2	Flasque		1			
071	240178-9	Ventilateur 104		1			
072	253752-4	Rondelle plate 8		1			
073	252268-6	Écrou hexagonal M6		1			
074	347A40-6	Couvercle du ventilateur		1			
075	422793-3	Bague de support		1			
076	266326-2	Vis taraudeuse à tête bombée 4X 18		2			
077	413K91-2	Porte-soupape extérieur		1			
078	141L70-3	Valve ext. cpl		1			
079	266326-2	Vis taraudeuse à tête bombée 4X 18		2			
080	413K91-2	Porte-soupape extérieur		1			
081	141L70-3	Valve ext. cpl		1			

082	8581G7-3	VC006GM NAME PLATE	1		
083	421468-1	Manchon d'etancheite terre	2		
084	266326-2	Vis taraudeuse à tête bombée 4X 18	1		
085	413K94-6	Bouchon d'étanchéité	1		
086	141L68-0	Couvercle de reservoir cpl	1		
087	413K83-1	Crochet	2		
088	213304-3	Joint torique 20	1		
089	413K93-8	came 8400	1		
090	413K92-0	Porte-soupape intérieur	1		
091	266326-2	Vis taraudeuse à tête bombée 4X 18	2		
092	141L71-1	Valve interieur complet	1		
093	141L71-1	Valve interieur complet	1		
094	413K92-0	Porte-soupape intérieur	1		
095	266326-2	Vis taraudeuse à tête bombée 4X 18	2		
096	422944-8	Bague d'étanchéité A	1		
097	638A41-8	Unité responsable	2		
098	422932-5	Bague d'étanchéité B	2		
099	413K75-0	Support avant L	1		
100	413K76-8	Support avant R	1		
101	266326-2	Vis taraudeuse à tête bombée 4X 18	6		
102	413K84-9	Couvercle intérieur	1		
103	266351-3	Vis taraudeuse à tête bombée 4X 35	4		
104	413K85-7	Support arrière	1		
105	1911B6-0	Ensemble du filtre à poudre M	2		
106	1911B4-4	Ensemble amortisseurs	2		
107	1911B5-2	Ensemble de préfiltre	2		
108	413K86-5	Plaque supérieure	1		
109	127480-6	Loquet complet	1		
110	422943-0	Bague d'étanchéité C	1		
111	266374-1	Vis taraudeuse à tête bombée 4X 25	3		
112	266420-0	Vis taraudeuse à tête bombée 5X 20	2		
113	422934-1	Butoir B	1		
114	457853-2	Plaque de support	1		
115	457852-4	Servante	1		
116	413K78-4	Crochet du tuyau	2		
117	141L65-6	Réservoir complet	1		
C10	800W80-2	Étiquette d'avertissement	1		
118	649150-2	Cable de mise a la terre 120	1		
119	421468-1	Manchon d'etancheite terre	1		
120	213655-4	Joint torique 56	1		
121	457851-6	Prise	1		
122	413K81-5	Couvercle d'entree	1		
123	327A50-9	Tuyau de jonction 20-343	1		
124	168547-1	Roulette 75	2		
125	457862-1	Courroie de vidange	1		
126	422179-1	Joint	1		
127	457861-3	Capuchon de vidange	1		

128	347A42-2	Plaque		2		
129	413K79-2	Roulette 170		2		
130	266326-2	Vis taraudeuse à tête bombée 4X 18		4		
131	961060-6	Circlip exterieur S-20		2		
132	267299-2	Rondelle plate 20		2		
133	422933-3	Butoir A		1		
134	413K80-7	Enjoliveur		2		
135	266351-3	Vis taraudeuse à tête bombée 4X 35		4		
A01	199455-5	Ensemble d'assemblage de buse		1		
A02	195433-3	Kit de tuyau complet 28-3.5		1		
C10	417191-4	Verrouillage du brassard		1		
C20	417586-1	Barre d'arret		1		
C30	417662-1	Manche		1		
C40	417766-9	Coude avant 38		1		
C50	417765-1	Coude avant 22		1		
C60	424379-9	Coude avant 24		1		
A03	195434-1	Kit de tuyau complet 38-2.5		1		
C10	417191-4	Verrouillage du brassard		1		
C20	417306-3	Manche		2		
C30	417307-1	Coude avant		1		
C40	417586-1	Barre d'arret		2		
A04	1910Y4-9	Jeu de sacs filtres a poussieres		1		
A05	192563-1	Ensemble du tuyau droit		1		
A06	192562-3	Jeu de tubes courbés		1		
A07	410306-2	Suceur plat		1		
A08	195547-8	Ensemble du manchon avant 22		1		
A09	195546-0	Ensemble du manchon avant 24		1		
A10	422A02-6	Capuchon		1		
A11	451350-0	Barre d'arret		1		
A12	911138-5	Vis à tête cylindrique M4X20 WR		1		
A13	198900-7	Cle bluetooth		1		
F08	1910N0-0	Ensemble du filtre pour eau		1		
F96	422A02-6	Capuchon		1		
G09	1912G4-5	Jeu de tubes télescopiques comp lets		1		
G10	1912G5-3	Ensemble du tube cintré complet		1		
G11	413R35-4	Barre d'arret		1		

Veuillez indiquer les pièces n ° lorsque votre commande.

Date d'impression 06/11/2024