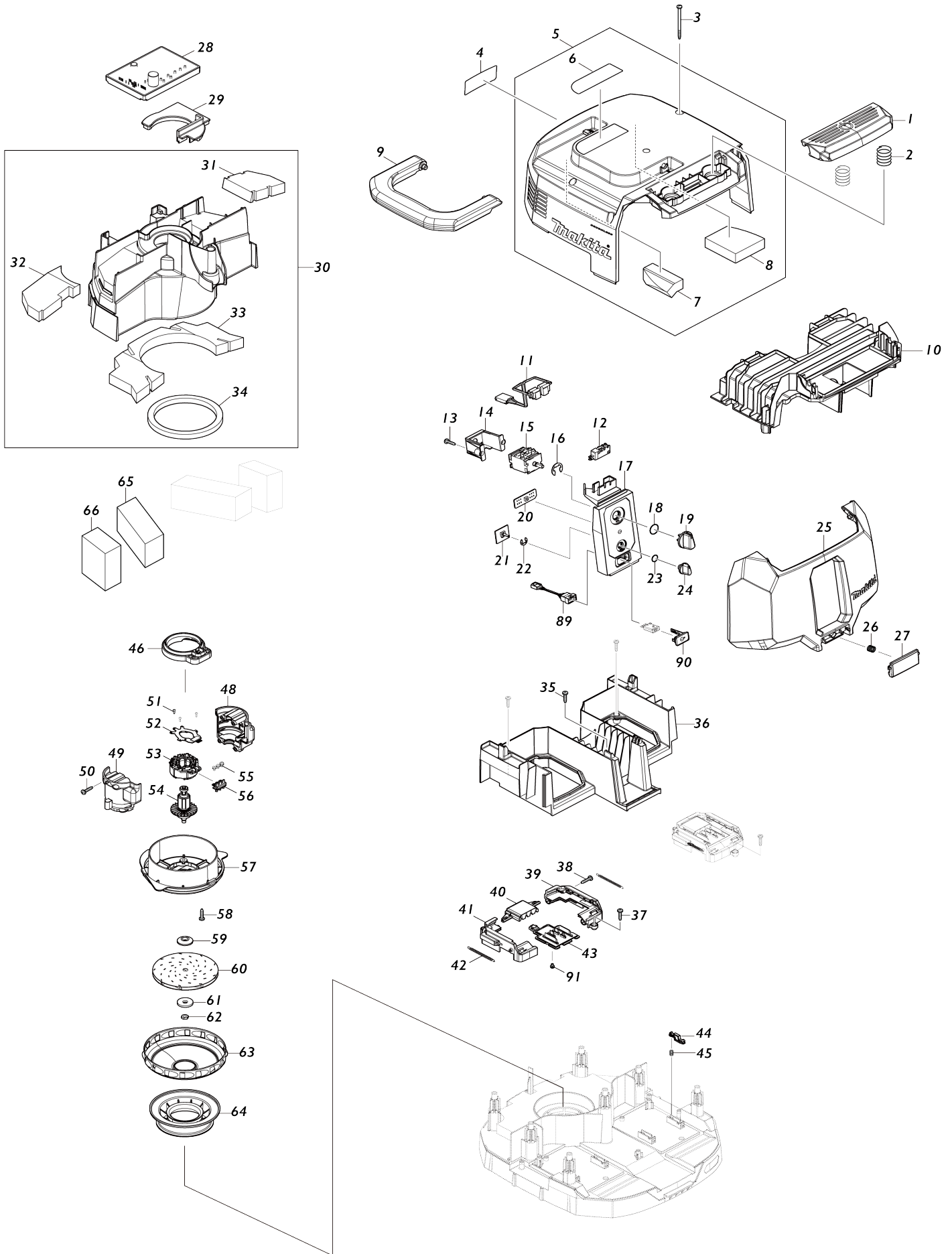
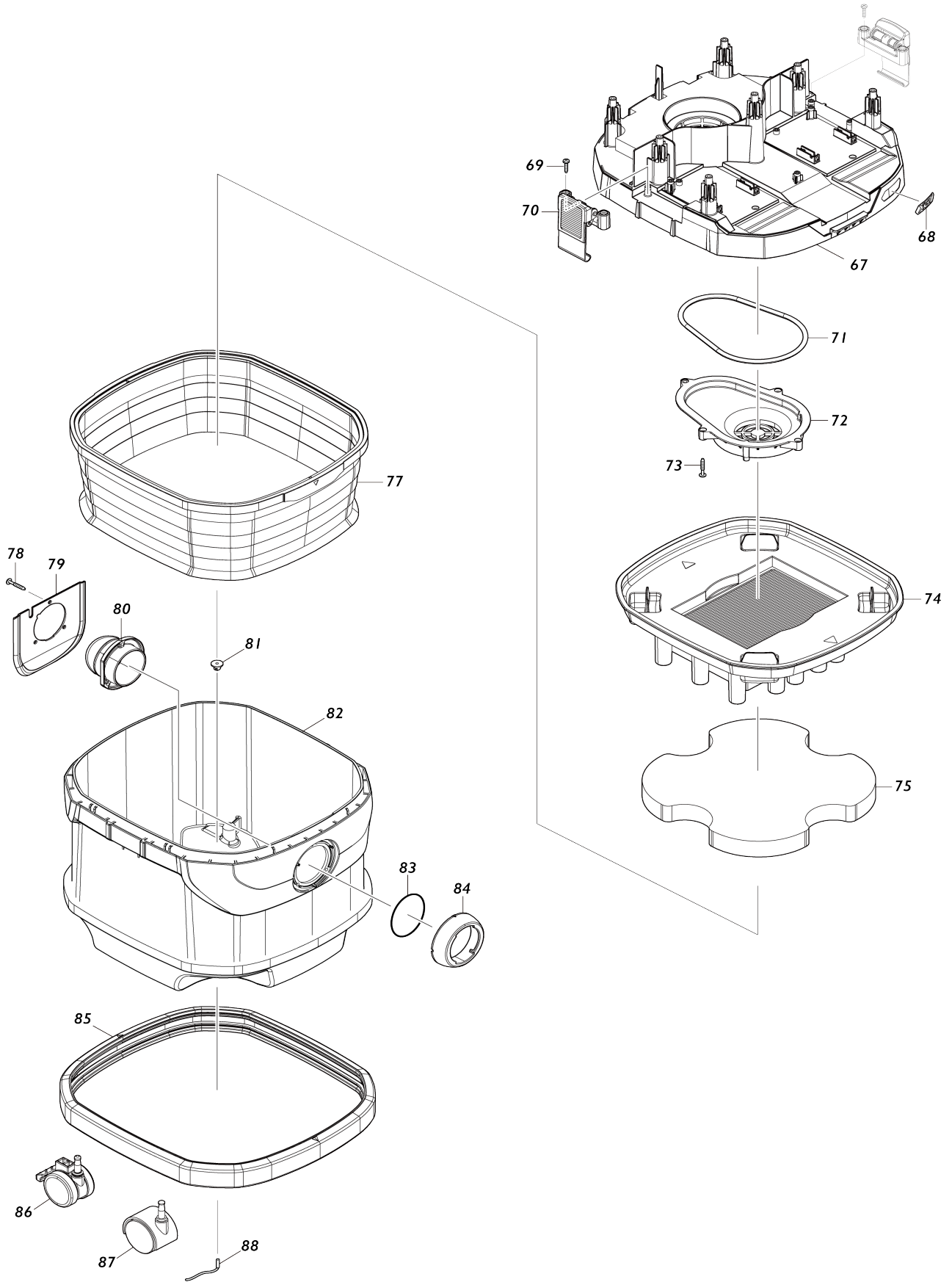


Model No.VC004GL CORDLESS VACUUM CLEANER



Model No.VC004GL CORDLESS VACUUM CLEANER



Model No.VC004GL CORDLESS VACUUM CLEANER

| Numéro d'article | N ° de pièces | Description | Intercangeabilité | Q'ty | Nouvelle / ancienne | Note 1 | Note 2 |
|------------------|---------------|------------------------------------|-------------------|------|---------------------|--------|--------|
| 001 | 413B26-9 | Bouton d'interrupteur | | 1 | | | |
| 002 | 234273-5 | Ressort boudin 20 | | 2 | | | |
| 003 | 266340-8 | Vis taraudeuse à tête bombée 4X 65 | | 7 | | | |
| 004 | 8112M5-6 | Plaque signalétique VC004GL | | 1 | | | |
| 005 | 141F80-4 | Capuchon cpl | | 1 | | | |
| D10 | | INC. 6-8 | | | | | |
| 006 | 813A18-6 | Étiquette d'avertissement | | 1 | | | |
| 007 | 422796-7 | Amortisseur superieur A | | 1 | | | |
| 008 | 422797-5 | Amortisseur superieur B | | 1 | | | |
| 009 | 413B27-7 | Manche | | 1 | | | |
| 010 | 413B33-2 | Logement supérieur | | 1 | | | |
| 011 | 638A19-1 | Unité responsable | | 1 | | | |
| 012 | 651910-0 | Interrupteur D2VW-01-3HS | | 1 | | | |
| 013 | 266326-2 | Vis taraudeuse à tête bombée 4X 18 | | 2 | | | |
| 014 | 451343-7 | Support de commutateur | | 1 | | | |
| 015 | 650014-5 | Interrupteur 1703.4803 | | 1 | | | |
| 016 | 961062-2 | Circlip (EXT) E-12 | | 1 | | | |
| 017 | 141F76-5 | Base d'inter cpl | | 1 | | | |
| C10 | 8040N0-8 | Étiquette d'indication | | 1 | | | |
| 018 | 213176-6 | Joint torique 14 | | 1 | | | |
| 019 | 455733-6 | Gâchette allongée | | 1 | | | |
| 020 | 620F40-4 | Circuit de contrôle | | 1 | | | |
| 021 | 620D39-7 | Sous controleur | | 1 | | | |
| 022 | 961013-5 | Circlip (EXT) E-7 | | 1 | | | |
| 023 | 213054-0 | Joint torique 9 | | 1 | | | |
| 024 | 451344-5 | Regulateur d'interrupteur | | 1 | | | |
| 025 | 413B29-3 | Couvercle de batterie | | 1 | | | |
| 026 | 231456-8 | Ressort boudin 7 | | 1 | | | |
| 027 | 413B30-8 | Crochet couvercle battery | | 1 | | | |
| 028 | 620F38-1 | Contrôleur | | 1 | | | |
| 029 | 422795-9 | Capuchon en caoutchouc | | 1 | | | |
| 030 | 141F84-6 | Séparateur complet | | 1 | | | |
| D10 | | INC. 31-34 | | | | | |
| 031 | 422802-8 | Collier amortisseur E | | 1 | | | |
| 032 | 422801-0 | Collier amortisseur D | | 1 | | | |
| 033 | 422799-1 | Collier amortisseur B | | 1 | | | |
| 034 | 422804-4 | Joint A | | 1 | | | |
| 035 | 266326-2 | Vis taraudeuse à tête bombée 4X 18 | | 3 | | | |
| 036 | 413B31-6 | Logement inférieur | | 1 | | | |
| 037 | 266326-2 | Vis taraudeuse à tête bombée 4X 18 | | 4 | | | |
| 038 | 266326-2 | Vis taraudeuse à tête bombée 4X 18 | | 4 | | | |
| 039 | 183U06-0 | Ensemble du boîtier à bornes | | 2 | | | |
| D10 | | INC. 41 | | | | | |
| 040 | 413B40-5 | Couvercle terminal | | 2 | | | |

| | | | | | | |
|-----|----------|---|--|---|--|--|
| 041 | 183U06-0 | Ensemble du boîtier à bornes | | 2 | | |
| D10 | | INC. 39 | | | | |
| 042 | 232722-6 | Ressort du carter 4 | | 4 | | |
| 043 | 632T08-2 | Unité de borne | | 2 | | |
| 044 | 413B41-3 | Levier de verrouillage | | 4 | | |
| 045 | 232472-3 | Ressort boudin 2 | | 4 | | |
| 046 | 422794-1 | Bague en caoutchouc | | 1 | | |
| 048 | 183U05-2 | Ensemble du carter du moteur | | 1 | | |
| D10 | | INC. 49 | | | | |
| 049 | 183U05-2 | Ensemble du carter du moteur | | 1 | | |
| D10 | | INC. 48 | | | | |
| 050 | 266326-2 | Vis taraudeuse à tête bombée 4X 18 | | 4 | | |
| 051 | 266490-9 | Vis taraudeuse à tête cylindrique large 2X6 | | 3 | | |
| 052 | 620F39-9 | Contrôleur B | | 1 | | |
| 053 | 629A83-3 | Redresseur | | 1 | | |
| 054 | 619704-9 | Induit | | 1 | | |
| 055 | 652069-6 | Vis à tête fraisée M3X6 | | 3 | | |
| 056 | 632S88-2 | Unité responsable | | 1 | | |
| 057 | 413B45-5 | Base ventilateur | | 1 | | |
| 058 | 266326-2 | Vis taraudeuse à tête bombée 4X 18 | | 3 | | |
| 059 | 313062-2 | Flasque | | 1 | | |
| 060 | 240178-9 | Ventilateur 104 | | 1 | | |
| 061 | 253752-4 | Rondelle plate 8 | | 1 | | |
| 062 | 252268-6 | Écrou hexagonal M6 | | 1 | | |
| 063 | 347171-5 | Couvercle du ventilateur | | 1 | | |
| 064 | 422793-3 | Bague de support | | 1 | | |
| 065 | 422803-6 | Filtre de bloc arrière A | | 2 | | |
| 066 | 422819-1 | Filtre de bloc arrière B | | 2 | | |
| 067 | 141F83-8 | Couvercle de reservoir cpl | | 1 | | |
| C10 | 422798-3 | Collier amortisseur A | | 1 | | |
| 068 | 803050-0 | Étiquette du logo XGT | | 1 | | |
| 069 | 266326-2 | Vis taraudeuse à tête bombée 4X 18 | | 4 | | |
| 070 | 162A10-2 | Crochet complet | | 2 | | |
| 071 | 422805-2 | Bague d'étanchéité | | 1 | | |
| 072 | 413B22-7 | Couvercle du réservoir inférieur | | 1 | | |
| 073 | 266374-1 | Vis taraudeuse à tête bombée 4X 25 | | 4 | | |
| 074 | 191V70-3 | Ensemble du filtre à poudre H | | 1 | | |
| 075 | 191V68-0 | Ensemble amortisseurs | | 1 | | |
| 077 | 191V69-8 | Ensemble préfiltre | | 1 | | |
| 078 | 266374-1 | Vis taraudeuse à tête bombée 4X 25 | | 3 | | |
| 079 | 457853-2 | Plaque de support | | 1 | | |
| 080 | 457852-4 | Servante | | 1 | | |
| 081 | 421468-1 | Manchon d'etancheite terre | | 1 | | |
| 082 | 457855-8 | Réservoir | | 1 | | |
| 083 | 213655-4 | Joint torique 56 | | 1 | | |
| 084 | 457851-6 | Prise | | 1 | | |
| 085 | 422176-7 | Butoir | | 1 | | |
| | | | | | | |

| | | | | | | |
|-------|----------|----------------------------------|---|---|---|--|
| 086 | 168535-8 | Roulette 50 | | 2 | | |
| 087 | 168434-4 | Roulette 50 | | 2 | | |
| 088 | 649150-2 | Cable de mise a la terre 120 | | 1 | | |
| 089 | 632L47-4 | Unité du connecteur | | 1 | | |
| 090 | 140G18-2 | Capuchon complet | | 1 | | |
| C10 | 213A05-9 | Joint torique 16 | | 1 | | |
| C20 | 818F57-1 | Étiquette cap | | 1 | | |
| 091 | 652031-1 | Vis à tête cylindrique M3X6 | | 4 | | |
| A01 | 199455-5 | Ensemble d'assemblage de buse | | 1 | | |
| A02 | 195433-3 | Kit de tuyau complet 28-3.5 | | 1 | | |
| C10 | 417191-4 | Verrouillage du brassard | | 1 | | |
| C20 | 417586-1 | Barre d'arret | | 1 | | |
| C30 | 417662-1 | Manche | | 1 | | |
| C40 | 417766-9 | Coude avant 38 | | 1 | | |
| C50 | 417765-1 | Coude avant 22 | | 1 | | |
| C60 | 424379-9 | Coude avant 24 | | 1 | | |
| A03 | 195434-1 | Kit de tuyau complet 38-2.5 | | 1 | | |
| C10 | 417191-4 | Verrouillage du brassard | | 1 | | |
| C20 | 417306-3 | Manche | | 2 | | |
| C30 | 417307-1 | Coude avant | | 1 | | |
| C40 | 417586-1 | Barre d'arret | | 2 | | |
| A04 | 195432-5 | Sacs jetables dechets | | 1 | | |
| A05 | 198901-5 | Cle bluetooth | | 1 | * | |
| A05-1 | 198901-5 | Cle bluetooth | < | 1 | | |
| A06 | 192563-1 | Ensemble du tuyau droit | | 1 | | |
| A07 | 192562-3 | Jeu de tubes courbés | | 1 | | |
| A08 | 410306-2 | Suceur plat | | 1 | | |
| A09 | 413B37-4 | Crochet multiple | | 1 | | |
| A10 | 451350-0 | Barre d'arret | | 1 | | |
| A11 | 911138-5 | Vis à tête cylindrique M4X20 WR | | 1 | | |
| A12 | 195547-8 | Ensemble du manchon avant 22 | | 1 | | |
| A13 | 195546-0 | Ensemble du manchon avant 24 | | 1 | | |
| F15 | 191E30-3 | Ensemble du flexible avec verrou | | 1 | | |
| F17 | 191G87-6 | Ensemble d'assemblage de buse | | 1 | | |
| F18 | 191G89-2 | Jeu de tubes télescopiques | | 1 | | |
| F19 | 191M77-5 | Ensemble A32 du joint | | 1 | | |
| F20 | 191M78-3 | Ensemble B35 du joint | | 1 | | |
| F21 | 191M79-1 | Ensemble C38 du joint | | 1 | | |
| F23 | 191V68-0 | Ensemble amortisseurs | | 1 | | |
| F24 | 191V69-8 | Ensemble préfiltre | | 1 | | |
| F25 | 191V70-3 | Ensemble du filtre à poudre H | | 1 | | |
| F28 | 192236-6 | Kit de buse d'ancrage | | 1 | | |
| F34 | 195435-9 | Kit de tuyau complet 38-5 | | 1 | | |
| F35 | 195436-7 | Kit de tuyau complet 28-5 | | 1 | | |
| F36 | 195437-5 | Kit de tuyau complet 28-2.5 | | 1 | | |
| F38 | 195545-2 | Ensemble du manchon avant 38 | | 1 | | |
| F39 | 195546-0 | Ensemble du manchon avant 24 | | 1 | | |
| F40 | 195547-8 | Ensemble du manchon avant 22 | | 1 | | |
| F41 | 195548-6 | Ensemble du joint 22-38 | | 1 | | |
| F42 | 195549-4 | Ensemble d'assemblage de buse A | | 1 | | |
| F44 | 195551-7 | Ensemble d'assemblage de buse | | 1 | | |

| | | | | | | | |
|-------|----------|--|---|---|---|--|--|
| F45 | 195557-5 | Jeu de sacs filtres a poussieres | | 1 | * | | |
| F45-1 | 195557-5 | Jeu de sacs filtres a poussieres | O | 1 | | | |
| F49 | 198184-7 | Ensemble d'assemblage de buse | | 1 | | | |
| F53 | 198529-9 | Ensemble d'assemblage de buse | | 1 | | | |
| F55 | 198533-8 | Ensemble d'assemblage de buse | | 1 | | | |
| F56 | 198540-1 | Ensemble brosse douce | | 1 | | | |
| F59 | 198560-5 | Ensemble d'assemblage de tube télescopique | | 1 | | | |
| F60 | 198730-6 | Ensemble de l'adaptateur Makpac | | 1 | | | |
| F67 | 199039-9 | Ensemble du suceur pour siège | | 1 | | | |
| F73 | 199843-6 | Ensemble du tuyau 465 complet | | 1 | | | |
| F74 | 199844-4 | Ensemble du tuyau de jonction 465 | | 1 | | | |
| F87-1 | 198901-5 | Cle bluetooth | < | 1 | | | |
| G09 | 1912G4-5 | Jeu de tubes télescopiques complets | | 1 | | | |
| G10 | 1912G5-3 | Ensemble du tube cintré complet | | 1 | | | |
| G11 | 413R35-4 | Barre d'arrêt | | 1 | | | |

Veuillez indiquer les pièces n ° lorsque votre commande.

Date d'impression 06/11/2024