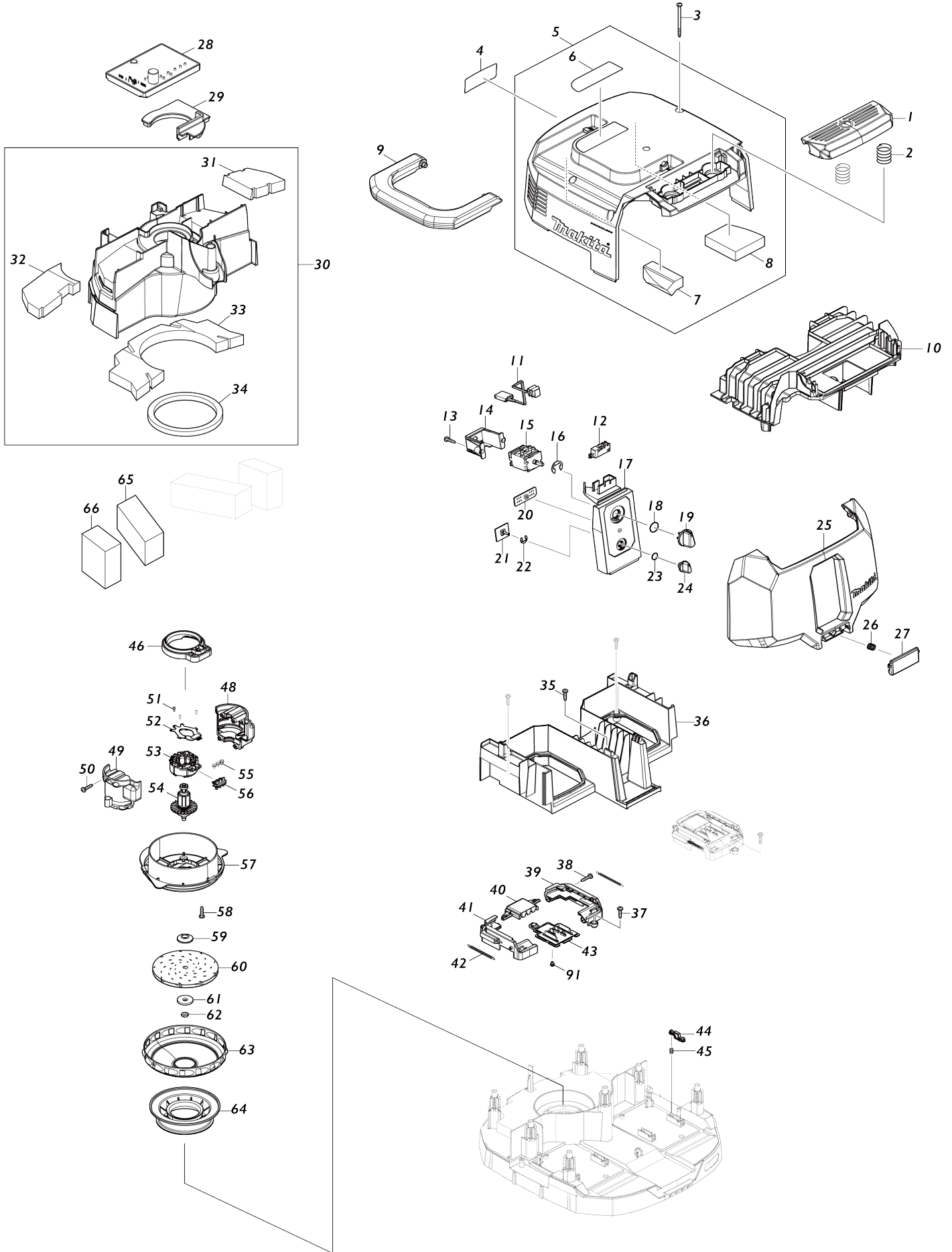
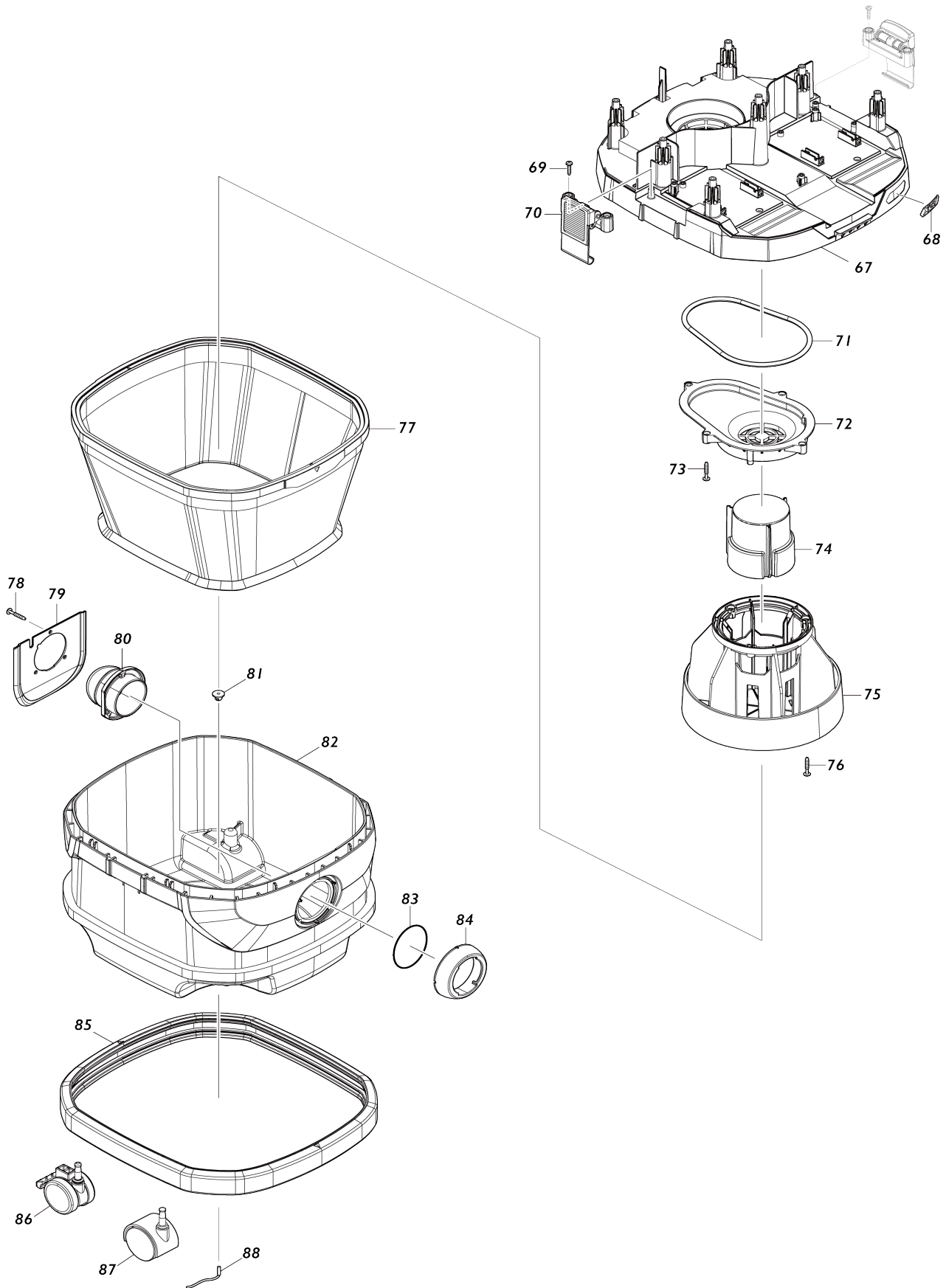


Model No.VC001GL CORDLESS VACUUM CLEANER



Model No.VC001GL CORDLESS VACUUM CLEANER



Model No.VC001GL CORDLESS VACUUM CLEANER

Numéro d'article	N ° de pièces	Description	Intercangeabilité	Q'ty	Nouvelle / ancienne	Note 1	Note 2
001	413B26-9	Bouton d'interrupteur		1			
002	234273-5	Ressort boudin 20		2			
003	266340-8	Vis taraudeuse à tête bombée 4X 65		7			
004	8112J1-3	Plaque signalétique VC001GL		1			
005	141F78-1	Capuchon cpl		1			
D10		INC. 6-8					
006	813A18-6	Étiquette d'avertissement		1			
007	422796-7	Amortisseur superieur A		1			
008	422797-5	Amortisseur superieur B		1			
009	413B27-7	Manche		1			
010	413B33-2	Logement supérieur		1			
011	638A20-6	Unité responsable		1			
012	651910-0	Interrupteur D2VW-01-3HS		1			
013	266326-2	Vis taraudeuse à tête bombée 4X 18		2			
014	451343-7	Support de commutateur		1			
015	650013-7	Interrupteur 1703.4002		1			
016	961062-2	Circlip (EXT) E-12		1			
017	141F75-7	Base d'inter cpl		1			
C10	8040N1-6	Étiquette d'indication		1			
018	213176-6	Joint torique 14		1			
019	455733-6	Gâchette allongée		1			
020	620F40-4	Circuit de contrôle		1			
021	620D39-7	Sous controleur		1			
022	961013-5	Circlip (EXT) E-7		1			
023	213054-0	Joint torique 9		1			
024	451344-5	Regulateur d'interrupteur		1			
025	413B28-5	Couvercle de batterie		1			
026	231456-8	Ressort boudin 7		1			
027	413B30-8	Crochet couvercle battery		1			
028	620F37-3	Contrôleur		1			
029	422795-9	Capuchon en caoutchouc		1			
030	141F84-6	Séparateur complet		1			
D10		INC. 31-34					
031	422802-8	Collier amortisseur E		1			
032	422801-0	Collier amortisseur D		1			
033	422799-1	Collier amortisseur B		1			
034	422804-4	Joint A		1			
035	266326-2	Vis taraudeuse à tête bombée 4X 18		3			
036	413B31-6	Logement inférieur		1			
037	266326-2	Vis taraudeuse à tête bombée 4X 18		4			
038	266326-2	Vis taraudeuse à tête bombée 4X 18		4			
039	183U06-0	Ensemble du boîtier à bornes		2			
D10		INC. 41					
040	413B40-5	Couvercle terminal		2			

041	183U06-0	Ensemble du boîtier à bornes	2		
D10		INC. 39			
042	232722-6	Ressort du carter 4	4		
043	632T08-2	Unité de borne	2		
044	413B41-3	Levier de verrouillage	4		
045	232472-3	Ressort boudin 2	4		
046	422794-1	Bague en caoutchouc	1		
048	183U05-2	Ensemble du carter du moteur	1		
D10		INC. 49			
049	183U05-2	Ensemble du carter du moteur	1		
D10		INC. 48			
050	266326-2	Vis taraudeuse à tête bombée 4X 18	4		
051	266490-9	Vis taraudeuse à tête cylindrique large 2X6	3		
052	620F39-9	Contrôleur B	1		
053	629A83-3	Redresseur	1		
054	619704-9	Induit	1		
055	652069-6	Vis à tête fraisée M3X6	3		
056	632S88-2	Unité responsable	1		
057	413B45-5	Base ventilateur	1		
058	266326-2	Vis taraudeuse à tête bombée 4X 18	3		
059	313062-2	Flasque	1		
060	240178-9	Ventilateur 104	1		
061	253752-4	Rondelle plate 8	1		
062	252268-6	Écrou hexagonal M6	1		
063	347171-5	Couvercle du ventilateur	1		
064	422793-3	Bague de support	1		
065	422803-6	Filtre de bloc arrière A	2		
066	422819-1	Filtre de bloc arrière B	2		
067	141F83-8	Couvercle de reservoir cpl	1		
C10	422798-3	Collier amortisseur A	1		
068	803050-0	Étiquette du logo XGT	1		
069	266326-2	Vis taraudeuse à tête bombée 4X 18	4		
070	162A10-2	Crochet complet	2		
071	422805-2	Bague d'étanchéité	1		
072	413B22-7	Couvercle du réservoir inférieur	1		
073	266374-1	Vis taraudeuse à tête bombée 4X 25	4		
074	144627-7	Flotteur cpl	1		
075	457845-1	Cage à flotteur	1		
076	266374-1	Vis taraudeuse à tête bombée 4X 25	3		
077	144625-1	Filtre en tissu complet	1		
078	266374-1	Vis taraudeuse à tête bombée 4X 25	3		
079	457853-2	Plaque de support	1		
080	457852-4	Servante	1		
081	421468-1	Manchon d'etancheite terre	1		
082	457854-0	Réservoir	1		
083	213655-4	Joint torique 56	1		
084	457851-6	Prise	1		

085	422176-7	Butoir		1		
086	168535-8	Roulette 50		2		
087	168434-4	Roulette 50		2		
088	649150-2	Cable de mise a la terre 120		1		
091	652031-1	Vis à tête cylindrique M3X6		4		
A01	191G86-8	Ensemble d'assemblage de buse		1		
A02	140G19-0	Tube télescopique complet		1		
A03	140G26-3	Tube cintré complet		1		
A04	199493-7	Kit de tuyau complet 32-1.7		1		
A05	195432-5	Sacs jetables dechets		1		
A06	413B37-4	Crochet multiple		1		
A07	451350-0	Barre d'arret		1		
A08	198919-6	Jeu de suceur plat long		1		
A09	911133-5	Vis à tête cylindrique M4X18 WR		1		
E01	891978-6	Étiquette d'avertissement		1		
F15	191E30-3	Ensemble du flexible avec verrou		1		
F17	191G87-6	Ensemble d'assemblage de buse		1		
F18	191G89-2	Jeu de tubes télescopiques		1		
F19	191M77-5	Ensemble A32 du joint		1		
F20	191M78-3	Ensemble B35 du joint		1		
F21	191M79-1	Ensemble C38 du joint		1		
F22	191V67-2	Ensemble du filtre pour eau		1		
F23	191V68-0	Ensemble amortisseurs		1		
F24	191V69-8	Ensemble préfiltre		1		
F25	191V70-3	Ensemble du filtre à poudre H		1		
F28	192236-6	Kit de buse d'ancrage		1		
F34	195435-9	Kit de tuyau complet 38-5		1		
F35	195436-7	Kit de tuyau complet 28-5		1		
F36	195437-5	Kit de tuyau complet 28-2.5		1		
F38	195545-2	Ensemble du manchon avant 38		1		
F39	195546-0	Ensemble du manchon avant 24		1		
F40	195547-8	Ensemble du manchon avant 22		1		
F41	195548-6	Ensemble du joint 22-38		1		
F42	195549-4	Ensemble d'assemblage de buse A		1		
F43	195550-9	Ensemble d'assemblage de buse B		1		
F44	195551-7	Ensemble d'assemblage de buse		1		
F45	195557-5	Jeu de sacs filtres a poussieres		1	*	
F45-1	1912R3-4	Jeu de sacs filtres a poussieres	O	1		
F49	198184-7	Ensemble d'assemblage de buse		1		
F53	198529-9	Ensemble d'assemblage de buse		1		
F55	198533-8	Ensemble d'assemblage de buse		1		
F56	198540-1	Ensemble brosse douce		1		
F59	198560-5	Ensemble d'assemblage de tube télescopique		1		
F60	198730-6	Ensemble de l'adaptateur Makpac		1	*	
F67	199039-9	Ensemble du suceur pour siège		1		
F73	199843-6	Ensemble du tuyau 465 complet		1		
F74	199844-4	Ensemble du tuyau de jonction 465		1		
G09	1912G4-5	Jeu de tubes télescopiques comp		1		

		lets				
G10	1912G5-3	Ensemble du tube cintré complet		1		
G11	413R35-4	Barre d'arrêt		1		

Veillez indiquer les pièces n ° lorsque votre commande.

Date d'impression 06/07/2024