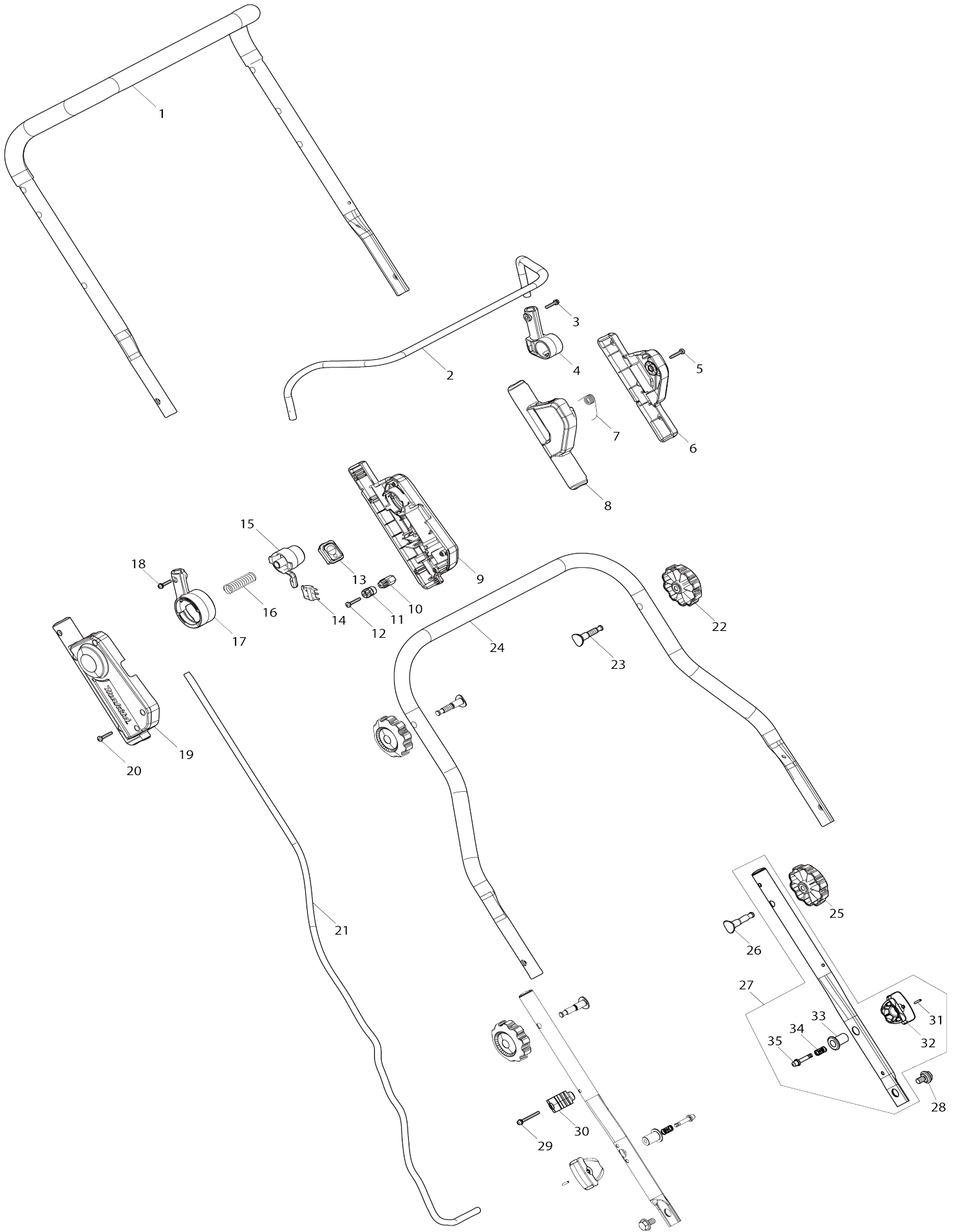
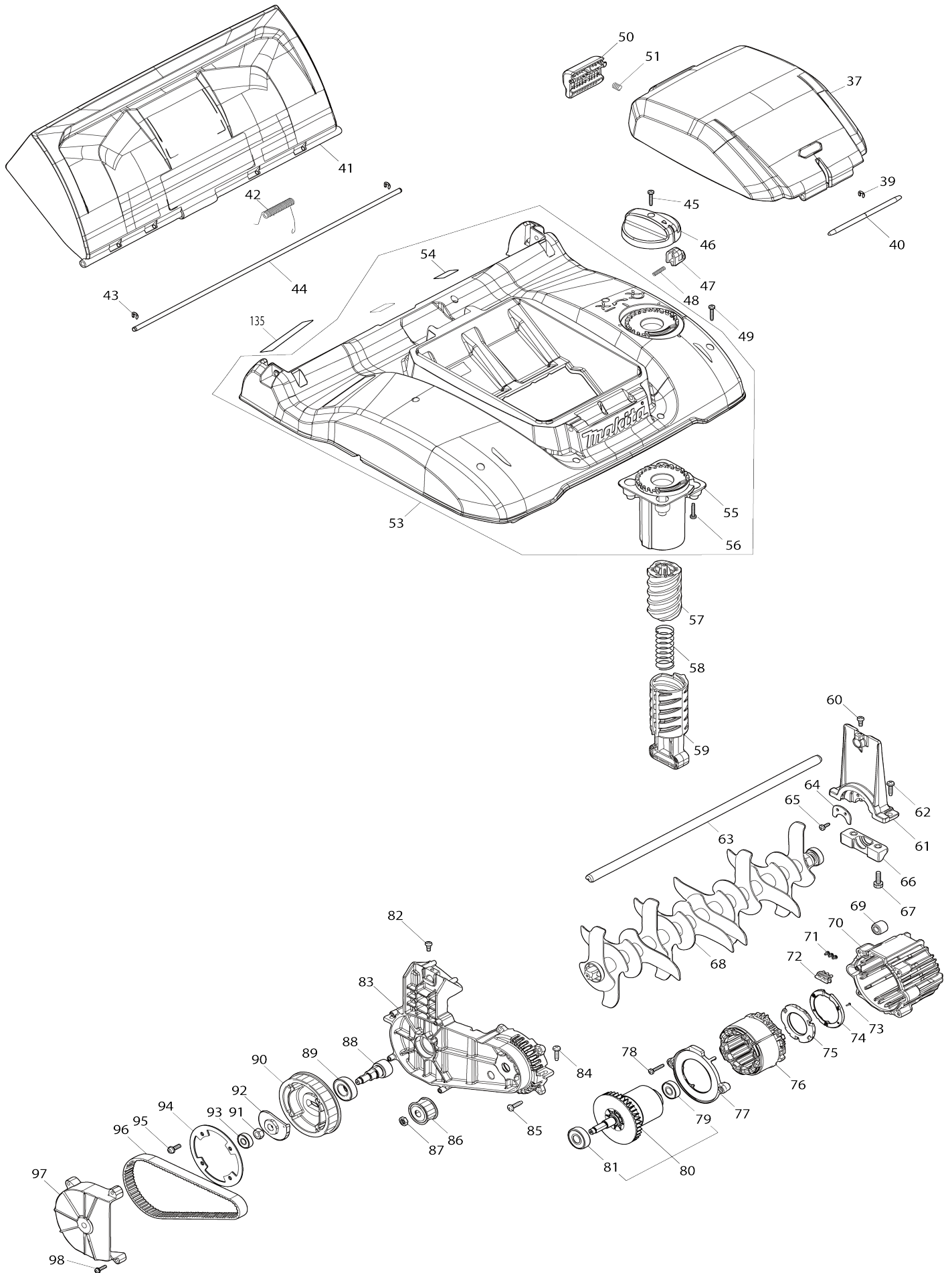


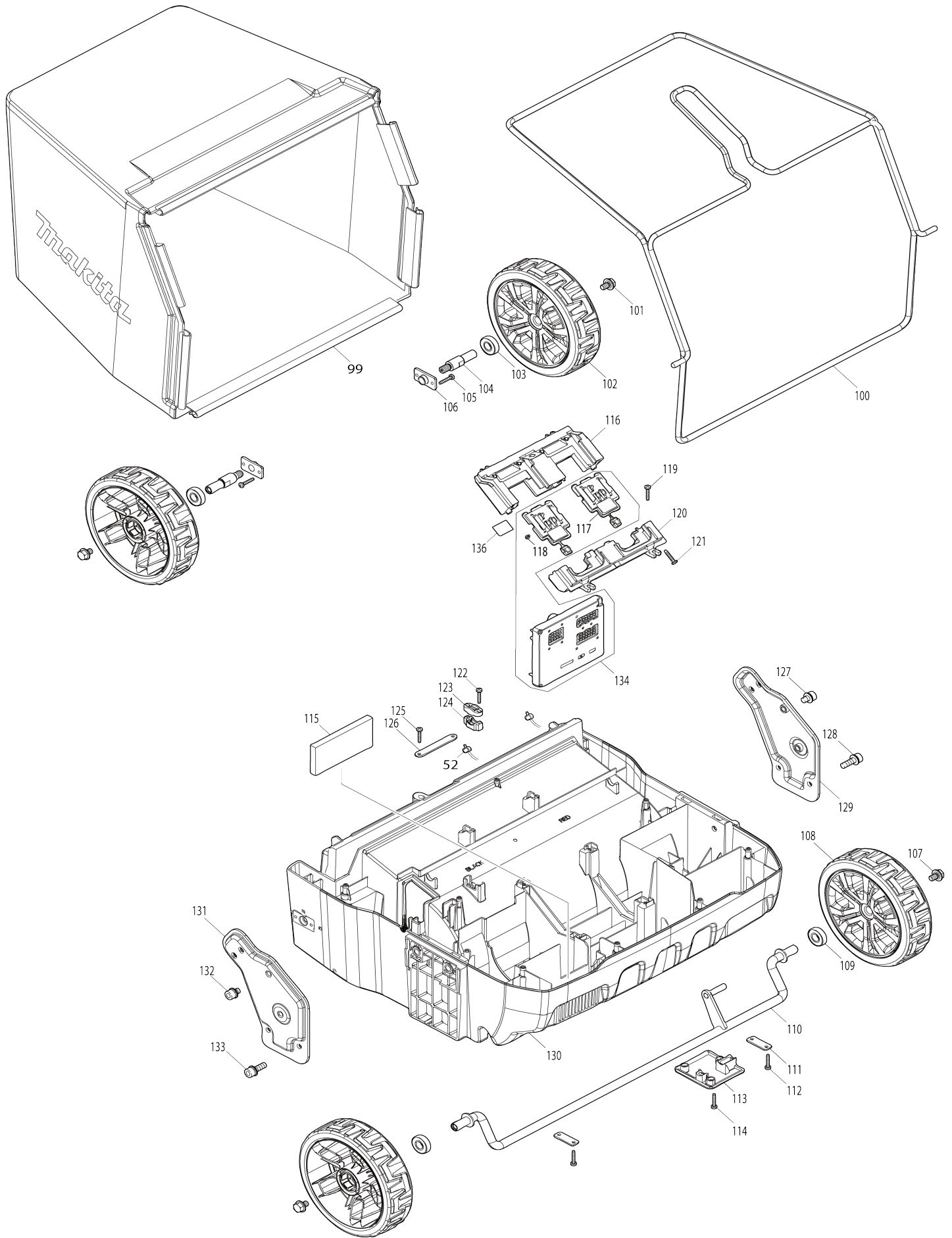
Model No.UV001G 380MM CORDLESS SCARIFIER



Model No.UV001G 380MM CORDLESS SCARIFIER



Model No.UV001G 380MM CORDLESS SCARIFIER



035	327876-3	Goupille de sécurité	1		
037	137022-8	BATTERY COVER ASSEMBLY	1		
C10	8025F3-0	Étiquette du logo XGT	1		
039	961018-5	Circlip (EXT) E-5	3		
040	327209-2	Tringle 6	1		
041	141R98-7	Volet arrière complet	1		
C10	8071A2-8	CAUTION LABEL	1		
042	232806-0	Ressort de torsion 8	1		
043	961018-5	Circlip (EXT) E-5	2		
044	256A39-9	Tringle 6	1		
045	266424-2	Vis taraudeuse à tête bombée 4X 20	1		
046	413R80-9	Cadran 75	1		
047	413R81-7	Bouton de déverrouillage	1		
048	234003-4	Ressort boudin 5	1		
049	266424-2	Vis taraudeuse à tête bombée 4X 20	9		
050	413B03-1	Levier de verrouillage	1		
051	231037-8	Ressort boudin 7	1		
052	620M29-4	Circuit led	1		
053	122E94-6	Ensemble du capot	1		
D10		INC. 54-56			
054	8031N0-1	Étiquette d'indication	2		
055	413R72-8	Servante	1		
056	266424-2	Vis taraudeuse à tête bombée 4X 20	4		
057	413R79-4	Régler la vis	1		
058	232385-8	Ressort boudin 23	1		
059	413R71-0	Support de vis de réglage	1		
060	251306-1	Vis à tête cylindrique large M5X1 2	1		
061	312E25-5	Porte-axe	1		
062	266021-4	Vis taraudeuse à tête bombée 5X 20	2		
063	327C01-4	Arbre 12	1		
064	347B58-3	Pièce de retenue de roulement	1		
065	266026-4	Vis taraudeuse à tête bombée 4X 12	2		
066	413R76-0	Sous-support de lame	1		
067	921331-3	Boulon à tête hexagonale M6X20 W	2		
068	1913J5-0	Jeu de scies verticales	1		
069	688163-8	Filtre de ligne	1		
070	459143-9	Carter moteur	1		
071	652031-1	Vis à tête cylindrique M3X6	3		
072	632R64-0	Unité responsable	1		
073	266490-9	Vis taraudeuse à tête cylindrique large 2X6	3		
074	687B69-9	Barre d'arrêt	1		
075	620H75-7	Contrôleur B	1		
076	629C28-3	Redresseur	1		
077	413R69-7	Chicane	1		
078	266424-2	Vis taraudeuse à tête bombée 4X 20	2		

079	210141-6	Roulement à billes 6000DDW		1		
080	519823-0	ROTOR ASS'Y		1	*	
D10		INC 79,81				
080-1	519823-0	ROTOR ASS'Y	O	1		
D10		INC 79,81				
081	210195-3	Roulement à billes 6201DDW		1		
082	251306-1	Vis à tête cylindrique large M5X12		1		
083	312E24-7	Support de poulie		1		
084	266021-4	Vis taraudeuse à tête bombée 5X20		3		
085	266021-4	Vis taraudeuse à tête bombée 5X20		4		
086	222204-6	Poulie 20		1		
087	252154-1	Écrou hexagonal M8-13		1		
088	327B97-9	Arbre 17		1		
089	210126-2	Roulement à billes 6003LLU		1		
090	222205-4	Poulie 60		1		
091	931503-2	Écrou hexagonal M10		1		
092	313474-9	Disque excentrique		1		
093	210044-4	Roulement à billes 608DDW		1		
094	347B45-2	Plaque de poulie 30		1		
095	911223-4	Vis à tête cylindrique M5X16 WR		2		
096	225108-1	Courroie 15-525		1		
097	413R75-2	Plaque appuie roulement		1		
098	911128-8	Vis à tête cylindrique M4X16 WR		4		
099	162C50-2	Bac à herbe		1		
100	162C49-7	Support bac a herbe		1		
101	265324-3	Boulon à tête de flasque hexagonale M8X12		2		
102	141E34-5	Pneu 180 complet		2		
103	210216-1	Roulement à billes 6001DDW		2		
104	327B98-7	Axe arrière		2		
105	266424-2	Vis taraudeuse à tête bombée 4X20		4		
106	313475-7	Porte-axe arrière		2		
107	265324-3	Boulon à tête de flasque hexagonale M8X12		2		
108	141E34-5	Pneu 180 complet		2		
109	210216-1	Roulement à billes 6001DDW		2		
110	162C48-9	Arbre avant		1		
111	347869-4	Plaque		2		
112	266424-2	Vis taraudeuse à tête bombée 4X20		4		
113	413R70-2	Couv.carter partie inferieure		1		
114	266424-2	Vis taraudeuse à tête bombée 4X20		3		
115	422A35-1	Éponge		1		
116	183X12-3	TERMINAL HOUSING SET		1		
C10	263005-3	Cheville caoutchouc 6		4		
D10		INC. 120				
117	632T08-2	Unité de borne		2		
118	652031-1	Vis à tête cylindrique M3X6		4		
119	266424-2	Vis taraudeuse à tête bombée 4X		4		

		20				
120	183X12-3	TERMINAL HOUSING SET		1		
C10	263005-3	Cheville caoutchouc 6		4		
D10		INC. 116				
121	266424-2	Vis taraudeuse à tête bombée 4X 20		3		
122	266424-2	Vis taraudeuse à tête bombée 4X 20		2		
123	687123-7	Collier de cordon		1		
124	687051-6	Collier de cordon		1		
125	266424-2	Vis taraudeuse à tête bombée 4X 20		2		
126	347B46-0	Plaque		1		
127	922413-4	Boulon à tête cylindrique à six pans creux M8X12 WR		1		
128	922443-5	Boulon à tête cylindrique à six pans creux M8X25 WR		2		
129	347B42-8	Support de poignée L		1		
130	413R65-5	Plateau		1		
131	347B41-0	Support de poignée R		1		
132	922413-4	Boulon à tête cylindrique à six pans creux M8X12 WR		1		
133	922443-5	Boulon à tête cylindrique à six pans creux M8X25 WR		2		
134	539269-4	CONTROLLER ASSY		1		
D10		INC. 117,118				
135	8141G7-3	UV001G NAME PLATE		1		
136	8141G9-9	UV001G SERIAL NO. LABEL		1		
A01	1913J7-6	Jeu de lames de scarificateur		1		
A02	782223-9	Serrage 10		1		

Veillez indiquer les pièces n ° lorsque votre commande.

Date d'impression 17/06/2024