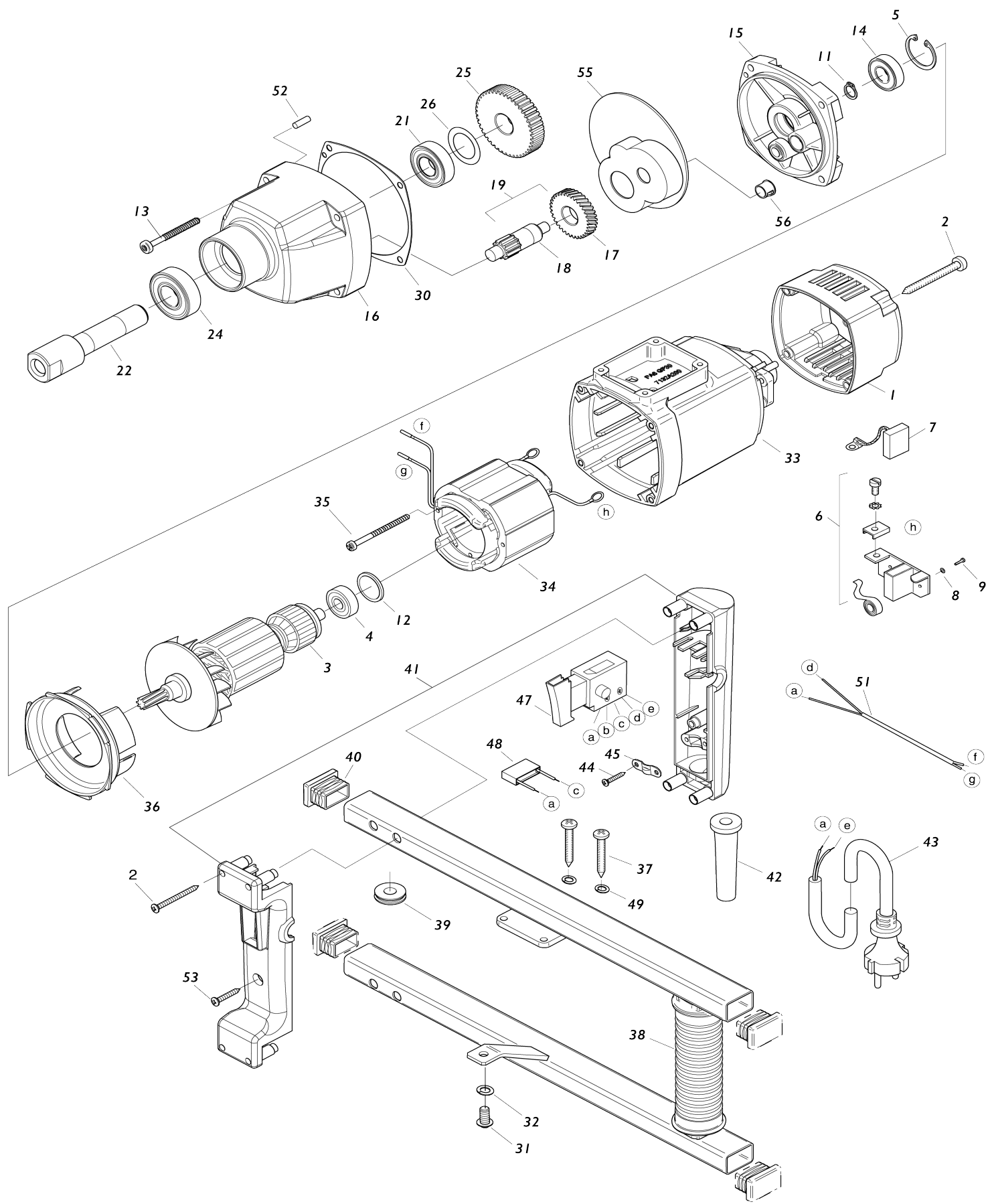


Model No.UT1400 MALAXEUR 1300W



Model No.UT1400 MALAXEUR 1300W

Numéro d'article	N ° de pièces	Description	Intercangeabilité	Q'ty	Nouvelle / ancienne	Note 1	Note 2
001	EE80900093	COUVERCLE CACHE MOTEUR UT 120		1			
002	EE80201267	SELF TAPPING SCREW		8	*		
002-1	EE80201267	SELF TAPPING SCREW	O	4			
003	EE7731C100	ROTOR COMPLETE		1			
004	EE80410011	ROULEMENT A BILLES 608 2Z		1			
005	EE80201333	LOCKING RING		1			
006	EE80201196	BRUSH HOLDER		2			
007	EE80700013	CHARBON (1 PIECE) UT120/DB M080		2	*		
007-1	EE7132A22S	PAIR OF BRUSHES	<	1			
008	EE80201385	LOCK WASHER		4			
009	EE80201180	SELF TAPPING SCREW		4			
011	EE80201305	LOCKING RING		1			
012	EE83000036	O RING		1			
013	EE80201449	VIS 50x50		4			
014	EE80410031	ROULEMENT A BILLES		1			
015	EE77318610	END SHIELD OF GEARING		1			
016	EE77M21400	GEARBOX HOUSING / CASING		1			
017	EE74010470	INTERMEDIATE WHEEL		1			
018	EE7731C490	PINION SHAFT		1			
019	EE7731C49U	PINION SHAFT COMPLETE0		1			
021	EE80410043	ROULEMENT A BILLES 6003 2RS		1			
022	EE7731C420	WORK SPINDLE		1			
024	EE80410130	ROULEMENT A BILLES 6203 2RS		1			
025	EE7731C430	SPINDLE WHEEL		1			
026	EE80200507	FITTING WASHER		1			
030	EE82000507	JOINT		1			
031	EE80201209	LENS HEAD SCREW		1			
032	EE80201303	LOCK WASHER		1			
033	EE80900403	CARTER DE MOTEUR		1			
034	EE7731C150	STATOR COMPLETE		1			
035	EE80201266	SELF TAPPING SCREW		2			
036	EE80900286	BAGUE JOINT		1			
037	EE80201277	PLASTIC SCREW		4			
038	EE77M21590	BOW HANDLE		1	*		
038-1	EE7732N591	SIDE PLATE 1	S	1			
039	EE83000051	CABLE GROMMET		2	*		
039-1	EE83000051	CABLE GROMMET	O	1			
040	EE80900000	COUVERCLE		4	*		
040-1	EE80900117	COVER CAP	S	4			
041	EE80900098	POIGNEE		1	*		
041-1	EE7711P26U	PAIR OF HANDLE HALVES	S	1			
042	EE83000004	MANCHON CABLE		1			
043	EE80600060	CABLE DE RACCORDEMENT		1			
044	EE80201270	SELF TAPPING SCREW		2			
045	EE85000020	WIRE LOCKING FLANGE		1			
047	EE80600510	INTERRUPTEUR		1	*		

047-1	EE80600135	INTERUPTEUR	O	1	*		
047-2	EE80600527	SWITCH	<	1			
048	EE80500010	CONDENSATEUR UT120		1			
049	EE80201302	LOCK WASHER		4			
050	EE7732N592	SIDE PLATE 2		1			
051	EE80600072	CABLE DE COMMANDE		1			
052	EE80200582	NOTCHED PIN PLUG		1			
053	EE80201280	SELF TAPPING SCREW		1	*		
053-1	EE80201411	SELF TAPPING SCREW	S	8			
054	EE77420365	CAP GUARD		1			
055	EE80900119	CHAMBRE DE COMBUSTION		1			
056	EE80900201	BOUCHON		1			

Veuillez indiquer les pièces n ° lorsque votre commande.

Date d'impression 07/06/2024