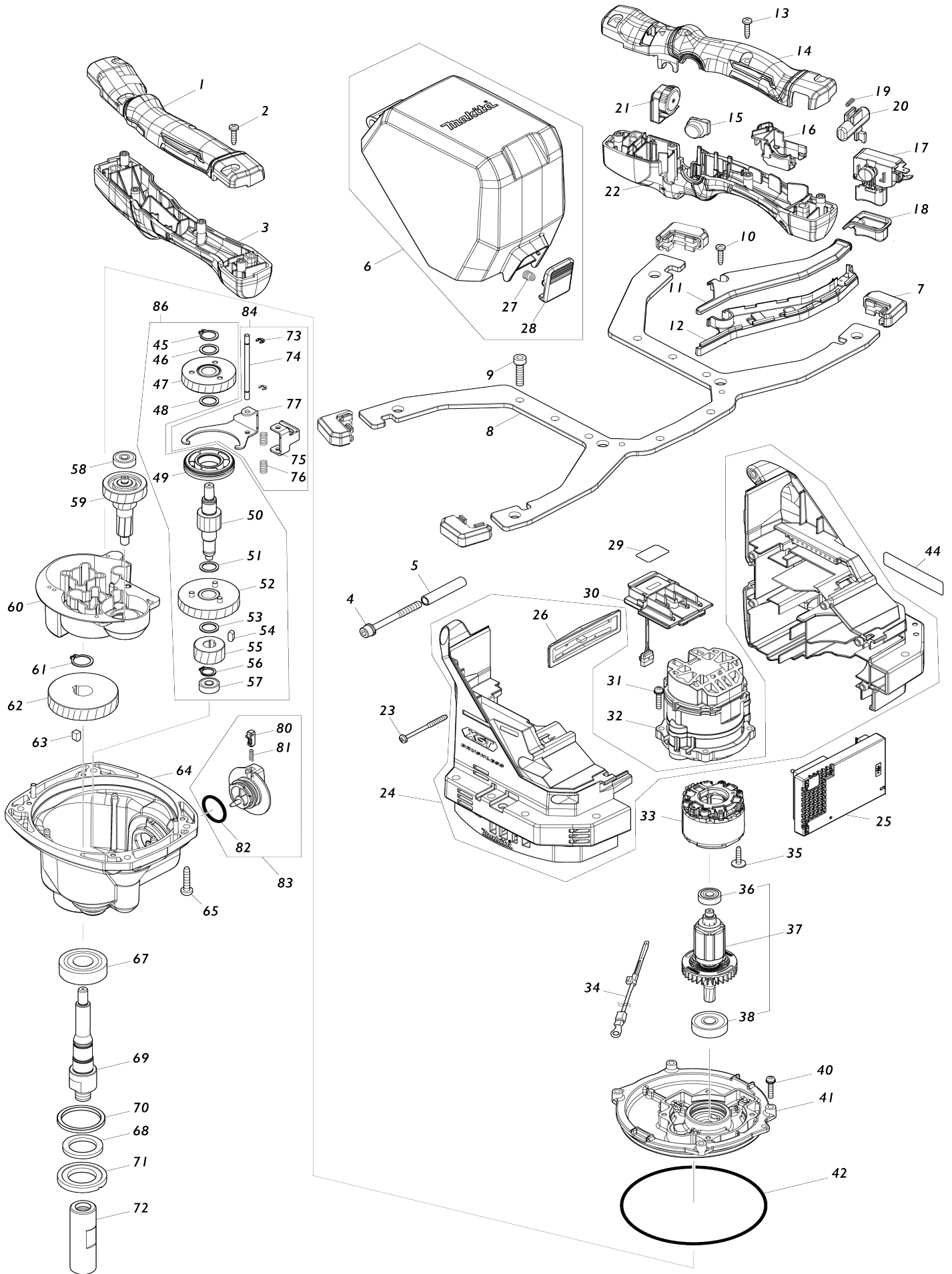


# Model No.UT001G CORDLESS MIXER





035	265620-9	Vis taraudeuse de flasque 4X18	2		
036	211022-7	Roulement à billes 607ZZ	1		
037	519789-4	ROTOR ASSEMBLY	1		
D10		INC. 36,38			
038	211087-9	Roulement à billes 6200DDW	1		
040	911138-5	Vis à tête cylindrique M4X20 WR	4		
041	136830-4	MOTOR BRACKET ASSY	1		
C10	213406-5	Joint torique 30	1		
042	213A27-9	Joint torique 115	1		
044	8584D8-8	UT001G NAME PLATE	1		
045	961052-5	Circlip exterieur S-12	1		
046	267104-3	Rondelle plate 12	1		
047	141K49-8	Engrenage droit 42 complet	1		
048	267104-3	Rondelle plate 12	1		
049	313437-5	Baladeur	1		
050	327A22-4	Arbre	1		
051	267104-3	Rondelle plate 12	1		
052	141K50-3	Engrenage droit 49 complet	1		
053	267104-3	Rondelle plate 12	1		
054	254239-9	Clavette carree 4	1		
055	227984-9	Pignon helicoidal 13	1		
056	961006-2	Circlip exterieur S-10	1		
057	211012-0	Roulement à billes 606ZZ	1		
058	211016-2	Roulement à billes 626LLB	1		
059	141N61-6	Engrenage droit 10-16 complet	1		
060	413J48-7	Carter d engrenage	1		
061	961056-7	Circlip exterieur S-16	1		
062	227985-7	Pignon helicoidal 34	1		
063	254211-1	Clavette carree 5	1		
064	136891-4	GEAR CASE ASSEMBLY	1		
C10	213507-9	Joint torique 40	1		
065	266459-3	Vis taraudeuse à tête bombée 5X 25	4		
067	211278-2	Roulement à billes 6203DDW	1		
068	422905-8	Rondelle feutre 24	1		
069	327A23-2	Broche	1		
070	257884-9	Anneau 33	1		
071	285821-3	Pièce de retenue de roulement 2 2-41	1		
072	327B34-3	Porte-axe 1/2-M12	1		
073	961017-7	Circlip (EXT) E-3	2		
074	256A24-2	Goupille 4	1		
075	347A11-3	Changement plaque A	1		
076	234218-3	Ressort boudin 5	2		
077	347A12-1	Changement plaque B	1		
080	161568-2	Bouton de blocage complet	1		
081	232344-2	Ressort boudin 3	1		
082	213370-0	Joint torique 22	1		
083	136822-3	CHANGE LEVER ASSEMBLY	1		
D10		INC. 80-82			
084	136821-5	CHANGE PLATE ASSEMBLY	1		
D10		INC. 73-77			

086	136892-2	GEAR ASSEMBLY		1		
D10		INC. 45-57				
A01	A-43773	AXE POUR UT2204		1		
A02	265440-1	Boulon à tête hexagonale M8X16		1		
A03	A-43717	HELICE DE BRASSAGE 220		1		
D10		INC. A02				
A04	781006-4	Cle plate 13		1		
A05	781010-3	Cle plate 19		1		
A06	***DC40RA	DC40RA FAST CHARGER		1		
D10		COMPO-PARTS				
A07	191B26-6	Ensemble de la batterie BL4040		1		
A08	327B35-1	Porte-axe 1/2-M14		1		
F01	1911R6-2	Ensemble L du couvercle		1		

Veillez indiquer les pièces n ° lorsque votre commande.

Date d'impression 07/06/2024