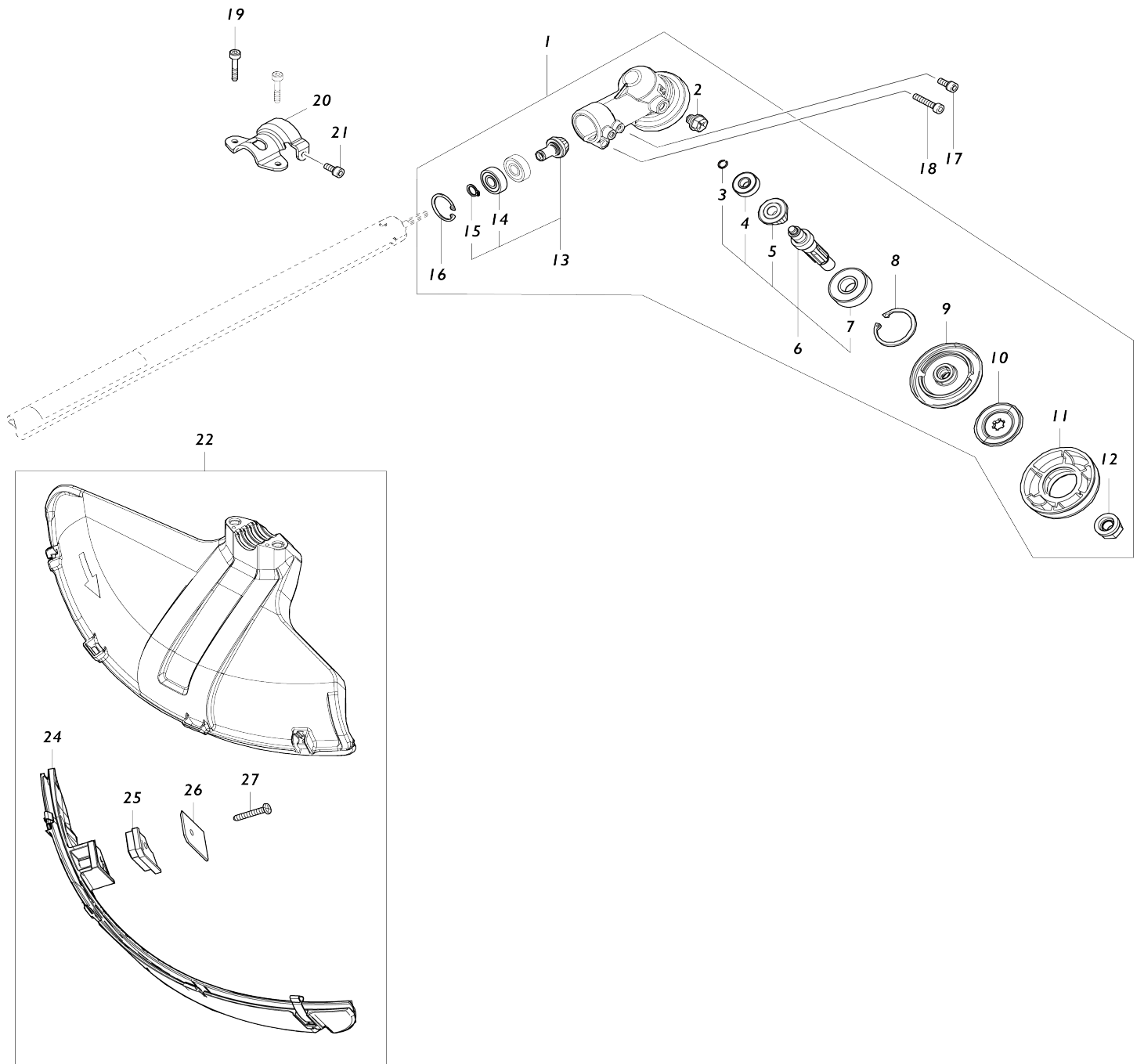
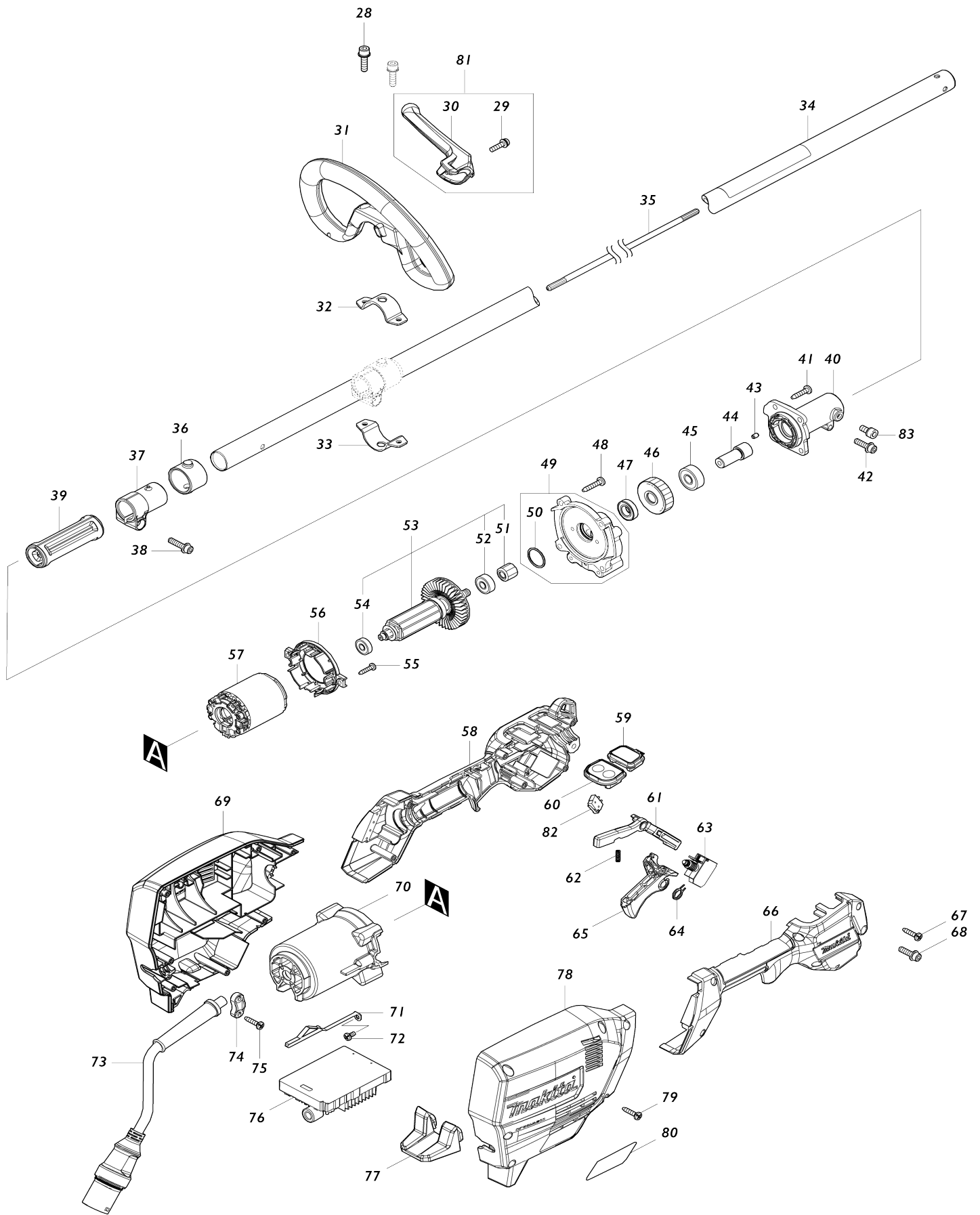


Model No.UR201C BATTERY POWERED GRASS TRIMMER



Model No.UR201C BATTERY POWERED GRASS TRIMMER



Model No.UR201C BATTERY POWERED GRASS TRIMMER

Numéro d'article	N ° de pièces	Description	Interchangeabilité	Q'ty	Nouvelle / ancienne	Note 1	Note 2
001	123853-1	Ensemble du boîtier d'engrenage US		1			
D10		INC. 2,6,8-13,16					
002	265590-2	Boulon à tête hexagonale M8X10 R		1			
003	232350-7	Jonc de retenue 6		1			
004	210030-5	Roulement à billes 627ZZ		1			
005	221484-1	Roue conique à denture spirale 19		1			
006	136233-2	Ensemble de l'axe de scie diamant		1			
D10		INC. 3-5,7					
007	211228-7	Roulement à billes 6202DDW		1			
008	257432-4	Circlip int R-35		1			
009	144312-2	Rondelle cpl		1			
010	347104-0	Rondelle de serrage US		1			
011	457274-8	Manchon US		1			
012	252236-9	Écrou de blocage hexagonal M10-17		1			
013	136235-8	Ensemble de la roue conique à denture spirale		1			
D10		INC. 14,15					
014	210049-4	Roulement à billes 609ZZ		2			
015	257986-1	Circlip extérieur S-9		1			
016	257987-9	Circlip int R-24		1			
017	922216-6	Boulon à tête cylindrique à six pans creux M5X14 W		1			
018	922242-5	Boulon à tête cylindrique à six pans creux M5X25		1			
019	251513-6	Boulon à tête cylindrique à six pans creux M5X25		2			
020	347107-4	Collier de protection 24		1			
021	922216-6	Boulon à tête cylindrique à six pans creux M5X14 W		1			
022	191B54-1	Ensemble du protecteur U 430 M G		1			
D10		INC. 24-27					
024	144316-4	Extension de protecteur U 420-450 complète		1			
C10	346696-6	Crochet		2			
C20	232284-4	Ressort à lame		2			
025	459765-5	Extension de coupe fil		1			
026	347115-5	Coupe fil a		1			
027	266459-3	Vis taraudeuse à tête bombée 5X25		1			
028	922234-4	Boulon à tête cylindrique à six pans creux M5X20 WG		2			
029	911128-8	Vis à tête cylindrique M4X16 WR		1			
030	457268-3	Barre de protection		1			
031	457267-5	Poignée arceau		1			
C10	263005-3	Cheville caoutchouc 6		1			
032	347113-9	Dispositif de serrage supérieur 3		1			

		5				
033	347114-7	Dispositif de serrage inférieur 35		1		
034	140S82-5	Arbre tubulaire complet I		1		
C10	819312-8	Makita étiquette logo		1		
C20	819J22-7	Étiquette d'avertissement		1		
035	327056-1	Arbre		1		
036	424942-8	Amortisseur		1		
037	457269-1	Porte-tuyau 24		1		
038	922244-1	Boulon à tête cylindrique à six pa ns creux M5X25 WG		1		
039	451601-1	Entretoise 24		1		
040	319919-5	Collier d'attache		1		
041	911233-1	Vis à tête cylindrique M5X20 WR		4		
042	922233-6	Boulon à tête cylindrique à six pa ns creux M5X20 WR		1		
043	263002-9	Cheville caoutchouc 4		1		
044	325811-5	Axe de broche		1		
045	211131-2	Roulement à billes 6001DDW		1		
046	226931-7	Pignon helicoidal 29		1		
047	211150-8	Roulement à billes 6901ZZ		1		
048	266459-3	Vis taraudeuse à tête bombée 5X 25		4		
049	136230-8	Ensemble du boîtier d'engrenag e		1		
D10		INC. 50				
050	213961-7	Joint torique 22		1		
051	226932-5	Pignon helicoidal 10		1		
052	210005-4	Roulement à billes 608DDW		1		
053	519587-6	Induit complet		1		
D10		INC. 51,52,54				
054	210062-2	Roulement à billes 607ZZ		1		
055	266326-2	Vis taraudeuse à tête bombée 4X 18		2		
056	459764-7	Chicane		1		
057	629471-8	Redresseur		1	*	
057-1	629C13-6	Redresseur	S	1		
058	183N26-2	Ensemble du manche		1		
D10		INC. 66				
059	140K37-2	Circuit de contrôle complet E		1		
060	140W06-5	Circuit d'interrupteur cpl G		1		
C10	819J26-9	Commutateur étiquette		1		
061	459759-0	Levier verrou		1		
062	233101-1	Ressort boudin 4		1		
063	651436-2	Interrupteur C3JW-1A-P-2		1		
064	233622-3	Ressort de torsion 12		1		
065	459758-2	Gâchette allongée		1		
066	183N26-2	Ensemble du manche		1		
D10		INC. 58				
067	266326-2	Vis taraudeuse à tête bombée 4X 18		6		
068	922233-6	Boulon à tête cylindrique à six pa ns creux M5X20 WR		1		
069	183N70-9	Ensemble du logement		1		
D10		INC. 78				

070	459763-9	Carter moteur		1			
071	347620-2	Plaque		1	*		
071-1	654887-8	Plaque de terre	O	1			
072	911102-6	Vis à tête cylindrique M4X6		1			
073	699147-1	Cable clic express		1			
074	687149-9	Collier de cordon		1			
075	266326-2	Vis taraudeuse à tête bombée 4X18		2			
076	620C70-7	Contrôleur		1			
077	422609-2	Protecteur		1			
078	183N70-9	Ensemble du logement		1			
D10		INC. 69					
079	266326-2	Vis taraudeuse à tête bombée 4X18		7			
080	856S17-3	Plaque signalétique UR201C		1			
081	144315-6	Barre de protection complète		1			
D10		INC. 29,30					
083	922211-6	Boulon à tête cylindrique à six pans creux M5X12 W		1	*		
083-1	922216-6	Boulon à tête cylindrique à six pans creux M5X14 W	O	1			
084	638A31-1	Unité responsable	S	1			
085	620L68-8	Contrôleur B	S	1			
086	652119-7	Vis à tête cylindrique M2X6	S	6			
A01	782238-6	Serrage 17		1			
A02	783202-0	Cle btr 4		1			
A03	197243-4	Ensemble d'assemblage de lanière		1			
A04	831304-7	Sac accessoires		1			
A05	198345-9	Ensemble de la lame de coupe 255-2 ME		1			
A06	144392-8	Protection outil 2T		1			
A07	197993-1	Ensemble de tête de coupe à fil nylon 95-M10L		1			
C10	456640-6	Support de bobine		1			
C20	232289-4	Ressort boudin 15		1			
C30	144259-0	Porte-bobine cpl		1			
C40	456642-2	Bobine		1			
A08	198383-1	Ensemble de la lame en plastique 255 ME		1	*		
A08-1	126642-3	Ensemble de lames en plastique 255-M10L	O	1			
E01	807949-3	Étiquette sonore 94DB		1	*		
E01-1	807950-8	Étiquette sonore 95DB	<	1	*		
E01-2	807949-3	Étiquette sonore 94DB	<	1			
F09	197472-9	Ensemble du cordon en nylon 2.0-15M		1			
F10	197473-7	Ensemble du cordon en nylon 2.0-30M		1			
F11	197474-5	Ensemble du cordon en nylon 2.0-160M		1			
F12	197475-3	Ensemble du cordon en nylon 2.0-280M		1			
F15	198266-5	Ensemble d'assemblage de scie diamant 110-M10L ME		1			
F20	198502-9	Ensemble du cordon en nylon 2.		1			

		4-30M				
F21	198503-7	Ensemble du cordon en nylon 2.4-120M		1		
F22	198504-5	Ensemble du cordon en nylon 2.4-180M		1		
F24-1	199450-5	Graisse a forets	O	1		
F26	199868-0	Ensemble de la lame en plastique 305 MG		1		
F27	199870-3	Ensemble de la lame en plastique 305 MG		1		
F45	1915D7-6	TRIMMER HEAD 96-M10L SET		1		
F46	1914R6-0	TRIMMER HEAD ASSEMBLY 98-M10L		1		
F47	1915D8-4	TRIMMER HEAD 96-M10L SET		1		
F48	1914R8-6	TRIMMER HEAD ASSEMBLY 98-M10L		1		
A07	191D90-9	Ensemble de la tête d'affleurage 96-M10L		1		
D10		COMPO-PARTS				
E01	807950-8	Étiquette sonore 95DB		1	*	
E01-1	807949-3	Étiquette sonore 94DB	<	1		

Veillez indiquer les pièces n ° lorsque votre commande.

Date d'impression 08/29/2024