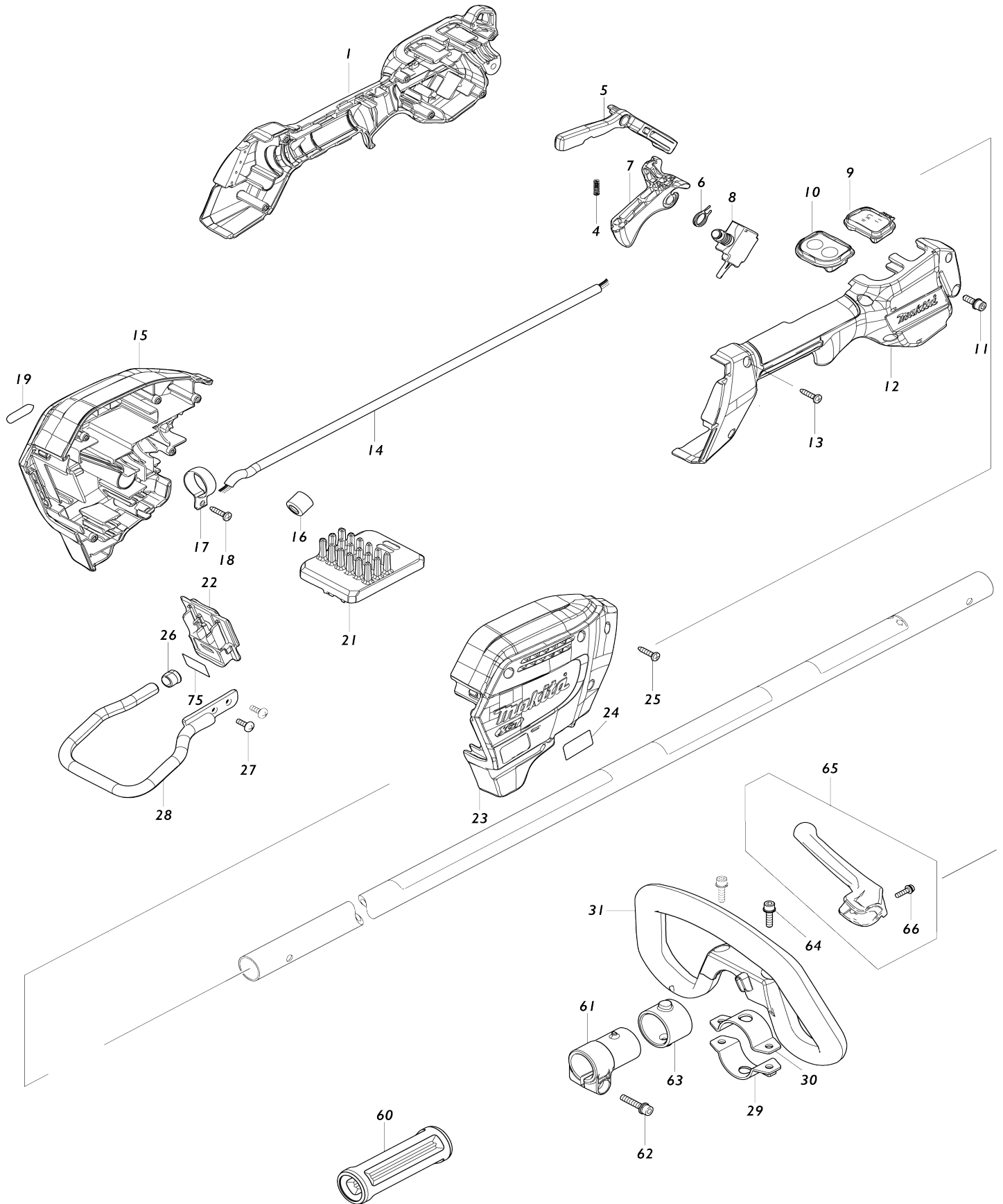
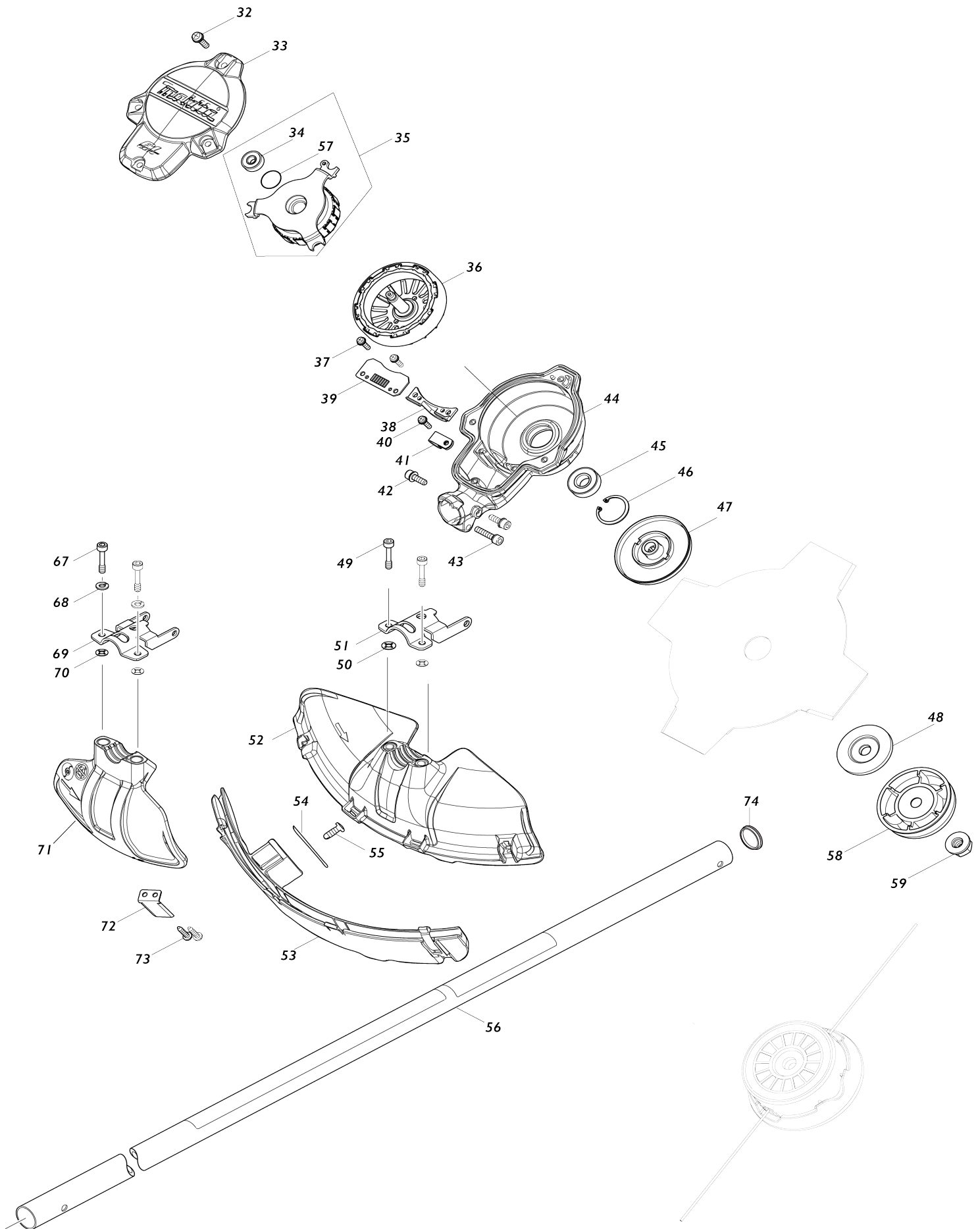


Model No.UR003G CORDLESS GRASS TRIMMER



Model No.UR003G CORDLESS GRASS TRIMMER



Model No.UR003G CORDLESS GRASS TRIMMER

Numéro d'article	N ° de pièces	Description	Interchangeabilité	Q'ty	Nouvelle / ancienne	Note 1	Note 2
001	183S36-9	Ensemble du manche		1			
D10		INC. 12					
004	233101-1	Ressort boudin 4		1			
005	459759-0	Levier verrou		1			
006	233622-3	Ressort de torsion 12		1			
007	459758-2	Gâchette allongée		1			
008	651492-2	Interrupteur C3JR-1A-PAXD3		1			
009	141B31-3	Circuit de contrôle complet G		1			
010	140W06-5	Circuit d'interrupteur cpl G		1			
C10	819J26-9	Commutateur étiquette		1			
011	922233-6	Boulon à tête cylindrique à six pans creux M5X20 WR		1			
012	183S36-9	Ensemble du manche		1			
D10		INC. 1					
013	266326-2	Vis taraudeuse à tête bombée 4X18		6			
014	699159-4	Cable clic express		1			
015	183S34-3	Ensemble du logement		1			
C10	263005-3	Cheville caoutchouc 6		2			
D10		INC. 23					
016	688163-8	Filtre de ligne		1			
017	346248-3	Dispositif de serrage 24		1			
018	266326-2	Vis taraudeuse à tête bombée 4X18		1			
019	8012U4-2	Étiquette du logo XGT		1			
021	620E47-4	Contrôleur		1	*		
021-1	620J66-0	Contrôleur	S	1	*		
021-2	620K62-4	CONTROLLER	S	1			
022	632P49-4	Unité de borne		1			
023	183S34-3	Ensemble du logement		1			
C10	263005-3	Cheville caoutchouc 6		2			
D10		INC. 15					
024	811A61-9	Plaque signalétique UR003G		1			
025	266326-2	Vis taraudeuse à tête bombée 4X18		5			
026	422230-7	Capuchon		1			
027	266420-0	Vis taraudeuse à tête bombée 5X20		2			
028	347752-5	Protecteur de batterie		1			
029	347114-7	Dispositif de serrage inférieur 35		1			
030	347113-9	Dispositif de serrage supérieur 35		1			
031	457267-5	Poignée arceau		1			
C10	263005-3	Cheville caoutchouc 6		1			
032	911233-1	Vis à tête cylindrique M5X20 WR		4			
033	413335-4	Couvercle de carter moteur		1			
034	210062-2	Roulement à billes 607ZZ		1			
035	529146-8	Ensemble du redresseur		1	*		
D10		INC. 34,57					

035-1	520136-4	Ensemble du redresseur	S	1	*		
D10		INC. 34,57					
035-2	520152-6	STATOR ASS'Y	S	1			
D10		INC. 34,57					
036	619462-7	Induit		1			
037	911128-8	Vis à tête cylindrique M4X16 WR		2			
038	455628-3	Couvercle intérieur		1			
039	620E48-2	Contrôleur B		1	*		
039-1	620J62-8	Contrôleur B	S	1			
040	911128-8	Vis à tête cylindrique M4X16 WR		1			
041	687042-7	Collier de cordon		1			
042	922223-9	Boulon à tête cylindrique à six pa ns creux M5X16 WR		2			
043	922241-7	Boulon à tête cylindrique à six pa ns creux M5X25 W		1			
044	141A05-8	Logement du moteur complet		1			
045	211131-2	Roulement à billes 6001DDW		1			
046	962106-1	Circlip int R-28		1			
047	140L84-9	Rondelle cpl G		1			
048	346084-7	Rondelle de serrage		1			
049	266896-1	Boulon à tête cylindrique à six pa ns creux M5X20		2			
050	261156-6	Rondelle polypropylene 4		2			
051	346785-7	Collier de protection		1			
052	413336-2	Dispositif de protection		1			
053	141A09-0	Extension de protecteur en U 35 0 complète		1			
054	347115-5	Coupe fil a		1			
055	266388-0	Vis taraudeuse à tête bombée 5X 16		1			
056	141B05-4	Tuyau complet O		1			
C10	819312-8	Makita étiquette logo		1			
C20	819J22-7	Étiquette d'avertissement		1			
057	213325-5	Joint torique 19		1			
058	168526-9	Manchon		1			
059	264025-0	Écrou hexagonal M10-17		1			
060	451601-1	Entretoise 24		1			
061	457269-1	Porte-tuyau 24		1			
062	922244-1	Boulon à tête cylindrique à six pa ns creux M5X25 WG		1			
063	424942-8	Amortisseur		1			
064	922234-4	Boulon à tête cylindrique à six pa ns creux M5X20 WG		2			
065	144315-6	Barre de protection complète		1			
D10		INC. 66					
066	911128-8	Vis à tête cylindrique M4X16 WR		1			
074	422727-6	Capuchon en caoutchouc 24		1			
075	811A67-7	Numéro de série. étiquette UR00 3G		1			
A01	127508-0	Ensemble de la lanière		1			
A02	198893-8	Ensemble d'assemblage de scie diamant 95-M10L ME		1			
A03	783013-3	Cle de montage 10-16 16-17		1			
A04	783202-0	Cle btr 4		1			

A05	831304-7	Sac accessoires		1		
F09	197472-9	Ensemble du cordon en nylon 2.0-15M		1		
F10	197473-7	Ensemble du cordon en nylon 2.0-30M		1		
F11	197474-5	Ensemble du cordon en nylon 2.0-160M		1		
F12	197475-3	Ensemble du cordon en nylon 2.0-280M		1		
F17	198502-9	Ensemble du cordon en nylon 2.4-30M		1		
F18	198503-7	Ensemble du cordon en nylon 2.4-120M		1		
F19	198504-5	Ensemble du cordon en nylon 2.4-180M		1		
F47	1915D8-4	TRIMMER HEAD 96-M10L SET		1		
F48	1914R8-6	TRIMMER HEAD ASSEMBLY 98-M10L		1		
A02	191D89-4	Ensemble de la tête d'affleurage 96-M10L		1		
A06	126642-3	Ensemble de lames en plastique 255-M10L		1		
A07	195150-5	Jeux de lame de couteaux		1		
A08	456924-2	Protection outil		1		
E01	8030T4-9	Étiquette sonore XXDB		1	*	
E01-1	807E85-5	Étiquette sonore 92DB	<	1		
F09	197472-9	Ensemble du cordon en nylon 2.0-15M		1		
F10	197473-7	Ensemble du cordon en nylon 2.0-30M		1		
F11	197474-5	Ensemble du cordon en nylon 2.0-160M		1		
F12	197475-3	Ensemble du cordon en nylon 2.0-280M		1		
F17	198502-9	Ensemble du cordon en nylon 2.4-30M		1		
F18	198503-7	Ensemble du cordon en nylon 2.4-120M		1		
F19	198504-5	Ensemble du cordon en nylon 2.4-180M		1		
F47	1915D8-4	TRIMMER HEAD 96-M10L SET		1		
F48	1914R8-6	TRIMMER HEAD ASSEMBLY 98-M10L		1		
A02	191D89-4	Ensemble de la tête d'affleurage 96-M10L		1		
E01-1	8063K1-9	SOUND LABEL		1	*	
E01-2	807E85-5	Étiquette sonore 92DB	<	1		

Veuillez indiquer les pièces n ° lorsque votre commande.

Date d'impression 08/29/2024