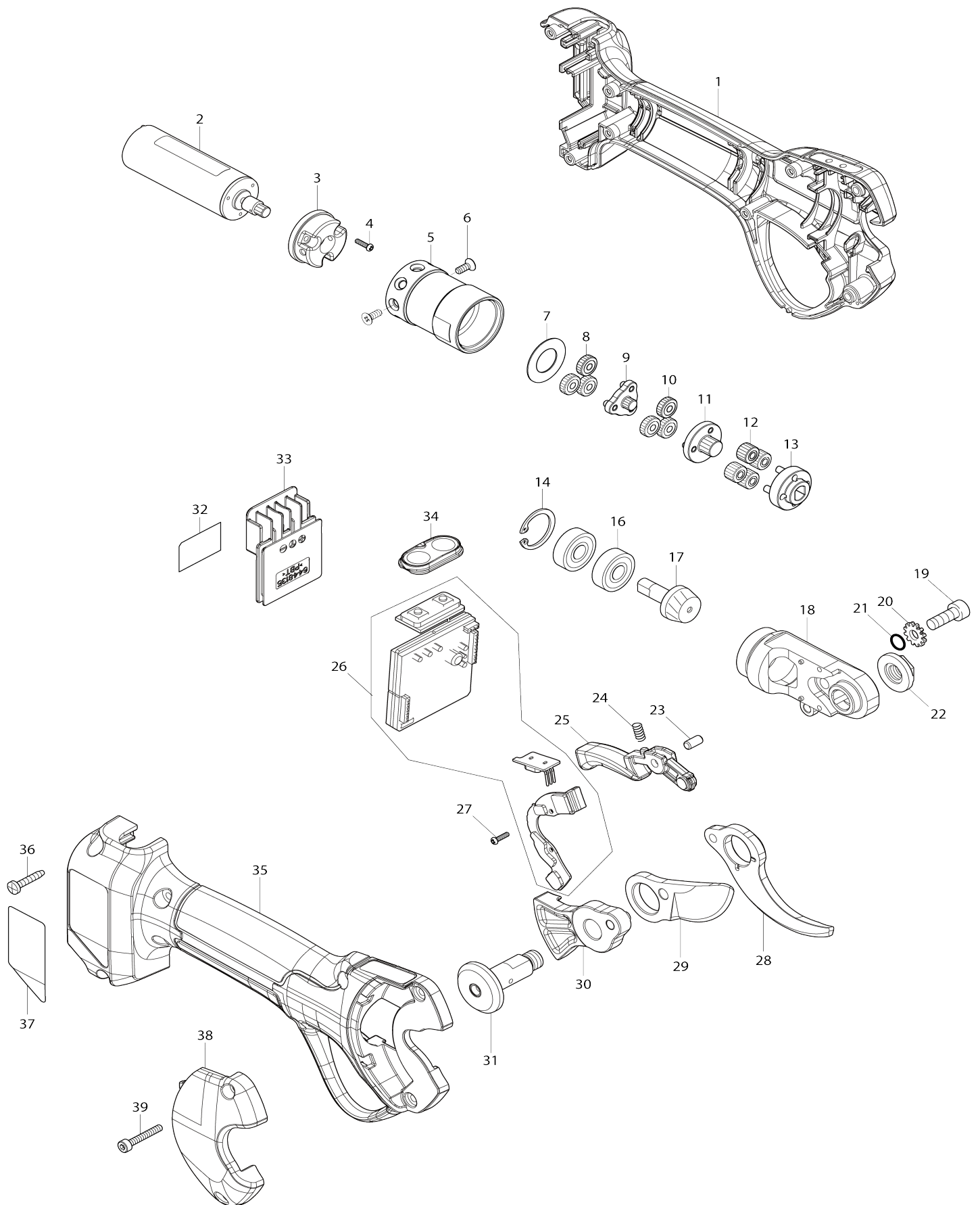


Model No.UP100D CORDLESS PRUNING SHEARS



Model No.UP100D CORDLESS PRUNING SHEARS

Numéro d'article	N ° de pièces	Description	Interchangeabilité	Q'ty	Nouvelle / ancienne	Note 1	Note 2
001	183Y33-1	HOUSING SET		1			
C10	8065E6-9	INDICATION LABEL		1			
C20	8065E7-7	INDICATION LABEL		1			
D10		INC. 35					
002	629C07-1	Moteur dc		1			
003	312D98-2	Support de moteur		1			
004	265D05-3	Vis à tête cylindrique M2X8		3			
005	227A61-3	Engrenage interne 43		1			
006	912007-3	Vis tete fraisee M3X8		2			
007	253084-9	Rondelle plate 12		1			
008	227A64-7	Engrenage droit 17		3			
009	162C36-6	Engrenage droit 8 B complet		1			
010	227A64-7	Engrenage droit 17		3			
011	162C37-4	Engrenage droit 13 complet		1			
012	227A63-9	Engrenage droit 14		4			
013	162C31-6	Support complet		1			
014	962059-4	Circlip int R-19		1			
016	210017-7	Roulement à billes 607DDW		2			
017	227A60-5	Roue zérol 9		1			
018	327B57-1	Carter d'engrenage		1			
019	922217-4	Boulon à tête cylindrique à six pans creux M5X14		1			
020	253578-4	Plaque pivot		1			
021	213021-5	Joint torique 5		1			
022	252321-8	Écrou hexagonal M8		1			
023	256251-5	Goupille 4		1			
024	233033-2	Ressort boudin 4		1			
025	162C32-4	Gachette complet		1			
026	620K67-4	Contrôleur		1	*		
026-1	620N17-7	Contrôleur	<	1			
027	265D05-3	Vis à tête cylindrique M2X8		2			
028	1911W1-7	Jeu de lames de cisaille L		1			
029	1911W2-5	Jeu de lames de cisaille U		1			
030	162C33-2	Porte-lame complet		1			
031	162C35-8	Vis à épaulement M8 complète		1			
032	8586G2-3	UP100D SERIAL NO. LABEL		1			
033	644813-5	Borne		1			
034	162C34-0	Plaque interrupteur cpl		1			
C10	8065E5-1	SWITCH LABEL		1			
035	183Y33-1	HOUSING SET		1			
C10	8065E6-9	INDICATION LABEL		1			
C20	8065E7-7	INDICATION LABEL		1			
D10		INC. 1					
036	266130-9	Vis taraudeuse à tête bombée 3X16		6			
037	8586U1-3	UP100D NAME PLATE		1			
038	162C42-1	Couvercle de carter complet		1			
C10	8065E8-5	CAUTION LABEL		1			

039	265633-0	Boulon à tête cylindrique à six pans creux M3X20	2			
A01	782212-4	Serrage 13	1			
A02	783202-0	Cle btr 4	1			
A03	783208-8	Cle btr 2.5	1			
A04	162C23-5	Pochette revolver	1			
A05	1912E4-1	Ensemble de pierres à affûter	1			
A06	182470-6	Recharge d'huile 100cc	1			
A08	***DC10SB	DC10SB BATTERY CHARGER	1			
D10		COMPO-PARTS				
A09	197406-2	Batterie 1000 BL1041B	1			
A10	8066L1-4	UP100DSMJ INDICATION LABEL	1			
A11	8066L2-2	UP100DSMJ PLASTIC CASE LABEL	2			
A12	821550-0	Boîtier en plastique du connecteur (type 2)	1			
C10	453974-8	Clip coffret	4			
A13	8357T7-7	INNER TRAY	1			

Veuillez indiquer les pièces n ° lorsque votre commande.

Date d'impression 06/07/2024