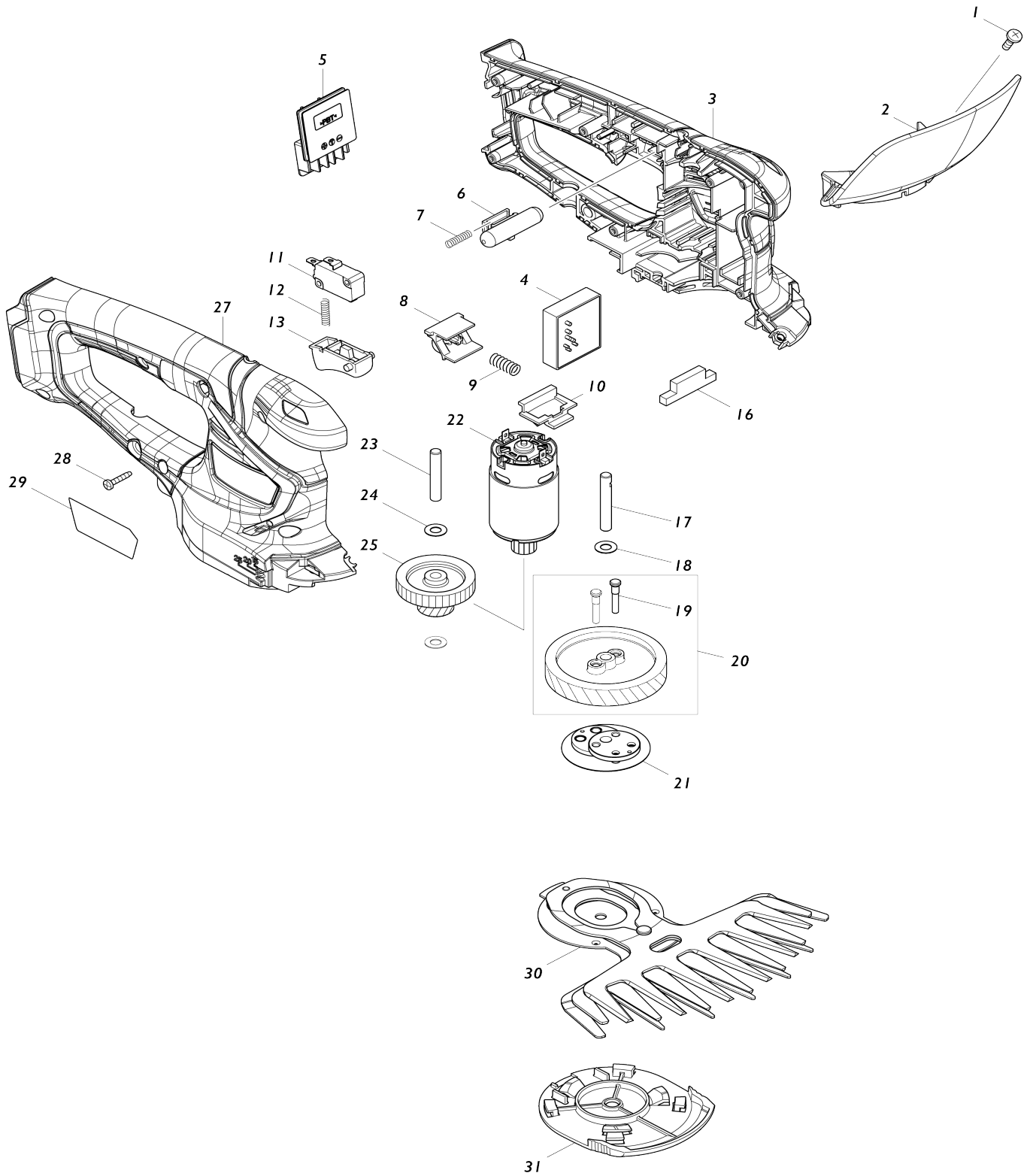


Model No.UM600D TAILLE-HERBE 10,8V LIION CXT (MACHINE SEULE)



Model No.UM600D TAILLE-HERBE 10,8V LIION CXT (MACHINE SEULE)

Numéro d'article	N ° de pièces	Description	Interchangeabilité	Q'ty	Nouvelle / ancienne	Note 1	Note 2
001	915116-7	Vis à tête bombée M4X12		1			
002	144342-3	Protecteur complet		1	*		
C10	819948-3	Étiquette d'avertissement		1	*		
002-1	140V97-0	Protecteur complet	<	1	*		
C10	819948-3	Étiquette d'avertissement		1	*		
002-2	1410D3-4	PROTECTOR COMPLETE	O	1			
C12	8072W3-6	CAUTION LABEL	O	1			
003	183G04-0	Ensemble du logement		1	*		
C10	931102-0	Écrou hexagonal M4		1	*		
C20	263002-9	Cheville caoutchouc 4		2	*		
C30	346275-0	Plaque		2	*		
D10		INC. 27					
003-1	183U51-5	Ensemble du logement	S	1			
C10	931102-0	Écrou hexagonal M4		1			
C20	263002-9	Cheville caoutchouc 4		2			
C30	346275-0	Plaque		2			
D10		INC. 27					
004	632K11-9	Unité de contrôle		1	*		
C10	688131-1	Filtre de ligne		2	*		
004-1	632R78-9	Unité de contrôle	<	1			
C10	688131-1	Filtre de ligne		2	*		
C20	654086-2	Réceptacle 42486-2		2			
005	644813-5	Borne		1			
006	452438-9	Bouton de déverrouillage		1	*		
006-1	413A16-6	Bouton de déverrouillage	S	1			
007	231473-8	Ressort boudin 4		1			
008	457534-8	Glissière plaque		1			
009	234339-1	Ressort boudin 6		1			
010	454879-5	Levier de verrouillage		1			
011	650744-8	Interrupteur D3V-16-3C26		1			
012	231473-8	Ressort boudin 4		1			
013	417564-1	Gâchette allongée		1			
016	451814-4	Pare-poussière		1			
017	268254-7	Goupille 6		1			
018	253715-0	Rondelle plate 6		1			
019	268256-3	Axe épaulé tête plate 4		2			
020	135883-0	Ensemble de l'engrenage hélicoïdal 47		1			
D10		INC. 19					
021	161598-3	Manivelle complète		1			
022	629258-8	Moteur dc		1			
023	268076-5	Goupille 6		1			
024	253715-0	Rondelle plate 6		2			
025	226831-1	Engrenage 12-31		1			
027	183G04-0	Ensemble du logement		1	*		
C10	931102-0	Écrou hexagonal M4		1	*		
C20	263002-9	Cheville caoutchouc 4		2	*		
C30	346275-0	Plaque		2	*		

D10		INC. 3				
027-1	183U51-5	Ensemble du logement	S	1		
C10	931102-0	Écrou hexagonal M4		1		
C20	263002-9	Cheville caoutchouc 4		2		
C30	346275-0	Plaque		2		
D10		INC. 3				
028	266429-2	Vis taraudeuse à tête bombée 3X 16		6		
029	853F88-3	Plaque signalétique UM600D		1	*	
029-1	852Y86-8	Plaque signalétique UM600D	<	1		
030	195267-4	Jeu de lame cpl		1	*	
C10	188369-3	Jeu de graisseur d'huile		1	*	
030-1	195267-4	Jeu de lame cpl	O	1		
C10	188369-3	Jeu de graisseur d'huile		1		
031	140451-6	Couvercle inferieur cpl		1		
A01	452055-5	Couvercle lame		1		
A02	457426-1	Recuperateur d'herbe 160		1		
A03	198408-1	Ensemble d'assemblage de lame de cisaille 200S		1		
C10	188369-3	Jeu de graisseur d'huile		1		
A04	198401-5	Jeu du collecteur de copeaux		1		
A05	195275-5	Kit couvercle lame		1	*	
C10	452198-3	Protege anneau de lamier		1	*	
A05-1	195275-5	Kit couvercle lame	O	1	*	
C10	452198-3	Protege anneau de lamier		1	*	
A05-2	195274-7	Kit couvercle lame	O	1		
C10	452198-3	Protege anneau de lamier		1		
B01	198412-0	Ensemble du collecteur d'herbes 160		1		
D10		INC. A01,A02,A05C10				
E01	812G42-2	Étiquette sonore 83DB		1		
F02-1	195267-4	Jeu de lame cpl	O	1		
F07	198401-5	Jeu du collecteur de copeaux		1		
F09	198408-1	Ensemble d'assemblage de lame de cisaille 200S		1		
F15	198968-3	Batterie 1000 BL1016		1	*	
F16	198969-1	Batterie 1000 BL1016 (2 pcs)		1	*	
F17-1	198970-6	Batterie 1000 BL1021B (2 pcs)	O	1	*	
F18-1	199002-2	Batterie 1000 BL1041B (2 pcs)	O	1	*	
A06	456128-6	Couvercle de batterie		2		
A07	***DC10WC	DC10WC BATTERY CHARGER		1	*	
D10		COMPO-PARTS				
A07-1	***DC10WD	DC10WD BATTERY CHARGER	<	1		
D10		COMPO-PARTS				
A08	197390-1	Batterie 1000 BL1015		2	*	
A08-1	197393-5	Batterie 1000 BL1016	<	2		

Veuillez indiquer les pièces n ° lorsque votre commande.

Date d'impression 06/07/2024