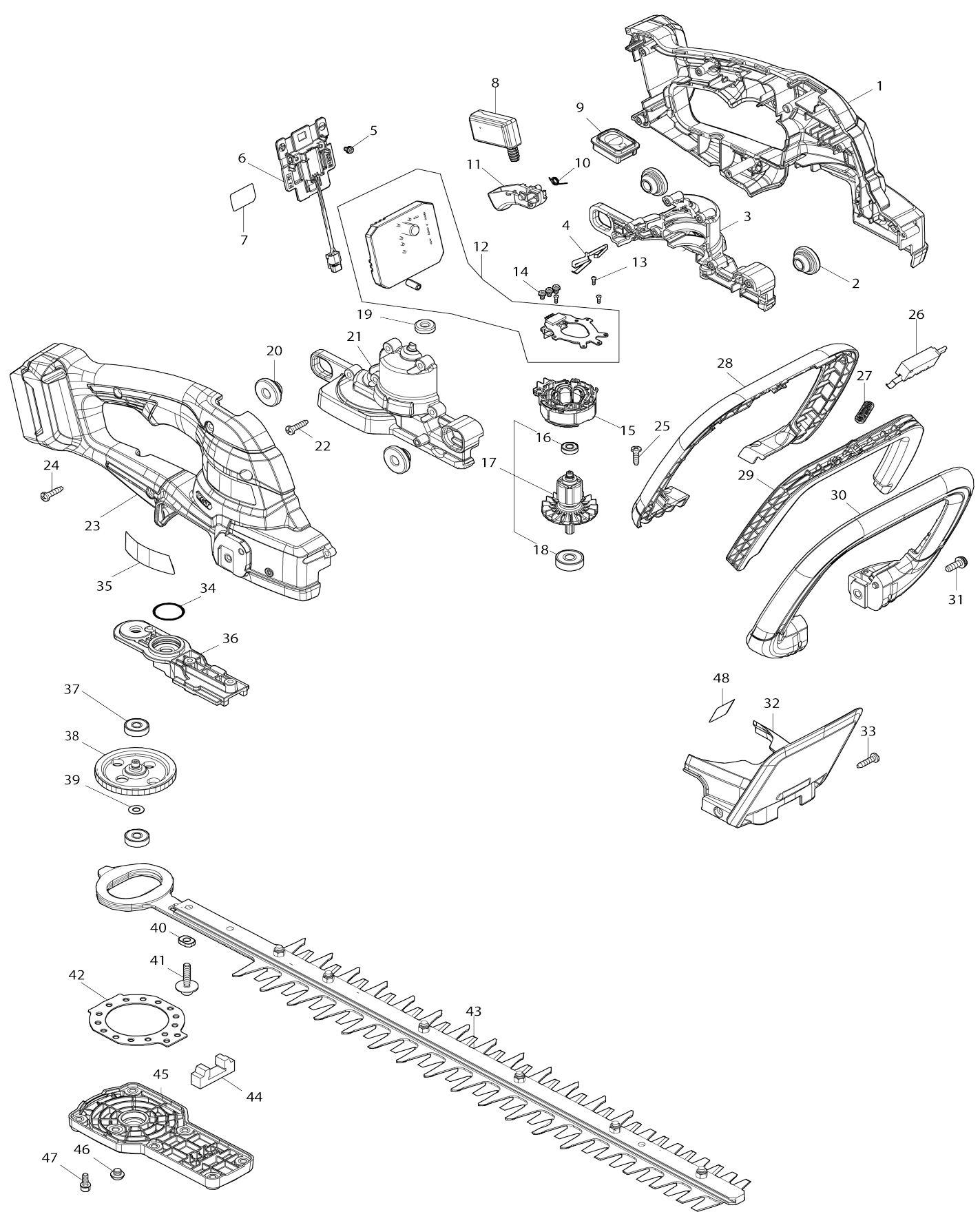


Model No.UH020G 500MM CORDLESS HEDGE TRIMMER



Model No.UH020G 500MM CORDLESS HEDGE TRIMMER

Numéro d'article	N ° de pièces	Description	Intercangeabilité	Q'ty	Nouvelle / ancienne	Note 1	Note 2
001	1830R7-8	HANDLE SET		1			
C10	263005-3	Cheville caoutchouc 6		2			
D10		INC. 23					
002	424394-3	Bague en caoutchouc 8		2			
003	1830S8-3	MOTOR HOUSING SET		1			
D10		INC. 21					
004	654909-4	EARTH PLATE		1			
005	652031-1	Vis à tête cylindrique M3X6		2			
006	632V23-8	TERMINAL UNIT		1			
007	8146S4-3	UH020G SERIAL NO. LABEL		1			
008	632V58-9	SWITCH UNIT		1			
009	141V89-2	SWITCH CIRCUIT COMPLETE E		1			
010	232770-5	Ressort de torsion 6		1			
011	413J41-1	Gâchette allongée RE		1			
012	620N59-1	CONTROLLER		1			
013	266490-9	Vis taraudeuse à tête cylindrique large 2X6		3			
014	652069-6	Vis à tête fraisée M3X6		3			
015	629C08-9	Redresseur		1			
016	211157-4	Roulement à billes 695ZZ		1			
017	519764-0	ROTOR ASSY		1			
D10		INC. 16,18					
018	210023-2	Roulement à billes 627DDW		1			
019	424195-9	Bague en caoutchouc 6		1			
020	424394-3	Bague en caoutchouc 8		2			
021	1830S8-3	MOTOR HOUSING SET		1			
D10		INC. 3					
022	266326-2	Vis taraudeuse à tête bombée 4X18		6			
023	1830R7-8	HANDLE SET		1			
C10	263005-3	Cheville caoutchouc 6		2			
D10		INC. 1					
024	266326-2	Vis taraudeuse à tête bombée 4X18		7			
025	266326-2	Vis taraudeuse à tête bombée 4X18		6			
026	632V59-7	SWITCH UNIT		1			
027	231325-3	Ressort boudin 6		1			
028	413J39-8	Couvercle de poignée avant E		1			
029	413J40-3	Gâchette allongée FE		1			
030	413J38-0	Poignée avant E		1			
031	911223-4	Vis à tête cylindrique M5X16 WR		2			
032	141V87-6	PROTECTOR COMPLETE		1			
033	266326-2	Vis taraudeuse à tête bombée 4X18		2			
034	213961-7	Joint torique 22		1			
035	8146S3-5	UH020G NAME PLATE		1			
036	137196-5	BEARING HOUSING ASS'Y		1			
C10	263002-9	Cheville caoutchouc 4		1			

037	211016-2	Roulement à billes 626LLB	2		
038	141K44-8	Engrenage complet	1		
039	253715-0	Rondelle plate 6	1		
040	313436-7	Entretoise	2		
041	265A89-3	Boulon à tête cylindrique à six pans creux M5X25 WR	2		
042	347A10-5	Plaque	1		
043	1914G4-7	SHEAR BLADE 500E SET	1		
C10	199450-5	Graisse a forets	1		
C20	313436-7	Entretoise	2		
C30	264013-7	Écrou de blocage hexagonal M5-8	6		
C40	257876-8	Anneau 5	6		
C50	347990-9	Plaque inférieure	1		
C60	253571-8	Rondelle plate 5	3		
C70	265A40-3	Vis à tête poutre en treillis M5X20	6		
C80	327981-6	Guide-chaîne 500 E	1		
C90	347986-0	Plaque 500 E	1		
044	422904-0	Pare-poussière	1		
045	413J26-7	Couv.carter partie inferieure	1		
046	266559-9	Boulon à tête ronde hexagonale M6X4	1		
047	922118-6	Boulon à tête cylindrique à six pans creux M4X12 WR	6		
048	807E85-5	Étiquette sonore 92DB	1		
A01	413L91-8	Couvercle lame 500	1		
A02	412393-7	Couvercle de batterie	1		
A03	***DC40RA	DC40RA FAST CHARGER	1		
D10		COMPO-PARTS			
A04	191B36-3	Ensemble de la batterie BL4025	1		

Veuillez indiquer les pièces n ° lorsque votre commande.

Date d'impression 07/15/2024