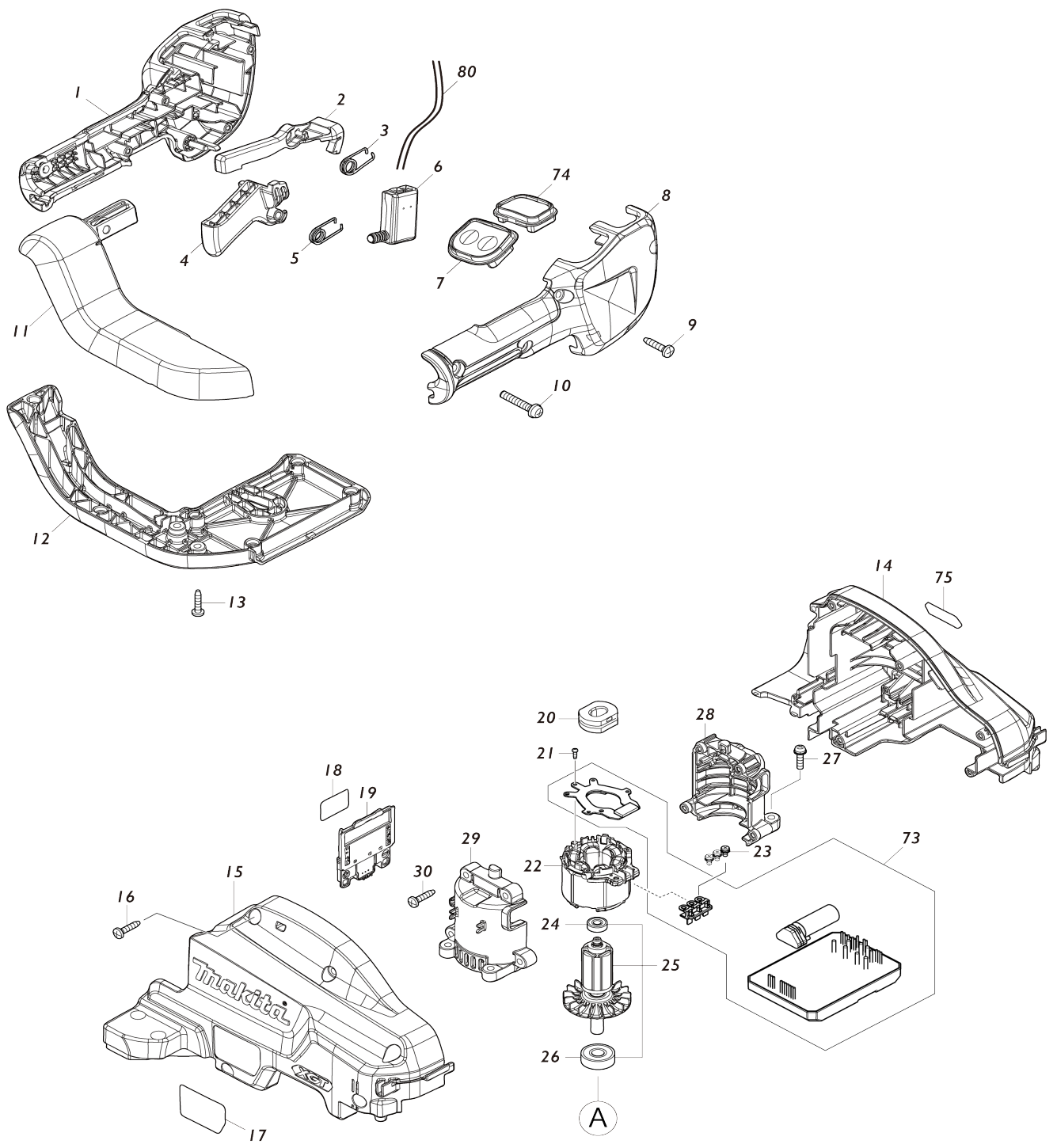
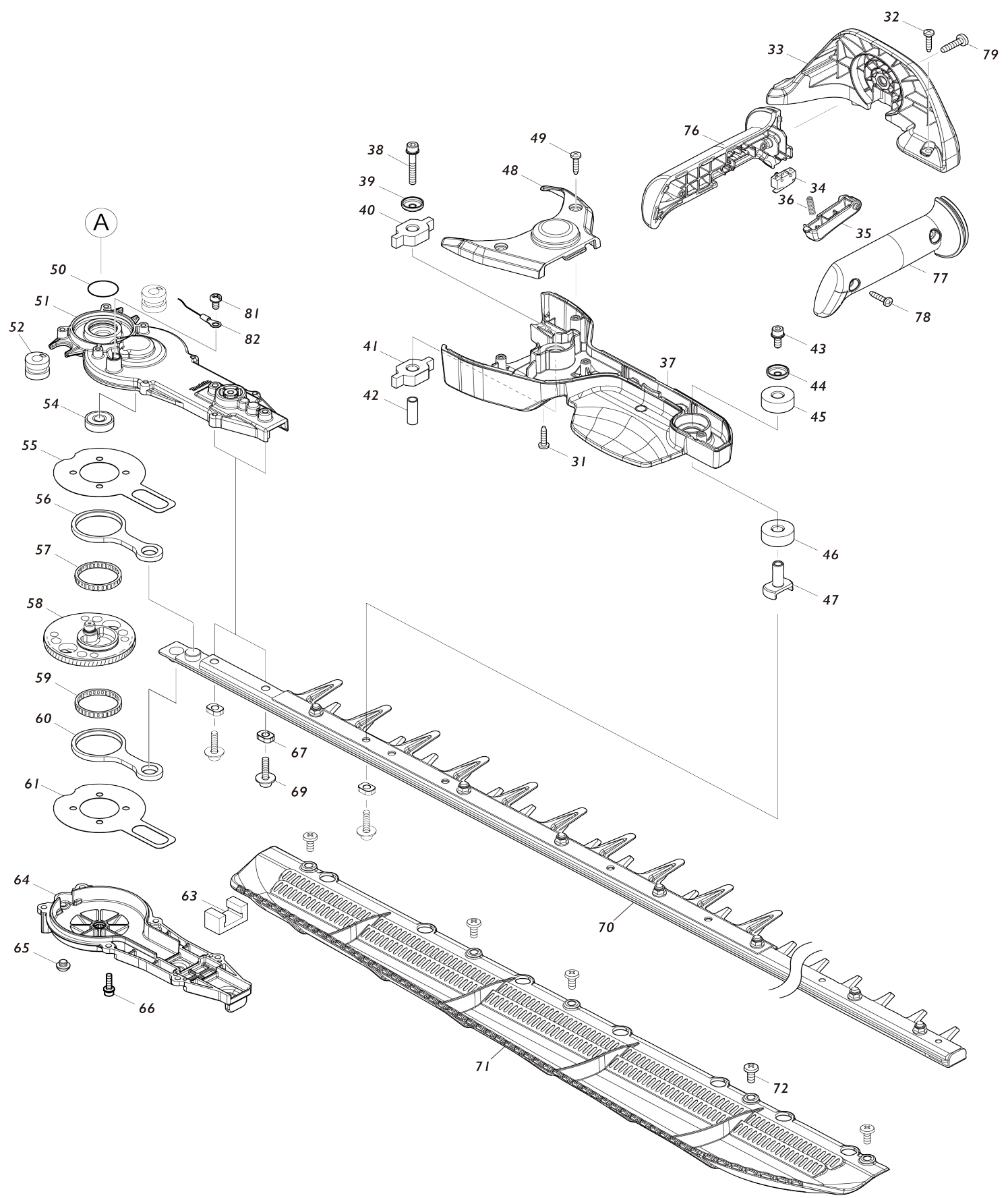


Model No.UH014G 750MM CORDLESS HEDGE TRIMMER



Model No.UH014G 750MM CORDLESS HEDGE TRIMMER



Model No.UH014G 750MM CORDLESS HEDGE TRIMMER

Numéro d'article	N ° de pièces	Description	Interchangeabilité	Q'ty	Nouvelle / ancienne	Note 1	Note 2
001	183U16-7	Ensemble du manche		1	*		
C10	252180-0	Écrou de blocage hexagonal M5-8		1	*		
D10		INC. 8					
001-1	1830S0-9	GRIP SET	O	1			
C10	252180-0	Écrou de blocage hexagonal M5-8		1			
D10		INC. 8					
002	455629-1	Levier verrou		1	*		
002-1	413Y35-6	Levier verrou	O	1			
003	233621-5	Ressort de torsion 9		1			
004	412315-7	Gâchette allongée R		1			
005	233621-5	Ressort de torsion 9		1			
006	651083-9	Interrupteur C3XA-1PSPM		1			
007	141D66-6	Circuit d'interrupteur cpl E		1			
C10	8034K3-2	Commutateur étiquette		1			
008	183U16-7	Ensemble du manche		1	*		
C10	252180-0	Écrou de blocage hexagonal M5-8		1	*		
D10		INC. 1					
008-1	1830S0-9	GRIP SET	O	1			
C10	252180-0	Écrou de blocage hexagonal M5-8		1			
D10		INC. 1					
009	266326-2	Vis taraudeuse à tête bombée 4X18		4			
010	911253-5	Vis à tête cylindrique M5X30 WR		1			
011	413B85-3	Joint de poignée E		1			
012	413B86-1	Couvercle de joint de poignée E		1			
013	266326-2	Vis taraudeuse à tête bombée 4X18		8			
014	183U17-5	Ensemble du logement		1			
C10	263005-3	Cheville caoutchouc 6		2			
C20	424344-8	Amortisseur		4			
D10		INC. 15					
015	183U17-5	Ensemble du logement		1			
C10	263005-3	Cheville caoutchouc 6		2			
C20	424344-8	Amortisseur		4			
D10		INC. 14					
016	266326-2	Vis taraudeuse à tête bombée 4X18		5			
017	8113B9-7	Plaque signalétique UH014G		1			
018	8113C5-2	Numéro de série. étiquette UH014G		1			
019	632P75-3	Unité de borne		1			
020	422261-6	Manchon en caoutchouc		1			
021	266490-9	Vis taraudeuse à tête cylindrique large 2X6		3			
022	629A75-2	Redresseur		1			
023	652069-6	Vis à tête fraisée M3X6		3			

024	211157-4	Roulement à billes 695ZZ		1		
025	519693-7	Induit complet		1		
D10		INC. 24,26				
026	210005-4	Roulement à billes 608DDW		1		
027	911128-8	Vis à tête cylindrique M4X16 WR		4		
028	183594-5	Ensemble du carter du moteur		1		
D10		INC. 29				
029	183594-5	Ensemble du carter du moteur		1		
D10		INC. 28				
030	266326-2	Vis taraudeuse à tête bombée 4X 18		4		
031	266326-2	Vis taraudeuse à tête bombée 4X 18		6		
032	266326-2	Vis taraudeuse à tête bombée 4X 18		2		
033	413B91-8	Pièce de retenue de la poignée frontale A		1		
034	632T12-1	Unité d'interrupteur		1		
035	413B87-9	Gâchette allongée F		1		
036	232353-1	Ressort boudin 4		1		
037	141G33-9	Support de poignée frontale complet		1	*	
C10	8034N8-3	Étiquette d'avertissement		1	*	
037-1	1410D2-6	FRONT GRIP BASE COMPLETE	O	1		
C10	8074J9-5	CAUTION LABEL		1		
038	251476-6	Boulon à tête cylindrique à six pans creux M5X35 WR		1	*	
038-1	265D13-4	Boulon à tête cylindrique à six pans creux M5X35 WRM	O	1		
039	253544-1	Rondelle à collerette 5		1		
040	422260-8	Manchon en caoutchouc 8		1		
041	422260-8	Manchon en caoutchouc 8		1		
042	257678-2	Manche 6		1		
043	922218-2	Boulon à tête cylindrique à six pans creux M5X14 WR		1		
044	253544-1	Rondelle à collerette 5		1		
045	422813-3	Manchon en caoutchouc 8		1		
046	422813-3	Manchon en caoutchouc 8		1		
047	327919-1	Connecteur		1		
048	413B95-0	Couvercle de poignée frontale		1		
049	266326-2	Vis taraudeuse à tête bombée 4X 18		2		
050	213961-7	Joint torique 22		1		
051	141J44-2	Carter d'engrenage complet		1		
C10	263002-9	Cheville caoutchouc 4		1		
C20	424344-8	Amortisseur		1		
052	422725-0	Manchon en caoutchouc 8		2		
054	210223-4	Roulement à billes 608ZZ		1		
055	347361-0	Plaque de frottement		1		
056	347662-6	Bielle		1		
057	212229-8	Cage à aiguilles 315		1		
058	141C40-8	Engrenage complet		1		
059	212229-8	Cage à aiguilles 315		1		
060	347662-6	Bielle		1		

061	347361-0	Plaque de frottement		1		
063	443159-4	Joint		1		
064	141H42-4	Couvercle du carter d'engrenage complet		1		
065	266559-9	Boulon à tête ronde hexagonale M6X4		1		
066	922128-3	Boulon à tête cylindrique à six pans creux M4X16 WR		6		
067	310983-9	Manche 5		3		
069	265A89-3	Boulon à tête cylindrique à six pans creux M5X25 WR		3		
070	191Y05-2	Jeu de lames de cisaille 750E		1		
C10	188605-7	Jeu de graisseur d'huile		1		
C20	310983-9	Manche 5		3		
C30	347962-4	Protecteur		1		
071	191D34-9	Jeu du collecteur de copeaux 750		1		
072	265B57-2	Vis à tête bombée M5X12		5		
073	620G86-6	Contrôleur		1	*	
C10	688163-8	Filtre de ligne		1	*	
073-1	620P63-2	CONTROLLER	<	1		
C10	688163-8	Filtre de ligne		1		
074	140W63-3	Circuit de contrôle complet		1		
075	8025F3-0	Étiquette du logo XGT		1		
076	183U18-3	Ensemble du manche avant		1		
D10		INC. 77				
077	183U18-3	Ensemble du manche avant		1		
D10		INC. 76				
078	266326-2	Vis taraudeuse à tête bombée 4X18		2		
079	266420-0	Vis taraudeuse à tête bombée 5X20		1		
080	638A24-8	Unité responsable		1		
081	652014-1	Vis à tête cylindrique M4X8		1		
082	638A25-6	Unité responsable		1		
A01	413B99-2	Couvercle lame 750		1		
E01	891003-3	Étiquette sonore 93DB		1		
F01	191D34-9	Jeu du collecteur de copeaux 750		1		
F02	191Y05-2	Jeu de lames de cisaille 750E		1		
F03	199450-5	Graisse a forets		1		
A02	***DC40RA	DC40RA FAST CHARGER		1		
D10		COMPO-PARTS				
A03	191B26-6	Ensemble de la batterie BL4040		1		

Veuillez indiquer les pièces n ° lorsque votre commande.

Date d'impression 06/11/2024