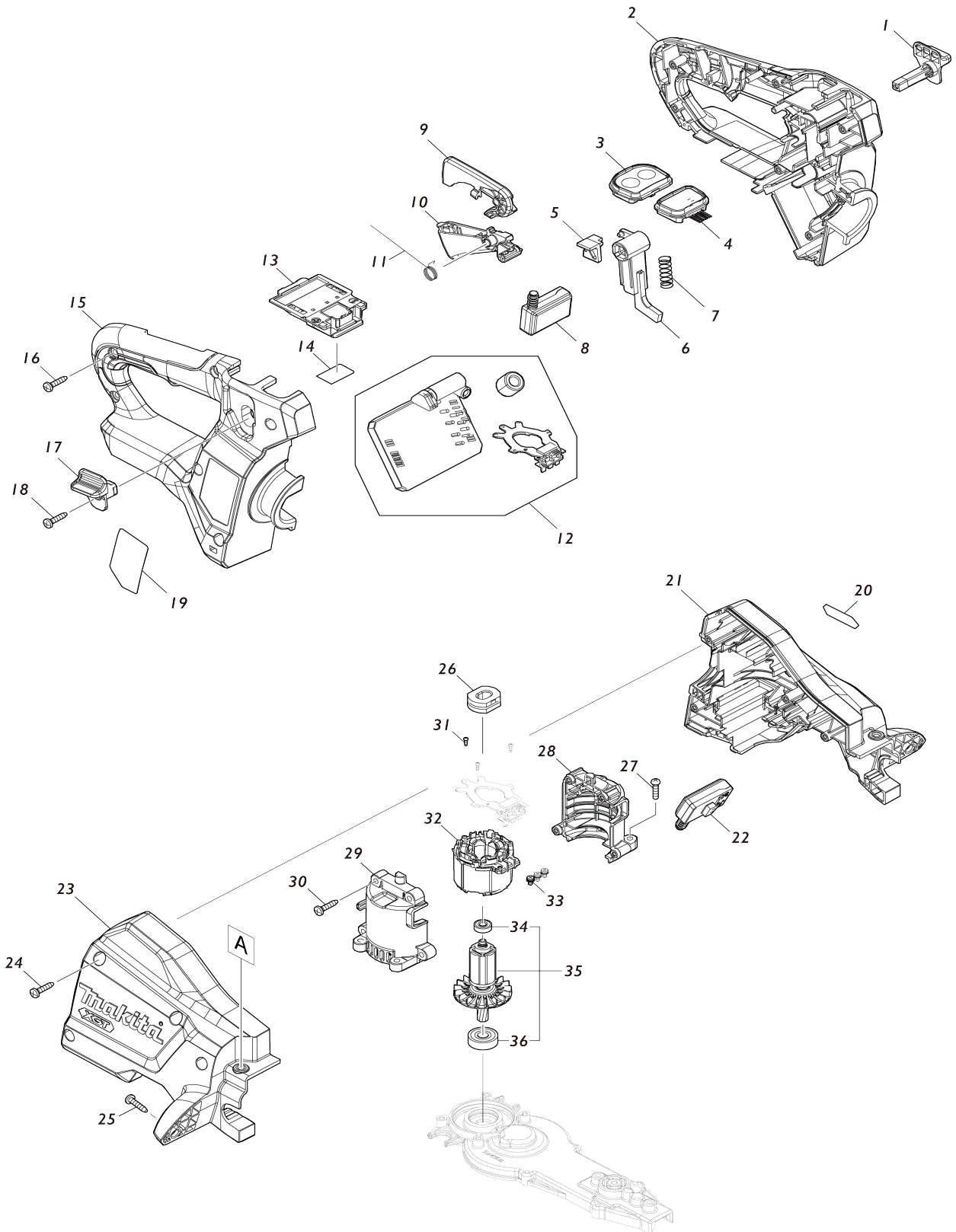
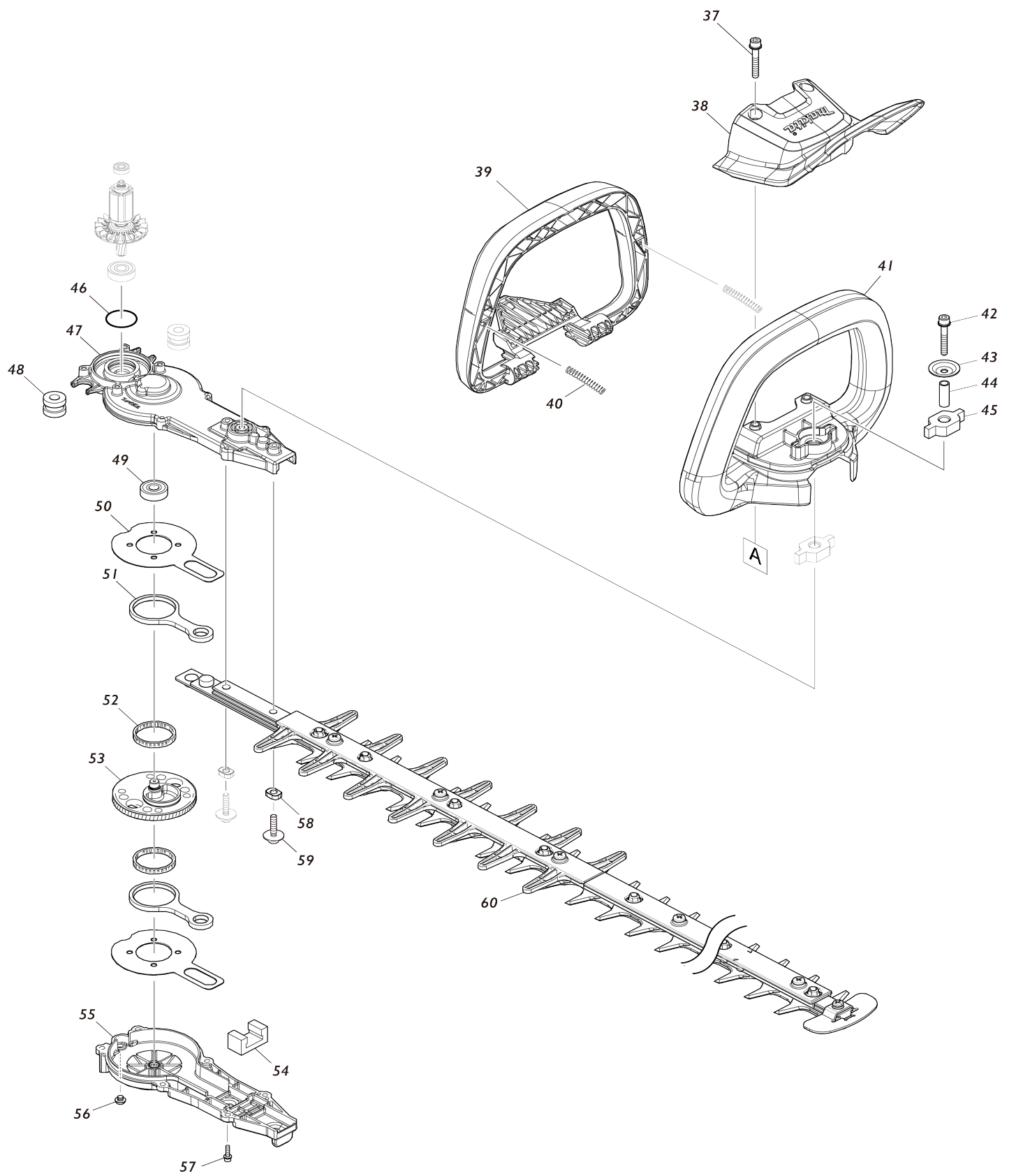


# Model No.UH005G 750MM CORDLESS HEDGE TRIMMER



# Model No.UH005G 750MM CORDLESS HEDGE TRIMMER



# Model No.UH005G 750MM CORDLESS HEDGE TRIMMER

Numéro d'article	N ° de pièces	Description	Intercangeabilité	Q'ty	Nouvelle / ancienne	Note 1	Note 2
E02	8040V6-2	Hinweisschild geräusch		1			
E01	8039U0-8	Warnhinweis		1			
066	191V91-5	Kettenrad 7 Set		1			
E02	8040V6-2	Hinweisschild geräusch		1			
001	458406-0	Levier de verrouillage L		1			
002	183T66-6	Ensemble de la poignée		1	*		
C10	263005-3	Cheville caoutchouc 6		2	*		
C20	8034N8-3	Étiquette d'avertissement		1	*		
D10		INC. 15					
002-1	1830P7-4	HANDLE SET	O	1			
C10	263005-3	Cheville caoutchouc 6		2			
C20	8074J9-5	CAUTION LABEL		1			
D10		INC. 15					
003	141D66-6	Circuit d'interrupteur cpl E		1			
C10	8034K3-2	Commutateur étiquette		1			
004	140W63-3	Circuit de contrôle complet		1			
005	458570-7	Glissière		1			
006	458405-2	Bras de blocage		1			
007	234204-4	Ressort boudin 8		1			
008	651083-9	Interrupteur C3XA-1PSPM		1			
009	458403-6	Levier verrou		1			
010	413792-6	Gâchette allongée R		1			
011	232454-5	Ressort de torsion 10		1			
012	620E54-7	Contrôleur		1	*		
C10	688163-8	Filtre de ligne		1	*		
C20	688164-6	Filtre de ligne		1	*		
012-1	620N05-4	Contrôleur	<	1			
C10	688163-8	Filtre de ligne		1			
C20	688164-6	Filtre de ligne		1			
013	632P64-8	Unité de borne		1			
014	811J09-5	Numéro de série. étiquette UH005G		1			
015	183T66-6	Ensemble de la poignée		1	*		
C10	263005-3	Cheville caoutchouc 6		2	*		
C20	8034N8-3	Étiquette d'avertissement		1	*		
D10		INC. 2					
015-1	1830P7-4	HANDLE SET	O	1			
C10	263005-3	Cheville caoutchouc 6		2			
C20	8074J9-5	CAUTION LABEL		1			
D10		INC. 2					
016	266326-2	Vis taraudeuse à tête bombée 4X18		6			
017	458407-8	Levier de verrouillage R		1			
018	266326-2	Vis taraudeuse à tête bombée 4X18		1			
019	811J07-9	Plaque signalétique UH005G		1			
020	8025F3-0	Étiquette du logo XGT		1			
021	183S95-3	Ensemble du logement		1			

C10	424344-8	Amortisseur		4		
D10		INC. 23				
022	651083-9	Interrupteur C3XA-1PSPM		1		
023	183S95-3	Ensemble du logement		1		
C10	424344-8	Amortisseur		4		
D10		INC. 21				
024	266326-2	Vis taraudeuse à tête bombée 4X 18		4		
025	266326-2	Vis taraudeuse à tête bombée 4X 18		2		
026	422261-6	Manchon en caoutchouc		1		
027	911128-8	Vis à tête cylindrique M4X16 WR		4		
028	183S94-5	Ensemble du carter du moteur		1		
D10		INC. 29				
029	183S94-5	Ensemble du carter du moteur		1		
D10		INC. 28				
030	266326-2	Vis taraudeuse à tête bombée 4X 18		4		
031	266490-9	Vis taraudeuse à tête cylindrique large 2X6		3		
032	629A75-2	Redresseur		1		
033	652069-6	Vis à tête fraisée M3X6		3		
034	211157-4	Roulement à billes 695ZZ		1		
035	519694-5	Induit complet		1		
D10		INC. 34,36				
036	210005-4	Roulement à billes 608DDW		1		
037	265182-7	Vis à tête cylindrique M5X25		2		
038	458399-1	Dispositif de protection		1		
039	458402-8	Gâchette allongée F		1		
040	233222-9	Ressort boudin 5		2		
041	413791-8	Poignée frontal E		1		
042	251476-6	Boulon à tête cylindrique à six pans creux M5X35 WR		1	*	
042-1	265D13-4	Boulon à tête cylindrique à six pans creux M5X35 WRM	O	1		
043	253416-0	Rondelle plane 5		1		
044	257678-2	Manche 6		1		
045	422260-8	Manchon en caoutchouc 8		2		
046	213961-7	Joint torique 22		1		
047	141C41-6	Carter d'engrenage complet		1	*	
C10	263002-9	Cheville caoutchouc 4		1	*	
C20	424344-8	Amortisseur		1	*	
047-1	141J44-2	Carter d'engrenage complet	O	1		
C10	263002-9	Cheville caoutchouc 4		1		
C20	424344-8	Amortisseur		1		
048	422725-0	Manchon en caoutchouc 8		2		
049	211032-4	Roulement à billes 608ZZ		1		
050	347361-0	Plaque de frottement		2		
051	347662-6	Bielle		2		
052	212229-8	Cage à aiguilles 315		2		
053	141C40-8	Engrenage complet		1		
054	443159-4	Joint		1		
055	141C46-6	Couvercle du carter d'engrenage complet		1	*	

055-1	141H42-4	Couvercle du carter d'engrenage complet	O	1			
056	266559-9	Boulon à tête ronde hexagonale M6X4		1			
057	922128-3	Boulon à tête cylindrique à six pans creux M4X16 WR		6			
058	257439-0	Manche 5		2			
059	265A89-3	Boulon à tête cylindrique à six pans creux M5X25 WR		2			
060	191R54-7	Jeu de lames de cisaille 750		1			
C10	199450-5	Graisse a forets		1			
C20	412908-0	Protecteur E		1			
C30	459116-2	Entretoise 750H		1			
C40	915211-3	Vis à tête bombée M5X12		6			
C50	252311-1	Contre-écrou hexagonal à embase M5-8		8			
C60	345205-8	Protecteur extremite lamier		1			
C70	911208-0	Vis à tête cylindrique M5X10 WR		1			
C80	257439-0	Manche 5		8			
C85	253558-0	Rondelle plate 5		8			
C90	265181-9	Vis à tête poutre en treillis M5X20		8			
D10		INC, 58					
A01	412912-9	Couvercle lame 750		1			
E01	8031T1-1	Étiquette sonore		1			
F02	191R54-7	Jeu de lames de cisaille 750		1			
F03	199450-5	Graisse a forets		1			
A04	***DC40RA	DC40RA FAST CHARGER		1			
D10		COMPO-PARTS					
A05	191B36-3	Ensemble de la batterie BL4025		2			
A06	412393-7	Couvercle de batterie		1			

Veuillez indiquer les pièces n ° lors de votre commande.

Date d'impression 06/11/2024