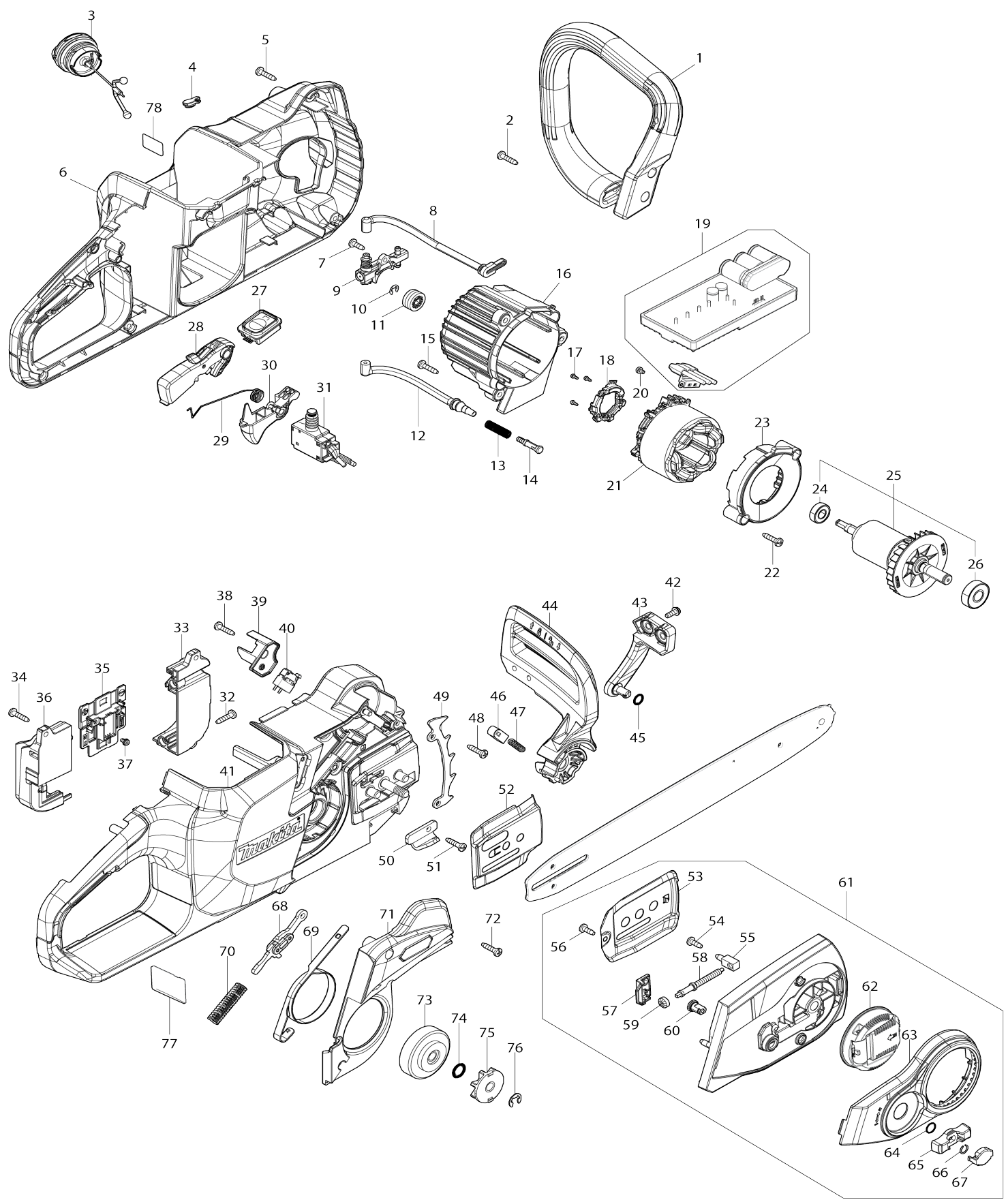


# Model No. UC022G 350MM CORDLESS CHAIN SAW



# Model No.UC022G 350MM CORDLESS CHAIN SAW

| Numéro d'article | N ° de pièces | Description                       | Interchangeabilité | Q'ty | Nouvelle / ancienne | Note 1 | Note 2 |
|------------------|---------------|-----------------------------------|--------------------|------|---------------------|--------|--------|
| 001              | 413W79-4      | FRONT HANDLE                      |                    | 1    |                     |        |        |
| 002              | 266326-2      | Vis taraudeuse à tête bombée 4X18 |                    | 4    |                     |        |        |
| 003              | 122A77-2      | Ensemble du bouchon de réservoir  |                    | 1    |                     |        |        |
| C10              | 213A30-0      | Joint torique 29.5                |                    | 1    |                     |        |        |
| 004              | 422467-6      | Capuchon                          |                    | 1    |                     |        |        |
| 005              | 266326-2      | Vis taraudeuse à tête bombée 4X18 |                    | 9    |                     |        |        |
| 006              | 1830U4-5      | HOUSING SET                       |                    | 1    |                     |        |        |
| C10              | 8074U1-8      | CAUTION LABEL                     |                    | 1    |                     |        |        |
| D10              |               | INC. 4,41                         |                    |      |                     |        |        |
| 007              | 266427-6      | Vis taraudeuse à tête bombée 4X12 |                    | 1    |                     |        |        |
| 008              | 422B10-3      | OIL TUBE 3-134                    |                    | 1    |                     |        |        |
| 009              | 140L95-4      | Pompe à huile complète            |                    | 1    |                     |        |        |
| 010              | 961011-9      | Circlip (EXT) E-4                 |                    | 1    |                     |        |        |
| 011              | 226884-0      | Engrenage a vis sans fin          |                    | 1    |                     |        |        |
| 012              | 422B09-8      | OIL TUBE 3-114                    |                    | 1    |                     |        |        |
| 013              | 231975-4      | Ressort                           |                    | 1    |                     |        |        |
| 014              | 452666-6      | Graisser                          |                    | 1    |                     |        |        |
| 015              | 266326-2      | Vis taraudeuse à tête bombée 4X18 |                    | 3    |                     |        |        |
| 016              | 413W73-6      | MOTOR HOUSING                     |                    | 1    |                     |        |        |
| 017              | 652119-7      | Vis à tête cylindrique M2X6       |                    | 3    |                     |        |        |
| 018              | 632V15-7      | SENSOR UNIT                       |                    | 1    |                     |        |        |
| 019              | 620N62-2      | CONTROLLER                        |                    | 1    |                     |        |        |
| 020              | 652069-6      | Vis à tête fraisée M3X6           |                    | 3    |                     |        |        |
| 021              | 629C60-7      | STATOR                            |                    | 1    |                     |        |        |
| 022              | 266326-2      | Vis taraudeuse à tête bombée 4X18 |                    | 2    |                     |        |        |
| 023              | 413W74-4      | BAFFLE PLATE                      |                    | 1    |                     |        |        |
| 024              | 210016-9      | Roulement à billes 698ZZ          |                    | 1    |                     |        |        |
| 025              | 519840-0      | ROTOR ASSEMBLY                    |                    | 1    |                     |        |        |
| D10              |               | INC. 24,26                        |                    |      |                     |        |        |
| 026              | 210059-1      | Roulement à billes 6000DDW        |                    | 1    |                     |        |        |
| 027              | 620N64-8      | SWITCH CIRCUIT COMPLETE           |                    | 1    |                     |        |        |
| 028              | 141V01-2      | LOCK OFF LEVER COMPLETE           |                    | 1    |                     |        |        |
| 029              | 232850-7      | TORSION SPRING 10                 |                    | 1    |                     |        |        |
| 030              | 413C93-0      | Gâchette allongée                 |                    | 1    |                     |        |        |
| 031              | 650048-8      | SWITCH C3JR-4B-PAND6-1            |                    | 1    |                     |        |        |
| 032              | 266326-2      | Vis taraudeuse à tête bombée 4X18 |                    | 2    |                     |        |        |
| 033              | 1830H3-6      | TERMINAL BOX SET                  |                    | 1    |                     |        |        |
| C10              | 263005-3      | Cheville caoutchouc 6             |                    | 2    |                     |        |        |
| D10              |               | INC. 36                           |                    |      |                     |        |        |
| 034              | 266326-2      | Vis taraudeuse à tête bombée 4X18 |                    | 3    |                     |        |        |
| 035              | 632V23-8      | TERMINAL UNIT                     |                    | 1    |                     |        |        |
| 036              | 1830H3-6      | TERMINAL BOX SET                  |                    | 1    |                     |        |        |

|       |          |                                    |   |   |   |  |
|-------|----------|------------------------------------|---|---|---|--|
| C10   | 263005-3 | Cheville caoutchouc 6              |   | 2 |   |  |
| D10   |          | INC. 33                            |   |   |   |  |
| 037   | 652031-1 | Vis à tête cylindrique M3X6        |   | 2 |   |  |
| 038   | 266326-2 | Vis taraudeuse à tête bombée 4X 18 |   | 1 |   |  |
| 039   | 413W72-8 | MICRO SWITCH GUARD                 |   | 1 |   |  |
| 040   | 650057-7 | SWITCH D2SW-P01L30-3M-C2(S)        |   | 1 |   |  |
| 041   | 1830U4-5 | HOUSING SET                        |   | 1 |   |  |
| C10   | 8074U1-8 | CAUTION LABEL                      |   | 1 |   |  |
| D10   |          | INC. 4,6                           |   |   |   |  |
| 042   | 911118-1 | Vis à tête cylindrique M4X12 WR    |   | 2 |   |  |
| 043   | 413W82-5 | FRONT HAND GUARD RETAINER          |   | 1 |   |  |
| 044   | 413W68-9 | FRONT HAND GUARD                   |   | 1 |   |  |
| 045   | 213594-8 | Joint torique 7                    |   | 1 |   |  |
| 046   | 313398-9 | Guide du protège-main              |   | 1 |   |  |
| 047   | 234210-9 | Ressort boudin 3                   |   | 1 |   |  |
| 048   | 266326-2 | Vis taraudeuse à tête bombée 4X 18 |   | 2 |   |  |
| 049   | 347925-0 | Griffe d'abattage                  |   | 1 |   |  |
| 050   | 347924-2 | Cheville                           |   | 1 |   |  |
| 051   | 266326-2 | Vis taraudeuse à tête bombée 4X 18 |   | 1 |   |  |
| 052   | 347C01-8 | GUIDE PLATE                        |   | 1 |   |  |
| 053   | 347C02-6 | GUIDE PLATE R                      |   | 1 |   |  |
| 054   | 266427-6 | Vis taraudeuse à tête bombée 4X 12 |   | 2 |   |  |
| 055   | 327D00-2 | ADJUST PIN                         |   | 1 |   |  |
| 056   | 266427-6 | Vis taraudeuse à tête bombée 4X 12 |   | 1 |   |  |
| 057   | 413W88-3 | COVER                              |   | 1 |   |  |
| 058   | 327C99-1 | ADJUST SCREW                       |   | 1 |   |  |
| 059   | 227496-2 | Engrenage conique droit 14         |   | 1 |   |  |
| 060   | 227B20-3 | STRAIGHT BEVEL GEAR 14             |   | 1 |   |  |
| 061   | 137157-5 | SPROCKET COVER ASS'Y               |   | 1 |   |  |
| D10   |          | INC. 53-60,62-67                   |   |   |   |  |
| 062   | 162D07-9 | NUT COMPLETE                       |   | 1 |   |  |
| 063   | 413W85-9 | NUT COVER                          |   | 1 |   |  |
| 064   | 213011-8 | Joint torique 7                    |   | 1 |   |  |
| 065   | 413W87-5 | DIAL 40                            |   | 1 |   |  |
| 066   | 232788-6 | RING SPRING 7                      |   | 1 |   |  |
| 067   | 413W89-1 | CAP                                |   | 1 |   |  |
| 068   | 141E60-4 | Plaque de liaison                  |   | 1 |   |  |
| 069   | 347922-6 | Ruban de frein complet             |   | 1 |   |  |
| 070   | 232452-9 | Ressort boudin 7                   |   | 1 |   |  |
| 071   | 137076-5 | BRAKE COVER ASSEMBLY               |   | 1 |   |  |
| 072   | 266326-2 | Vis taraudeuse à tête bombée 4X 18 |   | 3 |   |  |
| 073   | 162979-4 | Tambour de frein                   |   | 1 |   |  |
| 074   | 213060-5 | Joint torique 10                   |   | 1 |   |  |
| 075   | 227905-1 | Pignon entrain 7                   |   | 1 | * |  |
| 075-1 | 191V91-5 | Jeu de pignons 7                   | O | 1 |   |  |
| 076   | 961013-5 | Circlip (EXT) E-7                  |   | 1 |   |  |
| 077   | 8144K3-7 | UC022G NAME PLATE                  |   | 1 |   |  |
|       |          |                                    |   |   |   |  |

|     |           |                                 |  |   |  |  |
|-----|-----------|---------------------------------|--|---|--|--|
| 078 | 8144K4-5  | UC022G SERIAL NO.LABEL          |  | 1 |  |  |
| A01 | 191T87-4  | Ensemble 14 du guide-chaîne     |  | 1 |  |  |
| A02 | 413G23-5  | Fourreau 360                    |  | 1 |  |  |
| A03 | 199897-3  | Jeu de graisseur d'huile        |  | 1 |  |  |
| A04 | 191T91-3  | Ensemble 14 de chaîne           |  | 1 |  |  |
| A05 | 782023-7  | Cle plate 13-16                 |  | 1 |  |  |
| A06 | 412393-7  | Couvercle de batterie           |  | 1 |  |  |
| A07 | ***DC40RA | DC40RA FAST CHARGER             |  | 1 |  |  |
| D10 |           | COMPO-PARTS                     |  |   |  |  |
| A08 | 191L47-8  | Ensemble BL4050F de la batterie |  | 1 |  |  |

Veuillez indiquer les pièces n ° lorsque votre commande.

Date d'impression 06/10/2024