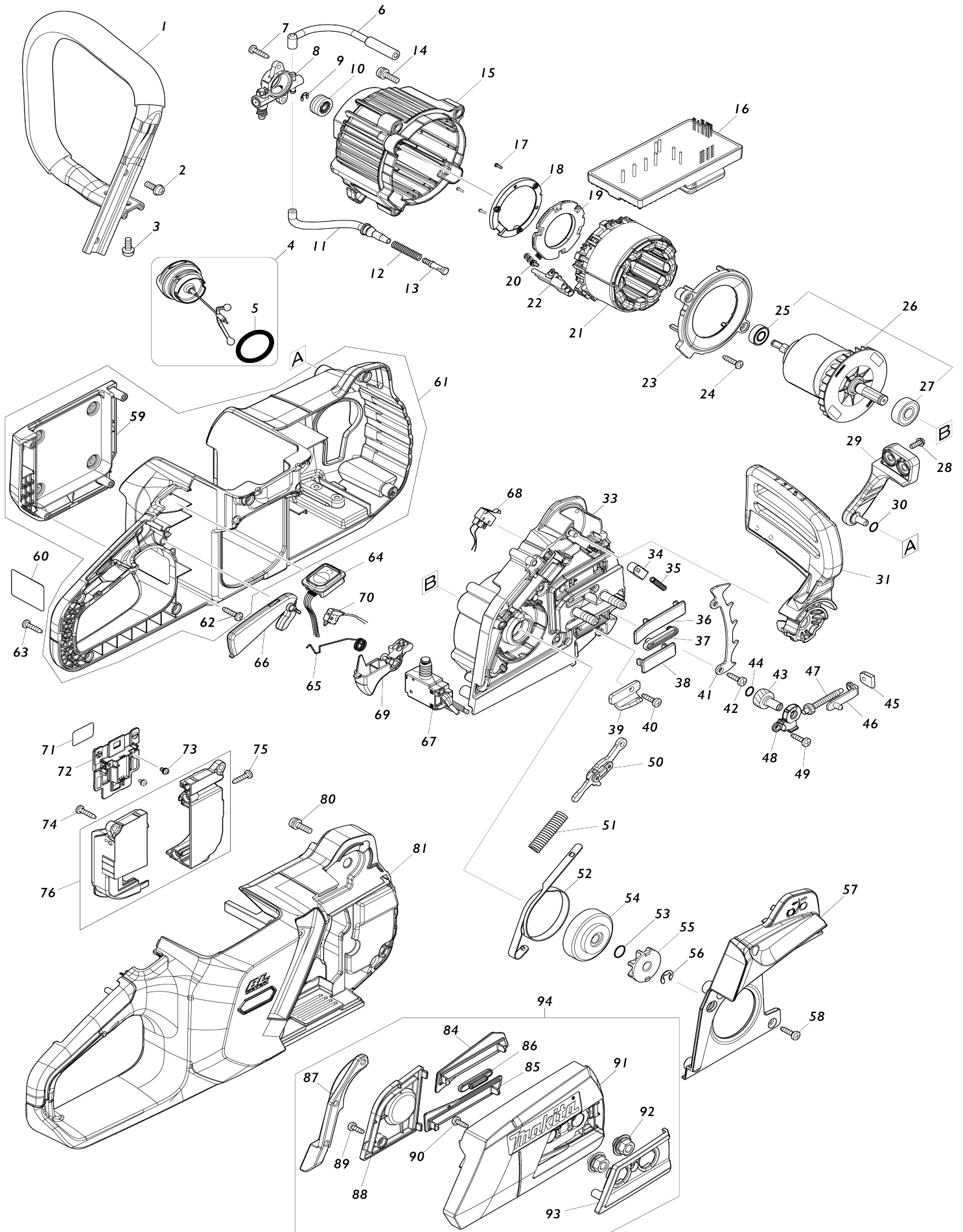


# Model No. UC011G 350MM CORDLESS CHAIN SAW



# Model No.UC011G 350MM CORDLESS CHAIN SAW

Numéro d'article	N ° de pièces	Description	Interchangeabilité	Q'ty	Nouvelle / ancienne	Note 1	Note 2
001	327932-9	Poignée avant		1			
002	911218-7	Vis à tête cylindrique M5X14 WR		2			
003	911218-7	Vis à tête cylindrique M5X14 WR		2			
004	122A77-2	Ensemble du bouchon de réservoir		1			
D10		INC. 5					
005	213080-9	Joint torique 29.5		1			
006	422835-3	Tube d'huile 3-117		1			
007	266326-2	Vis taraudeuse à tête bombée 4X18		2			
008	142857-4	Pompe à huile complète		1			
009	961011-9	Circlip (EXT) E-4		1			
010	226884-0	Engrenage a vis sans fin		1			
011	422836-1	Tube d'huile 3-108		1			
012	231975-4	Ressort		1			
013	452666-6	Graisseur		1			
014	911228-4	Vis à tête cylindrique M5X18 WR		3			
015	413C89-1	Carter moteur		1			
016	620H71-5	Contrôleur		1	*		
016-1	620P46-2	CONTROLLER	S	1			
017	266490-9	Vis taraudeuse à tête cylindrique large 2X6		3			
018	687B69-9	Barre d'arrêt		1			
019	620H75-7	Contrôleur B		1			
020	652031-1	Vis à tête cylindrique M3X6		3			
021	629B00-9	Redresseur		1			
022	632T19-7	Unité responsable		1			
023	413C90-6	Chicane		1			
024	266326-2	Vis taraudeuse à tête bombée 4X18		2			
025	210016-9	Roulement à billes 698ZZ		1			
026	519732-3	ROTOR ASS'Y		1	*		
D10		INC. 25,27					
026-1	519732-3	ROTOR ASS'Y	O	1			
D10		INC. 25,27					
027	210059-1	Roulement à billes 6000DDW		1			
028	911118-1	Vis à tête cylindrique M4X12 WR		2			
029	413C92-2	Pièce de retenue de protège-main avant		1			
030	213594-8	Joint torique 7		1			
031	141J69-6	Protège-main avant complet		1			
C10	8050E6-6	CAUTION LABEL		1			
033	136609-3	HOUSING BASE ASSEMBLY		1			
C10	263002-9	Cheville caoutchouc 4		1			
034	313398-9	Guide du protège-main		1			
035	234210-9	Ressort boudin 3		1			
036	413D07-5	Protecteur A		1			
037	422834-5	Rondelle isolante A		1			
038	413D08-3	Protecteur B		1			

039	347924-2	Cheville		1		
040	266034-5	Vis taraudeuse à tête bombée 4X 16		1		
041	347925-0	Griffe d'abattage		1		
042	266034-5	Vis taraudeuse à tête bombée 4X 16		1		
043	227744-9	Pignon helicoidal 18		1		
044	213594-8	Joint torique 7		1		
045	452668-2	Plateau de vis de serrage		1		
046	347923-4	Teton d'ajustage		1		
047	227743-1	Pignon helicoidal 11		1		
048	413D06-7	Carter d engrenage		1	*	
048-1	4130H2-7	GEAR COVER	<	1		
049	266034-5	Vis taraudeuse à tête bombée 4X 16		1		
050	141E60-4	Plaque de liaison		1		
051	232452-9	Ressort boudin 7		1		
052	347922-6	Ruban de frein complet		1		
053	213060-5	Joint torique 10		1		
054	162979-4	Tambour de frein		1		
055	191V91-5	Jeu de pignons 7		1		
056	961013-5	Circlip (EXT) E-7		1		
057	413C95-6	Couvercle de frein		1		
058	266034-5	Vis taraudeuse à tête bombée 4X 16		6		
059	413C88-3	Couvercle de batterie		1		
060	8117F5-7	UC011G NAME PLATE		1		
061	136689-9	HOUSING L ASSEMBLY		1	*	
D10		INC. 59,62				
061-1	137024-4	HOUSING L ASSEMBLY	S	1		
D10		INC. 59,62				
062	266326-2	Vis taraudeuse à tête bombée 4X 18		4		
063	266326-2	Vis taraudeuse à tête bombée 4X 18		9		
064	620J22-0	Circuit d'interrupteur cpl		1		
C10	810D46-0	Commutateur étiquette		1		
065	232733-1	Ressort de torsion 10		1	*	
065-1	232850-7	TORSION SPRING 10	S	1		
066	413C94-8	Levier à crans		1	*	
066-1	141V01-2	LOCK OFF LEVER COMPLETE	S	1		
067	650024-2	Interrupteur C3JR-4B-PAND4-1		1		
068	632T50-3	Unité d'interrupteur		1		
069	413C93-0	Gâchette allongée		1		
070	632L49-0	Unité d'interrupteur		1	*	
071	8117F8-1	UC011G SERIAL NO. LABEL		1		
072	632T07-4	Unité de borne		1		
073	652031-1	Vis à tête cylindrique M3X6		2		
074	266326-2	Vis taraudeuse à tête bombée 4X 18		3		
075	266326-2	Vis taraudeuse à tête bombée 4X 18		2		
076	183V16-3	TERMINAL BOX SET		1		
C10	263005-3	Cheville caoutchouc 6		2		

080	911228-4	Vis à tête cylindrique M5X18 WR		4		
081	136674-2	HOUSING R ASSEMBLY		1	*	
C10	8025F3-0	Étiquette du logo XGT		1	*	
081-1	137216-5	HOUSING R ASS'Y	S	1		
C10	8025F3-0	Étiquette du logo XGT		1		
084	413D09-1	Protecteur C		1		
085	413D10-6	Protecteur D		1		
086	422833-7	Rondelle isolante		1		
087	422832-9	Guide des copeaux		1		
088	413C98-0	Couvercle intérieur		1		
089	266427-6	Vis taraudeuse à tête bombée 4X12		1	*	
089-1	265C54-4	TAPPING SCREW 4X12	O	1		
090	266427-6	Vis taraudeuse à tête bombée 4X12		1	*	
090-1	265C54-4	TAPPING SCREW 4X12	O	1		
091	413C96-4	Couvre-pignon		1		
092	162493-0	Écrou à bride complet		2		
093	413C97-2	Cache-écrou		1		
094	183V86-2	SPROCKET COVER SET		1		
D10		INC. 84-93				
A01	191T87-4	Ensemble 14 du guide-chaîne		1		
A02	419288-5	Couvercle de chaîne		1	*	
A02-1	419288-5	Couvercle de chaîne	O	1		
A03	199897-3	Jeu de graisseur d'huile		1		
A04	191T91-3	Ensemble 14 de chaîne		1		
A05	782023-7	Cle plate 13-16		1		
A07	412393-7	Couvercle de batterie		1		
A08	***DC40RA	DC40RA FAST CHARGER		1		
D10		COMPO-PARTS				
A09	191B36-3	Ensemble de la batterie BL4025		2		
E01	8050E9-0	SOUND LABEL		1		
F01	191G24-0	Ensemble 14 du guide-chaîne		1		
F02	191G25-8	Ensemble 16 du guide-chaîne		1		
F03	191G26-6	Ensemble 18 du guide-chaîne		1		
F04	191H11-5	Ensemble 14 de chaîne		1		
F05	191H12-3	Ensemble 16 de chaîne		1		
F06	191H13-1	Ensemble 18 de chaîne		1		
F13	191V90-7	Jeu de pignons 6		1		
F14	191V91-5	Jeu de pignons 7		1		
F17	195093-1	Ensemble huile chaîne		1		
F18	198457-8	Jeu de lime		1	*	
F18-1	D-70948	FILE HOLDER SET 4.0MM(5/32")	O	1		
A09	191L47-8	Ensemble BL4050F de la batterie		2		

Veuillez indiquer les pièces n ° lors de votre commande.

Date d'impression 09/16/2024