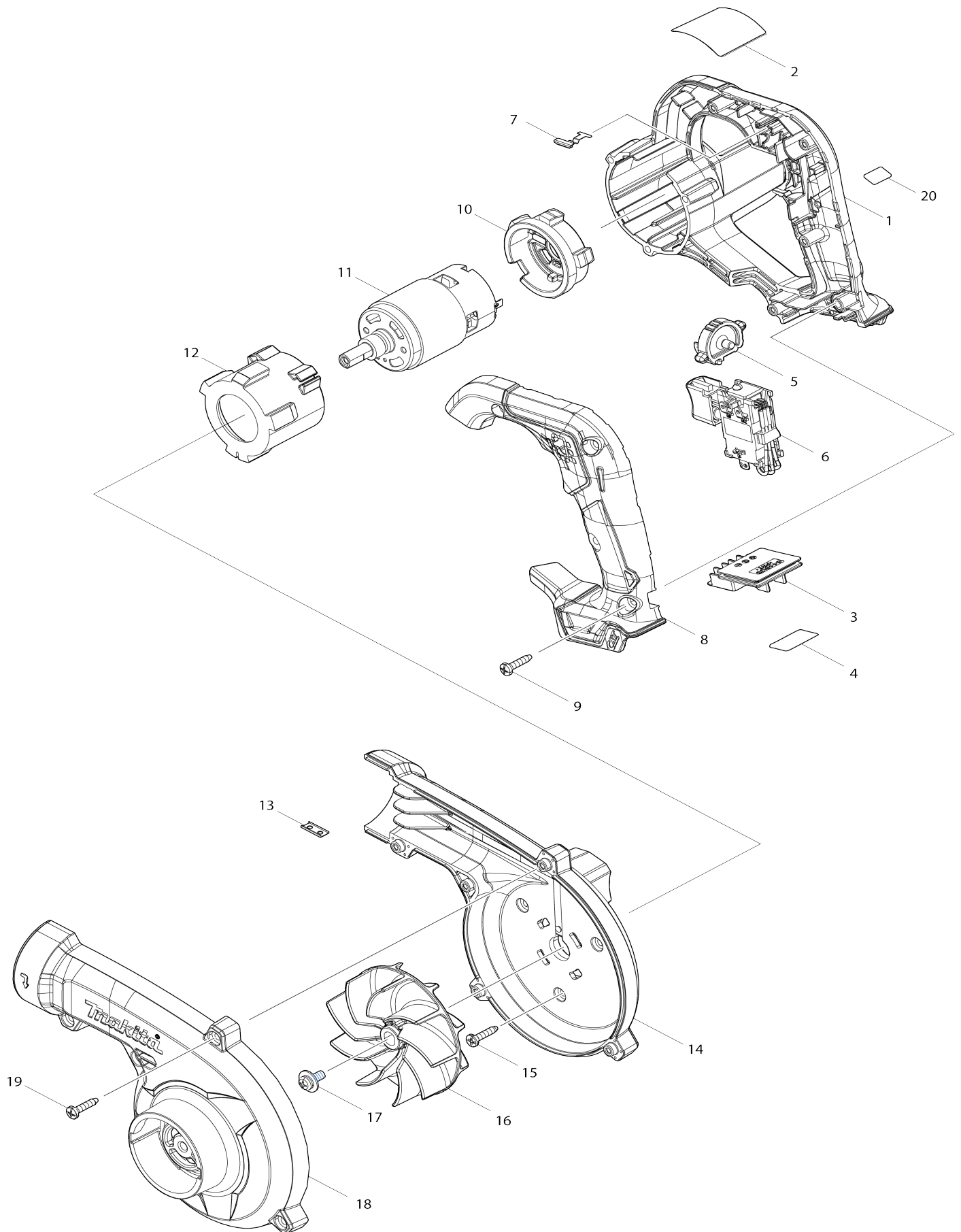


Model No.UB100D CORDLESS BLOWER



Model No.UB100D CORDLESS BLOWER

Numéro d'article	N ° de pièces	Description	Interchangeabilité	Q'ty	Nouvelle / ancienne	Note 1	Note 2
001	183R73-7	Ensemble du carter du moteur		1			
D10		INC. 8					
002	857R07-3	Plaque signalétique UB100D		1			
003	644813-5	Borne		1			
004	857R14-6	Numéro de série. étiquette UB100D		1			
005	412573-5	Cadran		1			
006	632R61-6	Unité d'interrupteur		1			
C10	688165-4	Filtre de ligne		1			
C20	654086-2	Réceptacle 42486-2		2			
007	232620-4	Ressort à lame		1			
008	183R73-7	Ensemble du carter du moteur		1			
D10		INC. 1					
009	266326-2	Vis taraudeuse à tête bombée 4X18		5			
010	422589-2	Capot de moteur B		1			
011	629A20-7	Moteur dc		1			
012	422588-4	Capot de moteur A		1			
013	345998-7	Plaque de fixation		1			
014	183R77-9	Carcasse de ventilateur		1			
C10	8012T7-9	Étiquette d'avertissement		1			
D10		INC. 18					
015	266326-2	Vis taraudeuse à tête bombée 4X18		3			
016	240210-9	Ventilateur 85		1			
017	265B25-5	Vis à tête cylindrique M5X12 WG		1			
018	183R77-9	Carcasse de ventilateur		1			
C10	8012T7-9	Étiquette d'avertissement		1			
D10		INC. 14					
019	266326-2	Vis taraudeuse à tête bombée 4X18		5			
020	8022C7-3	Étiquette sonore 87DB		1			
A01	123245-4	Ensemble de buses		1			
C10	454703-2	Joint		1			
A02	123241-2	Ensemble du sac à poussière		1			
C10	410602-8	Fermeture		1			
F05	191M30-1	Kit de buse brosse		1			
F06	191M32-7	Ensemble de la buse essuie-glace		1			
F07	191M34-3	Jeu de tuyau flexible		1			
F08	192236-6	Kit de buse d'ancrage		1			

Veuillez indiquer les pièces n ° lors de votre commande.

Date d'impression 07/06/2024