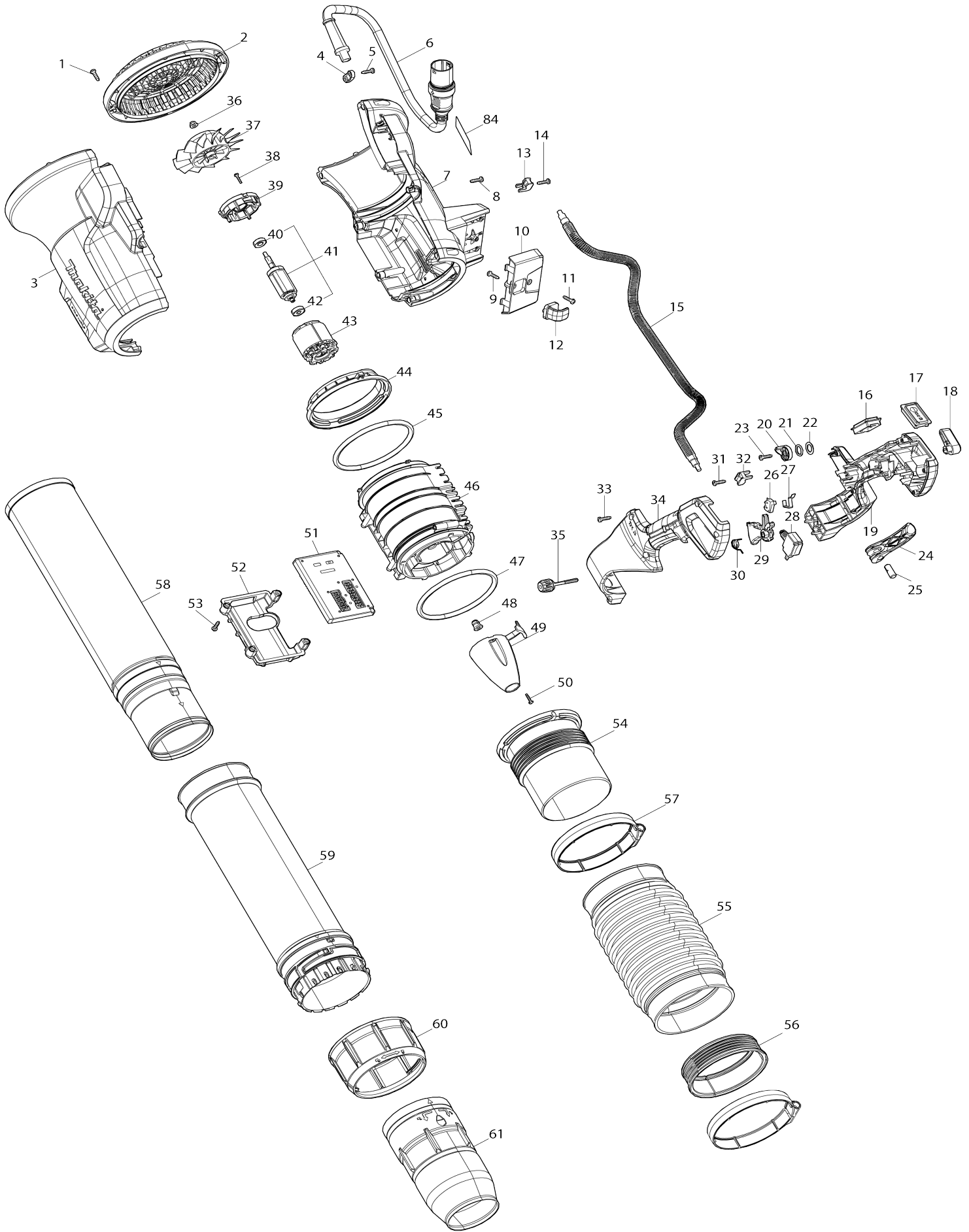
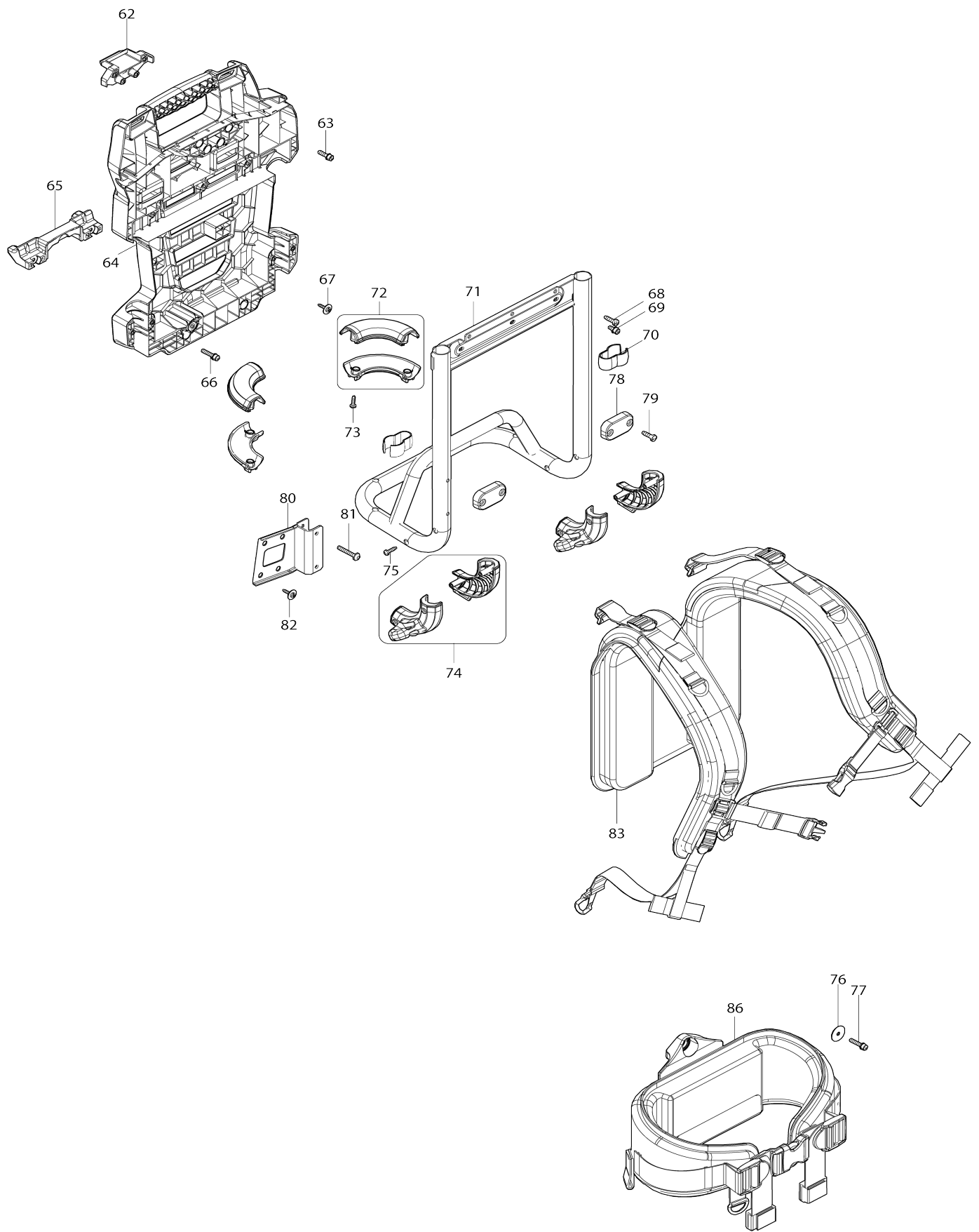


Model No.UB004C BATTERY POWERED BKPK BLOWER



Model No.UB004C BATTERY POWERED BKPK BLOWER



Model No.UB004C BATTERY POWERED BKPK BLOWER

Numéro d'article	N ° de pièces	Description	Intercangeabilité	Q'ty	Nouvelle / ancienne	Note 1	Note 2
001	266326-2	Vis taraudeuse à tête bombée 4X18		4			
002	413X98-6	REAR COVER		1			
003	1830S3-3	HOUSING SET		1	*		
C10	8011Y4-4	Étiquette d'avertissement		1	*		
003		INC. 7			*		
003-1	1830S3-3	HOUSING SET	O	1			
C10	8012T7-9	Étiquette d'avertissement	O	1			
003-1		INC. 7					
004	687149-9	Collier de cordon		1			
005	266326-2	Vis taraudeuse à tête bombée 4X18		2			
006	699239-6	POWER SUPPLY CORD UNIT		1			
007	1830S3-3	HOUSING SET		1	*		
C10	8011Y4-4	Étiquette d'avertissement		1	*		
007		INC. 3			*		
007-1	1830S3-3	HOUSING SET	O	1			
C10	8012T7-9	Étiquette d'avertissement	O	1			
007-1		INC. 3					
008	266326-2	Vis taraudeuse à tête bombée 4X18		8			
009	266326-2	Vis taraudeuse à tête bombée 4X18		1			
010	413X89-7	FRAME COVER		1			
011	266326-2	Vis taraudeuse à tête bombée 4X18		1			
012	413Y30-6	CLAMP		1			
013	687260-7	Collier de cordon		1			
014	266326-2	Vis taraudeuse à tête bombée 4X18		1			
015	699240-1	POWER SUPPLY CORD UNIT		1			
016	620N41-0	SWITCH CIRCUIT COMPLETE		1			
017	620N42-8	SWITCH CIRCUIT COMPLETE		1			
018	413G66-7	Levier de commande		1			
019	1830J3-0	LEVER CASE SET		1			
019		INC. 34					
020	412754-1	Lien		1			
021	213154-6	Joint torique 14		1			
022	253798-0	Rondelle plate 13		1			
023	266326-2	Vis taraudeuse à tête bombée 4X18		1			
024	413Y06-3	LEVER		1			
025	256A58-5	PIN 9		1			
026	632V43-2	SWITCH UNIT		1			
027	232634-3	Ressort à lame		1			
028	650056-9	SWITCH C3JR-1AT-PAXD5		1			
029	413X92-8	SWITCH LEVER		1			
030	232853-1	TORSION SPRING 12		1			
031	266326-2	Vis taraudeuse à tête bombée 4X18		1			

032	687260-7	Collier de cordon		1		
033	266326-2	Vis taraudeuse à tête bombée 4X 18		6		
034	1830J3-0	LEVER CASE SET		1		
034		INC. 19				
035	413Y07-1	THUMB SCREW M5X45		1		
036	252286-4	Contre-écrou hexagonal à épaulement M5-8		1		
037	240237-9	Ventilateur 110		1		
038	266130-9	Vis taraudeuse à tête bombée 3X 16		4		
039	413X94-4	MOTOR HOUSING COVER		1		
040	211166-3	Roulement à billes 698DDW		1		
041	519847-6	ROTOR ASSEMBLY		1		
041		INC. 40,42				
042	210310-9	BALL BEARING 626DDW		1		
043	629C63-1	STATOR		1		
044	413X97-8	REAR RETAINER		1		
045	424721-4	Bague en caoutchouc 115		1		
046	137129-0	MOTOR HOUSING ASSEMBLY		1		
C10	263005-3	Cheville caoutchouc 6		2		
047	424721-4	Bague en caoutchouc 115		1		
048	422879-3	Rondelle isolante		1		
049	413X95-2	CAP		1		
050	266130-9	Vis taraudeuse à tête bombée 3X 16		3		
051	620N68-0	CONTROLLER		1		
052	413Y00-5	CONTROLLER CASE COVER		1		
053	266326-2	Vis taraudeuse à tête bombée 4X 18		4		
054	413X96-0	FRONT PIPE		1		
055	413X99-4	FLEXIBLE PIPE 118		1		
056	413Y01-3	SWIVEL RING		1		
057	122G27-3	HOSE CLAMP 120 ASSEMBLY		2		
C10	911258-5	Vis à tête cylindrique M5X35 WR		2		
C20	252103-8	Écrou de blocage hexagonal M5-8		2		
058	413Y02-1	MIDDLE PIPE		1		
059	141V13-5	PIPE COMPLETE		1		
060	413Y52-6	LOCK RING		1		
061	413Y04-7	END NOZZLE 81		1		
062	312E43-3	Support supérieur		1		
063	922233-6	Boulon à tête cylindrique à six pans creux M5X20 WR		4		
064	141V12-7	FRAME COMPLETE		1		
C10	8073L7-7	INDICATION LABEL		1		
065	312E44-1	Support inférieur		1		
066	922243-3	Boulon à tête cylindrique à six pans creux M5X25 WR		2		
067	265620-9	Vis taraudeuse de flasque 4X18		2		
068	266021-4	Vis taraudeuse à tête bombée 5X 20		3		
069	922213-2	Boulon à tête cylindrique à six pans creux M5X12 WR		3		

070	457458-8	Dispositif de serrage		2		
071	162D16-8	PIPE FRAME COMPLETE		1		
072	183W34-7	FOOT HOUSING SET		2		
073	266326-2	Vis taraudeuse à tête bombée 4X18		4		
074	1830J4-8	FOOT HOUSING R SET		2		
075	266326-2	Vis taraudeuse à tête bombée 4X18		4		
076	253783-3	Rondelle plate 6		1		
077	922243-3	Boulon à tête cylindrique à six pans creux M5X25 WR		1		
078	413Y05-5	PIPE FRAME COVER		2		
079	266021-4	Vis taraudeuse à tête bombée 5X20		4		
080	347C24-6	BRACKET		1		
081	265D60-5	HEX.SOCKET BUTTON HEAD BOLT M5		2		
082	265620-9	Vis taraudeuse de flasque 4X18		4		
083	162D22-3	BAND COMPLETE		1		
084	8143E9-7	UB004C NAME PLATE		1		
086	162D23-1	CUSHION COMPLETE		1		
A01	162D24-9	PIPE SUPPORT BELT COMPLETE		1		
A02	162D25-7	PIPE BELT COMPLETE		1		
A03	1914H0-2	END NOZZLE 74 SET		1		
A04	1914H1-0	FLAT NOZZLE SET		1		
A05	162D24-9	PIPE SUPPORT BELT COMPLETE		1		
E01	891805-7	Étiquette sonore 98DB		1		

Veuillez indiquer les pièces n ° lorsque votre commande.

Date d'impression 09/23/2024