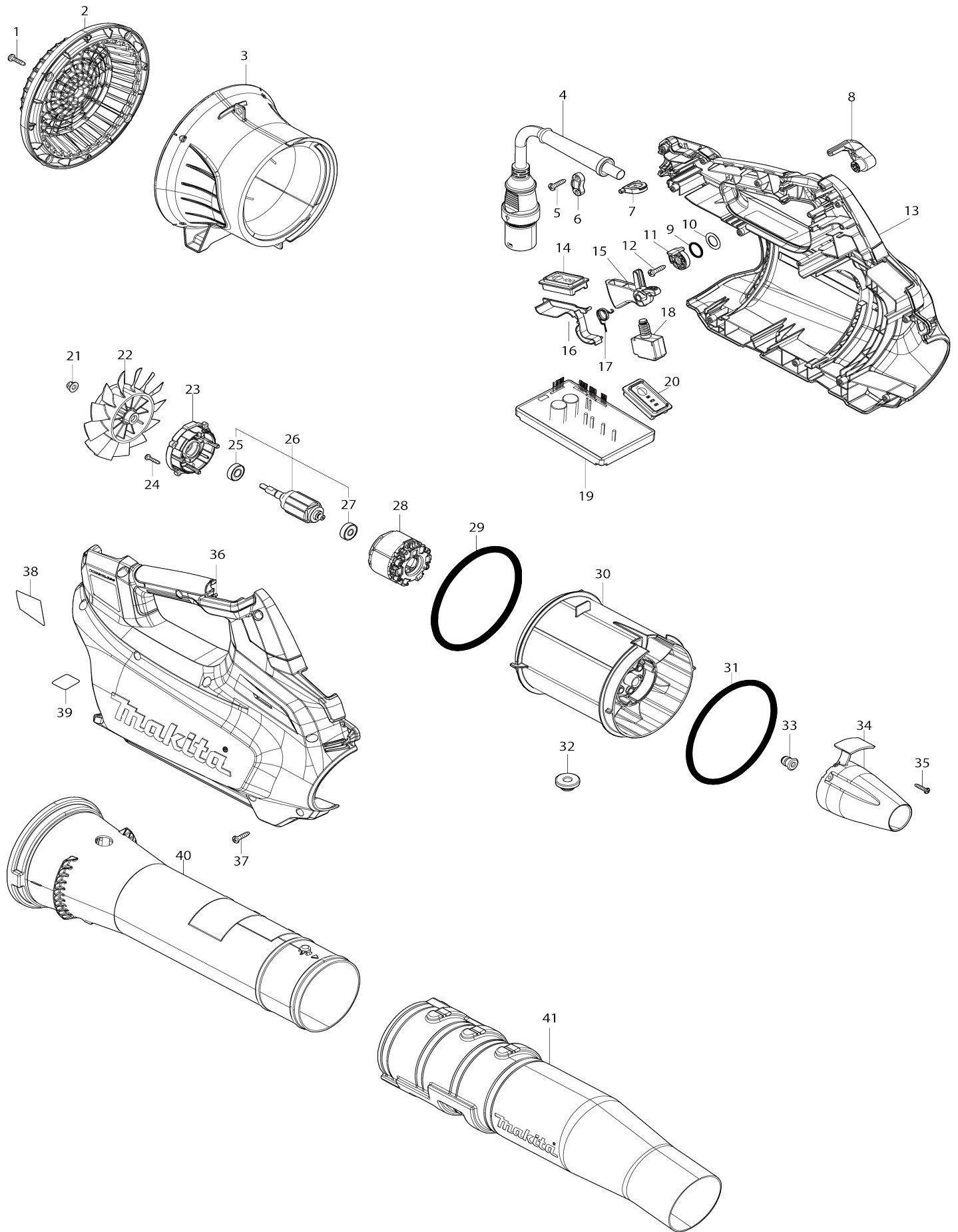


Model No.UB003C BATTERY POWERED BLOWER



Model No.UB003C BATTERY POWERED BLOWER

Numéro d'article	N ° de pièces	Description	Interchangeabilité	Q'ty	Nouvelle / ancienne	Note 1	Note 2
001	266326-2	Vis taraudeuse à tête bombée 4X18		4			
002	412749-4	Capot arrière		1			
003	141T88-2	REAR HOUSING COMPLETE		1			
004	699236-2	POWER SUPPLY CORD UNIT		1			
005	266326-2	Vis taraudeuse à tête bombée 4X18		2			
006	687149-9	Collier de cordon		1			
007	413W38-8	HOOK		1			
008	413W40-1	CONTROL LEVER		1			
009	213154-6	Joint torique 14		1			
010	253798-0	Rondelle plate 13		1			
011	412754-1	Lien		1			
012	266326-2	Vis taraudeuse à tête bombée 4X18		1			
013	1830H7-8	HOUSING SET		1	*		
C10	8011Y4-4	Étiquette d'avertissement		1	*		
013		INC. 36			*		
013-1	1830H7-8	HOUSING SET	O	1			
C10	8012T7-9	Étiquette d'avertissement	O	1			
013-1		INC. 36					
014	620N41-0	SWITCH CIRCUIT COMPLETE		1			
C10	8065C7-3	SWITCH LABEL		1			
015	413W37-0	SWITCH LEVER		1			
016	413W39-6	GUIDE		1			
017	232830-3	TORSION SPRING 12		1			
018	650049-6	SWITCH C3JR-1A-PAXD5		1			
019	620N40-2	CONTROLLER		1			
020	620N42-8	SWITCH CIRCUIT COMPLETE		1			
C10	8056J6-7	INDICATION LABEL		1			
021	252286-4	Contre-écrou hexagonal à épaulement M5-8		1			
022	240237-9	Ventilateur 110		1			
023	413W41-9	MOTOR HOUSING COVER		1			
024	266130-9	Vis taraudeuse à tête bombée 3X16		4			
025	210040-2	Roulement à billes 698LLU		1			
026	519639-3	Induit complet		1	*		
026		INC. 25,27			*		
026-1	519639-3	Induit complet	O	1			
026-1		INC. 25,27					
027	210022-4	Roulement à billes 626DDW		1			
028	629C55-0	STATOR		1			
029	424721-4	Bague en caoutchouc 115		1			
030	413W35-4	MOTOR HOUSING		1			
031	424721-4	Bague en caoutchouc 115		1			
032	424194-1	Bague en caoutchouc 8		1			
033	422879-3	Rondelle isolante		1			
034	413W36-2	CAP		1			

035	266130-9	Vis taraudeuse à tête bombée 3X 16		3			
036	1830H7-8	HOUSING SET		1	*		
C10	8011Y4-4	Étiquette d'avertissement		1	*		
036		INC. 13			*		
036-1	1830H7-8	HOUSING SET	O	1			
C10	8012T7-9	Étiquette d'avertissement	O	1			
036-1		INC. 13					
037	266326-2	Vis taraudeuse à tête bombée 4X 18		12			
038	8143N3-2	UB003C NAME PLTE		1			
039	807950-8	Étiquette sonore 95DB		1			
040	412757-5	Tuyau avant		1			
041	413W42-7	END NOZZLE 72		1			
A01	122F94-2	BAND ASSEMBLY		1			
F01	191L96-5	Ensemble du tuyau adaptateur 8 5-72		1			
F02	197889-6	Ensemble de l'embout plat		1			

Veuillez indiquer les pièces n ° lorsque votre commande.

Date d'impression 09/23/2024