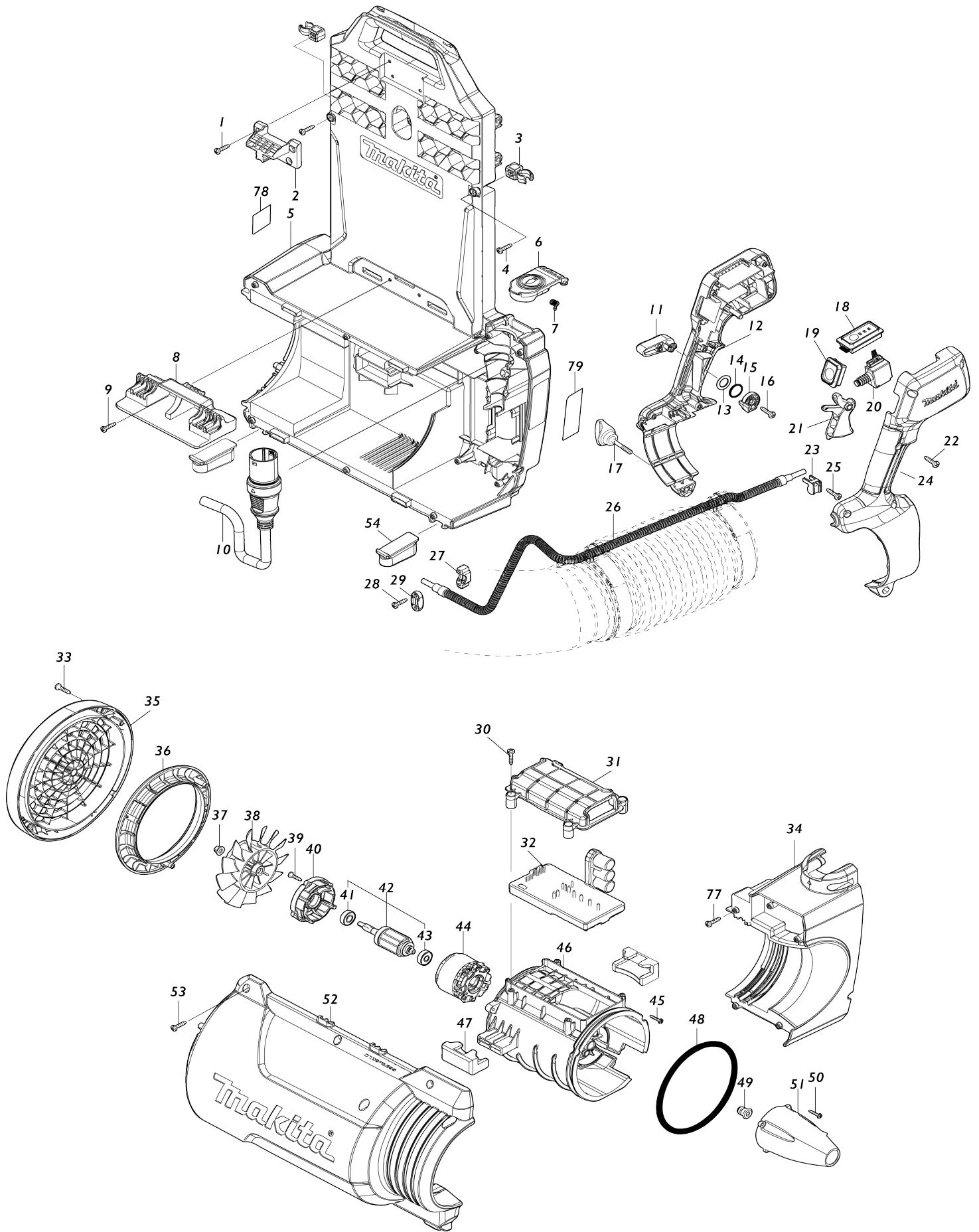
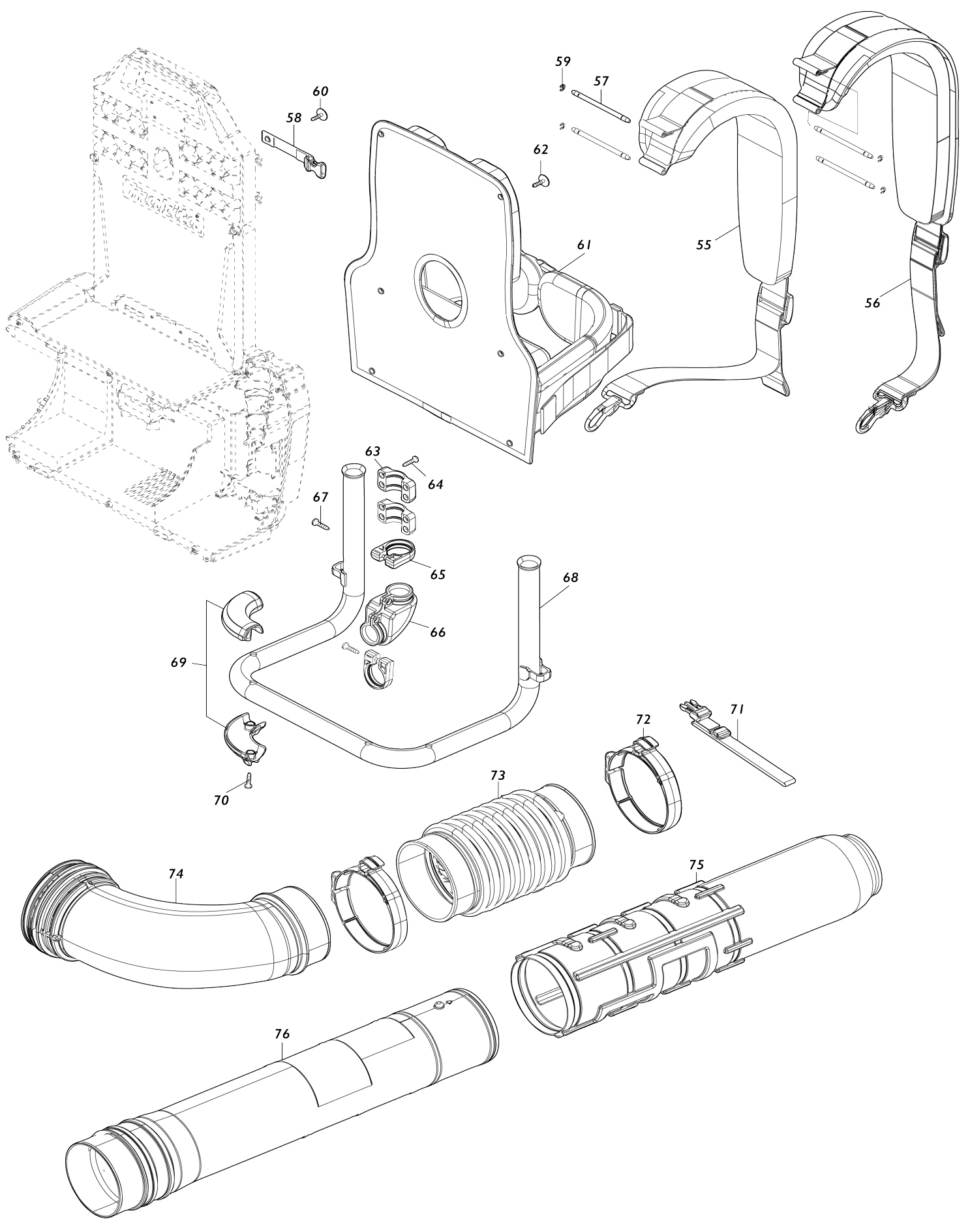


Model No.UB002C BATTERY POWERED BLOWER



Model No. UB002C BATTERY POWERED BLOWER



Model No.UB002C BATTERY POWERED BLOWER

Numéro d'article	N ° de pièces	Description	Interchangeabilité	Q'ty	Nouvelle / ancienne	Note 1	Note 2
001	266326-2	Vis taraudeuse à tête bombée 4X18		4			
002	413G75-6	Support supérieur		1			
003	413613-2	Servante		2			
004	266326-2	Vis taraudeuse à tête bombée 4X18		2			
005	141J75-1	Cadre complet		1			
006	413G74-8	Couvercle de connecteur		1			
007	232681-4	Ressort de torsion 4		1			
008	413G65-9	Support inférieur		1			
009	266326-2	Vis taraudeuse à tête bombée 4X18		2			
010	699202-9	Cable clic express		1			
011	413G66-7	Levier de commande		1			
012	183W35-5	LEVER CASE SET		1			
C10	252103-8	Écrou de blocage hexagonal M5-8		1			
012		INC. 24					
013	253798-0	Rondelle plate 13		1			
014	213154-6	Joint torique 14		1			
015	412754-1	Lien		1			
016	266326-2	Vis taraudeuse à tête bombée 4X18		1			
017	265C61-7	Vis avec mollet M5X35		1			
018	620J51-3	Circuit d'interrupteur cpl		1			
019	140X08-7	Circuit d'interrupteur cpl		1			
C10	810D46-0	Commutateur étiquette		1			
020	651492-2	Interrupteur C3JR-1A-PAXD3		1			
021	413G68-3	Gâchette allongée		1			
022	266326-2	Vis taraudeuse à tête bombée 4X18		6			
023	687260-7	Collier de cordon		1			
024	183W35-5	LEVER CASE SET		1			
C10	252103-8	Écrou de blocage hexagonal M5-8		1			
024		INC. 12					
025	266326-2	Vis taraudeuse à tête bombée 4X18		1			
026	699203-7	Cable clic express		1			
027	687051-6	Collier de cordon		1			
028	266326-2	Vis taraudeuse à tête bombée 4X18		2			
029	687124-5	Collier de cordon		1			
030	266326-2	Vis taraudeuse à tête bombée 4X18		4			
031	413G73-0	Couvercle du boîtier du contrôleur		1			
032	620K47-0	Contrôleur cpl		1	*		
032-1	620P25-0	Contrôleur cpl	<	1			
033	266326-2	Vis taraudeuse à tête bombée 4X18		4			

034	141J78-5	Cache-cordon complet		1	*		
C10	8011Y4-4	Étiquette d'avertissement		1	*		
034-1	141J78-5	Cache-cordon complet	O	1			
C10	8012T7-9	Étiquette d'avertissement	O	1			
035	413G61-7	Capot arrière		1			
036	413G72-2	Guide de ventilateur		1			
037	252286-4	Contre-écrou hexagonal à épaulement M5-8		1			
038	240237-9	Ventilateur 110		1			
039	266130-9	Vis taraudeuse à tête bombée 3X 16		4			
040	413G67-5	Capot de carcasse moteur		1			
041	210040-2	Roulement à billes 698LLU		1			
042	519639-3	Induit complet		1	*		
042		INC. 41,43			*		
042-1	519639-3	Induit complet	O	1			
042-1		INC. 41,43					
043	210022-4	Roulement à billes 626DDW		1			
044	629B90-2	Stator complet		1			
045	266130-9	Vis taraudeuse à tête bombée 3X 16		3			
046	413G60-9	Carter moteur		1			
047	422877-7	Coussinet en caoutchouc		2			
048	424721-4	Bague en caoutchouc 115		1			
049	422879-3	Rondelle isolante		1			
050	266130-9	Vis taraudeuse à tête bombée 3X 16		3			
051	413G64-1	Capuchon		1			
052	141J76-9	Logement complet		1			
053	266326-2	Vis taraudeuse à tête bombée 4X 18		10			
054	422878-5	Coussinet en caoutchouc		2			
055	161509-8	Lanière L		1	*		
055-1	162D39-6	BAND L	<	1			
056	161510-3	Lanière R		1	*		
056-1	162D38-8	BAND R	<	1			
057	256A28-4	Tringle 5		4			
058	162B59-8	Lanière A complète		1			
059	961011-9	Circlip (EXT) E-4		4			
060	252274-1	Vis taraudeuse 4X18 W		1			
061	162B58-0	Amortisseur complet		1	*		
061-1	162D10-0	Amortisseur complet	O	1			
062	252274-1	Vis taraudeuse 4X18 W		6			
063	413G76-4	Couvercle du cadre de tuyaux		4			
064	266326-2	Vis taraudeuse à tête bombée 4X 18		8			
065	413K11-6	Collier de serrage en caoutchouc		4			
066	422917-1	Caoutchouc du boîtier du pied		2			
067	266326-2	Vis taraudeuse à tête bombée 4X 18		4			
068	162B57-2	Cadre de tuyaux complet		1			
069	183W34-7	FOOT HOUSING SET		2			
070	266326-2	Vis taraudeuse à tête bombée 4X 18		4			

071	162B60-3	Lanière B complète		1			
072	122C31-8	Ensemble 110 du collier de serrage		2			
C10	252103-8	Écrou de blocage hexagonal M5-8		1			
C20	911243-8	Vis à tête cylindrique M5X25 WR		1	*		
C21	911253-5	Vis à tête cylindrique M5X30 WR	O	1			
073	413G69-1	Tuyau flexible 100		1			
074	413G71-4	Coude		1			
075	413G70-6	Buse d'extrémité 82		1			
076	162B56-4	Tube rotatif complet		1			
077	266326-2	Vis taraudeuse à tête bombée 4X18		5			
078	801277-8	Étiquette sonore 103DB		1			
079	858T78-5	UB002C NAME PLATE		1			
F01	1910M7-9	Ensemble du tuyau adaptateur 104-72		1			
F02	196733-4	Ensemble de lanière 25		1			
F03	197888-8	Ensemble de la rallonge de buse		1			
F04	197889-6	Ensemble de l'embout plat		1			

Veillez indiquer les pièces n ° lors de votre commande.

Date d'impression 09/23/2024