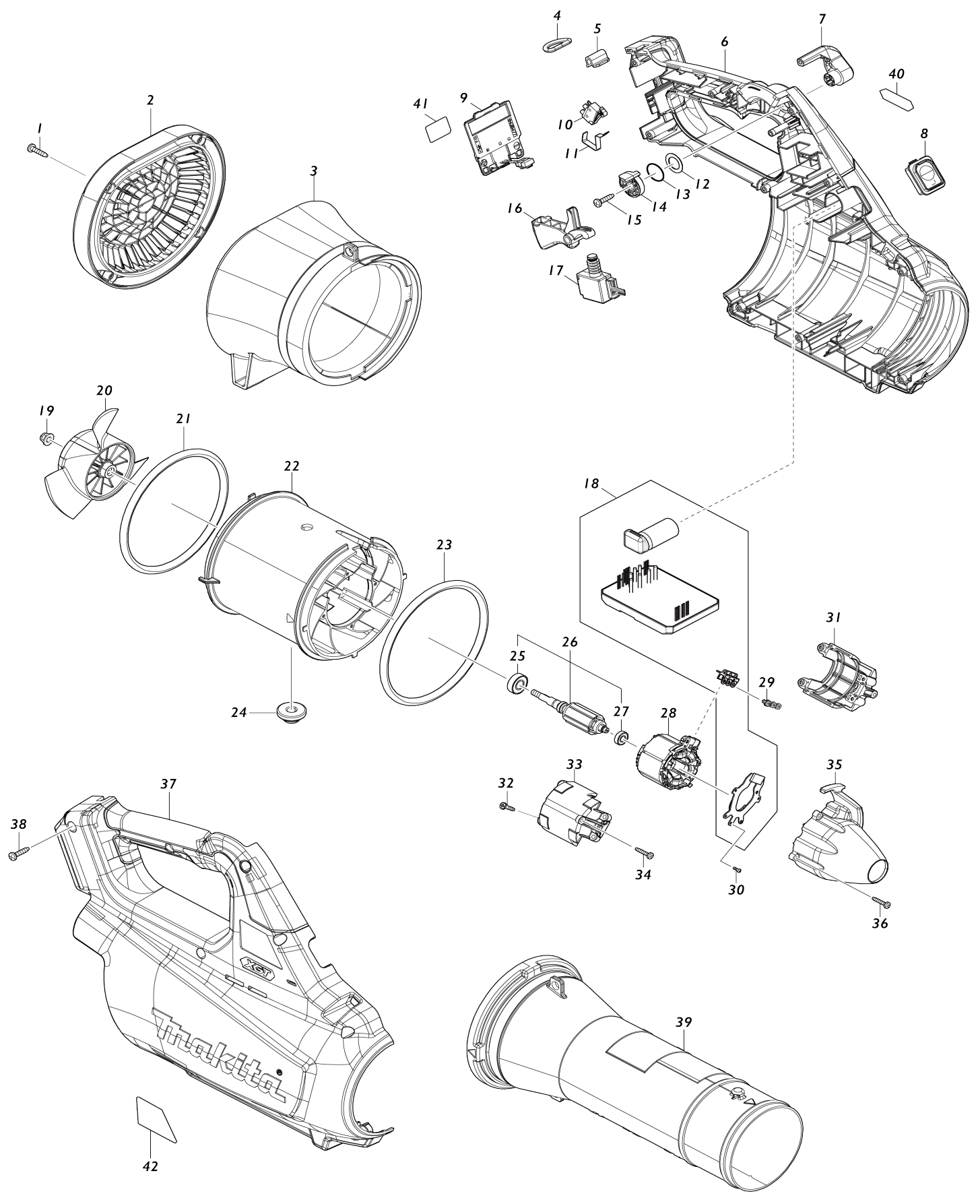


Model No.UB001G CORDLESS BLOWER



Model No.UB001G CORDLESS BLOWER

Numéro d'article	N ° de pièces	Description	Intercambiabilité	Q'ty	Nouvelle / ancienne	Note 1	Note 2
001	266326-2	Vis taraudeuse à tête bombée 4X18		4			
002	413368-9	Capot arrière		1	*		
003	140Y68-5	Carcasse arriere complet		1	*		
C10	422668-6	Éponge		4	*		
003-1	122C63-5	Ensemble de carter arrière	S	1			
C10	422668-6	Éponge		4			
003-1		INC. 1					
004	327742-4	Anneau en D 20		1			
005	347783-4	Support de bague		1			
006	183T07-2	Ensemble du logement		1	*		
C10	263005-3	Cheville caoutchouc 6		2	*		
C20	8011Y4-4	Étiquette d'avertissement		1	*		
006		INC. 37			*		
006-1	1831D3-4	HOUSING SET	O	1			
C10	263005-3	Cheville caoutchouc 6		2			
C20	8012T7-9	Étiquette d'avertissement	O	1			
006-1		INC. 37					
007	412755-9	Levier de commande		1			
008	140X08-7	Circuit d'interrupteur cpl		1			
C10	810D46-0	Commutateur étiquette		1			
009	632P65-6	Unité de borne		1			
010	632L48-2	Unité d'interrupteur		1			
011	232634-3	Ressort à lame		1			
012	253798-0	Rondelle plate 13		1			
013	213154-6	Joint torique 14		1			
014	412754-1	Lien		1			
015	266326-2	Vis taraudeuse à tête bombée 4X18		1			
016	412756-7	Gâchette allongée		1			
017	651496-4	Interrupteur C3JR-1AT-PAXD3		1			
018	620E14-9	Contrôleur		1			
019	252286-4	Contre-écrou hexagonal à épaulement M5-8		1			
020	240177-1	Ventilateur 110		1			
021	424721-4	Bague en caoutchouc 115		1			
022	413366-3	Boîtier du ventilateur		1			
023	424721-4	Bague en caoutchouc 115		1			
024	424194-1	Bague en caoutchouc 8		1			
025	210040-2	Roulement à billes 698LLU		1			
026	519580-0	Induit complet		1			
026		INC. 25,27					
027	211157-4	Roulement à billes 695ZZ		1			
028	629A49-3	Redresseur		1			
029	652069-6	Vis à tête fraisée M3X6		3			
030	266490-9	Vis taraudeuse à tête cylindrique large 2X6		3			
031	183M64-8	Ensemble du carter du moteur		1			
031		INC. 33					

032	266130-9	Vis taraudeuse à tête bombée 3X 16		4		
033	183M64-8	Ensemble du carter du moteur		1		
033		INC. 31				
034	266130-9	Vis taraudeuse à tête bombée 3X 16		2		
035	413365-5	Capuchon		1		
036	266130-9	Vis taraudeuse à tête bombée 3X 16		4		
037	183T07-2	Ensemble du logement		1	*	
C10	263005-3	Cheville caoutchouc 6		2	*	
C20	8011Y4-4	Étiquette d'avertissement		1	*	
037		INC. 6			*	
037-1	1831D3-4	HOUSING SET	O	1		
C10	263005-3	Cheville caoutchouc 6		2		
C20	8012T7-9	Étiquette d'avertissement	O	1		
037-1		INC. 6				
038	266326-2	Vis taraudeuse à tête bombée 4X 18		10		
039	413367-1	Tuyau avant		1		
040	8030S0-0	Étiquette du logo XGT		1		
041	811D71-4	Numéro de série. étiquette UB00 1G		1		
042	811D64-1	Plaque signalétique UB001G		1		
A01	166094-6	Sangle d'épaule		1		
A02	412758-3	Buse d'extrémité 80		1	*	
A02-1	191P97-7	Ensemble de la buse 80 d'extrémité	O	1		
A03	191L96-5	Ensemble du tuyau adaptateur 8 5-72		1		
A04	183P97-1	Ensemble de la rallonge de buse		1	*	
A04-1	197888-8	Ensemble de la rallonge de buse	O	1		
A05	183P98-9	Ensemble de l'embout plat		1	*	
A05-1	197889-6	Ensemble de l'embout plat	O	1		
A06	***DC40RA	DC40RA FAST CHARGER		1		
A06		COMPO-PARTS				
A07	412393-7	Couvercle de batterie		1	*	
A08	191B26-6	Ensemble de la batterie BL4040		1		
E01	8031T1-1	Étiquette sonore		1		
F02	191B03-8	Kit de buse pour gouttière		1		
F03	191L96-5	Ensemble du tuyau adaptateur 8 5-72		1		
F05	197888-8	Ensemble de la rallonge de buse		1		
F06	197889-6	Ensemble de l'embout plat		1		

Veuillez indiquer les pièces n ° lorsque votre commande.

Date d'impression 09/23/2024