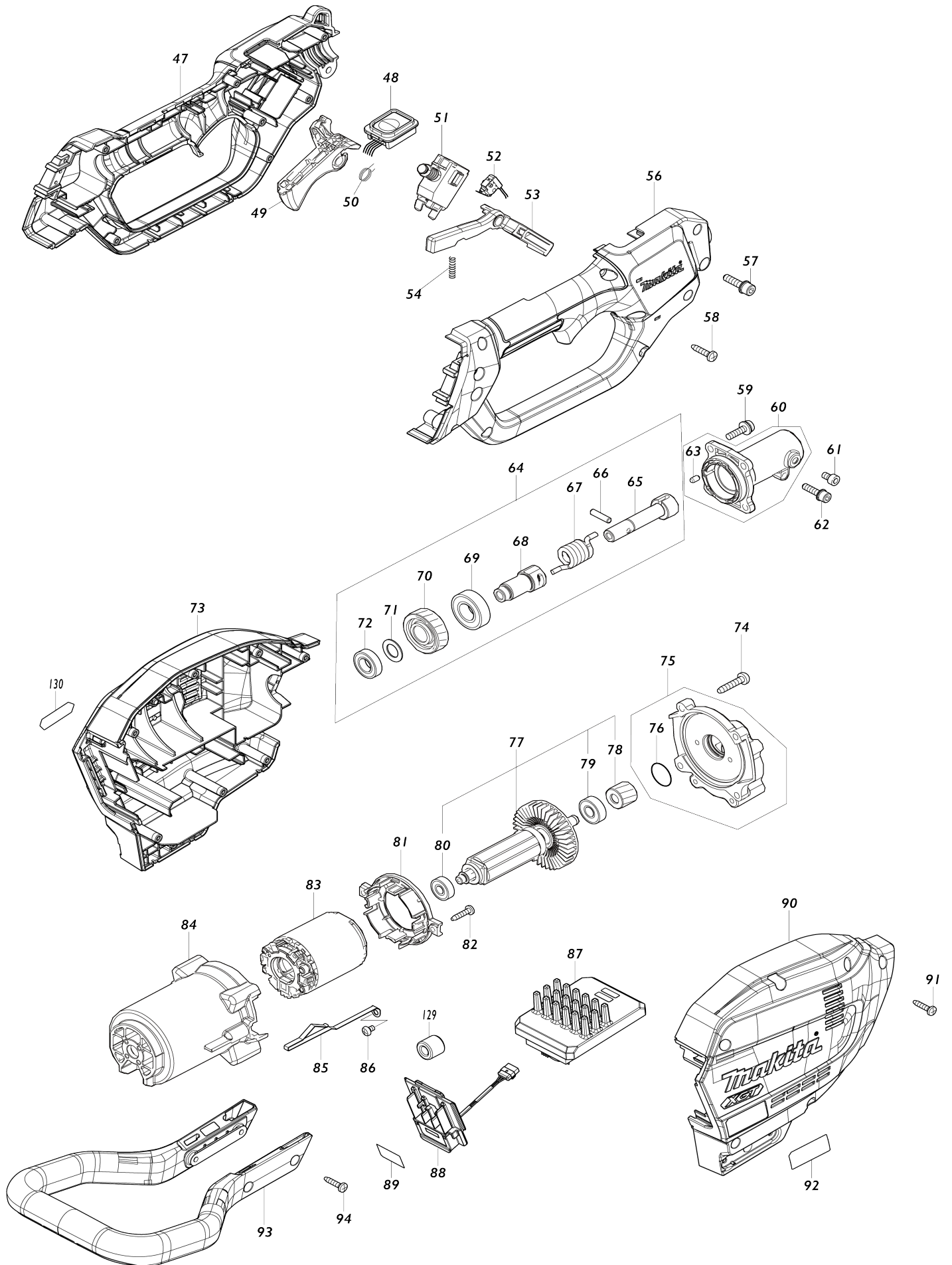
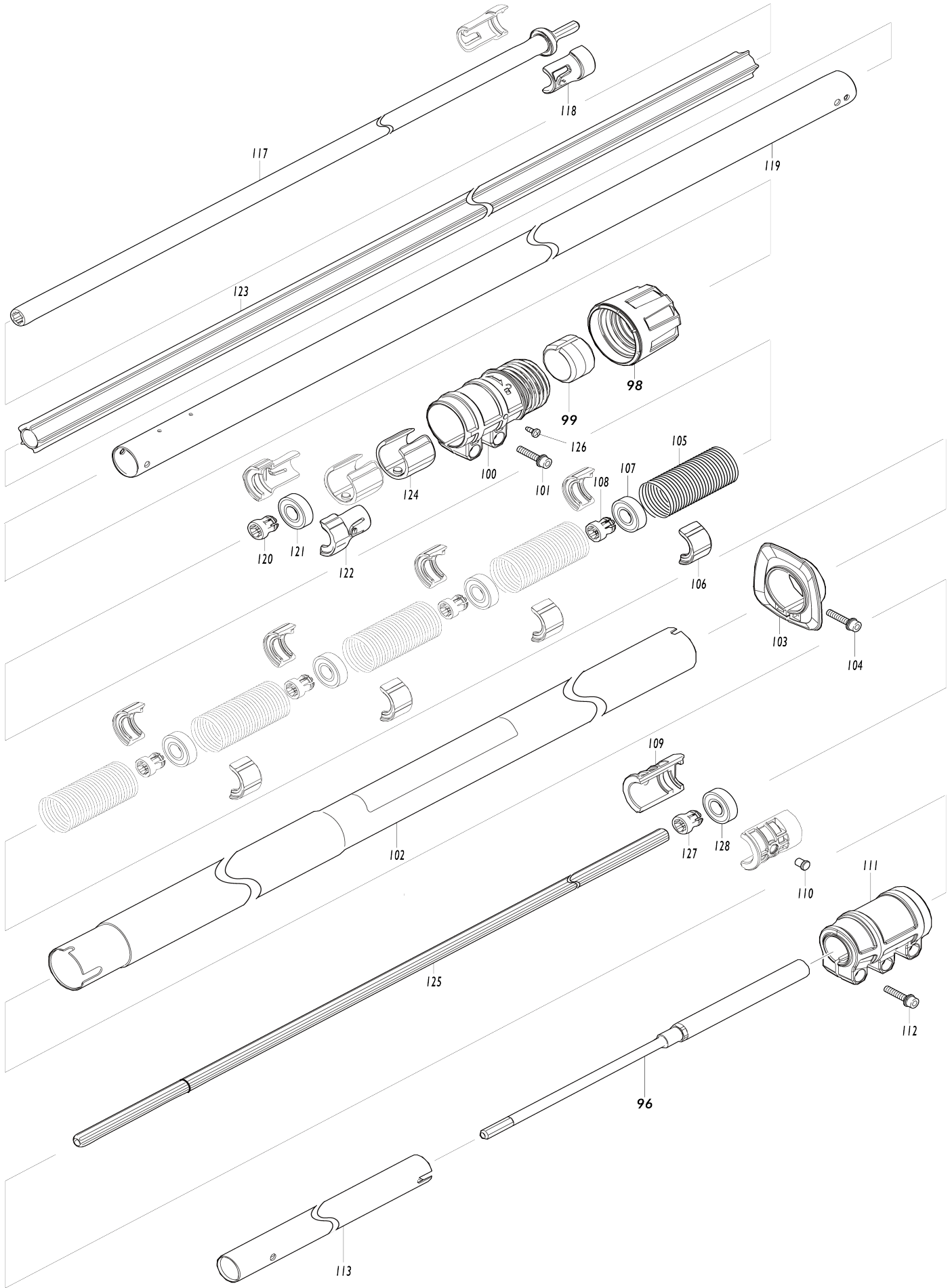




# Model No.UA004G 300MM CORDLESS POLE SAW



Model No.UA004G 300MM CORDLESS POLE SAW





033	961005-4	Circlip extérieur S-9		1		
034	226884-0	Engrenage a vis sans fin		1		
035	961011-9	Circlip (EXT) E-4		1		
036	422600-0	Tube d'huile 3-70		1		
037	140U04-7	Pompe à huile complète		1	*	
037-1	141N25-0	Pompe à huile complète	O	1		
038	911128-8	Vis à tête cylindrique M4X16 WR		1		
039	452666-6	Graisseur		1		
040	231975-4	Ressort		1		
041	422601-8	Tube d'huile 3-14		1		
042	183P83-2	Ensemble du logement de boîte r d'engrenage		1		
D10		INC. 10				
043	266326-2	Vis taraudeuse à tête bombée 4X18		3		
044	922243-3	Boulon à tête cylindrique à six pans creux M5X25 WR		1		
046	922202-7	Boulon à tête cylindrique à six pans creux M5X8		1		
047	183U44-2	Ensemble du manche		1		
C10	931202-6	Écrou hexagonal M5		1		
D10		INC. 56				
048	141H14-9	Circuit d'interrupteur cpl		1		
C10	810D46-0	Commutateur étiquette		1		
049	459758-2	Gâchette allongée		1		
050	233622-3	Ressort de torsion 12		1		
051	650015-3	Interrupteur C3JR-4B-PAND3		1		
052	632G61-0	Unité d'interrupteur		1		
053	459759-0	Levier verrou		1		
054	233101-1	Ressort boudin 4		1		
056	183U44-2	Ensemble du manche		1		
C10	931202-6	Écrou hexagonal M5		1		
D10		INC. 47				
057	922233-6	Boulon à tête cylindrique à six pans creux M5X20 WR		1		
058	266326-2	Vis taraudeuse à tête bombée 4X18		8		
059	911233-1	Vis à tête cylindrique M5X20 WR		4		
060	136371-0	Ensemble du collier d'attache		1		
D10		INC. 63				
061	922202-7	Boulon à tête cylindrique à six pans creux M5X8		1		
062	922233-6	Boulon à tête cylindrique à six pans creux M5X20 WR		1		
063	263002-9	Cheville caoutchouc 4		1		
064	127641-8	Ensemble de l'arbre d'amortisseur		1		
D10		INC. 65-72				
065	327600-4	Manchon pour joint		1		
066	256964-8	PIN 5		1		
067	232625-4	Ressort de torsion 12		1		
068	327601-2	Axe de broche		1		
069	211232-6	Roulement à billes 6002LLU		1		
070	226997-7	Pignon helicoidal 33		1		

071	253744-3	Rondelle plate 12		1		
072	211150-8	Roulement à billes 6901ZZ		1		
073	183U43-4	Ensemble du logement		1		
C10	263005-3	Cheville caoutchouc 6		8		
D10		INC. 90				
074	266459-3	Vis taraudeuse à tête bombée 5X 25		4		
075	136230-8	Ensemble du boîtier d'engrenage		1		
D10		INC. 76				
076	213961-7	Joint torique 22		1		
077	510470-0	Induit complet		1		
D10		INC. 78-80				
078	226996-9	Pignon helicoidal 16		1		
079	210005-4	Roulement à billes 608DDW		1		
080	210062-2	Roulement à billes 607ZZ		1		
081	459764-7	Chicane		1		
082	266326-2	Vis taraudeuse à tête bombée 4X 18		2		
083	629A97-2	Redresseur		1		
084	459763-9	Carter moteur		1		
085	347620-2	Plaque		1	*	
085-1	654887-8	Plaque de terre	O	1		
086	911102-6	Vis à tête cylindrique M4X6		1		
087	620H16-3	Contrôleur		1		
088	632P49-4	Unité de borne		1		
089	8114V9-3	Numéro de série. étiquette UA004G		1		
090	183U43-4	Ensemble du logement		1		
C10	263005-3	Cheville caoutchouc 6		8		
D10		INC. 73				
091	266326-2	Vis taraudeuse à tête bombée 4X 18		8		
092	8114V5-1	Plaque signalétique UA004G		1		
093	413C42-7	Protecteur		1		
094	266326-2	Vis taraudeuse à tête bombée 4X 18		4		
096	140V20-5	Arbre C complet		1		
C10	162823-5	Axe D complet		1		
098	412631-7	Bague de blocage		1		
099	412632-5	Manchon de verouillage		1		
100	412630-9	Vis de blocage		1		
C10	931202-6	Écrou hexagonal M5		2		
101	922243-3	Boulon à tête cylindrique à six pans creux M5X25 WR		2		
102	141J38-7	Tuyau 38 complet		1		
C10	804656-7	Étiquette d'avertissement		1		
103	412634-1	Extrémité de la poignée 38		1		
104	922243-3	Boulon à tête cylindrique à six pans creux M5X25 WR		1		
105	232624-6	Ressort boudin 28		5		
106	413312-6	Douille d'entraînement		8		
107	211148-5	Roulement à billes 6001ZZ		4		
108	412625-2	Bague coulissante		4		

109	313340-0	Manchon tubulaire 24		2		
110	327599-3	SHOULDER PIN 6		1		
111	412629-4	Joint de conduite		1		
112	922243-3	Boulon à tête cylindrique à six pas creux M5X25 WR		3		
113	140V18-2	Tuyau 24 complet		1		
115	183R91-5	Ensemble du couvercle du carter d'engrenage		1		
D10		INC. 116				
116	183R91-5	Ensemble du couvercle du carter d'engrenage		1		
D10		INC. 115				
117	136393-0	Ensemble de l'arbre		1		
D10		INC. 125				
118	412627-8	Logement de palier B		2		
119	327864-0	Tuyau 28		1		
120	412625-2	Bague coulissante		1		
121	211148-5	Roulement à billes 6001ZZ		1		
122	412624-4	Logement de palier A		2		
123	412623-6	Ligne 15		1		
124	412626-0	Manchon tubulaire 28		2		
125	136393-0	Ensemble de l'arbre		1		
D10		INC. 117				
126	265954-0	Vis taraudeuse à tête bombée 3X8		1		
127	412625-2	Bague coulissante		1		
128	211148-5	Roulement à billes 6001ZZ		1		
129	688163-8	Filtre de ligne		1		
130	8032A7-2	Étiquette du logo XGT		1		
A01	191G15-1	Ensemble 12 du guide-chaîne		1		
A02	419288-5	Couvercle de chaîne		1		
A03	196740-7	Kit de chaîne		1	*	
A03-1	191H01-8	SAW CHAIN 12 SET	O	1		
A04	782023-7	Cle plate 13-16		1		
A05	195923-6	Jeu de limes rondes 4.5		1	*	
A05-1	D-70954	FILE HOLDER SET 4.5MM(11/64")	O	1		
A06	199897-3	Jeu de graisseur d'huile		1		
A07	783202-0	Cle btr 4		1		
A08	422596-5	Capuchon 28		2		
A09	424434-7	Capuchon 24		1		
A10	191K37-5	Ensemble d'assemblage de lanière		1		
E01	654781-4	Joint conductive		1		
F08	191G14-3	Ensemble 10 du guide-chaîne		1		
F09	191G15-1	Ensemble 12 du guide-chaîne		1		
F10	191G22-4	Ensemble 10 du guide-chaîne		1		
F11	191G23-2	Ensemble 12 du guide-chaîne		1		
F12	191H00-0	Ensemble 10 de chaîne		1		
F13	191H01-8	SAW CHAIN 12 SET		1		
F14	191H08-4	Ensemble 10 de chaîne		1		
F15	191H10-7	Ensemble 12 de chaîne		1		
F17	195093-1	Ensemble huile chaîne		1		
F18	195923-6	Jeu de limes rondes 4.5		1	*	

F18-1	D-70954	FILE HOLDER SET 4.5MM(11/64")	O	1			
F19	196205-9	Kit de chaîne		1	*		
F20	196206-7	Kit de chaîne		1	*		
F21	196740-7	Kit de chaîne		1	*		
F22	198457-8	Jeu de lime		1	*		
F22-1	D-70948	FILE HOLDER SET 4.0MM(5/32")	O	1			
F23	199075-5	Kit de chaîne		1	*		
F26	1910J6-0	Jeu de fixation angle		1			

Veuillez indiquer les pièces n ° lorsque votre commande.

Date d'impression 06/10/2024