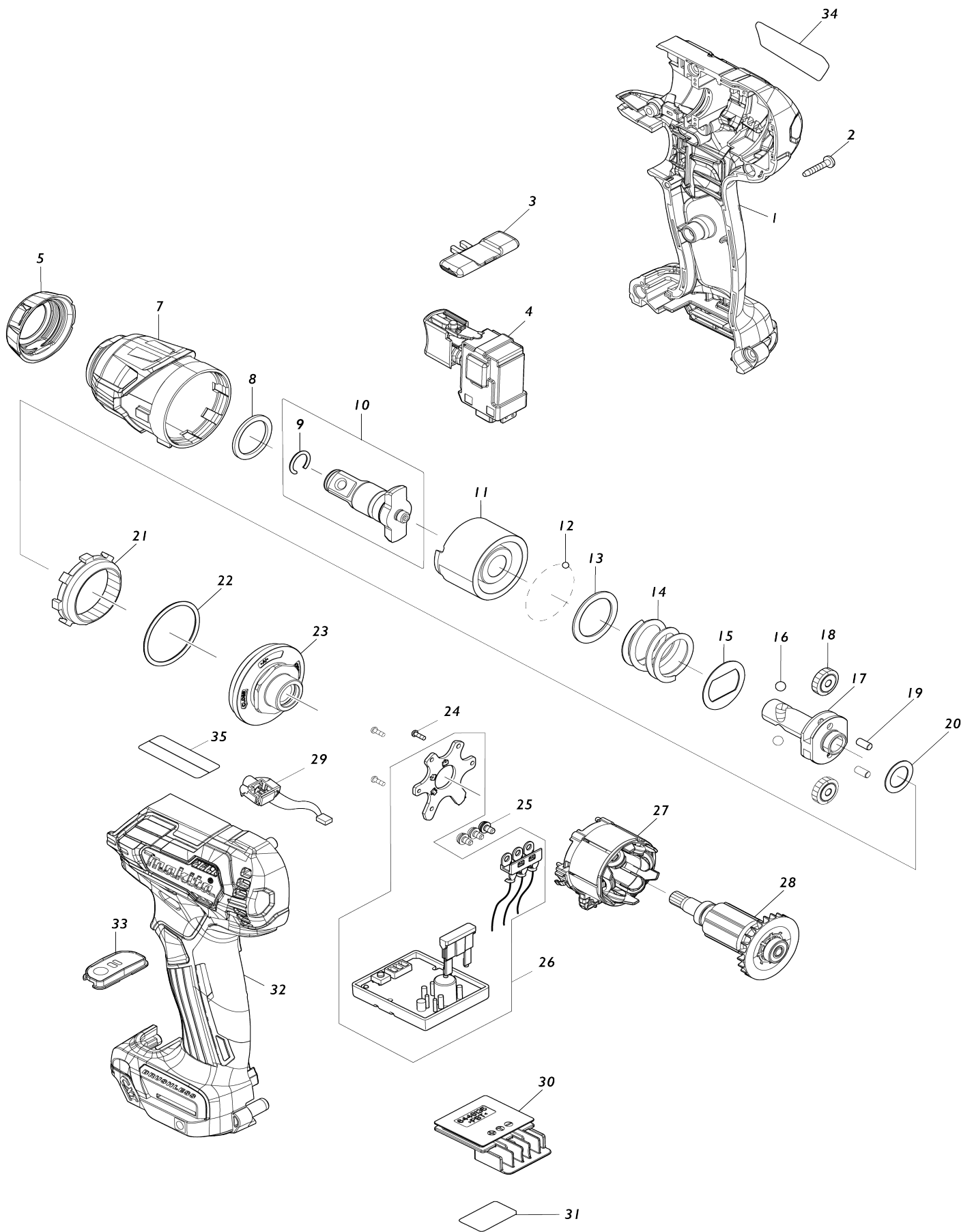


Model No.TW161D CORDLESS IMPACT WRENCH



Model No.TW161D CORDLESS IMPACT WRENCH

Numéro d'article	N ° de pièces	Description	Interchangeabilité	Q'ty	Nouvelle / ancienne	Note 1	Note 2
001	183L31-7	Ensemble du logement		1			
C10	263002-9	Cheville caoutchouc 4		2			
C20	252126-6	Écrou de blocage hexagonal M4-7		2			
D10		INC. 32					
002	266429-2	Vis taraudeuse à tête bombée 3X16		9			
003	455053-8	F / r levier de changement		1			
004	143975-1	Interrupteur complet		1			
C10	424890-1	Couvercle du commutateur		1			
005	422407-4	Butoir		1			
007	140K41-1	Carter percuteur complet		1			
C10	213882-3	Joint torique 16		1			
008	261159-0	Rondelle nylon 19		1			
009	231907-1	Jonc de retenue 10		1			
010	136030-6	Ensemble de chabotte E		1			
D10		INC. 9					
011	327200-0	Marteau		1			
012	216019-1	Bille acier 3		24			
013	267352-4	Rondelle plate 22		1			
014	232516-9	Ressort boudin 21		1			
015	267813-4	Rondelle 21		1			
016	216002-8	Bille acier 4.8		2			
017	327046-4	Broche		1			
018	227213-0	Engrenage droit 17		2			
019	268217-3	Goupille 3.5		2			
020	253052-2	Rondelle plate 12		1			
021	227316-0	Engrenage interne 43		1			
022	213479-8	Joint torique 33		1			
023	140G75-0	Boîtier de roulement complet		1			
C10	213845-9	Joint torique 13		1			
024	266490-9	Vis taraudeuse à tête cylindrique large 2X6		3			
025	652069-6	Vis à tête fraisée M3X6		3			
026	620998-1	Contrôleur		1			
027	629398-2	Redresseur		1			
028	619491-0	Induit		1	*		
028-1	619491-0	Induit	O	1			
029	620999-9	Circuit led		1			
030	644813-5	Borne		1			
031	855526-9	Numéro de série. étiquette TW161D		1			
032	183L31-7	Ensemble du logement		1			
C10	263002-9	Cheville caoutchouc 4		2			
C20	252126-6	Écrou de blocage hexagonal M4-7		2			
D10		INC. 1					
033	140G52-2	Plaque interrupteur cpl		1			
C10	818X19-7	Commutateur étiquette		1			

034	855S19-6	Plaque signalétique TW161D		1		
A01	266622-8	Vis à tête poutre en treillis M4X1 2		1		
A02	346909-5	Crochet		1		
F40	347C56-3	HOOK		1		
A03	821661-1	Coffret plastique		1		
C10	417724-5	Clip coffret		2		
A04	***DC10SB	DC10SB BATTERY CHARGER		1		
D10		COMPO-PARTS				
A05	197396-9	Batterie 1000 BL1021B		2	*	
A05-1	197396-9	Batterie 1000 BL1021B	O	2		
A06	456128-6	Couvercle de batterie		1		
A05	197406-2	Batterie 1000 BL1041B		2	*	
A05-1	197406-2	Batterie 1000 BL1041B	O	2		

Veuillez indiquer les pièces n ° lorsque votre commande.

Date d'impression 06/10/2024