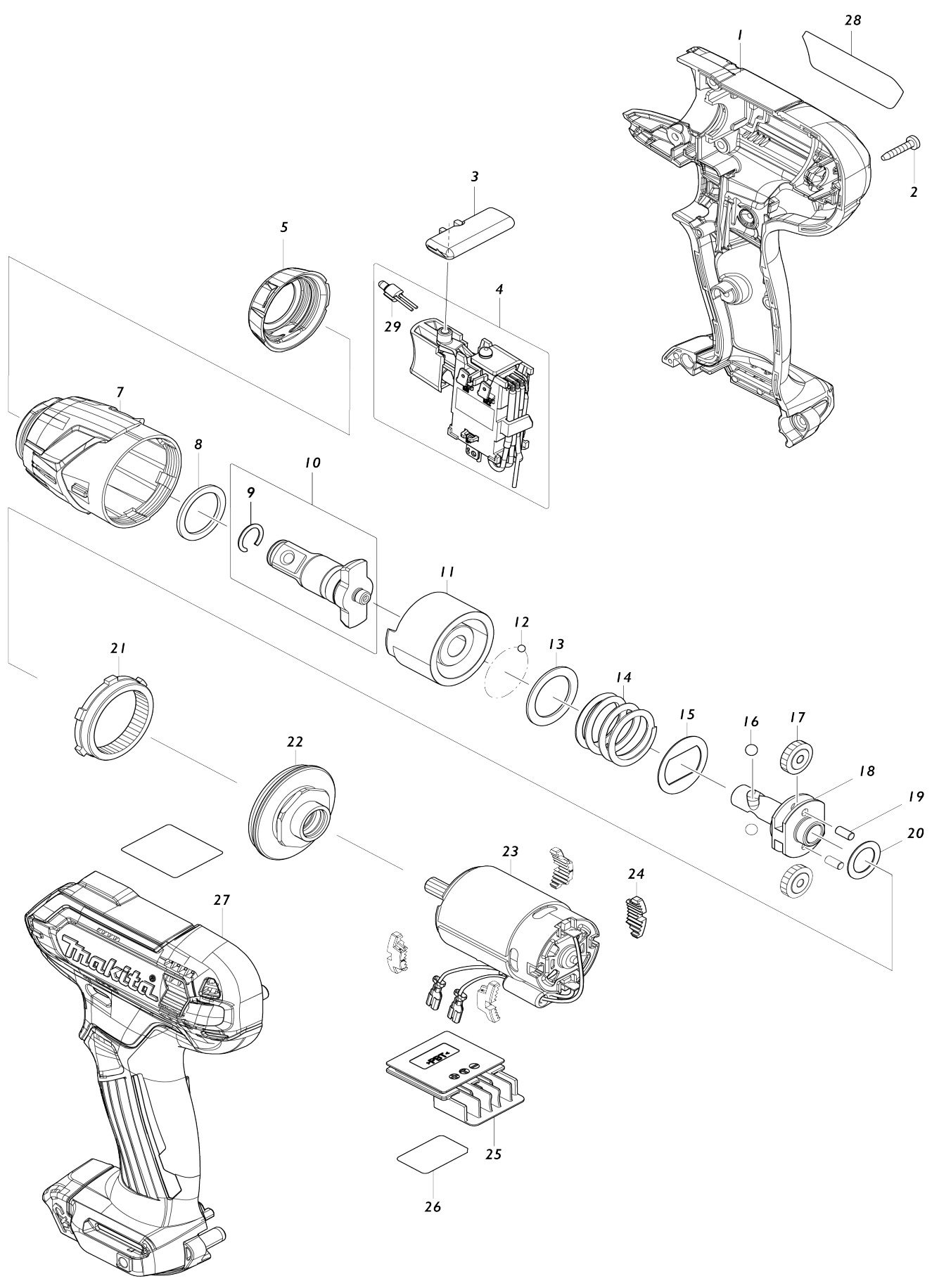


Model No.TW141D CORDLESS IMPACT WRENCH



Model No.TW141D CORDLESS IMPACT WRENCH

Numéro d'article	N ° de pièces	Description	Interchangeabilité	Q'ty	Nouvelle / ancienne	Note 1	Note 2
001	183J75-5	Ensemble du logement		1			
C10	252126-6	Écrou de blocage hexagonal M4-7		2			
D10		INC. 27					
002	266429-2	Vis taraudeuse à tête bombée 3X16		8			
003	456039-5	F / r levier de changement		1			
004	632M05-6	Unité d'interrupteur		1			
C10	688165-4	Filtre de ligne		1			
D10		INC. 29					
005	422407-4	Butoir		1			
007	140D36-2	Carter perceur complet		1			
C10	213882-3	Joint torique 16		1			
008	261140-1	Rondelle nylon 20		1			
009	231907-1	Jonc de retenue 10		1			
010	136030-6	Ensemble de chabotte E		1			
D10		INC. 9					
011	327334-9	Marteau		1			
012	216019-1	Bille acier 3		24			
013	267380-9	Rondelle plate 20		1			
014	232517-7	Ressort boudin 21		1			
015	267813-4	Rondelle 21		1			
016	216002-8	Bille acier 4.8		2			
017	226190-3	Engrenage droit 18		2			
018	327127-4	Broche		1			
019	268217-3	Goupille 3.5		2			
020	253052-2	Rondelle plate 12		1			
021	226191-1	Engrenage interne 45		1	*		
021-1	226957-9	Engrenage interne 45	S	1			
022	140B04-3	Boîtier de roulement complet		1	*		
C10	213188-9	Joint torique 13		1	*		
022-1	140P27-5	Boîtier de roulement complet	S	1			
C10	213188-9	Joint torique 13		1			
023	632L97-9	Moteur complet		1			
C10	688172-7	Filtre de ligne		1			
024	422273-9	Coussinet		4			
025	644813-5	Borne		1			
026	855557-8	Numéro de série. étiquette TW141D		1			
027	183J75-5	Ensemble du logement		1			
C10	252126-6	Écrou de blocage hexagonal M4-7		2			
D10		INC. 1					
028	855550-2	Plaque signalétique TW141D		1			
029	620625-0	Circuit led		1			
031	213458-6	Joint torique 34	S	1			
A01	266622-8	Vis à tête poutre en treillis M4X12		1			
A02	346909-5	Crochet		1			

F40	347C56-3	HOOK		1		
A03	821661-1	Coffret plastique		1		
C10	417724-5	Clip coffret		2		
A04	***DC10WD	DC10WD BATTERY CHARGER		1		
D10		COMPO-PARTS				
A05	197396-9	Batterie 1000 BL1021B		2	*	
A05-1	197396-9	Batterie 1000 BL1021B	O	2		
A06	456128-6	Couvercle de batterie		1		
A05	197406-2	Batterie 1000 BL1041B		2	*	
A05-1	197406-2	Batterie 1000 BL1041B	O	2		
A03	821549-5	Boîtier en plastique du connecteur (type 1)		1		
C10	453974-8	Clip coffret		4		
A04	***DC10SB	DC10SB BATTERY CHARGER		1		
A07	838312-9	Plateau intérieur		1		
A08	819K69-7	Étiquette d'indication TW141DS MJ		1		
A09	819K70-2	Étiquette de boîtier en plastique TW141DSMJ		2		

Veuillez indiquer les pièces n ° lorsque votre commande.

Date d'impression 06/10/2024