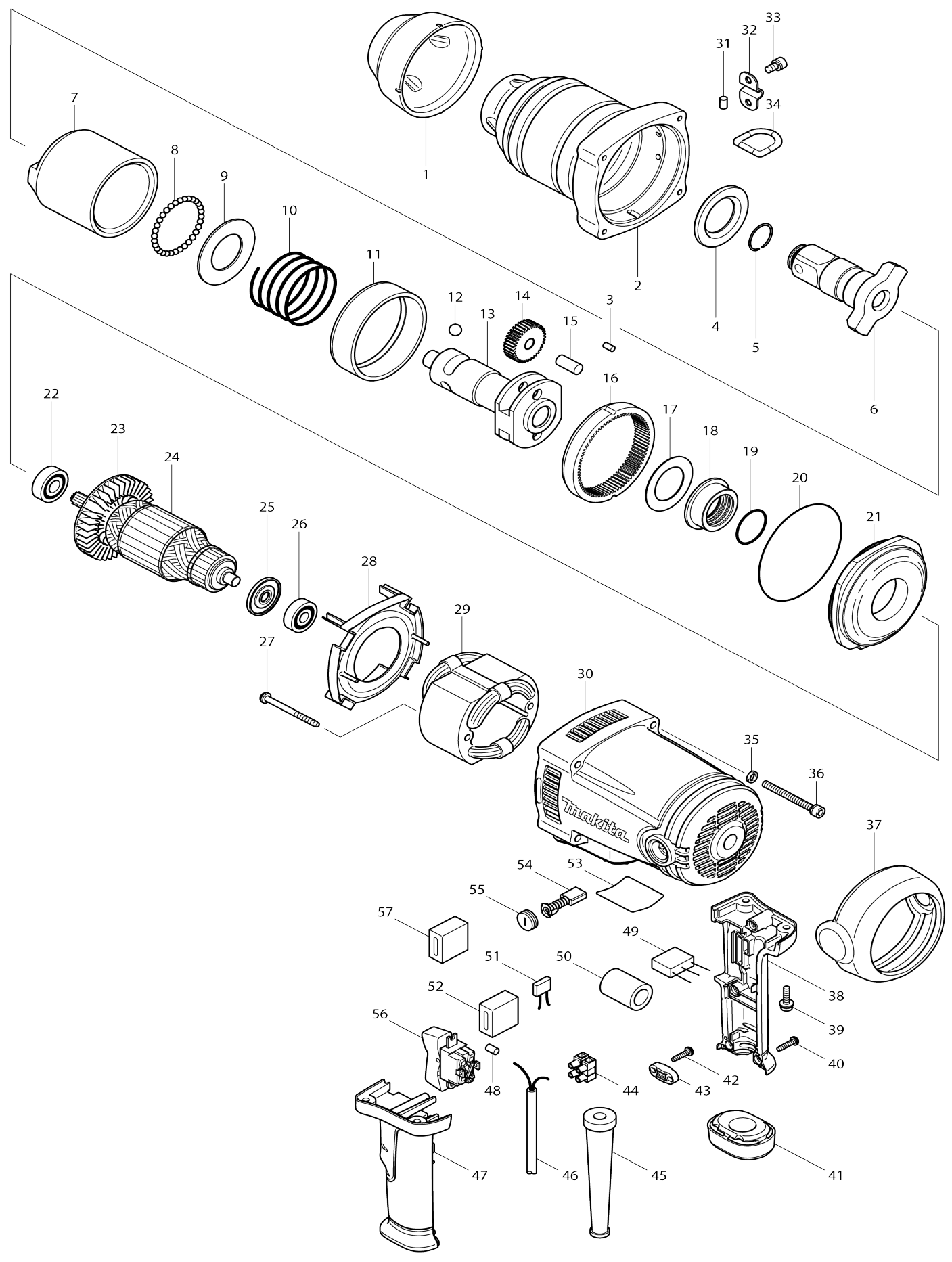


Model No.TW1000 BOULONNEUSE CHOC 1200W-1000Nm



Model No.TW1000 BOULONNEUSE CHOC 1200W-1000Nm

Numéro d'article	N ° de pièces	Description	Intercangeabilité	Q'ty	Nouvelle / ancienne	Note 1	Note 2
001	421895-2	Butoir avant		1			
002	154555-8	Carter perceur complet		1			
003	256253-1	Goupille 5		2			
004	253909-7	Rondelle plate 35		1			
005	231921-7	Jonc de retenue 22		1			
006	325587-4	Chabotte		1			
007	325415-3	Marteau		1			
008	216002-8	Bille acier 4.8		32			
009	253712-6	Rondelle plate 36		1			
010	233428-9	Ressort boudin 45		1	*		
010-1	231211-8	Ressort boudin 36	S	1			
011	333112-7	Anneau 79		1			
012	216010-9	Bille acier 10.3		2			
013	324501-7	Broche		1	*		
013-1	324666-5	Broche	S	1			
014	227149-3	Engrenage droit 37		2			
015	256051-3	Goupille 10		2			
016	221815-4	Engrenage interne 82		1			
017	267170-0	Rondelle plate 34		1			
018	310154-8	Boîtier de roulement		1			
019	213459-4	Joint torique 32		1			
020	213855-6	Joint torique 95		1			
021	317841-0	Couvercle du corps du marteau		1			
022	211137-0	Roulement à billes 6201LLU		1			
023	240003-4	Ventilateur 80		1			
024	516919-8	Assemblage armature 240V		1			
024		INC. 22,23,25,26					
025	681665-3	Rondelle isolante		1			
026	211066-7	Roulement à billes 6200LLB		1			
027	265345-5	Boulon à tête hexagonale M5X60		2			
028	418814-7	Chicane		1			
029	528940-5	Ensemble pour terrain 240V		1			
C10	654020-2	Cosse à anneau 36L		2			
C20	654502-4	Manchon a sertir non isole		2			
030	154556-6	Logement du moteur complet		1			
C10	643653-8	Porte-charbon 6.5X13.5		2			
031	263005-3	Cheville caoutchouc 6		1			
032	345517-9	Plaque		1			
033	266157-9	Boulon à tête cylindrique à six pans creux M6X12		2	*		
033-1	922311-2	Boulon à tête cylindrique à six pans creux M6X12 W	S	2			
034	282018-5	Anneau en D		1			
035	941151-9	Rondelle plate 6		4			
036	265538-4	Boulon à tête cylindrique à six pans creux M6X60		4	*		
036-1	265538-4	Boulon à tête cylindrique à six pans creux M6X60	<	4			
037	421896-0	Butoir arrière		1			

038	183935-1	Ensemble de la poignée		1			
038		INC. 47					
039	911233-1	Vis à tête cylindrique M5X20 WR		4			
040	265995-6	Vis taraudeuse à tête bombée 4X18		4			
041	421897-8	Butoir		1			
042	265995-6	Vis taraudeuse à tête bombée 4X18		2			
043	687052-4	Collier de cordon		1			
044	654531-7	Block terminal		1	*		
044-1	654741-6	Block terminal	O	1			
045	682564-2	Protège-cordon		1			
046	665865-3	Cordon d'alimentation 1.0-2-2.5		1			
047	183935-1	Ensemble de la poignée		1			
047		INC. 38					
048	263005-3	Cheville caoutchouc 6		1			
049	645253-0	Atténuateur de bruit		1			
050	685722-9	Éponge		1			
051	646755-9	Resistance		1	*		
051-1	646755-9	Resistance	O	1			
052	685725-3	Éponge		1			
053	861265-7	Plaque signalétique TW1000		1			
054	181044-0	Balai en carbone 153		1	*		
054-1	194985-1	Jeu de balai en carbone	O	1			
055	643650-4	Bouchon du support 6.5-13.5		2	*		
055-1	643650-4	Bouchon du support 6.5-13.5	O	2			
056	651572-4	Interrupteur SL220SD-19		1	*		
056-1	651572-4	Interrupteur SL220SD-19	O	1			
057	685725-3	Éponge		1			
058	231212-6	Ressort boudin 49		1			
059	253713-4	Rondelle plate 35		1			
A01	122727-3	Ensemble de la poignée latérale		1			
C10	152624-9	Manche 36 complet		1			
C20	266358-9	Vis collet carre M8X50		1			
C30	312743-5	Support poignee		1			
C40	345097-5	Courroie		1			
A02	134872-2	Ensemble de la douille 41-80		1	*		
A02		INC. A03,A04			*		
A03	213570-2	Joint torique 44		1	*		
A04	256284-0	Goupille 5		1	*		
A05	824737-3	Coffret plastique		1			
C10	416401-6	Clip coffret		2	*		
C11	163467-4	Clip coffret	X	2			

Veuillez indiquer les pièces n ° lorsque votre commande.

Date d'impression 10/18/2024