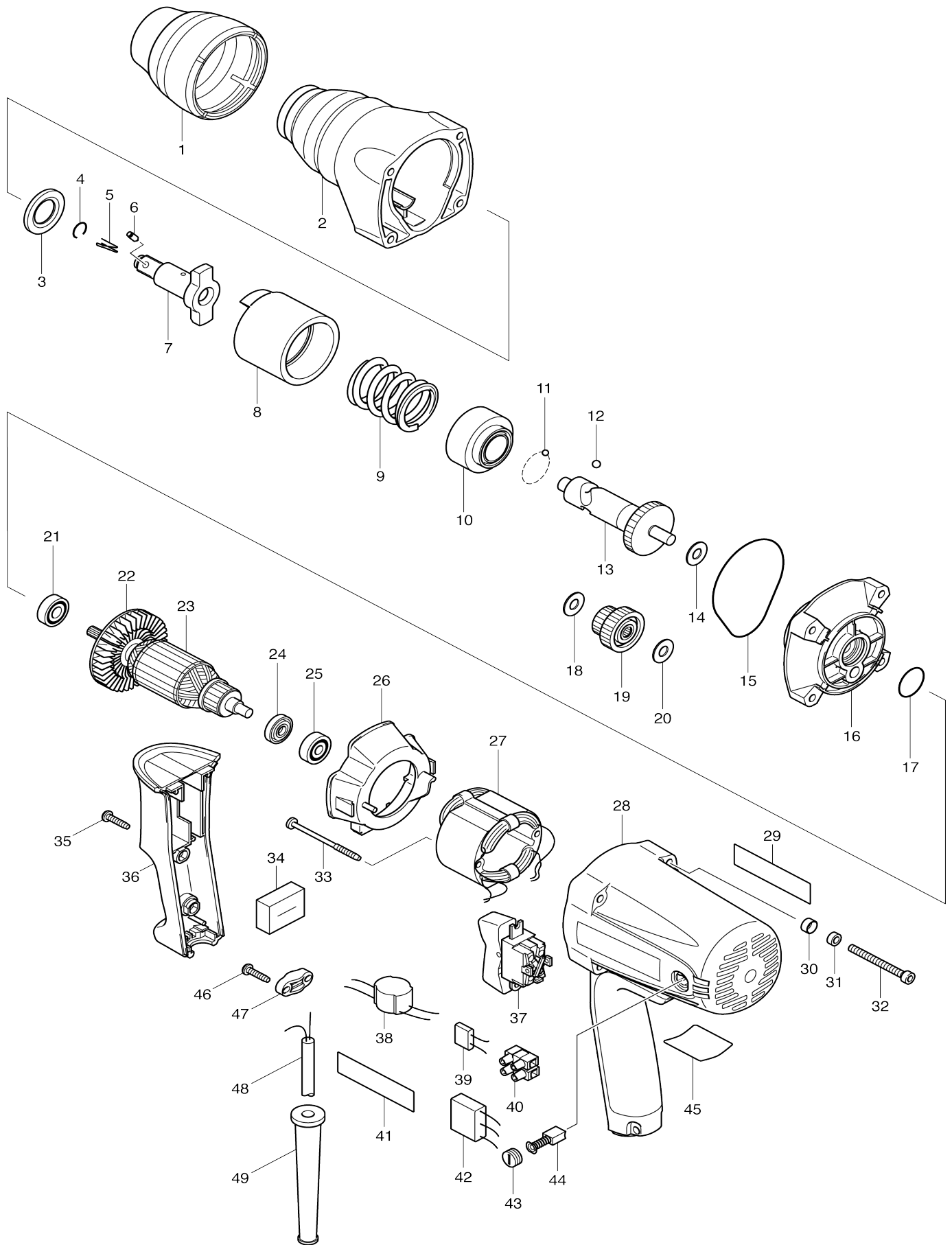


Model No.TW0350 BOULONNEUSE CHOC 400W-350Nm



Model No.TW0350 BOULONNEUSE CHOC 400W-350Nm

Numéro d'article	N ° de pièces	Description	Intercambilité	Q'ty	Nouvelle / ancienne	Note 1	Note 2
001	421837-6	Butoir		1			
002	153623-4	Carter perceur complet		1			
C10	213257-6	Joint huile 18		1			
C20	321119-5	Manche 18		1			
003	267268-3	Rondelle plate 19		1			
004	231907-1	Jonc de retenue 10		1			
007	324406-1	Chabotte		1	*		
007-1	326983-9	Chabotte	<	1			
008	324336-6	Marteau		1			
009	233383-5	Ressort boudin 28		1			
010	313115-7	Support de ressort		1			
011	216008-6	Bille acier 4		19			
012	216007-8	Bille acier 6.4		2			
013	324338-2	Broche		1			
014	253139-0	Rondelle plate 8		1			
015	421838-4	Bague d'étanchéité		1			
016	153624-2	Couvercle du corps du marteau complet		1			
017	213373-4	Joint torique 22		1			
018	253139-0	Rondelle plate 8		1			
019	153626-8	Engrenage droit 19-41 complet		1			
020	253139-0	Rondelle plate 8		1			
021	210024-0	Roulement à billes 608 LLU		1			
022	241884-9	Ventilateur 60		1			
023	515263-0	Assemblage armature 220-240V		1			
023		INC. 21,22,24,25					
024	681614-0	Rondelle isolante		1			
025	210025-8	Roulement à billes 627LLB		1			
026	418180-2	Chicane		1			
027	528179-0	Ensemble pour terrain 220-240V		1			
C10	654100-4	Cosse à anneau		2			
C20	654501-6	Manchon a sertir non isole P-1.25		2			
028	183604-4	Ensemble du carter du moteur		1	*		
C10	643455-2	Porte-charbon 6X9		2	*		
028		INC. 29,41			*		
028-1	153625-0	Logement du moteur complet	O	1			
C10	643455-2	Porte-charbon 6X9		2			
029	819064-1	Makita étiquette logo		1	*		
030	253929-1	Rondelle à collerette 5		4			
031	262001-8	Bague en uréthane 5		4			
032	266331-9	Boulon à tête cylindrique à six pans creux M5X50		4			
033	266091-3	Vis taraudeuse à tête bombée 4X50		2			
034	685700-9	Feuille-éponge		1			
035	265995-6	Vis taraudeuse à tête bombée 4X18		2			
036	418179-7	Capot poignée		1			

037	651572-4	Interrupteur SL220SD-19		1	*		
037-1	651572-4	Interrupteur SL220SD-19	O	1			
038	646325-4	Condensateur		1	*		
038-1	646358-9	Condensateur	O	1	*		
038-2	646358-9	Condensateur	O	1			
039	646755-9	Resistance		1	*		
039-1	646755-9	Resistance	O	1			
040	654531-7	Block terminal		1	*		
040-1	654741-6	Block terminal	O	1			
041	819064-1	Makita étiquette logo		1	*		
042	645253-0	Atténuateur de bruit		1			
043	643550-8	Bouchon du support 5-8		2			
044	191940-4	Jeu de balai en carbone		1	*		
044-1	195010-1	Jeu de balai en carbone	O	1			
045	850644-4	Plaque signalétique TW0350		1			
046	265995-6	Vis taraudeuse à tête bombée 4X 18		2			
047	687052-4	Collier de cordon		1			
048	665865-3	Cordon d'alimentation 1.0-2-2.5		1			
049	682566-8	Protège-cordon 10		1			
A01	824702-2	Coffret plastique		1			
C10	186347-7	Ensemble du loquet coulissant R L		1			
A02	134841-3	Ensemble de la douille 24-45		1	*		
C10	213399-6	Joint torique 25		1	*		
C20	268057-9	Goupille 4		1	*		
A02-1	137071-5	SOCKET 24-38 ASS'Y		1			
C10	422B61-6	RUBBER RING23		1	*		
C11	B-54570	ORING 3PC SET 1/2" SQ 20-32M M	O	1			
C20	256A76-3	PIN 4		1	*		
C21	B-54617	PIN 3PC SET 1/2" SQ 20-32MM	O	1			
A03	821550-0	Boîtier en plastique du connecteur (type 2)		1			
C10	453974-8	Clip coffret		4			
A04	802U84-8	Étiquette d'indication TW0350J		1			
A05	802U85-6	Étiquette de boîtier en plastique TW0350J		2			
A06	837870-2	Plateau intérieur		1			
F28	195870-1	Jeu d'extracteur de forets		1			

Veuillez indiquer les pièces n ° lorsque votre commande.

Date d'impression 10/18/2024