

VIS AUTOPERCEUSE - ACIER

TÊTE RONDE LARGE - EMPREINTE PH

TRLC

TOOSPEED METAL



CARACTÉRISTIQUES

Matière : acier zingué blanc

Capacité de perçage : 3 mm d'acier

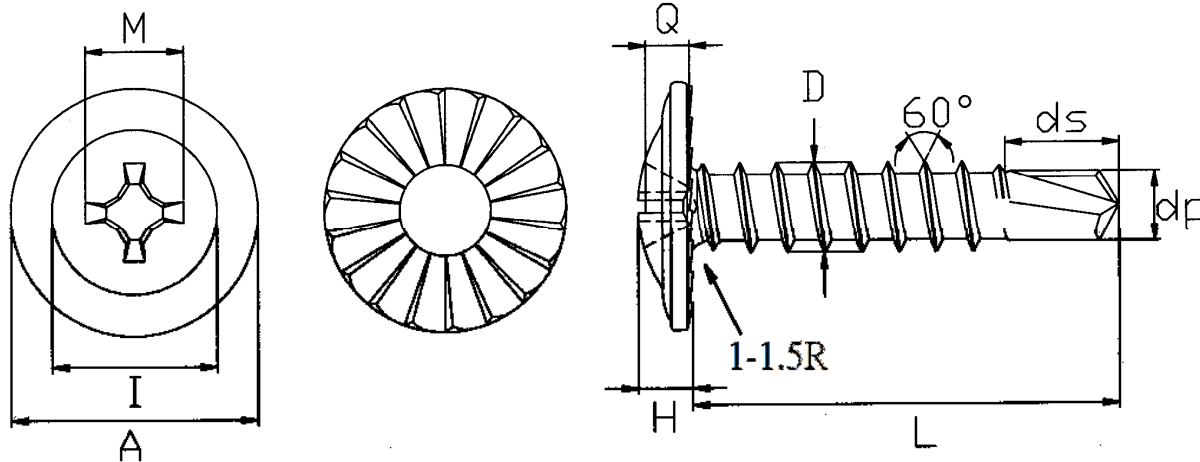
Crantage sous tête

Empreinte : PH2

DONNÉES TECHNIQUES

Capacité de perçage	Cisaillement	Traction	Torsion	Vitesse max.
mm	N	N	N.m	tr/min
3.0	4 360	7 000	4 800	2 500

DIMENSIONS



Ø	L	G	A	I	H	M	Q	D	ds	dp	Référence
Diamètre	Longueur	Épaisseur d'assemblage maxi.	Diamètre tête	Diamètre tête bombée	Épaisseur tête	Diamètre empreinte	Profondeur empreinte	Diamètre filetage	Longueur pointe	Diamètre pointe	
	mm	mm	mm	mm	mm	mm	mm	mm	mm	mm	
4.2	13	6	10.4-11.0	7.2	1.9-2.2	4.6	1.8-2.46	4.04-4.3	4.7	3.4-3.6	TRLC42013
	16	9									TRLC42016
	19	12									TRLC42019
	25	18									TRLC42025
	32	25									TRLC42032

WKREĆ SAMOWIERCĄCY - STAL

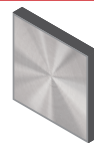
ŁEB PODKŁADKOWY SZEROKI - GNIAZDO PH

TRLC

TOOSPEED METAL



STAL



CECHY

Materiał: stal galwanizowana na biało

Zdolność przewiercania: 3 mm stali

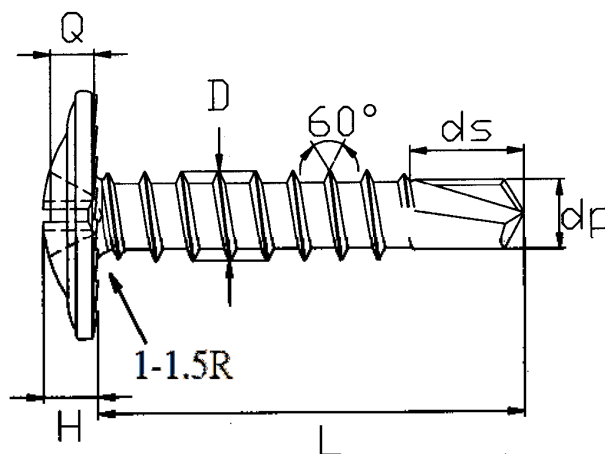
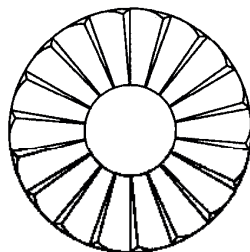
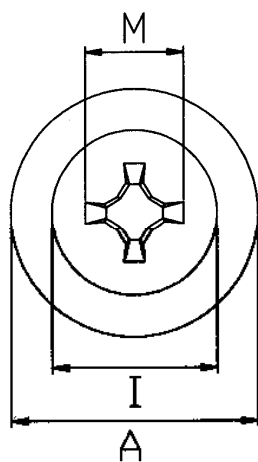
Karbowanie pod łbem

Gniazdo: PH2

DANE TECHNICZNE

Zdolność przewiercania	Ścinanie	Wrywanie	Moment dokręcający	Prędkość max.
mm	N	N	N.m	tr/min
3.0	4 360	7 000	4 800	2 500

WYMIARY



Ø	L	G	A	I	H	M	Q	D	ds	dp	Symbol
Średnica	Długość	Grubość Maks. grubość spoiny	Średnica łba	Średnica łeb kopułowy	Grubość łba	Średnica gniazda	Głębokość gniazda	Średnica gwintu	Długość końcówki	Średnica końcówki	
	mm	mm	mm	mm	mm	mm	mm	mm	mm	mm	
4.2	13	6	10.4-11.0	7.2	1.9-2.2	4.6	1.8-2.46	4.04-4.3	4.7	3.4-3.6	TRLC42013
	16	9									TRLC42016
	19	12									TRLC42019
	25	18									TRLC42025
	32	25									TRLC42032