

CAVALIER TRAPEZO

SUPPORT DE RÉPARTITION POUR LES BACS ACIER TRAPÉZOÏDAUX

CAV-TE



CARACTÉRISTIQUES

APPLICATION

Support de répartition pour les bacs acier trapézoïdaux en sommet de nervure.
A associer avec la vis ZAMATOP adéquate (ZTW, ZTZ, ZTP).

DESCRIPTION :

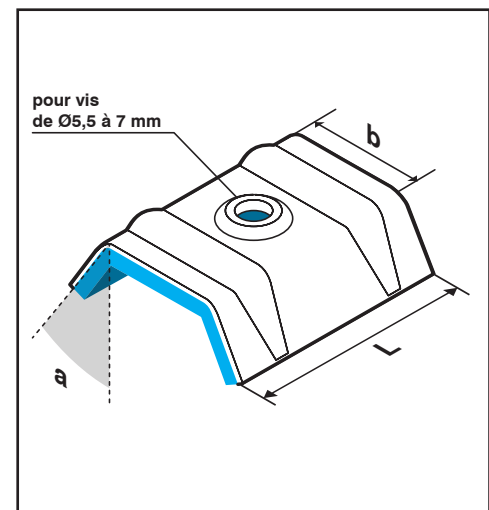
Cavalier vulcanisé avec étanchéité intégrée Monobloc
Pour toutes fixations de $\varnothing 5,5$ à 7 mm

MATIÈRE :

Aluminium naturel ép. 10/10ème
Joint élastomère EPDM

Laquage

EPOXY cuit au four sans TGIC et pulvérisé par électro-statisme. Épaisseur de $60\mu\text{m}$ à $120\mu\text{m}$.



DIMENSIONS :

Type	b maxi mm	a maxi mm	L maxi mm	Référence
E1	23	29	39	CAV-TE1
E2	24	13	39	CAV-TE2
E3	30	23	40	CAV-TE3

TOUS LES RAL SONT DISPONIBLES SUR DEMANDE.

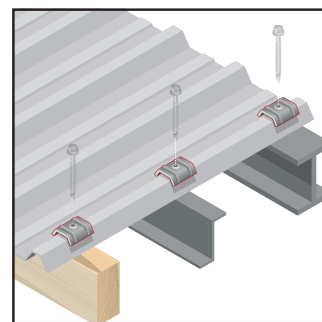
AVANTAGES

- Évite le poinçonnement du bac acier par la pose
- Étanchéité intégrée : ne nécessite pas de rondelle d'étanchéité supplémentaire au montage.
- Gain de temps

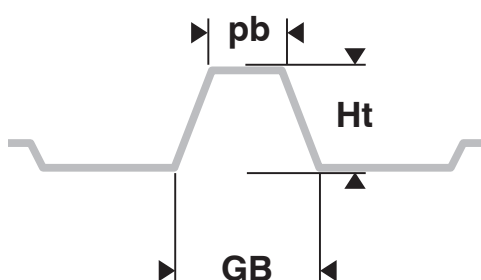
MISE EN ŒUVRE

1/ Choisir le modèle du cavalier selon les dimensions de la nervure du bac acier. (cf tableau de correspondance ci-dessous)

2/ Conformément au DTU 40.35, les cavaliers type E se posent en sommet de nervure trapézoïdale. (Jouent le rôle de support de répartition, à associer avec les vis autoforeuses ZAMATOP).



CHOISIR LE CAVALIER SELON LES DIMENSIONS DE LA NERVURE DU BAC ACIER



pb	GB	Ht	TYPE CAVALIER
19	70	38	E2
20	55	37	E2
20	65	40	E2
20	66	40	E2
20	58	38	E2
20	55	35	E2
21	66	35	E1
21	75	45	E1
22	63	33	E1
22	72	39	E1
22	63	35	E1
23	75	45	E1

pb	GB	Ht	TYPE CAVALIER
23	63	37	E1
23	72	39	E1
23	75	39	E1
23	70	35	E1
23	72	45	E1
25	55	40	E1
25	60	40	E1
25	70	45	E1
30	61	42	E3
30	63	35	E3
30	65	45	E3

DIMENSIONS ET RÉFÉRENCES

b maxi mm	a maxi mm	L maxi mm	Référence
23	29	39	CAV-TE1
24	13	39	CAV-TE2
30	23	40	CAV-TE3

PACKAGING

UNE GAMME PENSÉE POUR LES PROS



SACHET

Des sachets de vis et d'accessoires robustes avec des quantités adaptées aux couvreurs professionnels (100pcs).



CARTON PRÉSENTOIR

Des barquettes prêtes à vendre dotées d'une large étiquette pour une identification rapide du produit.

POUR COMMANDER LA TEINTE DE VOTRE CHOIX

il vous suffit d'ajouter le numéro RAL de la nuance à la fin de la référence produit.

CAV-TE1-7016

Type

RAL7016

Scell-it®
SERVICE TECHNIQUE