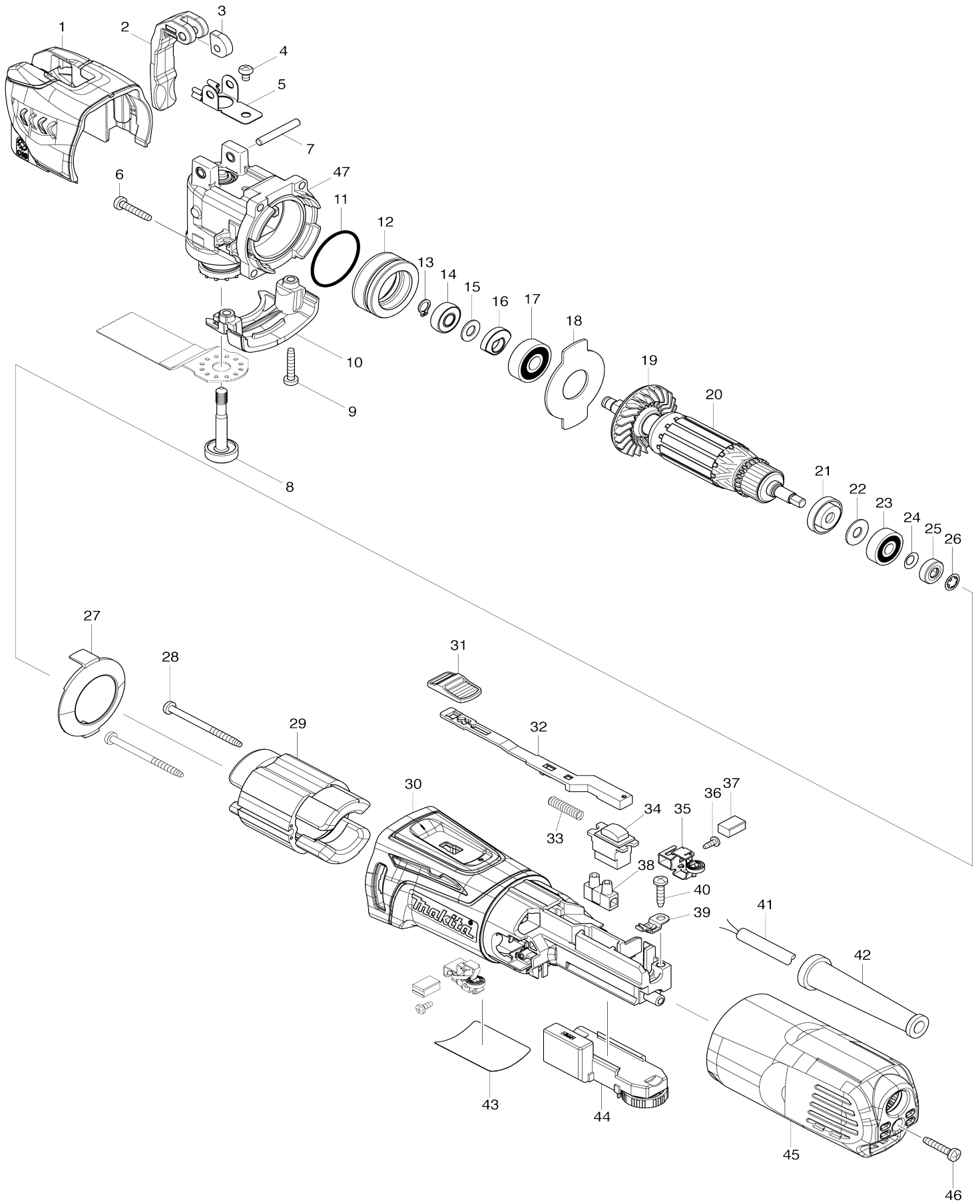


Model No.TM3010C DECOUPEUR-PONCEUR



Model No.TM3010C DECOUPEUR-PONCEUR

Numéro d'article	N ° de pièces	Description	Intercangeabilité	Q'ty	Nouvelle / ancienne	Note 1	Note 2
001	454634-5	Capot de protection haut		1	*		
001-1	455272-6	Capot de protection haut	O	1			
002	319059-9	Levier		1			
003	313268-2	Plaque de rotation		1			
004	911102-6	Vis à tête cylindrique M4X6		1			
005	232282-8	Ressort à lame		1			
006	266424-2	Vis taraudeuse à tête bombée 4X20		4	*		
006-1	265D38-8	Vis taraudeuse 4X20	O	4			
007	268306-4	Goupille 5		1			
008	326346-9	Boulon de support		1	*		
008-1	327176-1	Boulon de support	<	1			
009	266424-2	Vis taraudeuse à tête bombée 4X20		2	*		
009-1	265D38-8	Vis taraudeuse 4X20	O	2			
010	454635-3	Capot de protection bas		1			
011	213343-3	Joint torique 35		1	*		
011-1	213A08-3	Joint torique 35	O	1			
012	326347-7	Boîtier de roulement		1			
013	961003-8	Circlip extérieur S-7		1			
014	211392-4	Roulement sphérique 706		1	*		
014-1	210164-4	Roulement sphérique 706	O	1			
015	253133-2	Rondelle plate 7		1			
016	313245-4	Balancier		1			
017	211092-6	Roulement à billes 629DDW		1			
018	285857-2	Pièce de retenue de roulement		1			
019	240140-4	Ventilateur 46		1			
020	517683-4	Assemblage armature 220-240V		1			
020		INC. 19,21-26					
021	681636-0	Rondelle isolante		1			
022	267426-1	Rondelle plate 7		1			
023	210023-2	Roulement à billes 627DDW		1			
024	267756-0	Rondelle ondulée 6		1			
025	688174-3	Bague magnétique		1	*		
025-1	688117-5	Bague magnétique	O	1			
026	259039-2	Verrouillage automatique 6		1			
027	453828-9	Chicane		1			
028	266415-3	Vis taraudeuse à tête bombée 4X55		2	*		
028-1	265D37-0	Vis taraudeuse 4X55	O	2			
029	623558-8	Terrain 220-240V		1			
030	453823-9	Carter moteur		1			
031	453761-5	Bouton d'inter		1			
032	453825-5	Gâchette allongée		1			
033	234263-8	Ressort boudin 5		1			
034	651609-7	Interrupteur SS106A-7-1		1			
035	643839-4	Porte-charbon 6X9		2			
036	266492-5	Vis taraudeuse à tête bombée 3X8		2	*		

036-1	265D33-8	Vis taraudeuse 3X8	O	2			
037	194722-3	Jeu de balai en carbone		1	*		
037-1	195026-6	Jeu de balai en carbone	O	1			
038	654532-5	Block terminal 1P		1			
039	687681-3	Collier de cordon		1			
040	266326-2	Vis taraudeuse à tête bombée 4X18		1	*		
040-1	265B67-9	Vis taraudeuse à tête bombée 4X18	O	1			
041	665399-6	Cordon d'alimentation 1.0-2-5.0		1			
042	682569-2	Protège-cordon 8-85		1			
043	814T82-4	Plaque signalétique TM3010C		1			
044	620234-5	Contrôleur		1			
045	453824-7	Capot arrière		1			
046	266424-2	Vis taraudeuse à tête bombée 4X20		1	*		
046-1	265D38-8	Vis taraudeuse 4X20	O	1			
047	142208-1	Logement manivelle complet		1	*		
047-1	143249-0	Logement manivelle complet	<	1			
A01	142257-8	Boîte à outils complète		1	*		
C10	454652-3	Clip coffret		1	*		
A01-1	143308-0	Boîte à outils complète Avec étiquette	O	1			
C10	454652-3	Clip coffret		1			
A02	454247-2	Goupille 4		4	*		
A03	821550-0	Boîtier en plastique du connecteur (type 2)		1	*		
C10	453974-8	Clip coffret		4	*		
A03-1	821550-0	Boîtier en plastique du connecteur (type 2)	<	1			
C10	453974-8	Clip coffret		4			
A04	837773-0	Plateau intérieur		1			
A05	802B42-0	Étiquette d'indication TM3010CJ		1			
A05	802B50-1	Étiquette d'indication TM3010CX4J		1			
A06	802B43-8	Étiquette de boîtier en plastique TM3010CJ		2			
A06	802B51-9	Étiquette de boîtier en plastique TM3010CX4J		2			
A07	196550-2	Ensemble de fixation de raccord à poussières		1	*		
C10	443177-2	Rondelle feutre 37		1	*		
C20	453832-8	Joint		1	*		
C30	453835-2	Collier de raccord A		1	*		
C40	454636-1	Fixation de récupérateur à poussière		1	*		
C50	454637-9	Raccord à poussière D		1	*		
A07-1	199624-8	Ensemble de l'accessoire extracteur de poussière	<	1			
C10	443177-2	Rondelle feutre 37		1			
C20	453832-8	Joint		1			
C30	453835-2	Collier de raccord A		1			
C40	454636-1	Fixation de récupérateur à poussière		1			
C50	454637-9	Raccord à poussière D		1			

C60	422362-0	Rondelle feutre 47		1		
C70	459362-7	Entretoise		1		
A08	196272-4	Ensemble de l'adaptateur A		1	*	
A08-1	196271-6	Ensemble de l'adaptateur A	<	1	*	
A09	B-21325	LAME SEGM MET/BOIS MOYEU D EP85		1	*	
A09-1	B-64799	STARLOCK SEGMENTS AW 85 TM A045	O	1		
A10	B-21331	LAME SEGMENT BOIS MOYEU DE P 85		1	*	
A10-1	B-64836	STARLOCK SEGMENTS AW 85 TM A049	O	1	*	
A10-2	B-64842	STARLOCK CUTSAW 24 TMA050 HCS	O	1		
A11	B-21353	LAME SCIE PLONGE BOIS/METAL 28		1	*	
A11-1	B-64814	STARLOCK CUTSAW 32 TMA047 BIM	O	1		
A12	B-21369	LAME SCIE PLONGE BOIS DUR 32		1	*	
A12-1	B-64870	STARLOCK CUTSAW 32 TMA053 BIM	O	1		
A13	B-21381	LAME SCIE PLONGEANTE BOIS 3 2		1	*	
A13-1	B-64858	STARLOCK CUTSAW 32 TMA051 HCS	O	1		
A14	B-21434	LAME SCIE PLONGEANTE METAL 10		1	*	
A14-1	B-64917	STARLOCK CUTSAW 10 TMA057 BIM	O	1	*	
A14-2	B-64917	STARLOCK CUTSAW 10 TMA057 BIM	O	1		
A15	B-21456	SPATULE FLEXIBLE 52		1	*	
A15-1	B-64995	STARLOCK SCRAPER FLEXIBLE TM A66	O	1		
A16	B-21428	LAME SCIE PLONGEANTE METAL 20		1	*	
A16-1	B-64923	STARLOCK CUTSAW 20 TMA058 BIM	O	1	*	
A16-2	B-64923	STARLOCK CUTSAW 20 TMA058 BIM	O	1		
A17	B-21490	LAME SEGMENT CARBURE 85 G3 0		1	*	
A17-1	B-65028	STARLOCK SEGMENTS AW 85 TM A069	O	1		
A18	B-21509	LAME SEGM FINE CARBURE 65 G 50		1	*	
A18-1	B-65040	STARLOCK SEGMENTS AW 70 TM A071	O	1		
A19	B-21537	PLATEAU PONCAGE AUTO AGRIP PANT		1	*	
A19-1	B-46202	PLATEAU PONCAGE AUTO AGRIP PANT	<	1	*	
A19-2	B-65115	STARLOCK SANDING PAD 93 TM A078	O	1	*	
A19-3	B-46202	PLATEAU PONCAGE AUTO AGRIP PANT	O	1	*	
A19-4	B-65115	STARLOCK SANDING PAD 93 TM A078	O	1		
A20	B-21624	TRIANGLE ABRASIF BOIS 60G		1		
A21	B-22947	TRIANGLE ABRASIF BOIS 100G		1		

A22	B-22953	TRIANGLE ABRASIF BOIS 150G		1			
A23	821591-6	Boîte à outils		1			
C10	454652-3	Clip coffret		1			

Veillez indiquer les pièces n ° lorsque votre commande.

Date d'impression 10/18/2024