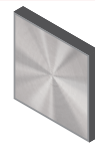


VIS AUTOPERCEUSE POUR ACIER TÊTE HEXAGONALE

THT



ACIER

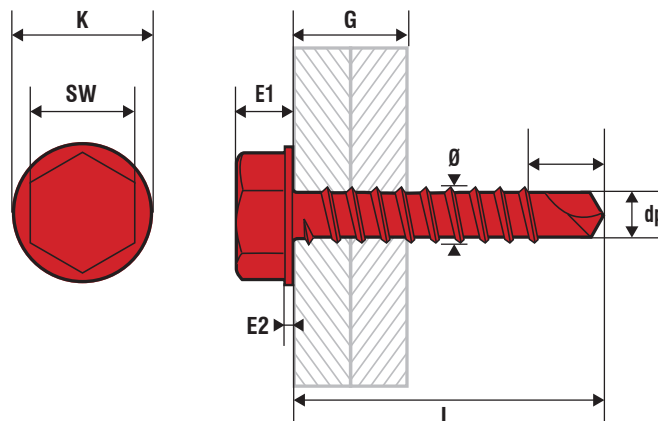


CARACTÉRISTIQUES

- **Matières** : acier zingué blanc
- **Tête** : hexagonale 6 pans
- **Pointe foret / capacité de perçage (CP) sur tôle acier** = 2.0 mm à 6.0 mm suivant les diamètres

DIMENSIONS ET RÉFÉRENCES

Ø	L	G	K	E1	E2	ds	dp	Référence
diamètre	longueur	épaisseur d'assemblage	diamètre tête	épaisseur tête	épaisseur collerette	longueur pointe	diamètre pointe	
	mm	max. mm	mm	mm	mm	mm	mm	
3.5	10	4						THT5-35010
	13	7						THT5-35013
	16	10	8.0	3.20	0.60	3.00	2.90	THT5-35016
	19	13						THT5-35019
	25	19						THT5-35025
3.9	13	7						THT5-39013
	16	10	8.0	3.20	0.60	3.50	3.20	THT5-39016
	19	13						THT5-39019
4.2	13	6						THT7-42013
	16	9						THT7-42016
	19	12	8.5	4.00	0.90	3.50	3.60	THT7-42019
	22	15						THT7-42022
	25	18						THT7-42025
4.8	32	25						THT7-42032
	13	4						THT8-48013
	16	7						THT8-48016
	19	10						THT8-48019
	22	13						THT8-48022
4.8	25	16	10.2	4.15	0.90	5.70	4.10	THT8-48025
	32	23						THT8-48032
	38	29						THT8-48038
	45	36						THT8-48045
	50	41						THT8-48050
5.5	19	9						THT8-55019
	22	12						THT8-55022
	25	15						THT8-55025
	32	22						THT8-55032
	38	28	10.5	5.15	1.00	7.00	4.70	THT8-55038
6.3	45	35						THT8-55045
	50	40						THT8-55050
	63	53						THT8-55063
	75	65						THT8-55075
	19	8						THT10-63019
	22	11						THT10-63022
	25	14						THT10-63025
	32	21						THT10-63032
	38	27						THT10-63038
	45	34	12.7	6.15	1.00	8.00	5.70	THT10-63045
50	39						THT10-63050	
63	52						THT10-63063	
75	64						THT10-63075	
100	89						THT10-63100	
125	114						THT10-63125	
150	139						THT10-63150	



DONNÉES COMPLÉMENTAIRES

Ø	SW	capacité de perçage	cisaillement	traction	torsion	vitesse max.
diamètre	empreinte					
		mm	N	N	N.m	tr/min
3.5	5.5	2.0	2 930	5 000	2 800	2 500
3.9	5.5	2.5	3 650	6 000	3 800	2 500
4.2	7.0	3.0	4 360	7 000	4 800	2 500
4.8	8.0	4.0	6 280	10 000	7 000	2 000
5.5	8.0	5.0	8 360	12 500	10 500	1 750
6.3	10.0	6.0	12 770	17 000	17 000	1 500

MISE EN ŒUVRE

