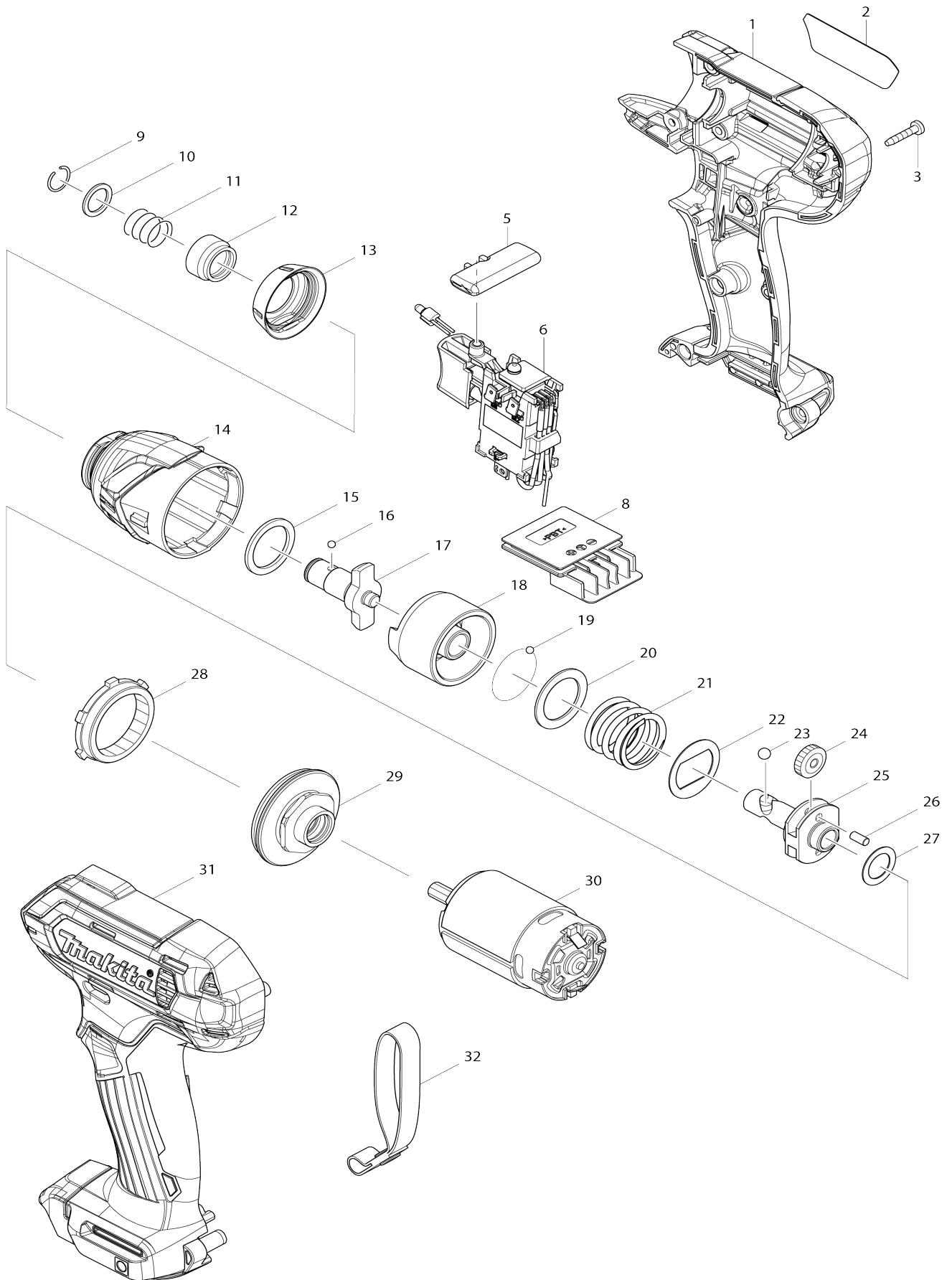


Model No.TD110D





040	265792-0	Vis avec mollet M5X35		1		
041	227262-7	Engrenage droit 16		1		
042	346392-6	Came plate		1		
043	163524-8	Levier de blocage complet		1		
044	424396-9	Capuchon en caoutchouc		1		
045	941101-4	Rondelle plate 5		1		
046	252103-8	Écrou de blocage hexagonal M5-8		1		
048	912112-6	Vis tete fraisee M4X10		4		
A01	122965-7	Ensemble du guide de coupe rec tiligne		1		
C10	252649-4	Écrou moleté M6		1		
C20	266339-3	Boulon à tête plate M6X20		1		
C30	346382-9	Etau		1		
A02	195559-1	Jeu de raccord à poussière		1		
C10	265774-2	Vis avec mollet M4X19		1		
A03	343577-5	Guide de gabarit 10		1		
A08	344364-5	Guide de gabarit 16		1		
A09	122703-7	Ensemble du guide d'affleurage		1		
C10	251471-6	Vis à épaulement fendue M5		1		
C20	265135-6	Vis tete fraisee M4X10		1		
C30	265763-7	Vis avec mollet M6X25		1		
C40	265764-5	Vis avec mollet M6		1		
C50	317788-8	Porte-guide		1		
C60	324378-0	Rouleau 11		1		
C70	341136-9	Crochet		1		
C80	941151-9	Rondelle plate 6		1		
A10	195563-0	Jeu guide de defoncage		1		
D10		COMPO-PARTS				
A12	153489-2	Manche 36 complet		1		
A13	195564-8	Ensemble du porte-guide		1		
C10	252649-4	Écrou moleté M6		1		
C20	256850-3	Tringle 8		2		
C30	266339-3	Boulon à tête plate M6X20		1		
001	183B49-8	Ensemble du logement		1		
C10	252126-6	Écrou de blocage hexagonal M4-7		2		
D10		INC. 31				
002	851G86-7	Plaque signalétique TD110D		1	*	
002-1	851G85-9	Plaque signalétique TD110D	<	1		
003	266429-2	Vis taraudeuse à tête bombée 3X16		8		
005	456039-5	F / r levier de changement		1		
006	632F42-8	Unité d'interrupteur		1	*	
C10	620463-0	Circuit led		1	*	
C20	632F64-8	Unité de filtre de ligne		1	*	
006-1	632J76-5	Unité d'interrupteur	<	1		
C10	620625-0	Circuit led		1		
C20	632F64-8	Unité de filtre de ligne		1	*	
C21	688161-2	Filtre de ligne	<	1		
008	644813-5	Borne		1		
009	231965-7	Jonc de retenue 10		1		
010	267143-3	Rondelle plate 11		1		

011	233005-7	Ressort boudin 13		1		
012	324711-6	Manchon pour foret		1		
013	424737-9	Butoir		1		
014	143277-5	Carter perceur complet		1		
015	261140-1	Rondelle nylon 20		1		
016	216019-1	Bille acier 3		2		
017	324895-0	Chabotte M		1		
018	324894-2	Marteau		1		
019	216019-1	Bille acier 3		24		
020	267380-9	Rondelle plate 20		1		
021	234064-4	Ressort boudin 21		1		
022	267813-4	Rondelle 21		1		
023	216002-8	Bille acier 4.8		2		
024	227213-0	Engrenage droit 17		2		
025	324897-6	Broche		1		
026	268217-3	Goupille 3.5		2		
027	253052-2	Rondelle plate 12		1		
028	227215-6	Engrenage interne 43		1		
029	158671-8	Boîtier de roulement complet		1		
030	629163-9	Moteur dc		1		
031	183B49-8	Ensemble du logement		1		
C10	252126-6	Écrou de blocage hexagonal M4-7		2		
D10		INC. 1				
033	688164-6	Filtre de ligne		1	*	
033-1	632F64-8	Unité de filtre de ligne	<	1		
C10	688164-6	Filtre de ligne		1		
A01	266622-8	Vis à tête poutre en treillis M4X12		1		
A02	346909-5	Crochet		1		
A03	784244-7	Embout cruciforme 2-50		1		
F03	197390-1	Batterie 1000 BL1015		1		
F04	197391-9	Batterie 1000 BL1015		1		
F05	197393-5	Batterie 1000 BL1016		1		
F06	197394-3	Batterie 1000 BL1020B		1		
F07	197395-1	Batterie 1000 BL1020B		1		
F08-1	197396-9	Batterie 1000 BL1021B	O	1		
F09-1	197397-7	Batterie 1000 BL1021B	O	1		
F12	197402-0	Batterie 1000 BL1040B		1		
F13	197403-8	Batterie 1000 BL1040B		1		
F14	197404-6	Batterie 1000 BL1040B (2 pcs)		1		
F15-1	197406-2	Batterie 1000 BL1041B	O	1		
F16-1	197407-0	Batterie 1000 BL1041B	O	1		
F33	198968-3	Batterie 1000 BL1016		1	*	
F34	198969-1	Batterie 1000 BL1016 (2 pcs)		1	*	
F35-1	198970-6	Batterie 1000 BL1021B (2 pcs)	O	1	*	
F36-1	199002-2	Batterie 1000 BL1041B (2 pcs)	O	1	*	
F40	347C56-3	HOOK		1		
A06	197390-1	Batterie 1000 BL1015		1	*	
A06-1	197393-5	Batterie 1000 BL1016	<	1		
A07	784244-7	Embout cruciforme 2-50		1		
A08	821549-5	Boîtier en plastique du connecte		1		

		ur (type 1)				
C10	453974-8	Clip coffret		4		
A09	838312-9	Plateau intérieur		1		
A10	807H78-0	Étiquette d'indication TD110DY1J		1		
A11	807H79-8	Étiquette de boîtier en plastique TD110DY1J		2		
A04	456128-6	Couvercle de batterie		1		
A05	***DC10SA	DC10SA BATTERY CHARGER		1	*	
D10		COMPO-PARTS				
A05-1	***DC10SB	DC10SB BATTERY CHARGER	<	1		
D10		COMPO-PARTS				
A06	197402-0	Batterie 1000 BL1040B		2	*	
A06-1	197406-2	Batterie 1000 BL1041B	<	2	*	
A06-2	197406-2	Batterie 1000 BL1041B	O	2		
A10	807H84-5	Étiquette d'indication TD110DSMJ		1		
A11	807H85-3	Étiquette de boîtier en plastique TD110DSMJ		2		

Veuillez indiquer les pièces n ° lorsque votre commande.

Date d'impression 05/27/2024