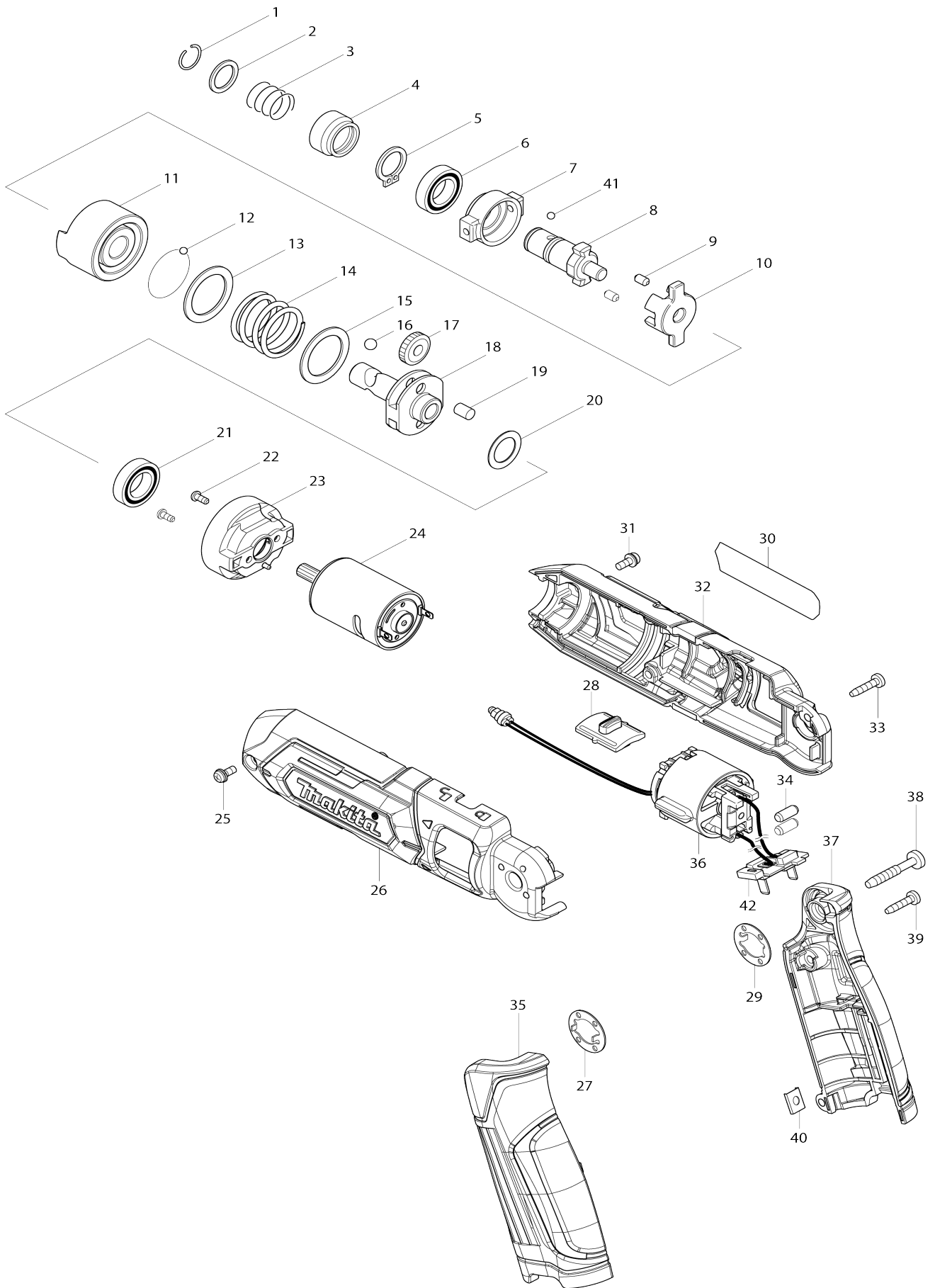


Model No.TD022D



Model No.TD022D

Numéro d'article	N ° de pièces	Description	Intercambiabilité	Q'ty	Nouvelle / ancienne	Note 1	Note 2
001	231965-7	Jonc de retenue 10		1			
002	267143-3	Rondelle plate 11		1			
003	233005-7	Ressort boudin 13		1			
004	324711-6	Manchon pour foret		1			
005	961072-9	Circlips extérieur S-12		1			
006	210108-4	Roulement à billes 6801LLU		1			
007	313136-9	Bague de blocage		1			
008	324717-4	Broche M		1			
009	268160-6	Goupille 3.5		2			
010	324713-2	Chabotte		1			
011	324714-0	Marteau		1			
012	216019-1	Bille acier 3		23			
013	267335-4	Rondelle plate 20		1			
014	233481-5	Ressort boudin 20		1			
015	267335-4	Rondelle plate 20		1			
016	216002-8	Bille acier 4.8		2			
017	227173-6	Engrenage droit 27		2			
018	324715-8	Broche		1			
019	268161-4	Goupille 5		2			
020	253052-2	Rondelle plate 12		1			
021	210108-4	Roulement à billes 6801LLU		1			
022	265172-0	Vis à tête cylindrique M2.6X6		2			
023	451522-7	Boîtier d'engrenage interne		1			
024	629237-6	Moteur dc		1			
025	265173-8	Vis à tête cylindrique M3X8		1			
026	183F00-2	Ensemble du carter du moteur		1			
D10		INC. 32					
027	267803-7	Rondelle frein		1			
028	451523-5	Levier de verrouillage		1			
029	267803-7	Rondelle frein		1			
030	852V05-6	Plaque signalétique TD022D		1			
031	265173-8	Vis à tête cylindrique M3X8		1			
032	183F00-2	Ensemble du carter du moteur		1			
D10		INC. 26					
033	266404-8	Vis taraudeuse à tête bombée 3X14		3			
034	263027-3	Cheville caoutchouc 4		2			
035	183E72-1	Ensemble de la poignée		1			
D10		INC. 37					
036	632H09-8	Unité d'interrupteur		1			
C10	688161-2	Filtre de ligne		1			
037	183E72-1	Ensemble de la poignée		1			
D10		INC. 35					
038	266374-1	Vis taraudeuse à tête bombée 4X25		1			
039	266404-8	Vis taraudeuse à tête bombée 3X14		2			
040	345749-8	Plaque de fixation		2			

041	216019-1	Bille acier 3		2		
042	643817-4	Borne		1		
A01	784244-7	Embout cruciforme 2-50		1		
A02	168435-2	Pochette revolver		1		
A03	831277-4	Caisse à outils		1		
A04	***DC10WA	DC10WA BATTERY CHARGER		1		
D10		COMPO-PARTS				
A05	198000-3	Batterie 1000 BL0715		2		
F01	194731-2	Embout lieur lien metallique		1		
F02	198000-3	Batterie 1000 BL0715		1		

Veillez indiquer les pièces n ° lorsque votre commande.

Date d'impression 07/06/2024