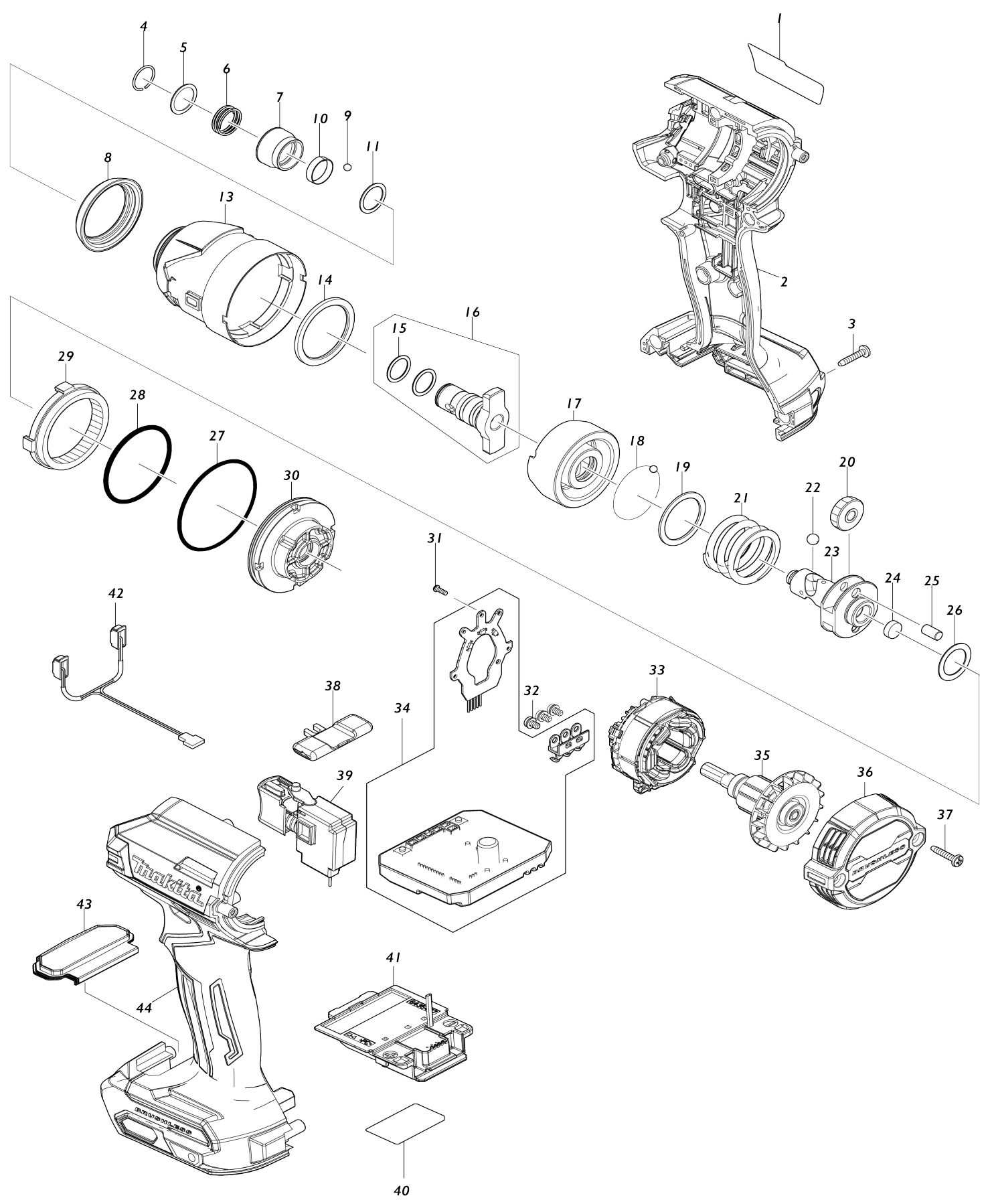


Model No.TD003G CORDLESS IMPACT DRIVER



# Model No.TD003G CORDLESS IMPACT DRIVER

Numéro d'article	N ° de pièces	Description	Intercangeabilité	Q'ty	Nouvelle / ancienne	Note 1	Note 2
001	8586R3-8	TD003G NAME PLATE		1			
002	183X95-3	HOUSING SET		1			
C10	263005-3	Cheville caoutchouc 6		2			
C20	252126-6	Écrou de blocage hexagonal M4-7		2			
C30	8007R2-2	Étiquette du logo XGT		1			
D10		INC. 44					
003	266429-2	Vis taraudeuse à tête bombée 3X16		8			
004	231952-6	Jonc de retenue 12		1			
005	253575-0	Rondelle plate 13		1			
006	232592-3	Ressort boudin 14		1			
007	327B23-8	Manchon pour foret		1			
008	422A03-4	Butoir		1			
009	216040-0	Bille acier 3.5		2			
010	232800-2	Ressort à lame		1			
011	253575-0	Rondelle plate 13		1			
013	141M85-6	Carter perceur complet		1			
014	261160-5	Rondelle nylon 30		1			
015	213166-9	Joint torique 12.5		2			
016	136854-0	ANVIL N ASS'Y		1			
D10		INC. 15					
017	327B60-2	Marteau		1			
018	216040-0	Bille acier 3.5		24			
019	267175-0	Rondelle plate 24		1			
020	227362-3	Engrenage droit 22		2			
021	232789-4	Ressort boudin 24		1			
022	216011-7	Bille acier 5.6		2			
023	327C18-7	Broche		1			
024	422994-3	Bague centrale feutre		1	*		
024-1	422B40-4	FELT	S	1			
025	256253-1	Goupille 5		2			
026	267194-6	Rondelle plate 15		1			
027	213606-7	Joint torique 48		1			
028	213507-9	Joint torique 40		1			
029	227A92-2	Engrenage interne 51		1			
030	141M87-2	Boîtier de roulement complet		1			
031	266490-9	Vis taraudeuse à tête cylindrique large 2X6		3			
032	652069-6	Vis à tête fraisée M3X6		3			
033	629C08-9	Redresseur		1			
034	620L00-2	Contrôleur		1			
035	619808-7	Induit		1	*		
035-1	619877-8	ROTOR	S	1			
036	413L86-1	Capot arrière		1			
037	266429-2	Vis taraudeuse à tête bombée 3X16		2			
038	455053-8	F / r levier de changement		1			
039	651442-7	Interrupteur C3JR-1A-1		1			

040	8586S0-1	TD003G SERIAL NO. LABEL		1		
041	632P49-4	Unité de borne		1		
042	620B97-1	Circuit led		1		
043	141M86-4	Plaque interrupteur cpl		1		
044	183X95-3	HOUSING SET		1		
C10	263005-3	Cheville caoutchouc 6		2		
C20	252126-6	Écrou de blocage hexagonal M4-7		2		
C30	8007R2-2	Étiquette du logo XGT		1		
D10		INC. 2				
A01	266622-8	Vis à tête poutre en treillis M4X12		1		
A02	346317-0	Crochet		1		
A03	784042-9	Foret 2-65		1		
A04	821550-0	Boîtier en plastique du connecteur (type 2)		1		
C10	453974-8	Clip coffret		4		
A05	8065U1-1	TD003GA201 PLASTIC CASE LABEL		2		
A06	8065U2-9	TD003GA201 INDICATION LABEL		1		
A07	835F94-0	Plateau intérieur		1		
A08	412393-7	Couvercle de batterie		1		
A09	***DC40RC	DC40RC FAST CHARGER		1		
D10		COMPO-PARTS				
A10	191L29-0	Ensemble BL4020 de la batterie		2		

Veuillez indiquer les pièces n ° lorsque votre commande.

Date d'impression 06/12/2024