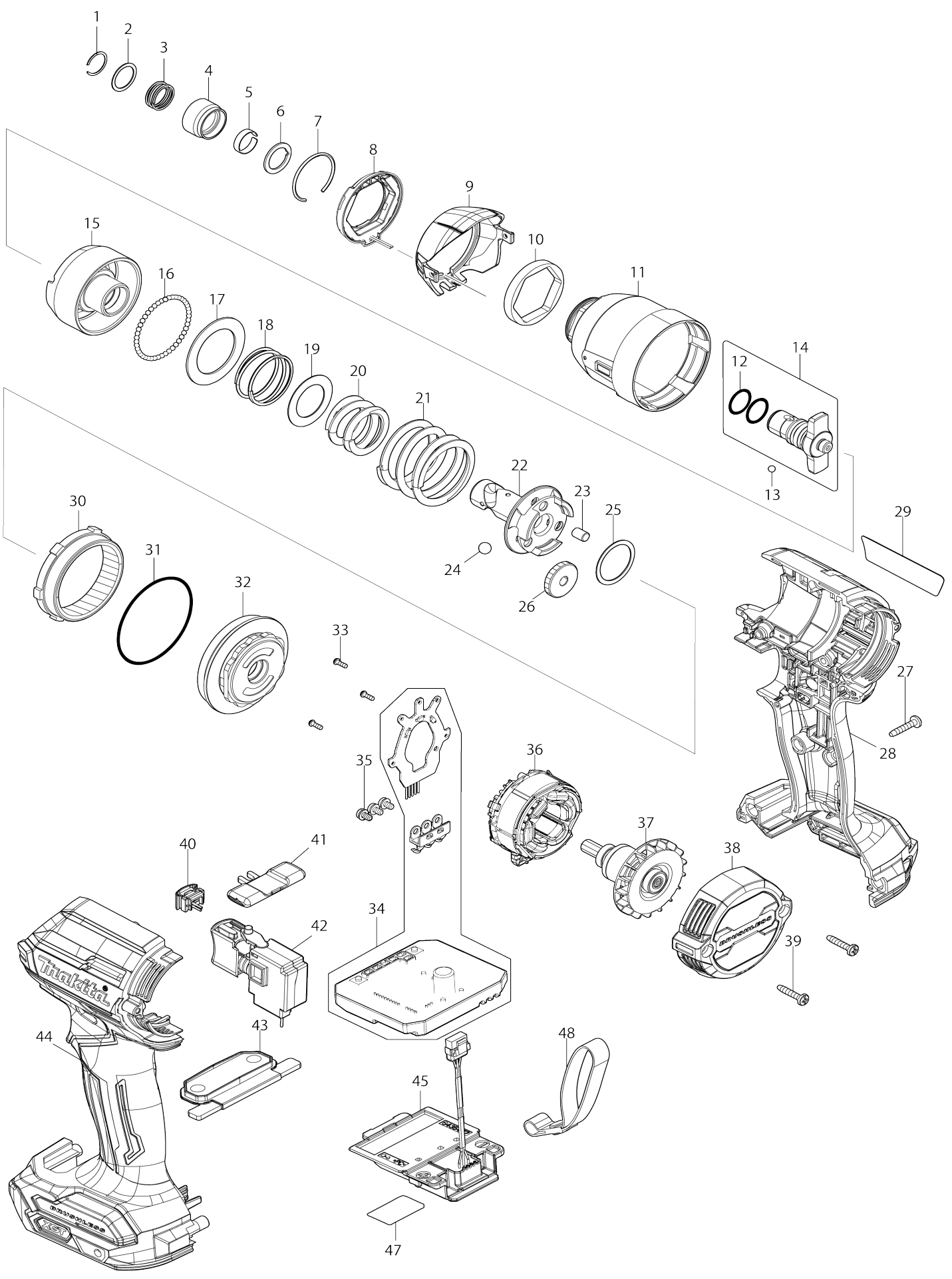


Model No.TD002G CORDLESS IMPACT DRIVER



Model No.TD002G CORDLESS IMPACT DRIVER

Numéro d'article	N ° de pièces	Description	Intercangeabilité	Q'ty	Nouvelle / ancienne	Note 1	Note 2
001	231952-6	Jonc de retenue 12		1			
002	267101-9	Rondelle plate 14		1			
003	232592-3	Ressort boudin 14		1			
004	327989-0	Manchon pour foret		1			
005	232692-9	Ressort à lame		1			
006	253496-6	Rondelle plate 13		1			
007	232751-9	Jonc de retenue 27		1			
008	620H90-1	Circuit led		1			
009	413L58-6	Couvercle du corps du marteau		1			
010	422874-3	Feuille-éponge		1			
011	141J66-2	Carter percuteur complet		1			
012	213166-9	Joint torique 12.5		2			
013	216001-0	Bille acier 3.5		2			
014	136626-3	ANVIL N ASSEMBLY		1			
D10		INC. 12					
015	327985-8	Marteau		1			
016	216015-9	Bille acier 2.4		45			
017	253559-8	Rondelle plate 26		1			
018	232750-1	Ressort boudin 26		1			
019	253560-3	Rondelle plate 19		1			
020	232749-6	Ressort boudin 20		1			
021	232748-8	Ressort boudin 31		1			
022	327984-0	Broche		1			
023	256A12-9	Goupille 5		3			
024	216013-3	Bille acier 6		2			
025	267283-7	Rondelle plate 21		1			
026	227956-4	Engrenage droit 24		3			
027	266130-9	Vis taraudeuse à tête bombée 3X16		8			
028	183V61-8	HOUSING SET		1			
C10	263005-3	Cheville caoutchouc 6		2			
C20	252126-6	Écrou de blocage hexagonal M4-7		2			
C30	8007R2-2	Étiquette du logo XGT		1			
D10		INC. 44					
029	858P41-4	TD002G NAME PLATE		1			
030	227957-2	Pignon interne 56		1			
031	213A18-0	Joint torique 45		1			
032	141J65-4	Boîtier de roulement complet		1			
033	266490-9	Vis taraudeuse à tête cylindrique large 2X6		3			
034	620H91-9	Contrôleur		1			
035	652069-6	Vis à tête fraisée M3X6		3			
036	629464-5	Redresseur		1			
037	619748-9	Induit		1			
038	413G19-6	Capot arrière		1			
039	266130-9	Vis taraudeuse à tête bombée 3X16		2			
040	632T17-1	Unité d'interrupteur		1			

041	455053-8	F / r levier de changement		1		
042	651442-7	Interrupteur C3JR-1A-1		1		
043	141L82-6	Plaque interrupteur cpl		1		
044	183V61-8	HOUSING SET		1		
C10	263005-3	Cheville caoutchouc 6		2		
C20	252126-6	Écrou de blocage hexagonal M4-7		2		
C30	8007R2-2	Étiquette du logo XGT		1		
D10		INC. 28				
045	632P49-4	Unité de borne		1		
047	858P42-2	TD002G SERIAL NO.LABEL		1		
A01	266622-8	Vis à tête poutre en treillis M4X12		1		
A02	346317-0	Crochet		1		
A04	412393-7	Couvercle de batterie		1		
A05	***DC40RA	DC40RA FAST CHARGER		1		
D10		COMPO-PARTS				
A06	191B36-3	Ensemble de la batterie BL4025		2		
A07	141M60-2	Boîtier en plastique de connecteur (type 2) complet		1		
C10	453974-8	Clip coffret		4		
A10	835F94-0	Plateau intérieur		1		
A12	784203-1	Embout cruciforme 2-65		1		
A07	821883-3	PLASTIC CASE		1		
C10	458362-4	Clip coffret		2		
C20	413G37-4	Clip coffret		1		
A08	8057F0-7	TD002GD202 PLASTIC CASE LABEL		2		

Veuillez indiquer les pièces n ° lors de votre commande.

Date d'impression 07/06/2024