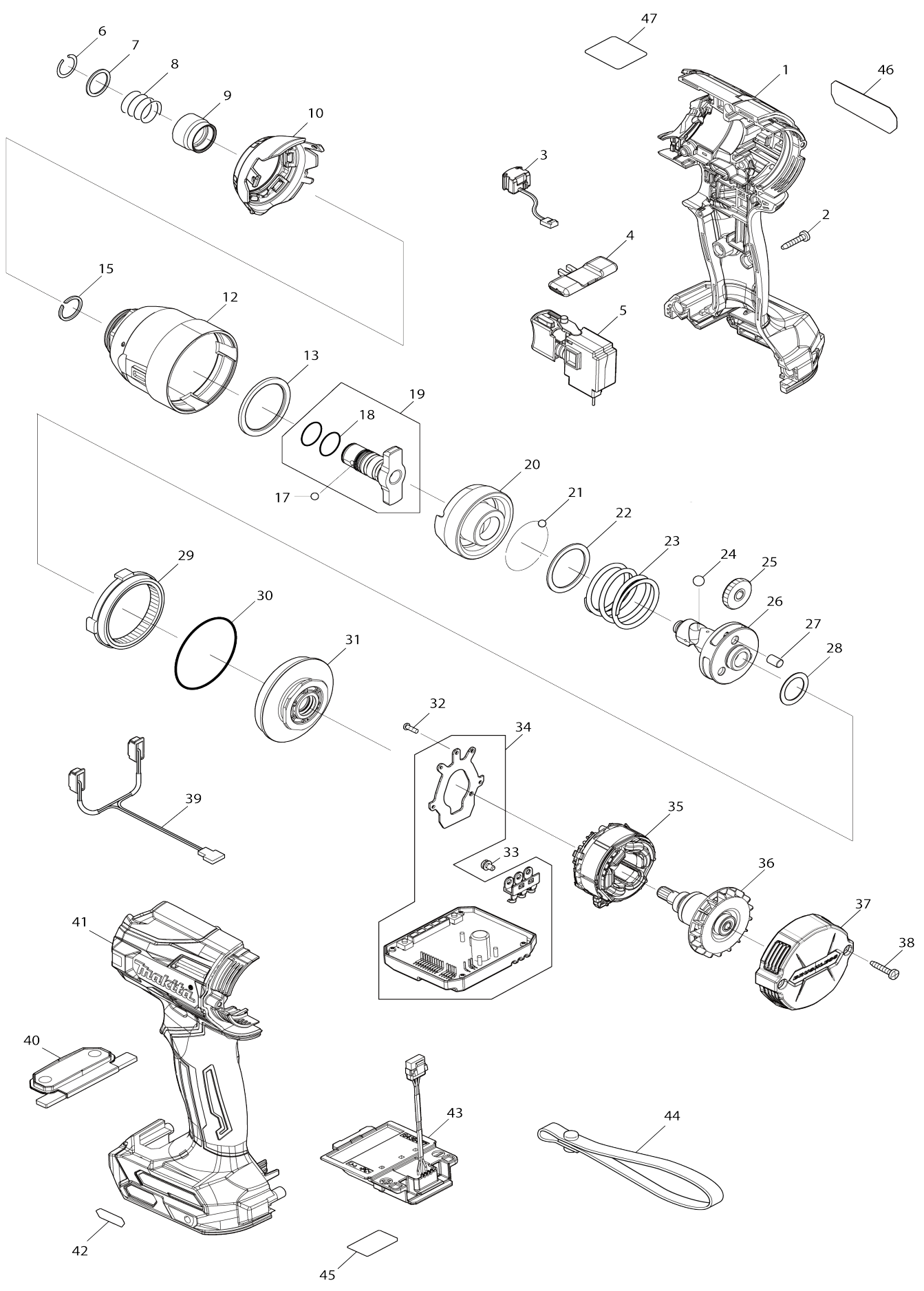


# Model No.TD001G CORDLESS IMPACT DRIVER



**Model No.TD001G CORDLESS IMPACT DRIVER**

Numéro d'article	N ° de pièces	Description	Interchangeabilité	Q'ty	Nouvelle / ancienne	Note 1	Note 2
001	183P56-5	Ensemble du logement		1	*		
C10	263005-3	Cheville caoutchouc 6		2	*		
C20	252126-6	Écrou de blocage hexagonal M4-7		2	*		
C30	422616-5	Feuille-éponge		1	*		
D10		INC. 41					
001-1	183P56-5	Ensemble du logement	O	1			
C10	263005-3	Cheville caoutchouc 6		2			
C20	252126-6	Écrou de blocage hexagonal M4-7		2			
D10		INC. 41					
002	266130-9	Vis taraudeuse à tête bombée 3X16		8			
003	632L84-8	Unité d'interrupteur		1			
004	455053-8	F / r levier de changement		1			
005	651442-7	Interrupteur C3JR-1A-1		1			
006	231952-6	Jonc de retenue 12		1			
007	267101-9	Rondelle plate 14		1			
008	232592-3	Ressort boudin 14		1			
009	327531-7	Manchon pour foret		1	*		
009-1	327960-4	Manchon pour foret	O	1			
010	136171-8	Ensemble du couvercle du corps du marteau		1			
C10	422269-0	Butoir		1			
012	140R47-1	Carter percuteur complet		1			
C10	210177-5	Roulement à billes 68/14LLU		2			
C20	267063-1	Rondelle plate 18		1			
C30	962113-4	Joint de retenue R-24		1			
013	261160-5	Rondelle nylon 30		1			
015	259075-8	Circlip extérieur WR-14		1			
017	216001-0	Bille acier 3.5		2			
018	213118-0	Joint torique 12		2			
019	136205-7	Ensemble de chabotte M		1			
D10		INC. 18					
020	327525-2	Marteau		1			
021	216001-0	Bille acier 3.5		25			
022	267342-7	Rondelle plate 26		1			
023	232591-5	Ressort boudin 25		1			
024	216013-3	Bille acier 6		2			
025	226960-0	Engrenage droit 24		3	*		
025-1	227915-8	Engrenage droit 24	<	3	*		
025-2	227926-3	Engrenage droit 24	<	3			
026	327524-4	Broche		1			
027	268311-1	Goupille 5		3			
028	267194-6	Rondelle plate 15		1			
029	226961-8	Engrenage interne 56		1			
030	213892-0	Joint torique 43		1			
031	140R48-9	Boîtier de roulement complet		1			
032	266490-9	Vis taraudeuse à tête cylindrique		3			

		large 2X6				
033	652069-6	Vis à tête fraisée M3X6		3		
034	620B96-3	Contrôleur		1		
035	629464-5	Redresseur		1		
036	619605-1	Induit		1		
037	412339-3	Capot arrière		1		
038	266130-9	Vis taraudeuse à tête bombée 3X16		2		
039	620B97-1	Circuit led		1		
040	140R54-4	Plaque interrupteur cpl		1		
C10	8011F4-1	Commutateur étiquette		1		
041	183P56-5	Ensemble du logement		1	*	
C10	263005-3	Cheville caoutchouc 6		2	*	
C20	252126-6	Écrou de blocage hexagonal M4-7		2	*	
C30	422616-5	Feuille-éponge		1	*	
D10		INC. 1				
041-1	183P56-5	Ensemble du logement	O	1		
C10	263005-3	Cheville caoutchouc 6		2		
C20	252126-6	Écrou de blocage hexagonal M4-7		2		
D10		INC. 1				
042	8007R2-2	Étiquette du logo XGT		1		
043	632P49-4	Unité de borne		1		
045	856V15-5	Numéro de série. étiquette TD001G		1		
046	856V08-2	Plaque signalétique TD001G		1		
A01	266622-8	Vis à tête poutre en treillis M4X12		1		
A02	346317-0	Crochet		1		
A12	784044-5	Foret 2-50		1		
F04-1	191F58-7	Ensemble du porte-outil	O	1		
A04	412393-7	Couvercle de batterie		1		
A05	191B36-3	Ensemble de la batterie BL4025		2		
A06	***DC40RA	DC40RA FAST CHARGER		1		
D10		COMPO-PARTS				
A07	821550-0	Boîtier en plastique du connecteur (type 2)		1		
C10	453974-8	Clip coffret		4		
A08	8011K5-4	Étiquette de boîtier en plastique TD001GD201		2		
A09	8011K4-6	Étiquette d'indication TD001GD201		1		
A10	835F94-0	Plateau intérieur		1		
A05	191B26-6	Ensemble de la batterie BL4040		2		
A08	8011L2-7	Étiquette de boîtier en plastique TD001GM201		2		
A09	8011L1-9	Étiquette d'indication TD001GM201		1		

Veuillez indiquer les pièces n ° lorsque votre commande.

Date d'impression 07/06/2024